

景观施工说明

1. 设计依据:

- 甲方提供的以下项目为相关设计原始资料:
 - 由业主提供的经规划局审批通过的总平面图;
 - 由业主提供的设计范围线和地形坐标资料;
 - 各建筑单体平立剖面图;
 - 地下车库相关图纸(含地下及顶板平面,剖面图,各出入口详图等);
 - 综合管网图(含各管网及检查井的位置,标高等);

1.2 甲方认可的方案设计相关文件(包括甲方反馈信息、方案设计、初步设计评审意见等等);

1.3 相关依据最终出图时均经过甲方确认,若出图后有新版本,或以上设计依据与施工现场不相符,应及时与设计方沟通,进行设计变更后,方可继续施工。

1.4 采用国家行业标准的现有设计规范、规程、统一标准及工程建设标准强制性条文,同时考虑当地实际情况采用地区性规范。

- 《中华人民共和国城乡规划法》
- 《南京市城市绿化管理条例》
- 《公园设计规范 GB51192-2016》
- 《总图制图标准 GB/T50103-2010》
- 《无障碍设计规范 GB50763-2012》
- 《风景园林制图标准 CJJ/T 67-2015》
- 《建筑与市政工程防水通用规范 GB55030-2022》
- 《城市绿地设计规范[附条文说明]GB 550420-2007(2016年版)》
- 《城市居住区单位绿化标准 DB32/T 4174-2021》
- 《环境景观——亭廊架之一 04J012-3》
- 《种植屋面建筑构造 14J206》
- 《围墙大门 15J001》
- 《室外工程 12J003》
- 《建设工程施工图设计文件审查要点》
- 《透水砖路面技术规程 CJJ/T188-2012》
- 《城市绿地分类标准 CJJ85-2017》
- 《城市绿地设计规范 GB 50420-2007》
- 《居住绿地设计标准 CJJ/T 294-2019》
- 《透水砖路面技术规程 CJJ/T188-2012》
- 《城市绿地分类标准 CJJ85-2017》
- 《城市绿地设计规范 GB 50420-2007》
- 《居住绿地设计标准 CJJ/T 294-2019》
- 《环境景观——室外工程细部构造 15J012-1》
- 《楼梯 栏杆 栏板(一)15J403-1》
- 《城市道路——沥青路面 15MR201》
- 《建筑场地园林景观深度及图样 06SJ805》

2. 工程概况:

- 工程名称: 河海大学西康路校区修缮一期项目初步设计(含地勘)
- 建设单位: 南京市河海大学
- 项目地点: 江苏省南京市
- 设计内容: 广场铺装、景观台阶、特色景观水池等。
- 高程系统、坐标系: 本图高程及坐标系除特殊说明外,与建筑总图保持一致。

3. 一般说明:

- 本套图纸须由我司盖章确认,结合水、电、结构等专业图纸,经甲方组织各单位会审后方可施工。
- 本工程图纸总图中的坐标、标高及以米(m)为单位,总图定位图尺寸以毫米(mm)为单位。详图中尺寸除坐标和标高以米(m)为单位,详图尺寸均以毫米(mm)为单位绘制。
- 本工程设计中如无特殊指明,所示标高均为完成面标高;当总平面、分区平面与详图尺寸有细小出入时,以详图尺寸为准。
- 本工程各景观节点在总图中所处的位置详见总平面索引图,如无特殊指明,均可在景观索引平面图中找到。
- 设计师有权根据现场实际情况对原设计不妥之处作出修改,且根据合同程序将设计更改指示交甲方工程项目部统一发出,并付合同预算部存案。如非与原设计有重大的修改,承包商应以积极合作,不得借故拖延或拒绝。
- 如施工现场与图纸存在矛盾或图与图之间有误差时,承包商必须请设计师现场作出指示并以此为准。
- 承包商应主动尽快地按本身所制定的工作进度计划于施工前向甲方提供所有设计要求提供一切材料样本(包括石料、色板、实木板、大、小五金、喷涂等),并经由设计师审定签署后方为有效。未经设计师鉴定统一的样本、材料,承包商不得借故订购及施工。否则,任何藉口造成的工程延误,后果及责任由承包商自负。
- 本套图纸中凡标注为绝对标高均以绝对标高为准,部分单体标注为相对标高的±0.000相对于绝对标高取值详见所在图纸说明。
- 本套图纸中采用的坐标及高程系统与建设单位提供的电子文件系统一致如有出入以现场实测为准。
- 特殊工艺如雕塑、喷泉、艺术假山、钢拉膜结构、干挂等,其详细施工图纸与施工安装应由专业公司负责,但须同时向设计单位提供相关的施工图纸进行审核,并有专业公司派人员到现场施工或配合土建设工。
- 本套图纸用语:(括号内为符号代表含义)

- PA(种植区域)
- FL(铺装完成面标高)
- TS(种植土标高)
- HP(坡顶标高)
- EQ(均分)
- TW(墙顶标高)
- TSW(座凳顶标高)
- TC(道牙顶标高)
- WL(水面标高)
- BP(池底标高)

4. 竖向说明:

- 绿地、广场所有排水坡度均向临近的明沟或雨水井。施工前对照相关粗略核实相应的场地标高,并将有疑问及与施工现场相矛盾之处提请设计师注意,以便在施工前解决此类问题。
- 路面排水,场地排水,种植区排水,穿孔排水管线等的布置与设计均应与室外雨水系统相连接,并应与建筑总平面图密切配合使用。
- 对于车行道路面标高、道路断面设计、室外管线综合系统等均应参照建筑总平面的设计,承包商应于施工前对照建筑总平面图核实本工程竖向设计平面图中注明的竖向设计信息。
- 所有地面排水,应从构筑物基座或建筑外墙面向外找坡最小2%;
- 总平面图中定位、竖向与详图有细小出入时,应以详图为准。
- 排水坡道双坡路拱中间采用圆曲线接顺,单坡向与地势的排水方向一致。
- 设计中如无特殊标明,竖向设计坡度均按下列坡度设计:
 - 广场:如无特殊指明,坡向排水方向,坡度不小于0.5%;
 - 台阶及坡道的休息平台:如无特殊指明,坡向排水方向,坡度1.0%;
 - 种植区:如无特殊指明,坡向排水方向,坡度不小于1.0%;
 - 排水明沟:如无特殊指明,坡向集水口,坡度不小于0.5%;

5. 室外工程材料说明:

- 放线:施工前承包商必须根据设计图纸的要求在现场放线,准确划分图案、场地边界,并须经工程项目部验收签署后,方可正式开料、铺砌、施工。现场与图纸的误差及存在问题,须由设计师于现场做出指示,调整解决,否则石料错误的开支所造成损失,由承包商自负。
- 切割:所有地面砖、石材板按设计局部分块,均须以专业机械切割,切割面必须平整、无崩口。
- 阳角处理:图中所有未注明石材转角位应按海棠角交接处理。
- 所有石材应送相关部门进行检测放射性并提供合格报告;消防基层上方的铺装面层承载力需满足消防荷载要求,小汽车面层承载力需≥7000N。
- 所有室外地面所用之天然石材铺装材料,均应保证表面效果无明显色差,无人为涂抹记号,按照图纸要求进行肌理处理,表面按规范要求进行处理。
- 所有石材外露部分除特别要求外,要求正面和侧面采用相同的质感处理方式。
- 饰面石材如无特别说明,按填充示意方向铺砌,接缝如无特别说明均按密缝铺贴。
 - 石材转角处应打磨2mm宽去除尖角,并处理与面层同质感。
 - 对于冰裂纹或规则铺砌等饰面铺装如无特别说明时按平铺铺装,填缝材料如无特别标注时均用素水泥填缝。
 - 铺装大面积施工前,需要施工单位进行现场排版打样,待甲方和设计方确认后,方可参照打样进行大面积施工。
 - 弧形压顶的石材拼接需按圆周长均分,且所有拼接需指向内圆心。
- 道路侧石在铺设中遇到圆弧形线条时需按照转弯半径均分石材,并订制成弧形材料进行拼接,保证平侧石拼接排版一致。
- 施工图中所涉及的所有铺装、饰面石材、木材及其他景观装饰材料,施工单位均应提供样品供设计单位和建设方选择,经设计单位和建设方认可封样后方可实施施工。
- 细小部分石材拼接应先用云石胶等粘合剂粘打磨后方到现场安装。
- 本设计未注明花岗岩厚度的,车行道铺地为50mm,其它铺地及饰面为20-30mm,具体详大样图。
- 铺装面材的标注除特别注明外均含灰缝。如无特别说明,规则材料均为密封贴法;所以弧形部位饰面应按弧形定制密封贴。铺装设计图中要求勾缝铺的花岗岩铺装,要求在施工过程中留缝处理,铺贴完以后整体切割,泡沫条填缝,采用硅胶勾缝,缝宽根据详图确定。
- 施工时应按图施工,地面铺装规格模数与设计铺装图案如有误差,在不影响整体铺装效果前提下,施工方需征得设计方和建设方共同认可后作出细微调整。
- 经倒角的光面花岗石,应打磨光滑,收边饰面在铺贴前应先行排版,倒数第二块材质场地应大于材质长度2/3,如果小于2/3长度的收边材质,应对倒数第二、第三、第四块材质进行等分。
- 地面铺装凡铺贴在水泥砂浆面上的石材其背面涂刷“石材处理剂”一道(市场成品)以防泛碱,污染石材面。墙体贴石材,需在石材其背面涂刷“石材处理剂”一道(市场成品),采用石材专用粘结剂(市场成品)或砂浆掺胶形式,以防泛碱,污染石材面。

 河海大学设计研究院有限公司 HOHAI UNIVERSITY DESIGN & RESEARCH INSTITUTE CO., LTD.		证书编号 A132006110 A232006117					
		设计编号 2024-JZ-41					
建设单位	河海大学		图纸内容 景观施工说明(一)	日期	2024.12		
项目名称	河海大学西康路校区修缮(二期)项目 方案设计和初步设计服务采购			比例			
子项名称	气象山室外广场改造出新项目			阶段	初步设计		
批准	倪军	项目负责人	王宁	校对	许平	版本号	V.1
审核	王宁	专业负责	孙琳然	设计	孙琳然	图纸编号	景建设-00-01

- 5.16 为减小天然石材的泛碱现象，铺贴天然石材应在施工前作防泛碱处理（推荐的防碱背涂剂有：德国雅科美石材渗透剂，美国SG—4防护，国产保石洁SG—4等）并在施工前不得沾水。水景石材的铺贴均采用低碱水泥（要求三氧化硫含量不得超过3.5%，碱含量不得超过0.6%），用防水水泥砂浆铺贴，铺贴完成后用同色大理石胶封闭所有接缝。
- 5.17 平面图案、字体设计、所有石材雕刻、GRC图案或线条、字样的设计，设计师仅提供按比例的设计图，承造商施工前必须做正稿及负责放样，并提供设计师审批签署同意后方可正式施工。
- 5.18 所有同一式样的设计内容，凡超过三个者，承造商均须先做一样板供设计师审定签署同意后，方可正式开工施工（如：砂岩浮雕、GRC浮雕、GRC线条等）。
- 5.19 设计选用新型材料产品时，其产品的质量和性能必须经过检测符合国家标准后方可采用，并由生产厂家负责指导施工，以保证施工质量。

5.20 木材构件须做好烘干、防潮、防腐、防虫等处理，并提交相关检测合格书。提供的样本规格为150*150，必须根据设计要求着色及油漆。

- 1) 须经阻燃处理应达到国家标准规定的B1级难燃等级；
- 2) 木材的含水率≤12%，不得有较大瑕疵，避免在显眼处使用有结疤木材；
- 3) 木材必须经过防腐防蛀处理后方可使用，要求做防腐处理应达到15年以上使用年限；
- 4) 木材埋（接）地应做防腐处理（使用木材防腐剂加压注入木材）；
- 5) 木制品五金配件应作防锈处理，采用热镀锌钢、铜或不锈钢；
- 6) 图纸中未特殊说明木材连接均采用铁钉连接，钉头埋入构件内，钉孔用腻子刮平用砂纸打磨光滑后上漆；用螺栓连接时，铁件应进行防腐防锈处理，面漆颜色与木料面漆颜色一致；
- 7) 所有木构件油漆：A. 木基层清理、打磨；B. 润粉、满刮腻子、打磨，刷油色；C. 满刮腻子、打磨，刷油色，复补腻子，磨光，刷第二遍酚醛清漆；D. 磨光，刷第三遍酚醛清漆。

- 5.21 河石为自然河石经过击水冲刷、硫酸铜浸泡等工艺，今后不易积尘、生长青苔的特殊处理。不宜简单采用河石或雨花石代替。
- 5.22 构造预埋件锚筋用HPB300（Φ）级或者HRB335（Φ）级热轧钢筋；
受力预埋件锚筋采用HRB335级（Φ）或者HRB400级（Φ）热轧钢筋。锚筋禁止采用冷加工钢筋。

5.23 本工程所用不锈钢均为304#拉丝面不锈钢。

6. 防潮、防水

- 6.1 凡用砖砌体砌筑的地面构筑物及种植池，墙身应设防潮层（水平方向设于地面上60mm处，垂直方向为迎土面一侧墙面，防潮层做法20厚1：2.5水泥砂浆内掺水泥重量5%的防水剂，或者5厚聚合物水泥砂浆）
- 6.2 为了防积水，室外所有的广场、道路、构筑物顶面、座椅面、围墙顶、饰物面等应有斜面以便排水。其坡度为：排水路径越长，坡度应越小。反之坡度应越大。在其排水下口做有组织的排水或无组织的散水排放。一般无组织排水指量小的，可以直接排入种植大地。量大的应设计排水口，管道排出；
- 6.3 广场排水坡度不得小于0.3%。道路排水6米以上（含6m）宽为双面排水，6米以下单面排水，2.5米以下可单向直接排入绿地，详图已注明的，以详图为准；
- 6.4 所有的防水材料以迎水面作为第一道防水层设置。其底面做好水泥砂浆找平层，其顶面做好水泥砂浆保护层。防水材料必须经国家省、部委有关机构认证，应有明确标志、说明书、合格证，经检测机构复检合格后方可使用，质检部门才可验收。严禁在工程中使用不合格材料，多种不同类型的防水材料在复合使用，配合使用时应注意相容性，不得相互腐蚀，相互破坏，起不良物理作用和化学作用，施工过程中，必须满足相关防水材料的技术要求及施工工艺，节点处理等要求；
- 6.5 已做防水层的顶板上严禁打膨胀螺栓，导致破坏防水层。

7. 无障碍设计要求：

- 7.1 坡面应平整、防滑，坡面材料宜选用透水砖、水泥石、彩色沥青混凝土、预制混凝土砖、花岗岩板材等；缘石坡道，坡道坡口与车行道之间高差应≤10mm；全宽式单面缘石坡道坡度≤1：20，坡口宽度应与人行道相同；三面缘石坡道坡度≤1：12，正面坡道坡口宽度≥1.2m；其他形式坡道坡度≤1：12，坡口宽度≥1.50m。
- 7.2 无障碍出入口地面应平整，防滑，室外地面滴水篦子孔洞宽度≤15mm；平坡出入口地面坡度应≤1：20，当场地条件好时，应≤1：30；门开启后平台深度≥1.50m，入口设两道门时，同时开启后距离≥1.5m。
- 7.3 无障碍通道应连续，地面应平整、防滑、反光小，室外通道宜≥1.50m。
- 7.4 无障碍楼梯、台阶踏面平整、防滑，距踏步起点和终点250—300mm处宜设提示盲道，不应采用无踢面和直角形突缘的踏步；
- 7.5 其他未尽事宜或情况请参照《无障碍设计 12J926》，如遇特殊情况，请及时与设计单位联系。

8. 防滑设计及坡度要求：

- 8.1 道路铺装不宜采用大面积的釉面和磨光面层材质，室外潮湿地面工程防滑性能应符合下表要求。

工程部位	防滑等级	防滑安全程度	防滑值BPN
坡道、无障碍步道等	Aw	高	BPN≥80
楼梯踏步等			
公交、地铁站台等	Bw	中高	60≤BPN<80
建筑出口平台			
人行道、步行街、室外广场、停车场等	Cw	中	45≤BPN<60

项目	防滑值BPN
混凝土	≥60
透水混凝土	≥60
水泥砂浆	≥60
聚合物（树脂）砂浆	≥60
混凝土路面砖、透水砖	≥60
砂基透水砖	≥70
广场陶瓷砖	≥12°
地面石材	≥60

8.2 室外道路横向坡度：机动车、非机动车道横向坡度为1.5%~2.5%；人行道横向坡度为1%~2%。

8.3 道路纵向坡度见下表：

道路类别	最小纵坡 (%)	最大纵坡 (%)	多雪严寒地区最大纵坡 (%)
机动车道	≥0.30	≤8.00, 坡长≤200M	≤6.00, 坡长≤350M
非机动车道	≥0.30	≤3.00, 坡长≤50M	≤2.00, 坡长≤100M
人行道	≥0.30	≤8.00	≤4.00

注：山地和丘陵地区竖向设计尚应符合有关规范的规定。

- 8.4 坡道的坡度不宜大于1：10，应有防滑设施：自行车坡道坡度不宜大于1：5，应有辅助梯步。凡是光滑的地面材料如：玻璃、卵石铺装坡度必须小于0.5%。
- 8.5 绿地内道路应随地形曲直、起伏。主路纵坡不宜大于8%，山地主路纵坡不应大于12%。支路、小路纵坡不宜大于18%。
- 8.6 场地内步行道的纵坡不应小于0.2%，且不应大于8%，积雪或冰冻地区不应大于4%；横坡应为1%—2%；坡度超过极限时，应设台阶，台阶数不应少于2级，参见《民用建筑设计统一标准》GB 50352—2019第5.3.2.3条；如遇特殊情况，请及时与设计单位联系。
- 8.7 建筑坡道、楼梯踏步及经常有水、油污的地面进行防滑设计时应符合现行国家标准《建筑地面设计规范》GB50037的规定，其防滑等级应按水平地面等级提高一级，并应采用防滑条等防滑构造技术措施。
9. 室外工程构造措施及施工要求：

- 9.1 道路及广场：
- 广场面积大于100平方米时应设置伸缩缝；
 - 台阶或坡道平台与建筑外墙之间须设变形缝，缝宽20mm。灌建筑嵌缝油膏，深50mm；混凝土纵向长约20m，与不同构筑物衔接时需做伸缝。
 - 地面、墙面石材铺装留缝除特殊指明外均应≤2mm；地面铺地铺砖留缝除特殊指明外均应≤5mm；
 - 所有的广场铺装时，结合地面铺装带边缘每隔4米设伸缩假缝，每隔12米设伸缩真缝一道，做法参见国标图集15J012—1。
 - 道路横坡应根据路面宽度、路面类型、纵坡及气候条件确定，宜采用1.0%~2.0%；雨量大的地区宜采用1.5%~2.0%；严寒积雪地区、透水路面宜采用1.0%~1.5%。保护性路肩横坡度可比路面横坡度加大1.0%。
 - 地下水位较高的地区（地下1.0~1.5m以内），为防止冬季冻胀，应将灰土垫层改为300厚级配碎、砾石垫层。
 - 混凝土路面变形缝：路宽小于5m时，混凝土沿路纵向每隔4m分块做缩缝；路宽大于等于5米时，沿路中心线做纵向缩缝，沿路纵向每隔4m分块做缩缝；
- 9.2 未注明砌体均采用水泥标准砖，M10砂浆砌筑。未注明的砂垫层为：C20。灰土垫层均采用8%灰土。
- 9.3 素土夯实密度未注明的均需≥94%，每30cm进行逐层分层夯实。

 河海大学设计研究院有限公司 HOHAI UNIVERSITY DESIGN & RESEARCH INSTITUTE CO., LTD.		证书编号	A132006110 A232006117				
		设计编号	2024-JZ-41				
建设单位	河海大学		图纸内容	景观施工说明（二）	日期	2024.12	
项目名称	河海大学西康路校区修缮（二期）项目 方案设计和初步设计服务采购				比例		
子项名称	气象山室外广场改造出新项目				阶段	初步设计	
批准	倪军	项目负责	王宁	校对	许平	版本号	V.1
审核	王宁	专业负责	孙琳然	设计	孙琳然	图纸编号	景建施-00-02

注：
1. 未加盖出图专用章无效。
2. 版权归河海大学设计研究院有限公司所有。
3. 不得复印图纸尺寸施工，如有任何不谨慎事宜，请在施工前与设计师会商。
4. 本图设计内容未经设计师许可不得在其它地方使用。

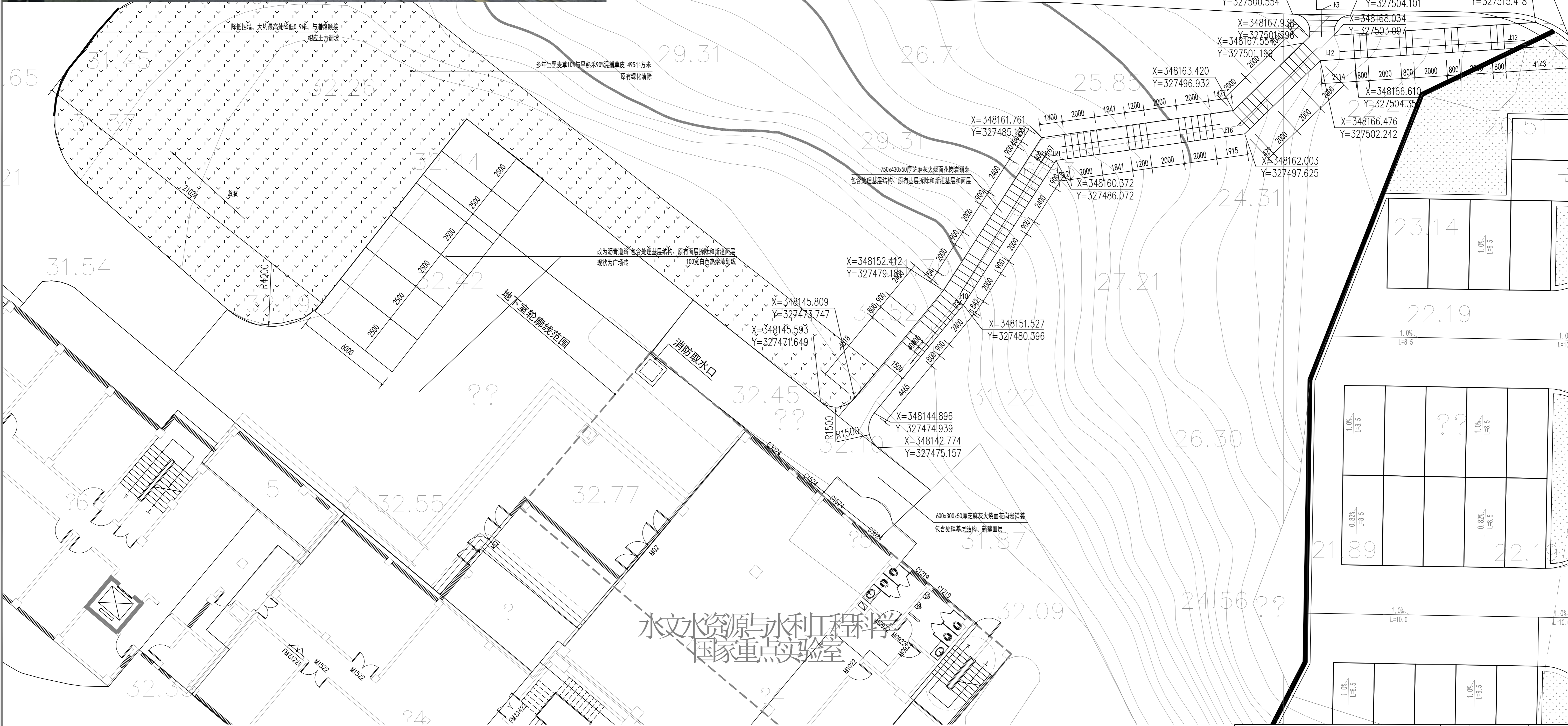
- 9.4 为保证视觉景观效果的统一，所有位于广场及铺装路面的井盖均采用凹形双层不锈钢井盖（上车行的井盖特别加强），井盖下面层石材拼接应在现场切割，与周边铺装接缝对齐。草地中采用成品高分子树脂圆形花盆井盖。
- 9.5 硬质地面与绿地交接处：土面低于硬质地面3cm，自然沉降后均低于硬质地面5cm。
- 9.6 高出地面30cm的种植池若无特殊说明，应在侧壁底部每2m留一泄水口，泄水口预埋PVC排水管（DN≥50），种植池内侧管口用土工布封口；硬质地面上低于30cm的种植池尽量按池底单边放坡设地漏，地漏口用土工布封口，也可在种植池侧壁底部每2m留一泄水口，在泄水口内侧用碎石压土工布封口处理。
- 9.7 砖砌体砌筑的地面构筑物及种植池，墙身应设防潮层（水平方向设于地面上60mm处），靠种植土一侧抹20厚1:2.5水泥砂浆（内掺5%防水剂）。车库顶板上的种植池均需预留排水口，铺设200厚碎石滤水层及土工布一道。
- 9.8 景墙长度超过50m时，在砖垛部位设置伸缩缝，设缝构造做法详见15J012 J9页。遇到高低错落地形时，应设置变形缝。
- 9.9 地下管线应在绿化施工前铺设，高效率灯具应距离植物1.0m；
- 9.10 花钵、垃圾箱、指示牌等小品及室外家具的造型，由专业公司或厂家提供样品，供设计单位和甲方共同确认后方可安装施工。
- 9.11 水池、水景等与水体接触或有水体流过部分的饰面应采用低碱水泥（要求三氧化硫含量不得超过3.5%，碱含量不得超过0.6%）或专业粘合剂粘帖，并在施工前不得沾水，铺贴完成后清扫缝隙，用同色大理石胶封闭所有接缝。
- 9.12 本图中未特殊说明的刚性水池池壁、游泳池底用二道防水层；驳岸、叠水、流水墙、瀑布、溪流等涉及水的结构构造，均采用一道防水层的做法，具体详大样图。
- 9.13 本图中水池池壁、池底、驳岸、叠水、流水墙、瀑布及溪流等若用于严寒及寒冷地区，应结合当地情况增加防冻裂措施。
- 9.14 本图中水池的进水口、溢水口、排水口、集水井、泵坑等宜设置在池内较隐蔽的地方，要考虑电源、水源、场地排水位置与各坑口的位置关系。
- 9.15 水池单向长度大于30m，应根据抗裂要求进行结构设计并采取相应构造措施。
- 9.16 水池池底基础垫层可为150~300mm厚3:7灰土或150~300mm厚1:2:4砾石三合土，垫层C15混凝土，可由设计师按项目具体情况设计。
- 9.17 凡与水体直接接触的石材饰面均应做防石材饰面泛碱处理：
1) 在找平层与粘帖层之间刷具有防水功能的封闭涂料一道。
2) 石材板的粘帖结合层用与封闭涂料相匹配的具有防水功能的聚合物粘帖砂浆。
3) 石材板粘帖采用低碱石材专用粘帖剂粘帖，石材板拼缝需采用低碱石材专用粘帖剂封缝。
4) 石材板粘帖完工后，表面进行清理，刷无色透明石材防水防污剂二道。
- 9.18 喷漆施工要求色泽均匀，不能有条纹及挂珠现象。
所有金属件油漆：
A. 金属表面除锈，清理，打磨
B. 刷丙苯乳胶金属底漆两遍厚25~35um
C. 局部刮丙苯乳胶漆腻子，打磨
D. 满刮丙苯乳胶漆腻子，打磨
E. 刷第一遍醇酸磁漆，复补丙苯乳胶漆腻子，磨光
F. 刷第二遍醇酸磁漆，磨光，湿布擦净，刷第三遍醇酸磁漆
- 9.19 铁花、银件：铁花的承造必须根据设计图放1:1大样，超过三个相同大样，须做一个样板经设计师审批（如：安全栏杆），并经设计师审定同意后方可正式施工。所有铁花的焊口必须打磨平整，曲线应流畅，并做好防锈处理。
- 9.20 所有构筑物、景墙及台阶施工前应注意该区域是否有景观照明灯具，有照明的部位应预埋电路穿线管，有侧壁照明灯的部位应先放线定出灯具位置。景观路灯（高杆）基础部分顶标高应不得高于绿地平整面或铺装完成面下50cm位置；其他景观灯基础部分顶标高应不得高于绿地平整面或铺装完成面下20cm位置。
- 9.21 所有灯带嵌入卡槽，采用卡扣安装并用专业胶固定。
- 9.22 绿地造坡由设计人员或现场人员指导，以达到景观效果。
- 9.23 其它相关专业（结构、水、电等）的配合，应于室外环境工程施工前由本公司负责组织相关专业施工图设计，经本设计单位会签通过后方可施工。
- 9.24 图中未注明部分，均按国家现行有关施工规范及操作规程执行。
10. 局部异常的地基的处理方法:
- 10.1 松土坑（填土、软土）：a、将土坑中松软土挖除，至见天然土为止，回填压缩性相近的土料或3:7灰土，分层夯实，每层厚度不大于200mm；如坑的范围较大时，则应将部分基础加深，基坑土作成1:2台阶边坡回填。b、为避免不均匀下沉，在防潮层设钢筋或钢筋砖圈梁。
- 10.2 橡皮土：a、应避免直接打夯，可采用晾槽或掺石灰粉的办法降低含水量。b、可采用掺碎石或小块石、卵石将土挤紧。c、将橡皮土挖去，再分层填灰土、砂土或一定级配的砂石夯实。
- 10.3 古墓（墓穴）a、将墓穴中松土杂物挖出，分层回填原土或3:7灰土。b、如古墓中有文物，应及时报当地主管部门处理。
- 10.4 古井（土井）a、如井在基槽中间，其内填土较密实时，可将井壁砖拆除到底以下1m，再用3:7灰土或土石英混合物分层回填夯实至基底。b、如井直径大于1.5m时，可做地基梁或在墙内配筋跨越；如井在基础的转角，除按1项处理外，还应在基础部位增设钢筋砼圈或挑梁加强。

- 10.5 局部障碍物a、当基底下有旧墙基、砖构筑物、老灰土、树根、管道等，应尽量挖除，拆掉至天然土为止，然后回填与基底天然土压缩性相近的材料或3:7灰土，逐层回填夯实。b、如障碍物挖除困难，可在两侧设一道钢筋梁跨越，并与障碍物上部保持一定空隙；或在障碍物上部做一层软性垫土层（土、砂混合物），以调整沉降。
11. 填方土质要求：
11.1 填方土的来源：填方土可来自园外采购的土料，必须满足适用土料条件，不得采用建筑开挖基坑土方。
11.2 适用填方土：是指在最佳含水量状态下，能被压实到规定的密实度，以形成稳定填方的各类土。PH值最好为6.5—7.5间壤土，疏松、不含建筑和生活垃圾、受污染土。
11.3 不适用填方材料： a. 沼泽土，淤泥，泥炭 b. 含有树根，桩，易腐物质、城市垃圾及大于30cm的砂块体 c. 液限大于50%及塑性指数大于26%的土。
11.4 山体表层的种植土为田园土。
12. 安全措施：
12.1 人流密集场所台阶高度大于0.70m并侧面临空时，应有防护设施，护栏水平荷载不小于1.2KN/m，竖向荷载不小于1.0KN/m。金属栏杆设计等级为一级，使用年限十年。
12.2 任何有人活动的场所，在高度2米以下范围不得有尖锐的构筑物、石材、金属饰品等。应做成钝角或圆角，以仿伤人。
12.3 涉及喷泉工作时严禁嬉戏，并设置警示标志。
12.4 城市开放绿地内，水体岸边2m范围内的水深不得大于0.7m，否则应设护栏。无护栏的园桥、汀步附近2.0m范围内的水深不得大于0.5m。
12.5 易发生碰撞的建筑玻璃应在视线高度设置醒目目标或护栏等防撞措施，碰撞后可能发生高处人体或玻璃坠落的，应采取可靠护栏。
12.6 所有地库顶面的景观设计需要经过原设计院进行荷载复核，确认符合建筑设计要求无安全隐患后方可施工。
13. 景观土建工程验收及保修要求：
13.1 验收依据：景观设计图纸、设计变更洽商及相关文件；
13.2 移交验收前，承包方必须提供园建竣工图、现场施工分项质量验收单等；
13.3 园建工程验收的基本要求：
A) 花岗岩面层路面
1) 各铺装板材的外观质量应满足设计要求和使用要求。表面无裂纹、缺棱掉角等缺陷；花岗石表面洁净平整、纹理通顺，没有污点、磨损等缺陷。整形后石板对角线偏差不大于2mm。
2) 铺装面平整，排水畅通无积水，无高差、色差等现象；接缝均匀，缝隙大小一致、周边顺直。
3) 面层表层与其它铺装面层、路缘石和构筑物衔接自然、平顺。
4) 混凝土垫层厚度应符合设计要求；铺设时按设计要求设置伸缩缝，伸缩缝应与中线垂直，分布均匀，缝内不得有杂物，伸缩缝必须全部贯通。
B) 砖面层路面
1) 砖料品种、规格、质量、结合层砂浆配合比和厚度必须符合设计要求。消防车通行的广场使用的板材强度不应低于MU30。
2) 面层与下一层结合（黏结）必须牢固，无空鼓。
3) 细铺砂浆应饱满严实，灰缝宽度应小于2mm；粗铺应用粗砂扫缝，缝宽应小于3mm。
4) 砖面层应表面洁净，色泽一致，接缝平整，周边顺直。无裂缝纹、掉角和缺楞等现象。
5) 面层镶边用料尺寸符合设计要求，边角整齐、光滑。
6) 勾缝和压缝应采用同品种、同强度等级、同颜色的水泥。
7) 面层表面坡度应符合设计要求，不倒泛水，无积水。
C) 水池、水景等进水口闸阀应开闭灵活、严密；排水、溢水管道畅通；池壁无开裂、渗漏现象。
D) 放置的景石表面应锤击检查，剔除松动的石块；石材表面尖锐的部分应打平，如有悬挑的石块应保证其抗折强度和不发生倾覆。
E) 金属栏杆应安装牢固；焊点平滑，无锈蚀、脱漆，涂刷应平整亮丽、无流坠，颜色一致。木材面座椅表面应无裂缝，以及毛刺、外露钉帽等尖锐物。石制座椅的座面上不得积水。

 河海大学设计研究院有限公司 HOHAI UNIVERSITY DESIGN & RESEARCH INSTITUTE CO., LTD.		证书编号	A132006110 A232006117				
		设计编号	2024-JZ-41				
建设单位	河海大学		图纸内容	景观施工说明（三）	日期	2024.12	
项目名称	河海大学西康路校区修缮（二期）项目 方案设计和初步设计服务采购				比例		
子项名称	气象山室外广场改造出新项目				阶段	初步设计	
批准	倪军	项目负责人	王宁	校对	许平	版本号	V.1
审核	王宁	专业负责	孙琳然	设计	孙琳然	图纸编号	景建施-00-03



挡墙拆除区域

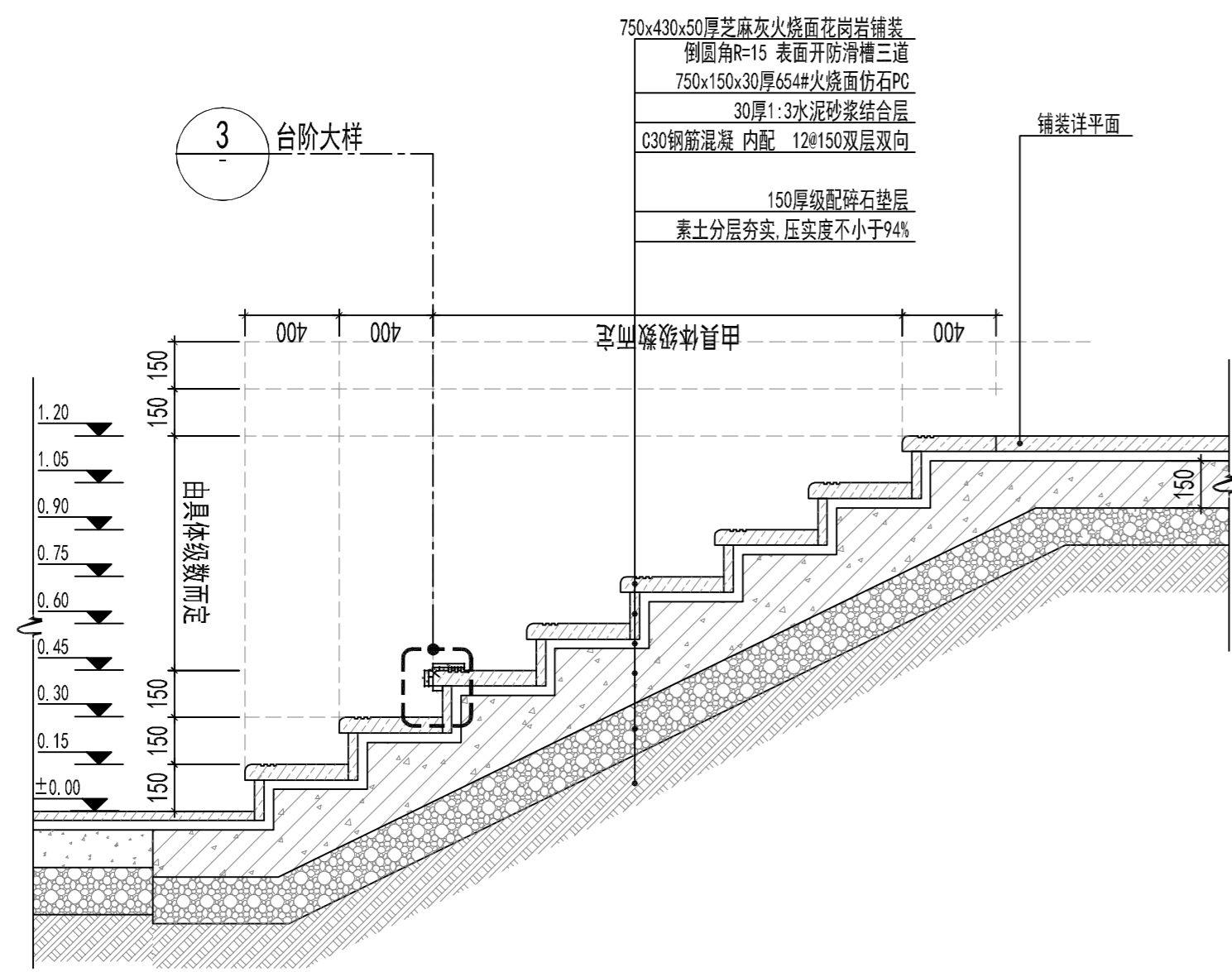


水文水资源与水利工程科学
国家重点实验室

1 气象山景观步道平面铺装、尺寸、定位图
比例 1:120

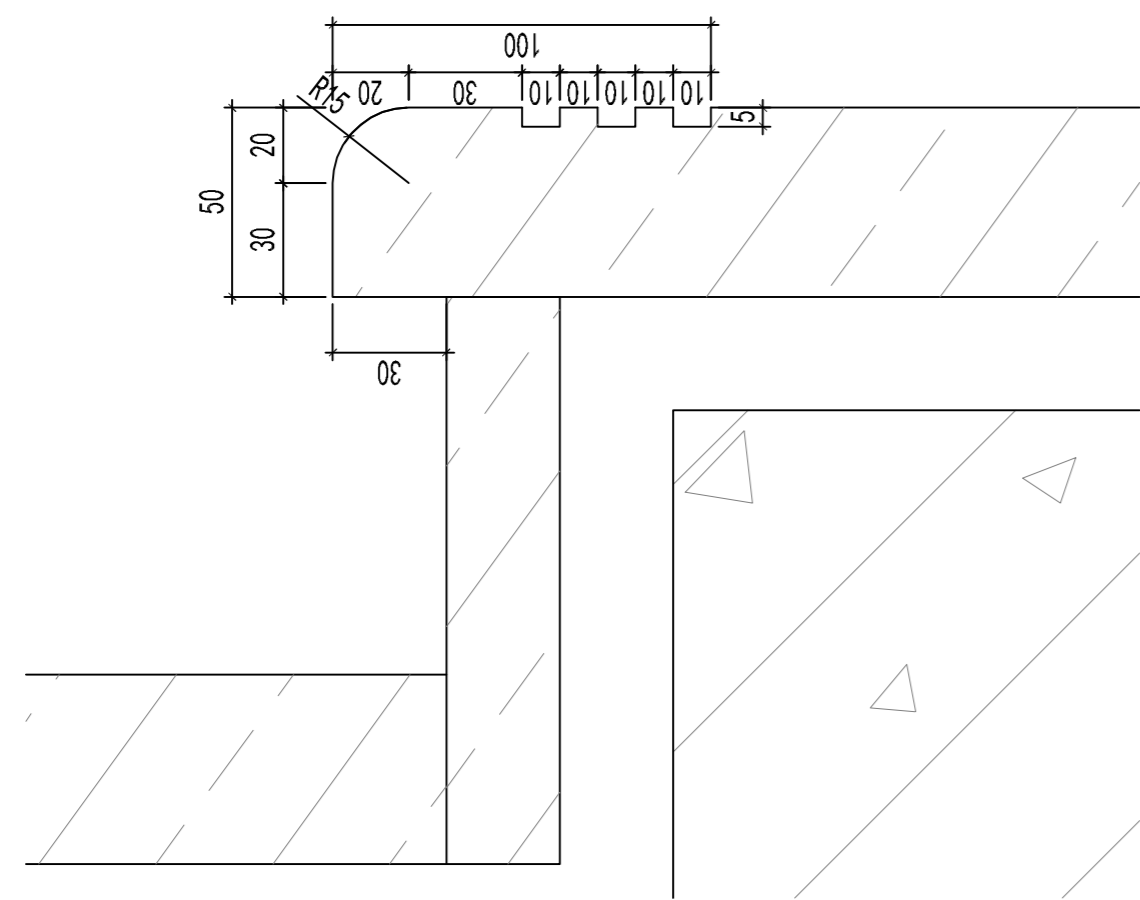
河海大学设计研究院有限公司 HHHAI UNIVERSITY DESIGN & RESEARCH INSTITUTE CO., LTD.		证书编号 A132006110 A232006117	设计编号 2024-JZ-41
建设单位	河海大学	图审内容	气象山景观步道平面尺寸、定位图
项目名称	河海大学西康路校区修缮(二期)项目 方案设计和初步设计服务采购	日期	2024.12
子项名称	气象山室外广场改造出新项目	比例	1:120
批准	倪军 项目负责 王宁	校对	许平
审核	王宁 专业负责 孙琳然	设计	孙琳然
		版本号	V.1
		图纸编号	景观施-01-01

注: 1. 未加标注的图样均用原图。
2. 本图设计内容版权归河海大学设计研究院有限公司所有。
3. 不得随意更改图样尺寸。如有任何不妥事宜, 请在施工前与设计院沟通。
4. 本图设计内容版权归河海大学设计研究院有限公司所有。



3 台阶大样

比例 1:20
包含处理基层结构、原有基层拆除和新建基层和面层



2 台阶通用剖面图

比例 1:20
包含处理基层结构、原有基层拆除和新建基层和面层

序号	图例	灯具	光源/防护等级	高度	功率	材料	数量(个)
1	★	庭院灯					4
2	○	草坪灯	LED/IP67	0.6m	11W	铸铝	6

注: 路灯规格与现状道路路灯保持一致



1 气象山景观步道平面竖向、灯具图

比例 1:120

河海大学设计研究院有限公司 HOHAI UNIVERSITY DESIGN & RESEARCH INSTITUTE CO., LTD.		证书编号 A132006110 A232006117	设计编号 2024-JZ-41	日期 2024.12
建设单位 河海大学	项目内容 气象山景观步道平面竖向、灯具图	比例 1:120	阶段 初步设计	日期 2024.12
项目名称 河海大学西康路校区修缮(二期)项目 方案设计和初步设计服务采购	子项名称 气象山室外广场改造出新项目	项目负责 王宁	校对 许平	版本号 V.1
批准 倪军	专业负责 孙琳然	设计 孙琳然	图纸编号 景观施-01-02	审核 王宁



河海大学设计研究院有限公司

HOHAI UNIVERSITY DESIGN & RESEARCH INSTITUTE CO., LTD.

资质证书编号 (A132006110
A232006117)

设计编号

2024-JZ-41

建设单位

河海大学

项目名称

康路校区修缮一期项目初步设计及初步勘察服务项目

子项名称

河海馆西停车场改造项目

(景观) 专业图纸目录

项目规模

执业章区

序号	图号	图纸名称	图幅	版本	备注
01	景建施-00-01	景观施工说明(一)		A2	
02	景建施-00-02	景观施工说明(二)		A2	
03	景建施-00-03	景观施工说明(三)		A2	
04	景绿施-01-01	绿化设计施工说明(一)		A2	
05	景绿施-01-02	绿化设计施工说明(二)		A2	
06	景绿施-01-03	绿化设计施工说明(三)		A2	
07	景建施-00-04	通用图(一)		A2	
08	景建施-00-05	通用图(二)		A2	
09	景建施-01-01	河海馆西停车场改造总平面图		A0	
10	景建施-01-02	河海馆西停车场改造竖向平面图		A0	
11	景建施-01-03	河海馆西停车场改造索引标注平面图		A0	
12	景建施-01-04	河海馆西停车场改造尺寸定位平面图		A0	
13	景建施-01-05	河海馆西停车场改造灯具平面图		A0	
14	景建施-01-06	一号门入口竖向标注平面图		A2	
15	景建施-01-07	一号门入口尺寸定位平面图		A2	
16	景建施-01-08	一号门入口灯具平面图		A2	
17	景建施-02-01	栏杆详图(一)		A2	
18	景建施-02-02	栏杆详图(二)		A2	
19	景绿施-02	河海馆西停车场改造项目苗木表及植物平面图		A2	

景观施工说明

1. 设计依据:

- 1.1 甲方提供的以下项目为相关设计原始资料:
 - 1) 由业主提供的经规划局审批通过的总平面图;
 - 2) 由业主提供的设计范围线和地形坐标资料;
 - 3) 各建筑单体平立剖面图;
 - 4) 地下车库相关图纸(含地下及顶板平面,剖面图,各出入口详图等);
 - 5) 综合管网图(含各管网及检查井的位置,标高等);

1.2 甲方认可的方案设计相关文件(包括甲方反馈信息、方案设计、初步设计评审意见等等);

1.3 相关依据最终出图时均经过甲方确认,若出图后有新版本,或以上设计依据与施工现场不相符,应及时与设计方沟通,进行设计变更后,方可继续施工。

1.4 采用国家本行业标准的现有设计规范、规程、统一标准及工程建设标准强制性条文,同时考虑当地实际情况采用地区性规范。

- 《中华人民共和国城乡规划法》
- 《建设工程施工图设计文件审查要点》
- 《南京市城市绿化管理条例》
- 公园设计规范 GB51192-2016
- 透水砖路面技术规程 CJJ/T188-2012
- 总图制图标准 GB/T50103-2010
- 城市绿地分类标准 CJJ85-2017
- 无障碍设计规范 GB50763-2012
- 城市绿地设计规范 GB 50420-2007
- 风景园林制图标准 CJJ/T 67-2015
- 居住绿地设计标准 CJJ/T 294-2019
- 建筑与市政工程防水通用规范 GB55030-2022
- 城市绿地设计规范[附条文说明]GB 550420-2007(2016年版)
- 城市居住区单位绿化标准 DB32/T 4174-2021
- 环境景观——亭廊架之一 04J012-3
- 环境景观——室外工程细部构造 15J012-1
- 种植屋面建筑构造 14J206
- 楼梯 栏杆 栏板(-) 15J403-1
- 围墙大门 15J001
- 城市道路——沥青路面 15MR201
- 室外工程 12J003
- 建筑场地园林景观设计深度及图样 06SJ805

• 《城市园林绿化管理暂行条例》

- 园林绿化工程项目规范 GB 55014-2021
- 城市居住区规划设计规范 GB50180-2018
- 风景名胜区规划规范 GB50298-1999
- 建筑玻璃应用技术规程 JGJ 113-2015
- 园林绿化工程施工及验收规范 CJJ 82-2012
- 建筑地面工程防滑技术规程 JGJ/T 331-2014
- 园林绿化工程施工及验收规范 CJJ82-2012
- 环境景观——滨水工程 10J012-4
- 无障碍设计 12J926
- 城市道路——无障碍设计 15MR501
- 城市道路工程设计规范 CJJ37-2012(2016年版)

2. 工程概况:

- 2.1 工程名称: 河海大学西康路校区修缮一期项目初步设计(含地勘)
- 2.2 建设单位: 南京市河海大学
- 2.3 项目地点: 江苏省南京市
- 2.4 设计内容: 广场铺装、景观台阶、特色景观水池等。
- 2.5 高程系统、坐标系: 本图高程及坐标系除特殊说明外,与建筑总图保持一致。

3. 一般说明:

- 3.1 本套图须由我司盖章确认,结合水、电、结构等专业图纸,经甲方组织各单位会审后方可施工。
- 3.2 本工程图纸总图中的坐标、标高及以米(m)为单位,总图定位图尺寸以毫米(mm)为单位。详图中尺寸除坐标和标高以米(m)为单位,详图尺寸均以毫米(mm)为单位绘制。
- 3.3 本工程设计中如无特殊指明,所示标高均为完成面标高;当总平面、分区平面与详图尺寸有细小出入时,以详图尺寸为准。
- 3.4 本工程各景观节点在总图中所处的位置详见总平面索引图,如无特殊指明,均可在景观索引平面图中找到。
- 3.5 设计师有权根据现场实际情况对原设计不妥之处作出修改,且根据合约程序将设计更改指示交甲方工程项目部统一发出,并付合同预算部存案。如非与原设计有重大的修改,承包商应予以积极配合,不得借故拖延或拒绝。
- 3.6 如施工现场与图纸存在矛盾或图与图之间有误差时,承包商必须请设计师现场作出指示并以此为准。
- 3.7 承包商应主动尽快地按本身所制定的工作进度计划于施工前向甲方提供所有设计要求提供一切材料样本(包括石材、色板、实木板、大、小金、喷涂等),并由设计师审定签署后方为有效。未经设计师签定统一的样本、材料,承包商不得借故订购及施工。否则,任何藉口造成的工程延误,后果及责任由承包商自负。
- 3.8 本套图纸中凡标注为绝对标高均以绝对标高为准,部分单体标注为相对标高的±0.000相对于绝对标高取值详见所在图纸说明。
- 3.9 本套图纸中采用的坐标及高程系统与建筑单位提供的电子文件系统一致如有出入以现场实测为准。
- 3.10 特殊工艺如雕塑、喷泉、艺术假山、钢拉膜结构、干挂等,其详细施工图纸与施工安装应由专业公司负责,但须同时向设计单位提供相关的施工图纸进行审核,并有专业公司派人员到现场施工或配合土建施工。
- 3.11 本套图纸用语:(括号为符号代表含义)

- PA(种植区域)
- FL(铺装完成面标高)
- TS(种植土标高)
- HP(坡顶标高)
- EQ(均分)
- TW(墙顶标高)
- TSW(座凳顶标高)
- TC(道牙顶标高)
- WL(水面标高)
- BP(池底标高)

4. 竖向说明:

- 4.1 绿地、广场所有排水坡度均向临近的明沟或雨水井。施工前对照相关相核实地标高,并将有疑问及与施工现场相矛盾之处提请设计师注意,以便在施工前解决此类问题。
- 4.2 路面排水,场地排水,种植区排水,穿孔排水管线等的布置与设计均应与室外雨水系统相连接,并应与建筑总平面图密切配合使用。
- 4.3 对于车行道路面标高、道路断面设计、室外管线综合系统等均应参照建筑总平面的设计,承包商应于施工前对照建筑总平面图核实本工程竖向设计平面图中注明的竖向设计信息。
- 4.4 所有地面排水,应从构筑物基座或建筑外墙面向外找坡最小2%;
- 4.5 总平面图中定位、竖向与详图有细小出入时,应以详图为准。
- 4.6 排水坡度双坡路拱中间采用圆曲线接顺,单坡向与地势的排水方向一致。
- 4.7 设计中如无特殊标明,竖向设计坡度均按下列坡度设计:
 - 广场:如无特殊指明,坡向排水方向,坡度不小于0.5%;
 - 台阶及坡道的休息平台:如无特殊指明,坡向排水方向,坡度1.0%;
 - 种植区:如无特殊指明,坡向排水方向,坡度不小于1.0%;
 - 排水明沟:如无特殊指明,坡向集水口,坡度不小于0.5%;

5. 室外工程材料说明:

- 5.1 放线:施工前承包商必须根据设计图纸的要求在现场放线,准确划分图案、场地边界,并须经工程项目部验收签署后,方可正式开料、铺砌、施工。现场与图纸的误差及存在问题,须由设计师于现场做出指示,调整解决,否则石料错误的开支所造成损失,由承包商自负。
- 5.2 切割:所有地面砖、石材板按设计局部分块,均须以专业机械切割,切割面必须平整、无崩口。
- 5.3 阳角处理:图中所有未注明石材转角位应按海棠角交接处理。
- 5.4 所有石材应送相关部门进行检测放射性并提供合格报告;消防基层上方的铺装面层承载力需满足消防荷载要求,小汽车面层承载力需 $\geq 70000N$ 。
- 5.5 所有室外地面所用之天然石材铺装材料,均应保证表面效果无明显色差,无人为涂沫记号,按照图纸要求进行肌理处理,表面按规范要求进行处理。
- 5.6 所有石材外露部分除特别要求外,要求正面和侧面采用相同的质感处理方式。
- 5.7 饰面石材如无特别说明,按填充示意方向铺砌,接缝如无特别说明均按密缝铺砌。
 - 1) 石材转角处应打磨2mm宽去除尖角,并处理与面层同质感。
 - 2) 对于冰裂纹或规则铺砌等饰面铺装如无特别说明时按平铺铺装,填缝材料如无特别标注时均用素水泥填缝。
 - 3) 铺装大面积施工前,需要施工单位进行现场排版打样,待甲方和设计方确认后方可参照打样进行大面积施工。
 - 4) 弧形压顶的石材拼接需按圆周长均分,且所有接缝需指向内圆心。
- 5.8 道路侧石在铺设中遇到圆弧形线条时需按照转弯半径均分石材,并订制成弧形材料进行拼接,保证平侧石拼接排版一致。
- 5.9 施工图中所涉及的所有铺装、饰面石材、木材及其他景观装饰材料,施工单位均应提供样品供设计单位和建设方选择,经设计单位和建设方认可封样后方可实施施工。
- 5.10 细小部分石材拼接应先用云石胶等粘合剂粘合打磨后方到现场安装。
- 5.11 本设计未注明花岗岩厚度的,车行道铺地为50mm,其它铺地及饰面为20-30mm,具体详大样图。
- 5.12 铺装面材的标注除特别注明外均含灰缝。如无特别说明,规则材料均为密封贴法;所以弧形部位饰面应按弧形定制密封贴。铺装设计图中要求勾缝铺贴的花岗岩铺装,要求施工过程中留缝处理,铺贴完后整体切割,泡沫条填缝,采用硅胶勾缝,缝宽根据详图确定。
- 5.13 施工时应按图施工,地面铺装规格模数与设计铺装图案如有误差,在不影响整体铺装效果前提下,施工方需征得设计方和建设方共同认可后作出细微调整。
- 5.14 经倒角的光面花岗岩,应打磨光滑,收边饰面在铺贴前应先进行排版,倒数第二块材质场地应大于材质长度 $2/3$,如果小于 $2/3$ 长度的收边材质,应对倒数第二、第三、第四块材质进行等分。
- 5.15 地面铺装凡铺贴在水泥砂浆面上的石材其背面涂刷“石材处理剂”一道(市场成品)以防泛浆,污染石材面。墙体贴石材,需在石材其背面涂刷“石材处理剂”一道(市场成品),采用石材专用粘剂(市场成品)或砂浆掺胶形式,以防泛浆,污染石材面。

注: 1. 未加盖设计院专用章无效。
2. 版权归河海大学设计研究院有限公司所有。
3. 不得量取图纸尺寸施工,如有任何不详尽事宜,请在施工前与设计师会商。
4. 本图设计内容未经设计师许可不得在其它地方使用。

	河海大学设计研究院有限公司 HOHAI UNIVERSITY DESIGN & RESEARCH INSTITUTE CO., LTD.			证书编号	A132006110 A232006117	日期	2024.12		
				设计编号	2024-JZ-41		比例	1:10	
建设单位	河海大学			项目负责人	王宁	校对	孙琳然	版本号	V.1
项目内容	河海大学西康路校区修缮(二期)项目方案设计和初步设计								设计
子项名称	河海馆西停车场改造项目			专业负责	孙琳然				
批准	倪军								
审核	王宁								

业
业
业
业
业
业
业
业
业

5.16 为减小天然石材的泛碱现象，铺贴天然石材应在施工前作防泛碱处理(推荐的防碱背涂剂有：德国雅科美石材渗透剂，美国SG—4防护，国产保石洁SG—4等)并在施工前不得沾水。水景石材的铺贴均采用低碱水泥(要求三氧化硫含量不得超过3.5%，碱含量不得超过0.6%)，用防水水泥砂浆铺贴，铺贴完成后用同色大理石胶封闭所有接缝。

5.17 平面图案、字体设计、所有石材雕刻、GRC图案或线条、字样的设计，设计师仅提供按比例的设计图，承造商施工前必须做正稿及负责放样，并提供设计师审批签署同意后后方可正式施工。

5.18 所有同一一样的设计内容，凡超过三个者，承造商均须先做一样板供设计师审定签署同意后，方可正式开料施工(如：砂岩浮雕、GRC浮雕、GRC线条等)。

5.19 设计选用新型材料产品时，其产品的质量和性能必须经过检测符合国家标准后方可采用，并由生产厂家负责指导施工，以保证施工质量。

5.20 木材构件须做好烘干、防潮、防腐、防虫等处理，并提交相关检测合格书。提供的样本规格为150*150，必须根据设计要求着色及油漆。

- 1) 须经阻燃处理应达到国家标准规定的B1级难燃等级；
- 2) 木材的含水率≤12%，不得有较大瑕疵，避免在显眼处使用有结疤木材；
- 3) 木材必须经过防腐防蛀处理后后方可使用，要求做防腐处理应达到15年以上使用年限；
- 4) 木材埋(接)地应做防腐处理(使用木材防腐剂加压注入木材)；
- 5) 木质五金配件应作防锈处理，采用热镀锌钢、铜或不锈钢；
- 6) 图纸中未特殊说明木材连接均采用铁钉连接，钉头埋入构件内，钉孔用腻子刮平用砂纸打磨光滑后上漆；用螺栓连接时，铁件应进行防腐防锈处理，面漆颜色与木料面漆颜色一致；
- 7) 所有木构件油漆：A. 木基层清理、打磨；B. 润粉、满刮腻子、打磨，刷油性；C. 满刮腻子、打磨，刷油性，复补腻子，磨光，刷第二遍醇酸清漆；D. 磨光，刷第三遍醇酸清漆。

5.21 河石为自然河石经过水冲刷、硫酸铜浸泡等工艺，今后不易积尘，生长青苔的特殊处理。不宜简单采用河石或雨花石代替。

5.22 构造预埋件锚筋用HPB300(Φ)级或者HRB335(Φ)级热轧钢筋；受力预埋件锚筋采用HRB335级(Φ)或者HRB400级(Φ)热轧钢筋。锚筋禁止采用冷加工钢筋。

5.23 本工程所用不锈钢均为304#拉丝面不锈钢。

6. 防潮、防水

6.1 凡用砌体构筑物地面构筑物及种植池，墙身应设防潮层(水平方向设于地面上60mm处，垂直方向为迎土面一侧墙面，防潮层做法20厚1:2.5水泥砂浆内掺水泥重量5%的防水剂，或者5厚聚合物水泥砂浆；

6.2 为了防积水，室外所有的广场、道路、构筑物顶面、座椅面、围墙顶、饰物品等应有斜面以便排水。其坡度为：排水路径越长，坡度应越小。反之坡度应越大。在其排水下口做有组织的排水或无组织的散水排放。一般无组织排水指量小的，可以直接排入种植大地。量大的应设计排水口，管道排出；

6.3 广场排水坡度不得小于0.3%。道路排水6米以上(含6m)宽为双面排水，6米以下为单面排水，2.5米以下可单面直接排入绿地，详图已注明的，以详图为准；

6.4 所有的防水材料以迎水面作为第一道防水层设置。其底面做好水泥砂浆找平层，其顶面做好水泥砂浆保护层。防水材料必须经国家省、部委有关机构认证，应有明确标志、说明书、合格证，经检测机构复检合格后方可使用，质检部门才可验收。严禁在工程中使用不合格材料，多种不同类型的防水材料在复合使用，配合使用时应注意相容性，不得相互腐蚀，相互破坏，起不良物理作用和化学作用，施工过程中，必须满足相关防水材料的技术要求及施工工艺，节点处理等要求；

6.5 已做防水层的顶板上严禁打膨胀螺栓，导致破坏防水层。

7. 无障碍设计要求：

7.1 坡面应平整、防滑，坡面材料宜选用透水砖、水泥石、彩色沥青混凝土、预制混凝土砖、花岗岩板材等；缘石坡道，坡道坡口与车行道之间高差≤10mm；全宽式单面缘石坡道坡度≤1:20，坡口宽度应与人行道相同；三面缘石坡道坡度≤1:12，正面坡道坡口宽度≥1.2m；其他形式坡道坡度≤1:12，坡口宽度≥1.50m。

7.2 无障碍出入口地面应平整，防滑，室外地面排水篦子孔洞宽度≤15mm；平坡出入口地面坡度应≤1:20，当场地条件好时，应宜≤1:30；门开启后平台深度≥1.50m，入口设两道门时，同时开启后距离≥1.5m。

7.3 无障碍通道应连续，地面应平整、防滑、反光小，室外通道宜≥1.50m。

7.4 无障碍楼梯、台阶踏面平整、防滑，距起步起点和终点250—300mm处宜设提示盲道，不应采用无踢面和直角形突缘的踏步；

7.5 其他未尽事宜或情况请参照《无障碍设计 12J926》，如遇特殊情况，请及时与设计单位联系。

8. 防滑设计及坡度要求：

8.1 道路铺装不宜采用大面积的釉面和磨光面层材质，室外潮湿地面工程防滑性能应符合下表要求。

工程部位	防滑等级	防滑安全程度	防滑值BPN
坡道、无障碍步道等	Aw	高	BPN>80
楼梯踏步等			
公交、地铁站台等	Bw	中高	60≤BPN<80
建筑出口平台			
人行道、步行街、室外广场、停车场等	Cw	中	45≤BPN<60

项目	防滑值BPN
混凝土	≥60
透水混凝土	≥60
水泥砂浆	≥60
聚合物(树脂)砂浆	≥60
混凝土路面砖、透水砖	≥60
砂基透水砖	≥70
广场陶瓷砖	≥12°
地面石材	≥60

8.2 室外道路横向坡度：机动车、非机动车道横向坡度为1.5%~2.5%；人行道横向坡度为1%~2%。

8.3 道路纵向坡度见下表：

道路类别	最小纵坡 (%)	最大纵坡 (%)	多雪严寒地区最大纵坡 (%)
机动车道	≥0.30	≤8.00，坡长≤200M	≤6.00，坡长≤350M
非机动车道	≥0.30	≤3.00，坡长≤50M	≤2.00，坡长≤100M
人行道	≥0.30	≤8.00	≤4.00

注：山地和丘陵地区竖向设计应符合有关规范的规定。

8.4 坡道的坡度不宜大于1:10，应有防滑设施：自行车坡道坡度不宜大于1:5，应有辅助梯步。凡是光滑的地面材料如：玻璃、卵石铺装坡度必须小于0.5%。

8.5 绿地内道路应随地形曲直、起伏。主路纵坡不宜大于8%，山地主路纵坡不宜大于12%。支路、小路纵坡不宜大于18%。

8.6 场地内步行道的纵坡不应小于0.2%，且不应大于8%，积雪或冰冻地区不应大于4%；横坡应为1%—2%；坡度超过极限时，应设台阶，台阶数不应少于2级，

参见《民用建筑设计统一标准》GB 50352—2019第5.3.2.3条；如遇特殊情况，请及时与设计单位联系。

8.7 建筑坡道、楼梯踏步及经常有水、油污的地面进行防滑设计时应符合现行国家标准《建筑地面设计规范》GB50037的规定，其防滑等级应按水平地面等级提高一级，并应采用防滑条等防滑构造技术措施。

9. 室外工程构造措施及施工要求：

9.1 道路及广场：

- 广场面积大于100平方米时应设置伸缩缝；
- 台阶或坡道平台与建筑外墙面之间须设变形缝，缝宽20mm，灌建筑嵌缝油脂，深50mm；混凝土纵向长约20m，与不同构筑物衔接时需做伸缩缝。
- 地面、墙面石材铺装留缝除特殊指明外均应≤2mm；地面铺地铺砖留缝除特殊指明外均应≤5mm；
- 所有的广场铺装时，结合地面铺装装饰边缘每隔4米设伸缩缝，每隔12米设伸缩真缝一道，做法参见国标图集15J012—1。
- 道路横坡应根据路面宽度、路面类型、纵坡及气候条件确定，宜采用1.0%~2.0%；雨量大的地区宜采用1.5%~2.0%；严寒积雪地区、透水路宜采用1.0%~1.5%。保护性路肩横坡度可比路面横坡度加大1.0%。
- 地下水位较高的地区(地面下1.0~1.5m以内)，为防止冬季冻胀，应将灰土垫层改为300厚级配碎、砾石垫层。
- 混凝土路面变形缝：路宽小于5m时，混凝土沿路纵向每隔4m分块做伸缩缝；路宽大于等于5m时，沿路中心线做纵向伸缩缝，沿路纵向每隔4m分块做伸缩缝；

9.2 未注明砌体均采用水泥标准砖，M10砂浆砌筑。未注明的垫层为：C20。灰土垫层均采用8%灰土。


9.3 素土夯实密度未注明的均需≥94%，并每30cm进行逐层分层夯实。

 河海大学设计研究院有限公司 HOHAI UNIVERSITY DESIGN & RESEARCH INSTITUTE CO., LTD.	证书编号	A132006110 A232006117	
	设计编号	2024-JZ-41	
建设单位	河海大学		
项目内容	西康路校区修缮(二期)项目方案设计和初步设计		
子项名称	河海馆西停车场改造项目		
批准	倪军	项目负责	王宁
审核	王宁	专业负责	孙琳然
校对	孙琳然	版本号	V.1
设计	程涵	图纸编号	景建施-00-02

注：1. 未加盖院章无效。 2. 版权归河海大学设计研究院有限公司所有。 3. 不得量取图纸尺寸施工，如有任何不详尽事宜，请在施工前与设计院会商。 4. 本图设计内容未经设计师许可不得在其它地方使用。

- 9.4 为保证视觉效果统一，所有位于广场及铺装路面的井盖均采用凹形双层不锈钢井盖(上车行的井盖特别加强)，井盖中面层石材拼接应在现场切割，与周边铺装接缝对齐。草地中采用成品高分子树脂圆形花盆井盖。
- 9.5 硬质地面与绿地交接处：土面低于硬质地面3cm，自然沉降后均低于硬质地面5cm。
- 9.6 高出地面30cm的种植池若无特殊说明，应在侧壁底部每2m留一泄水口，泄水口预埋PVC排水管(DN≥50)，种植池内侧管口用土工布封口；硬质地面上低于30cm的种植池尽量按池底单边放坡设地漏，地漏口用土工布封口，也可在种植池侧壁底部每2m留一泄水口，在泄水口内侧用碎石压土工布封口处理。
- 9.7 砖砌体砌筑的地面构筑物及种植池，墙身应设防潮层(水平方向设于地面上60mm处)，靠种植土一侧抹20厚1:2.5水泥砂浆(内掺5%防水剂)。车库顶板上的种植池均需预留排水口，铺设200厚碎石滤水层及土工布一道。
- 9.8 景墙长度超过50m时，在砖垛部位设置伸缩缝，缝缝构造做法详见15J012 J9页。遇到高低错落地形时，应设置变形缝。
- 9.9 地下管线应在绿化施工前铺设，高效率灯具应距离植物1.0m；
- 9.10 花钵、垃圾箱、指示牌等小品及室外家具的选型，由专业公司或厂家提供样品，供设计单位和甲方共同确认后方可安装施工。
- 9.11 水池、水景等与水体接触或有水流过部分的饰面应采用低碱水泥(要求三氧化硫含量不得超过3.5%，碱含量不得超过0.6%)或专业粘合剂粘，并在施工前不得沾水，铺贴完成后清扫缝隙，用同色大理石胶封闭所有接缝。
- 9.12 本图中未特殊说明的刚性水池池壁、游泳池底用二道防水层；驳岸、叠水、流水墙、瀑布、溪流等涉及水的结构构造，均采取一道防水层的做法，具体详大样图。
- 9.13 本图中水池池壁、池底、驳岸、叠水、流水墙、瀑布及溪流等若用于严寒及寒冷地区，应结合当地情况增加防冻裂措施。
- 9.14 本图中水池的进水口、溢水口、排水口、集水井、泵坑等宜设置在池内较隐蔽的地方，要考虑电源、水源、场地排水位置与各坑口的位置关系。
- 9.15 水池单向长度大于30m，应根据抗裂要求进行结构设计并采取相应构造措施。
- 9.16 水池池底基础垫层可为150~300mm厚3:7灰土或150~300厚1:2:4砾石三合土，垫层C15混凝土，可由设计师按项目具体情况设计。
- 9.17 凡与水体直接接触的石材饰面均应做防石材饰面泛碱处理：
1) 在找平层与粘贴层之间刷具有防水功能的封闭涂料一道。
2) 石材板的粘贴结合层用与封闭涂料相匹配的具有防水功能的聚合物粘结砂浆。
3) 石材板粘接采用低碱石材专用粘接剂粘接，石材板拼缝需采用低碱石材专用粘接剂封缝。
4) 石材板粘完后，表面进行清理，刷无色透明石材防水防污剂二道。
- 9.18 喷漆施工要求色泽均匀，不能有条痕及挂珠现象。
所有金属件油漆：
A. 金属表面除锈，清理，打磨
B. 刷丙苯乳胶金属底漆两遍厚25~35um
C. 局部刮丙苯乳胶漆腻子，打磨
D. 满刮丙苯乳胶漆腻子，打磨
E. 刷第一遍醇酸磁漆，复补丙苯乳胶漆腻子，磨光
F. 刷第二遍醇酸磁漆，磨光，湿布擦净，刷第三遍醇酸磁漆
- 9.19 铁花、锻件：铁花的承造必须根据设计图放1:1大样，超过三个相同大样，须做一个样板经设计师审批(如：安全栏杆)，并经设计师审定同意后方可正式施工。所有铁花的焊口必须打磨平整，曲线应流畅，并做好防锈处理。
- 9.20 所有构筑物、景墙及台阶施工前应注意该区域是否有景观照明灯具，有照明的部位应预埋电路穿管线，有侧壁照明灯的部位应先放线定出灯具位置。景观路灯(高杆)基础部分顶标高应不得高于绿地平面或铺装完成面下50cm位置；其他景观灯基础部分顶标高应不得高于绿地平面或铺装完成面下20cm位置。
- 9.21 所有灯带嵌入卡槽，采用卡扣安装并用专业胶固定。
- 9.22 绿地造坡由设计人员或现场人员指导，以达到景观效果。
- 9.23 其它相关专业(结构、水、电等)的配合，应于室外环境工程施工前由本公司负责组织相关专业施工图设计，经本设计单位会签通过后方可施工。
- 9.24 图中未注明部分，均按国家现行有关施工规范及操作规程执行。
10. 局部异常的地基的处理方法：
10.1 松土坑(填土、软土)：a、将土坑中松软土挖除，至见天然土为止，回填压缩性相近的土料或3:7灰土，分层夯实，每层厚度不大于200mm；如坑的范围较大时，则应将部分基础加深，基坑土作成1:2台阶边坡回填。b、为避免不均匀下沉，在防潮层设钢筋或钢筋砖圈梁。
10.2 橡皮土 a、应避免直接打夯，可采用暗槽或掺石灰粉的办法降低含水量。b、可采用掺碎石或小块石、卵石将土挤紧。c、将橡皮土挖去，再分层填灰土、砂土或一定级配的砂石夯实。
10.3 古墓(墓穴) a、将墓穴中松土杂物挖出，分层回填原土或3:7灰土。b、如古墓中有文物，应及时报当地主管部门处理。
10.4 古井(土井) a、如并在基槽中间，其内填土较密实时，可将井壁砖石拆除到底以下1m，再用3:7灰土或土石混合物分层回填夯实至基底。b、如井直径大于1.5m时，可做地基梁或在墙内配筋跨越；如并在基础的转角，除按1项处理外，还应在基础部位增设钢筋圈梁或挑梁加强。

- 10.5 局部障碍物a、当基底下有旧墙基、砖石构筑物、老灰土、树根、管道等，应尽量挖除，拆掉至天然土为止，然后回填与基底天然土压缩性相近的材料或3:7灰土，逐层回填夯实。b、如障碍物挖除困难，可在两侧设一道钢筋梁跨越，并与障碍物上部保持一定空隙；或在障碍物上部做一层软性垫土层(土、砂混合物)，以调整沉降。
11. 填方土质要求：
11.1 填方土的来源：填方土可来自园外采购的土料，必须满足适用土料条件，不得采用建筑开挖基坑土方。
11.2 适用填方土：是指在最佳含水量状态下，能被压实到规定的密实度，以形成稳定填方的各类土。PH值最好为6.5—7.5间壤土，疏松、不含建筑和生活垃圾、受污染土。
11.3 不适用填方材料： a. 沼泽土，淤泥，泥炭 b. 含有树根，桩，易腐物质、城市垃圾及大于30cm的砂块体 c. 液限大于50%及塑性指数大于26%的土。
11.4 山体表层的种植土为田园土。
12. 安全措施：
12.1 人流密集场所台阶高度大于0.70m并侧面临空时，应有防护设施，护栏水平荷载不小于1.2KN/m，竖向荷载不小于1.0KN/m。金属栏杆设计等级为一级，使用年限十年。
12.2 任何有人活动的场所，在高度2米以下范围不得有尖锐的构筑物、石材、金属饰品等。应做成钝角或圆角，以仿伤人。
12.3 涉及喷泉工作时严禁嬉戏，并设置警示标志。
12.4 城市开放绿地内，水体岸边2m范围内的水深不得大于0.7m，否则应设护栏。无护栏的园桥、汀步附近2.0m范围内的水深不得大于0.5m。
12.5 易发生碰撞的建筑玻璃应在视线高度设置醒目目标志或护栏等防护措施，碰撞后可能发生高处人体或玻璃坠落的，应采取可靠护栏。
12.6 所有地库顶面的景观设计需要经过原设计院进行荷载复核，确认符合建筑设计要求无安全隐患后方可施工。
13. 景观土建工程验收及保修要求：
13.1 验收依据：景观设计图纸、设计变更洽商及相关文件；
13.2 移交验收前，承包方必须提供园建竣工图、现场施工分项质量验收单等；
13.3 园建工程验收的基本要求：
A) 花岗石面层路面
1) 各铺装板材的外观质量应满足设计要求和使用要求。表面无裂纹、缺棱掉角等缺陷；花岗石表面洁净平整、纹理通顺，没有污点、磨痕等缺陷。整形后石板对角线偏差不得大于2mm。
2) 铺装面平整，排水畅通无积水，无高差、色差等现象；接缝均匀，缝隙大小一致、周边顺直。
3) 面层表层与其它铺装面层、路缘石和构筑物衔接自然、平顺。
4) 混凝土垫层厚度应符合设计要求；铺设时按设计要求设置伸缩缝，伸缩缝应与中线垂直，分布均匀，缝内不得有杂物，伸缩缝必须全部贯通。
B) 砖面层路面
1) 砖料品种、规格、质量、结合层砂浆配合比和厚度必须符合设计要求。消防车通行的广场使用的板材强度不应低于MU30。
2) 面层与下一层结合(黏结)必须牢固，无空鼓。
3) 细铺砂浆应饱满严实，灰缝宽度应小于2mm；粗铺应用粗砂扫缝，缝宽应小于3mm。
4) 砖面层应表面洁净，色泽一致，接缝平整，周边顺直。无裂缝纹、掉角和缺楞等现象。
5) 面层镶边用料尺寸符合设计要求，边角整齐、光滑。
6) 勾缝和压缝应采用同品种、同强度等级、同颜色的水泥。
7) 面层表面坡度应符合设计要求，不倒泛水，无积水。
C) 水池、水景等进水口闸阀应开闭灵活、严密；排水、溢水管道畅通；池壁无开裂、渗漏现象。
D) 放置的景石表面应锤击检查，剔除松动的石块；石材表面尖锐的部分应打平，如有悬挑的石块应保证其抗折强度和不发生倾覆。
E) 金属栏杆应安装牢固；焊点平滑，无锈蚀、脱漆，涂刷应平整亮丽、无流坠，颜色一致。木材面座椅表面应无裂缝，以及毛刺、外露钉帽等尖锐物。石制座椅的座面上不得积水。

 河海大学设计研究院有限公司 HOHAI UNIVERSITY DESIGN & RESEARCH INSTITUTE CO., LTD.	证书编号	A132006110 A232006117					
	设计编号	2024-JZ-41					
建设单位	河海大学		日期	2024.12			
项目名称	河海大学西康路校区修缮(二期)项目方案设计和初步设计服务采购内容		比例	1:10			
子项名称	河海馆西停车场改造项目		阶段	初步设计			
批准	倪军	项目负责	王宁	校对	孙琳然	版本号	V.1
审核	王宁	专业负责	孙琳然	设计	程涵	图纸编号	景建施-00-03

绿化设计施工说明一

一、技术规范依据及要求

- (1) 江苏省地方标准《城市居住区和单位绿化标准》DB32/T4174-2021、《园林绿化工程施工及验收规范》(DGJ32/TJ201-2016)。
- (2) 《园林绿化工程项目规范》GB55014-2021、《江苏省城市园林绿化养护管理规范及分级标准》苏园建[2015]383号。
- (3) 必须严格按照设计图纸进行施工, 若因客观存在条件而必须进行变动, 变动前须经得甲方和设计单位的同意后方可继续施工。若甲方或设计计单位对方案有变动时, 必须接到书面设计变更通知书后, 方可进行变更施工。

设计范围:

设计说明:

二、绿化施工说明

(一) 场地平整及地形施工设计

- 1、在场地清理平整时, 要将建筑和生活垃圾进行清除, 并保留基地内良好的表土, 作为今后绿化地段的种植土用。表土收集时, 应移去地表植被和树根, 再挖松表土, 清除杂物及粒径大于30mm的砾石。
- 2、堆土造坡地形施工完成后需经顾客和设计方确认后方可进行植物种植施工。
- 3、当土壤与硬质铺装或花池连接时, 需在连接处适当降低土层高度, 以免土壤污染地面或花池。
- 4、除特别要求外绿地表层须保持平缓。有3%-5%的排水坡度, 排向雨水口(或排水管)。

(二) 苗木购买与种植

- 1、承包商需在种植前将所选择之植物照片提交顾客和设计方审批。
- 2、种植施工时要按植物配置图施工, 如有改变, 需征得顾客和设计方同意。
- 3、所有乔木要求全冠种植, 树形优美。
- 4、种植时应避开地上及地下管线。图中树木与地下管线外缘最小水平距离, 树木与其他设施最小水平距离, 树木与架空电力线路导线的最小垂直距离标准要求请按照参照表一、表二、表三。
- 5、苗木表中所规定的冠幅, 是指乔木修剪小枝后, 大枝的分枝最低幅度或灌木的叶冠幅。乔木应尽量多留些枝叶。灌木的冠幅尺寸是指叶子丰满部分, 只伸出外面的两、三个单枝不在冠幅所指之内。
- 6、对树形好的移植苗木可做孤景树或庭荫树栽植, 对树形不好的移植苗木应成丛栽植, 并将树形好的面放在可视一侧。
- 7、规则式种植的乔灌木, 同一树种规格大小应统一。丛植和群植乔灌木应高低错落。
- 8、大苗移植严格按土球设计要求。
- 9、分层种植的模式绿带, 自然式配置的花境, 植物带边缘轮廓种植密度应大于规定密度, 平面线型应流畅, 边缘成弧形。
- 10、整形装饰篱苗木规格大小应一致, 修剪整形的观赏面应为圆滑曲线弧形, 起伏有致。
- 11、草皮移植平整度误差≤1cm。
- 12、植后应每天浇水至少二次, 集中养护管理。

三、乔木

- 1、苗木选用本地及附近地区苗圃或同纬度地区的经过二次驯化接近全冠的熟苗, 保持全冠移植。
- 2、严格按苗木表规格购苗, 应选择枝干健壮, 形体完美, 无病虫害的苗木, 大苗移植尽量减少截枝量, 严禁出现没枝的单干苗木。
- 3、苗木栽植需“360度成树定位”, 至少有两个观赏面。大规格苗木和重点区域的苗木栽上后要先让苗木处于假植状态, 再根据实际场景需要和现有苗木材料进行二次组合定位, 使苗木可观面正对可视视点, 使合适的苗木处于合适的位置。并且保证苗木土球在数次的反复移动中不能松散。
- 4、落叶乔木需保留三级以上叉枝(衫类除外)。庭荫树、常绿乔木需带蓬种植, 保持树冠完整。不可截头处理。
- 5、由于工地现状有变化, 调整种植材料现场需有景观设计师指导。

四、灌木和地被

- 1、所有灌木及地被植物数量, 仅作参考之用, 承建商应以工地实际面积及标书制定之植物间距作准, 以订出实际植物之数量, 效果以覆盖所有露土为准。
- 2、各指定花卉、地被和草坪, 不能有土面裸露, 同时要保证种植密度, 确保近期的景观效果。
- 3、所有植物之根部不可用塑料袋包裹(苗袋除外)及裸露, 除非已获审批。

五、苗木规格具体要求:

- *高度(H): 指苗木种植时自然高度或修剪后的高度, 干高指具明显主干树种之干高。修剪乔木要求尽量保留顶端生长点。苗木选择时满足清单所列的苗木高度范围。
- *胸径(φ): 指乔木距离地面1.3M高的平均直径。选择苗木时, 下限不能小于苗木表下限, 上限不宜超过苗木表上限3CM(主景树可5CM)
- *地径(d): 指分枝点较低的大灌木0.3M地面处树干的直径。
- *蓬径(P): 指苗木冠丛的最大幅度和最小幅度之间的平均直径
- *冠幅: 为种植时树木经常规处理后、交叉垂直二个方向上的平均枝冠直径, 。在保证树木能移植成活和满足交通运输的前提下, 应尽量保留树木原有冠幅。而灌木的冠幅尺寸是指叶子丰满部分。只伸出外面的两、三个单枝不在冠幅所指之内, 乔木也应尽量多留些枝叶。单位m
- *分枝点: 指树木自地面至第一分枝点之间的主干高度。
- *垂直度: 指树干直立挺拔类乔木, 如: 香樟、银杏等, 从地面到分枝点处树干的倾斜度。
- *土球大小: 指苗木移栽过程中为保证成活和迅速复壮, 而在原栽植地围绕苗木根系取的土球。一般视树种的苗木具体生长状况而定, 苗木表中不作具体规定。

六、土壤要求及土壤改良

- 1、土壤要求: 不含砂石、建筑垃圾, 如果是回填土, 不能是深层土, 必须具有一定渗透性、蓄水能力和空间稳定性, 富含有机质的肥沃冲积, 由多种非金属矿物质、无机肥料等混合而成的种植土。其中有机质含量不低于10g/kg; 含氮量不低于1.0g/kg; 含钾量不低于17g/kg。必须测试酸碱度, PH7.0~8.5之间较为理想。
- 2、施工方应对现场使用的种植土进行土壤检测, 并支付相关费用。施工前应将检测结果及改良方案提交业主和景观设计师认可, 得到书面确认后方可施工。
- 3、业主有权对土壤进行重新检测, 测试结果未满足要求, 由施工方支付检测费, 并返工至达标为止。
- 4、针对不同土质的土壤改良要求如下:
 - 4.1 楼盘普通填土场地及土质瘦瘠的种植区, 乔木、灌木树穴以及用于种植地被的40cm厚土层应选用肥田土或进行肥力改良过的疏水性土壤, 在土壤中加入适量磷肥0.2kg/平方米, 石灰1kg/平方米)。鸡粪, 泥炭土可改良肥力和疏水性。对沿海人造地, 可在混合黑土、红土(土壤厚度为30-60cm)中加入有机质土壤改善(泥炭土等), 肥料(鸡粪1kg/平方米。
 - 4.2 对保水性差、养分少的土壤, 可在40cm厚客土中加入珍珠岩粉等40L/平方米, 固体复合肥料0.25kg/平方米。
 - 4.3 排水较差的地方, 可在底层铺约20cm厚的珍珠岩, 再打入3-4根珍珠岩填充的通风管。
 - 4.4 花坛可施用老牛粪肥3kg/平方米, 化肥(N: P: K: Mg=10:10:10:1)100-150g/平方米。
 - 4.5 若车库顶板上种植土含有堆坡设计时, 由于顶板荷载有限, 要求堆坡部分采用轻质土(轻质土配比方: 34%壤土, 33%泥炭, 33%珍珠岩+蘑菇肥), 或在保证乔木种植的土厚度要求的前提下更换底层土壤为陶粒填充。

七、苗木土球与树穴的要求说明

- 1、挖树穴要正确: 必须是坑壁垂直形。且要比根系球大出30cm以上, 并要加上适量厚有机肥, 再覆以一薄园土后种植, 使苗木今后茁壮成长, 克服土壤贫瘠及种植后缺肥的缺点。有机肥必须充分腐熟, 与泥土充分混匀, 防止烧苗。以下树穴均为错误: 锅底形, 上小下大形, 上大下小形。
- 2、树木土球计算应为: 普通苗木土球直径=2X树地径周长+树直径, 大苗木球应加大, 土球是胸径的10倍以上。
- 3、挖种植穴、槽的大小, 应根据苗木根系、土球直径和土壤情况而定。其具体尺寸如下:

树木胸径(cm)	土球规格			树穴规格要求	
	土球直径(cm)	土球高度(cm)	留底直径	树穴直径(cm)	树穴深度(cm)
10-12	胸径8-10倍	60-70	土球直径的1/3	130	100
13-15	胸径7-10倍	70-80	土球直径的1/3	160	120
16-18	胸径7-10倍	80-90	土球直径的1/3	180	130
19-20	胸径6-10倍	85-95	土球直径的1/3	180	150
21-30	胸径6-10倍	100-110	土球直径的1/3	210	180
31-40	胸径6倍	100-110	土球直径的1/3	250	180
41-50	胸径6倍	110-120	土球直径的1/3	300	180
51-70	胸径6倍	120-130	土球直径的1/3	400	200
80-100	胸径6倍	130-140	土球直径的1/3	500	200

注: 如图纸上无特殊说明, 苗木土球规格均以此表为标准。

4、植物挖穴时注意事项:

位置正确; 规格要适当; 挖出的表土与底土分开堆放于穴边; 穴的上、下口应一致; 在斜坡上挖穴, 应先将斜坡整成一个平台, 然后在平台上挖穴, 挖穴的深度应从坡下口开始计算, 在新填土方处挖穴, 应将穴底适当踩实; 土质不好的应加大穴的规格; 挖穴时遇上杂物要清走; 挖穴时发现电缆、管道等要停止操作, 及时找有关部门配合解决; 挖穴时如遇上障碍物, 应找设计人员协商。

八、植物种植主要施工要求

- 1、施工现场准备
 - 若施工现场有垃圾、渣土、建筑垃圾等要进行清除, 然后可按照设计图纸进行地形整理, 主要使其与四周道路、广场的标高合理衔接, 使绿地排水通畅。如果用机械平整土地, 则事先了解是否有地下管线, 以免机械施工时损坏管线。
- 2、定位放线
 - 定点放线即是在现场测出苗木栽植位置和株行距。由于树木栽植方式不相同, 定点放线方法也相应有所不同。
- 2.1自然式配置乔、灌木放线法
 - 1) 坐标定点法: 根据植物配置的疏密度, 先按一定的比例在设计图及现场分别打好方格, 在图上用尺量出树木在某方格的纵横坐标尺寸, 再用皮尺量在现场放出相应的方格。
 - 2) 仪器测放法: 用经纬仪或小平板仪依据地上原有基点或建筑物、道路或孤树依照设计图上的位置依次定出每株的位置。
 - 3) 目测法: 对于设计图上固定的绿化种植、灌木丛、树群等可用上述两种方法划出树群树丛的栽植范围, 其中每株的位置和排列可根据设计要求在所定范围内用目测法进行定点, 定点时应注意植株的生态要求并注意自然美观。定好点后, 多采用白灰打点或打桩, 标明树种, 栽植数量及坑径。

2.2整形式放线

对于成片整齐种植或行道树的放线法, 也可用仪器和皮尺定点放线, 定点的方法可先将绿地的边界、园路广场和小建筑物等的平面位置作为依据, 量出每株树木的位置, 钉上木桩, 写明树种名称。

2.3等距弧线的放线

若树木的栽植为一弧线, 放线时可从弧的开始到末尾以路牙或中心线为准, 每隔一定距离分别画出与路牙的垂直线。在此直线上, 按设计要求的树与路牙的距离定点, 把这些点连接起来成为近似道路弧度的弧线, 于此线上再按株距要求定出各点来。

3、树木栽植

- 3.1苗木的准备
 - 苗木的选择, 除了图纸要规格和要求外, 要注意选择长势健壮、无病虫害、无机械损伤、树形端正、根须发达的苗木。植物材料使用前, 无论新植、补植、换植均应经业主检验认可, 不合格者应随时运离, 不得留置现场, 若有下列情形者, 不得使用:
 - 1) 不符合规格尺寸者, 失去原有端正形态、断枝断梢者;
 - 2) 有显著病虫害、折枝折干、裂干、肥害、药害、老衰、老化、树皮破伤者;
 - 3) 树型不端正、干过于弯曲、树冠过于稀疏、偏斜及畸形者;
 - 4) 挖取后搁置过久, 根部干涸、叶芽枯萎或掉落者;
 - 5) 剪型类植物材料, 其型状不显著或损坏原型者;
 - 6) 护根土球不够大、破裂、松散不完整, 或偏斜者;
 - 7) 高压苗、插条苗, 未经苗圃培养两年以上者;
 - 8) 灌木、草花等分枝过少, 枝叶不茂盛者;

起苗时间最好和栽植时间紧密配合, 做到随起随栽。起苗时, 苗木应当带有完整的土球, 土球的大小一般为树木胸径的8倍左右, 土球的高度一般比宽度少5-10CM。

3.2、土球挖掘标准

- 1) 挖掘树木, 应按树木胸径的8-10倍为土球的直径, 其深度视其树种根盘深浅而定; 灌木应视冠幅的大小而增减。
- 2) 土球挖妥后, 应先用手草包裹土球, 再用草绳捆扎, 先横扎, 再斜扎, 交叉密扎, 按三角或四角捆扎法完成土球包装, 最后以绳子绑住树干固定之后, 方可挖倒树木取出, 取出后进行土球底部包装应以不露土为准。
- 3) 树木下面的直根或较粗的根应以钢锯锯之, 切口整齐, 不可撕裂, 尤不可以用圆锯乱砍。
- 4) 树木倒地后, 阔叶树应剪除叶片及幼枝, 针叶树则不可剪。
- 5) 修剪枝条应以保持树姿优美为要, 保留粗枝剪除不良枝条, 侧枝以外小枝, 应使树冠易通风透光并防止病虫害

3.3、绿化土标准

- 1) 表层土在15cm内要求无粒径2cm的石块或瓦砾、砖块等杂物; 在30cm内无粒径5cm的石块或瓦砾、砖块等杂物
- 2) 底层土和中间垫土需夯实, 可用小型打夯机等机械设备, 表层土用人工打夯或用园林器具拍实。
- 3) 绿化种植土应为颗粒相对匀称, 较细的有机质土为佳, 绿化带种植土, 地被植物应在30cm以上, 花灌木应在50cm以上, 乔木应在100cm以上。

 河海大学设计研究院有限公司 HOHAI UNIVERSITY DESIGN & RESEARCH INSTITUTE CO., LTD.	证书编号	A132006110 A232006117	日期	2024.12			
	设计编号	2024-JZ-41		比例			
建设单位	河海大学		图纸内容	绿化设计施工说明(一)			
项目名称	河海大学西康路校区修缮(二期)项目方案设计和初步设计服务采购						
子项名称	河海馆西停车场改造项目		阶段	初步设计			
批准	倪军	项目负责	王宁	校对	孙琳然	版本号	V.1
审核	王宁	专业负责	孙琳然	设计	程涵	图纸编号	景绿施-01-01

绿化设计施工说明三

表一 树木与地下管线最小水平距离 (m)

管线名称	乔木	灌木或绿篱外缘
电力电缆	1.5	1.0
通讯电缆	1.5	1.0
给水管	1.5	1.0
排水管	1.5	—
排水暗沟	1.5	—
消防龙头	1.2	1.2
燃气管道 (低中压)	1.2	1.2
热力管	2.0	2.0

表二 树木与地面建筑物、构筑物外缘最小水平距离 (m)

建(构)筑物名称	最小间距 (m)	
	至乔木中心	至灌木中心
建筑物外墙: 南窗	5.5	1.5
其余窗	3.0	1.5
无窗	2.0	1.5
挡土墙顶内和墙角外	2.0	0.5
围墙 (2m高以下)	1.0	0.75
道路路面边缘	0.75	0.5
人行道路面边缘	0.75	0.5
排水沟边缘	1.0	0.3
体育用场地	3.0	3.0
测量水准点	2.0	1.0

表三 树木与架空电力线路导线的最小垂直距离 (m)

电压 (KV)	1--10	35--110	154--220	330
最小垂直距离 (m)	1.5	3.0	3.5	4.5
最小水平距离 (m)	1.0	2.0	3.5	1.0

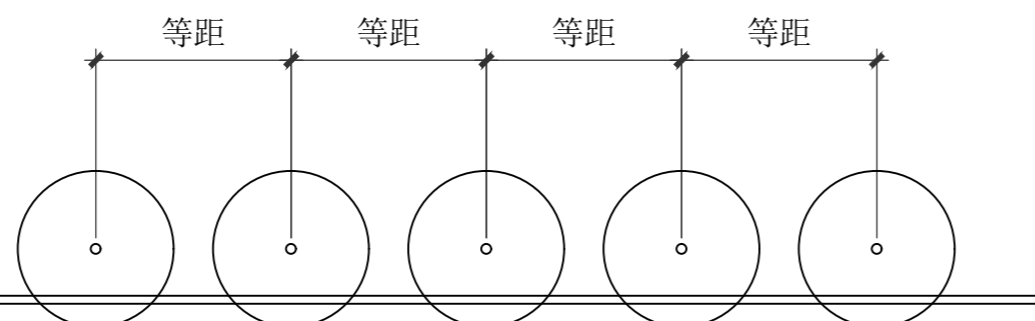
注: 乔木与地下管线的距离是指乔木树干基部的树冠外缘与管线外缘的净距离。灌木或绿篱与地下管线的距离是指地表处分枝干中最高枝干基部的树冠外缘与管线外缘的净距。

表四 树木根颈中心至构筑物和市政设施外缘的最小水平距离 (m)

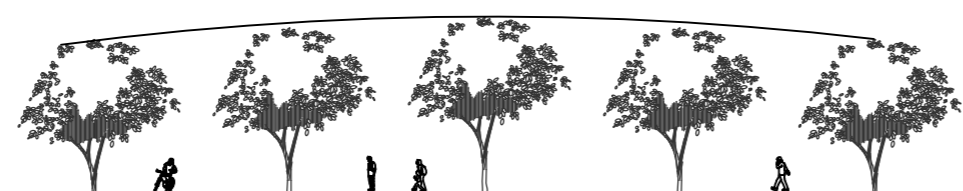
构筑物和市政设施名称	距乔木根颈中心距离	距灌木根颈中心距离
低于2m的围墙	1.0	0.75
挡土墙顶内和墙角外	2.0	0.5
通信管道	1.5	1.0
给水管 (管线)	1.5	1.0
雨水管道 (管线)	1.5	1.0
污水管道 (管线)	1.5	1.0

植物种植图一般平面配置形式效果分析

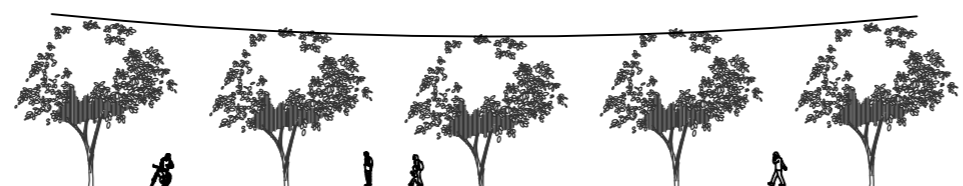
行道树种植要求: 种植间距相等, 若遇到下水道等障碍物时, 适当调整。



行道树配置平面图



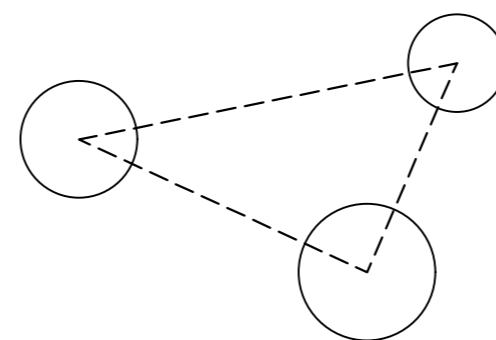
行道树配置立面图 (正确)



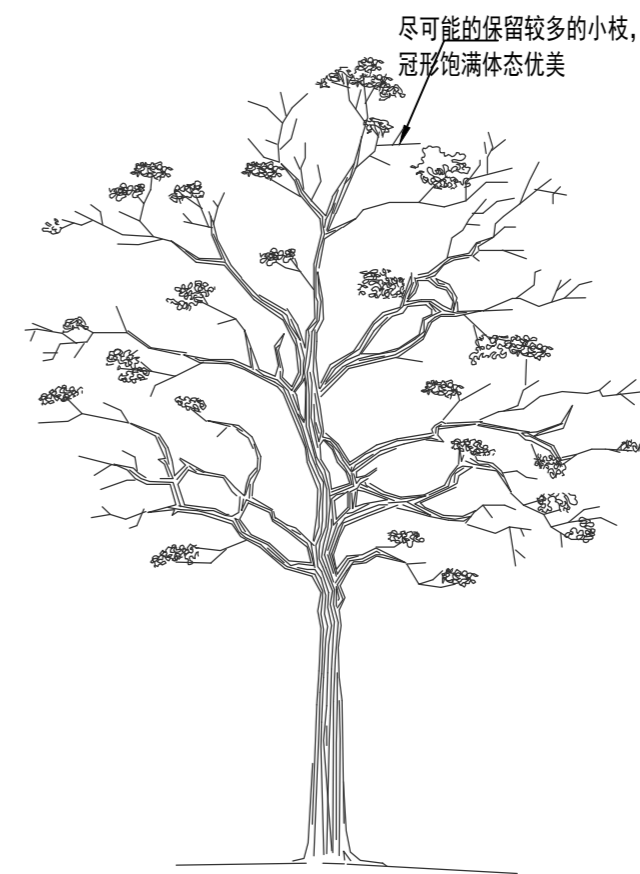
行道树配置立面图 (不正确)

相同树种搭配种植要求:

将较高苗木种植在树列中间位置, 使林冠线呈拱形, 杜绝形成凹形。

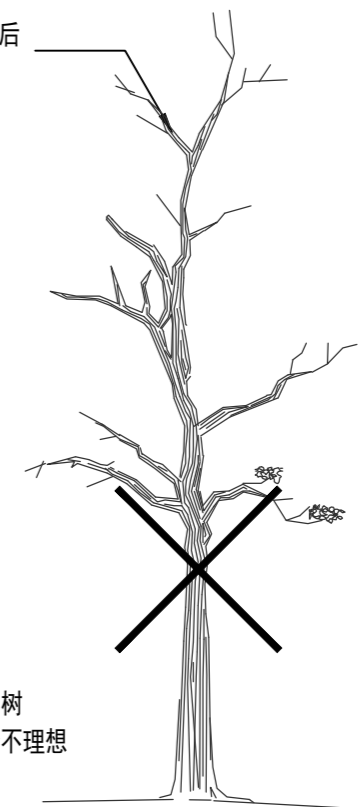


相同树种搭配 (单植)



乔木全冠形态示意图

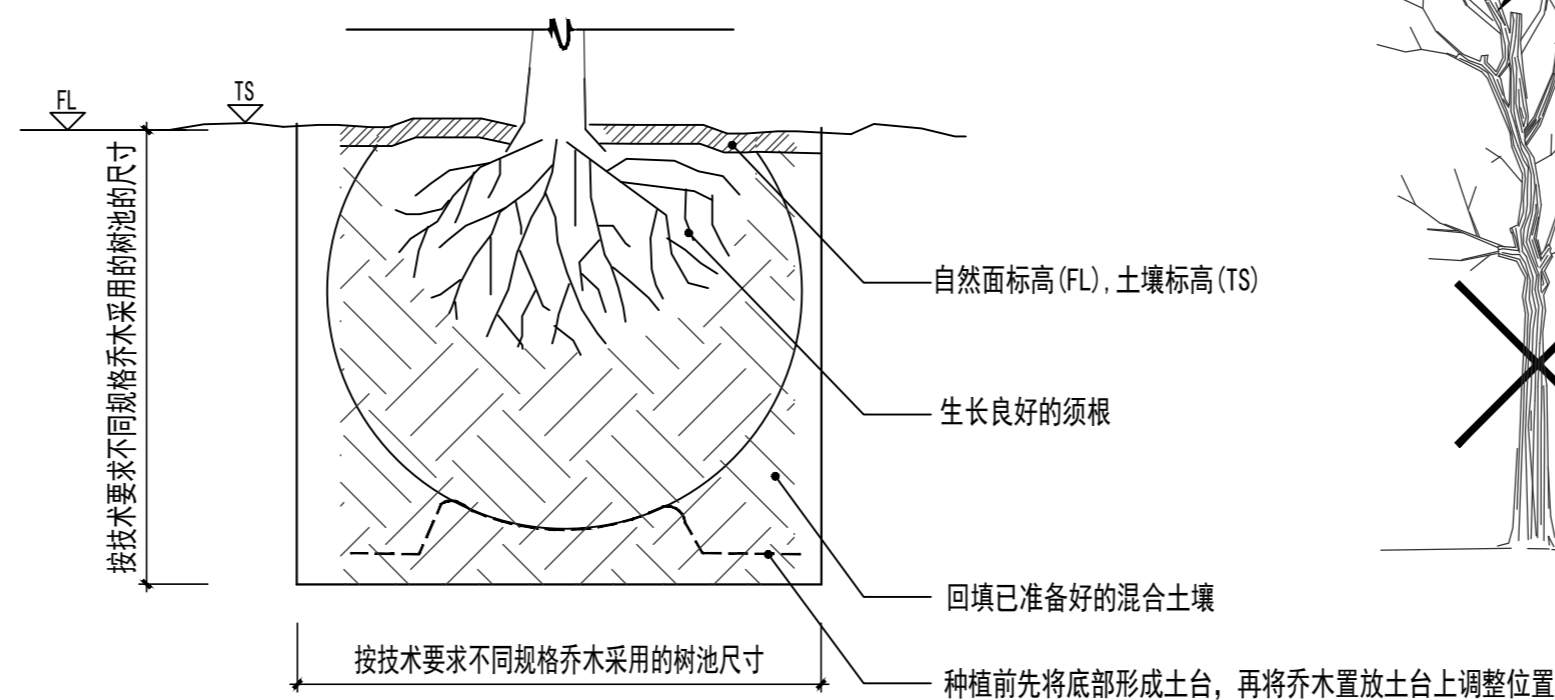
小枝修剪过重, 树冠今后成形很慢



乔木不理想冠幅形态示意图

搭配可分为不同树种和相同树种搭配两种形式

- 不同树种搭配: 根据树种体型特征进行搭配, 要求体量相当, 在空间上达到平衡协调。
- 相同树种搭配: 根据树形单株或几株成丛依不等边三角形种植, 空间上最高或占主体地位的植株必须竖直, 不可种斜。外侧或较低植株可根据造型需要适当斜植, 但倾斜方向必须偏离中心向外。



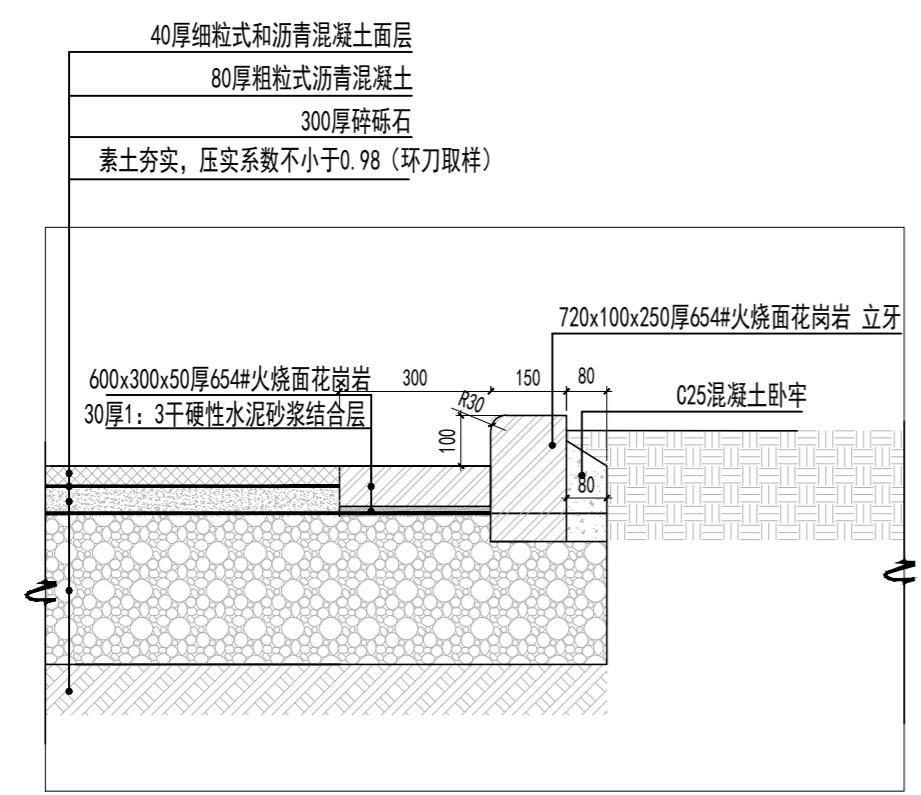
草坪铺平压实 (根据季节追播草籽)
3cm厚砂
>30cm厚栽植土
草坪土床找平压实

注: 草坪施工时需先铺设一处50m²以上的草坪样板, 经甲方和设计方确认后, 方可进入大面积施工。

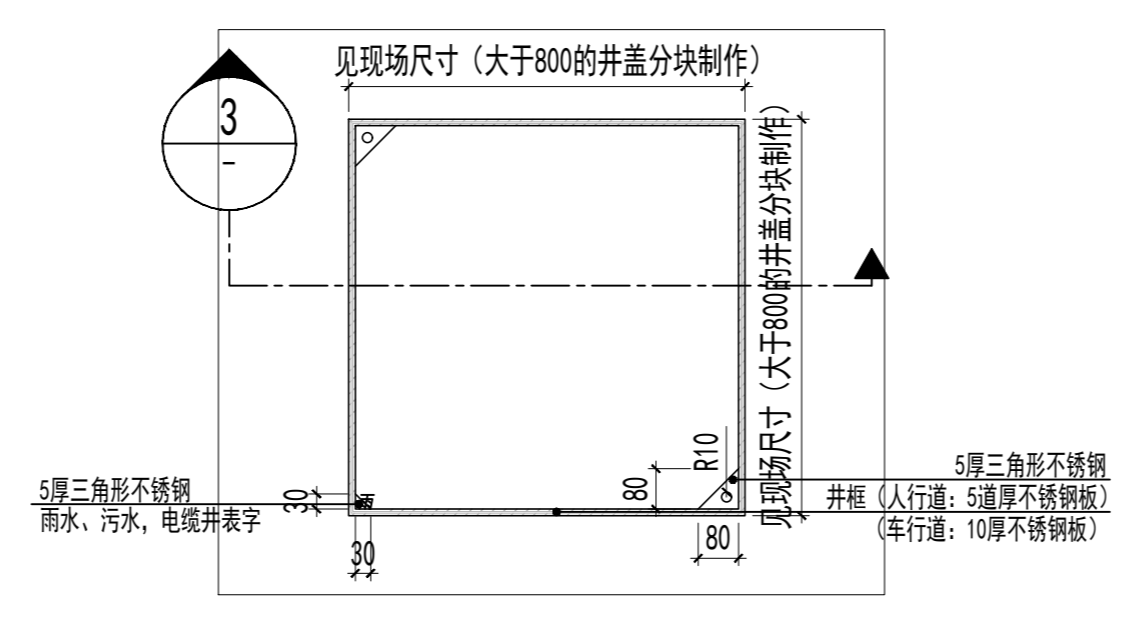
草坪施工工序

注: 1. 未加盖院章无效。
2. 版权归河海大学设计研究院有限公司所有。
3. 不得量取图样尺寸施工。如有任何不事宜, 请在施工前与设计院沟通。
4. 本图设计内容须经设计师许可不得在其它地方使用。

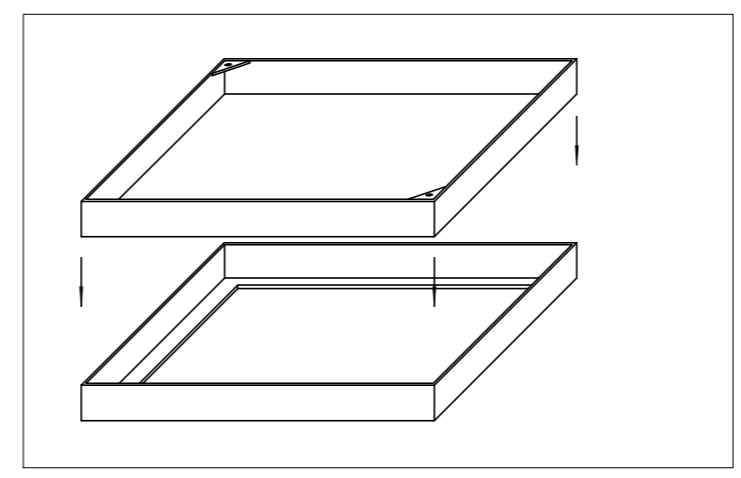
河海大学设计研究院有限公司 HOHAI UNIVERSITY DESIGN & RESEARCH INSTITUTE CO., LTD.		证书编号	A132006110 A232006117	设计编号	2024-JZ-41	日期	2024.12
建设单位	河海大学	项目名称	河海大学西康路校区修缮 (二期) 项目方案设计和初步设计服务采购	图纸内容	绿化设计施工说明 (三)	比例	
子项名称	河海馆西停车场改造项目	批准	倪军	项目负责	王宁	校对	孙琳然
审核	王宁	专业负责	孙琳然	设计	程涵	版本号	V.1
						图纸编号	景绿施-01-03



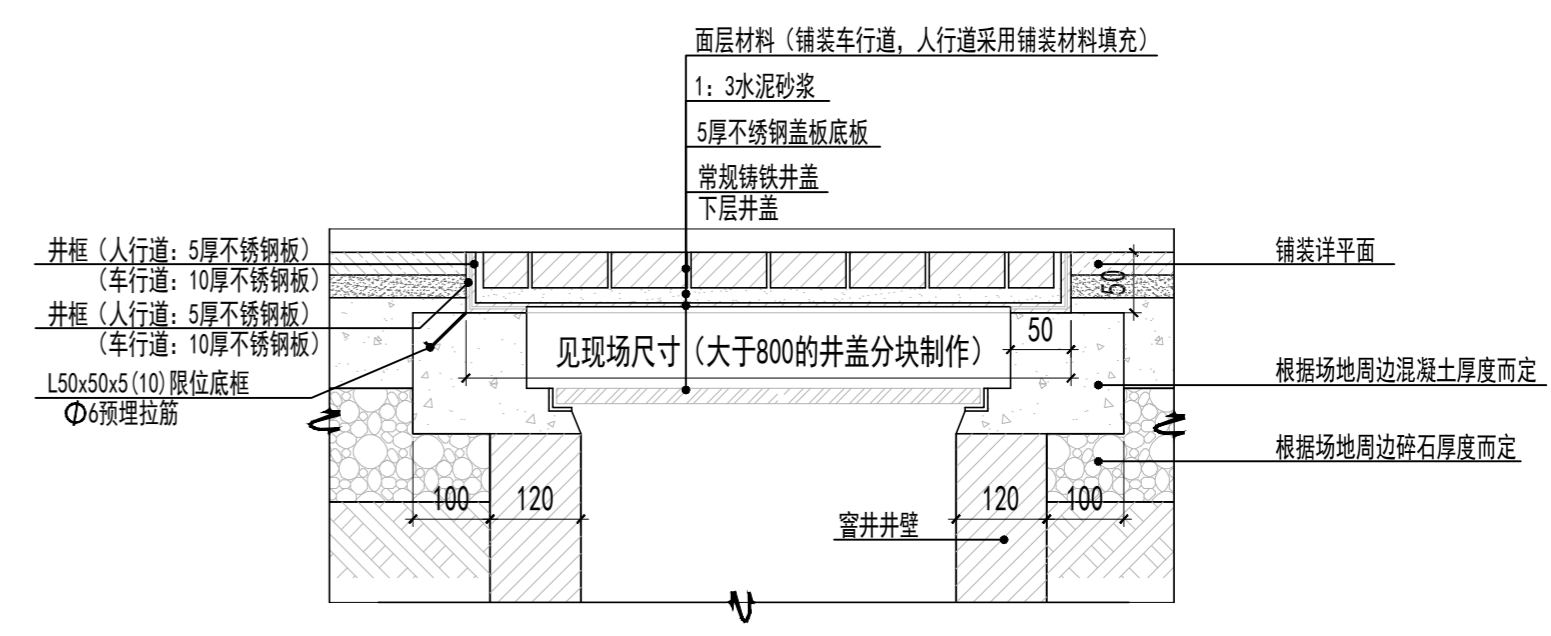
1 沥青道路做法
比例 1: 15



2 硬质铺装隐形井盖
比例 1: 15



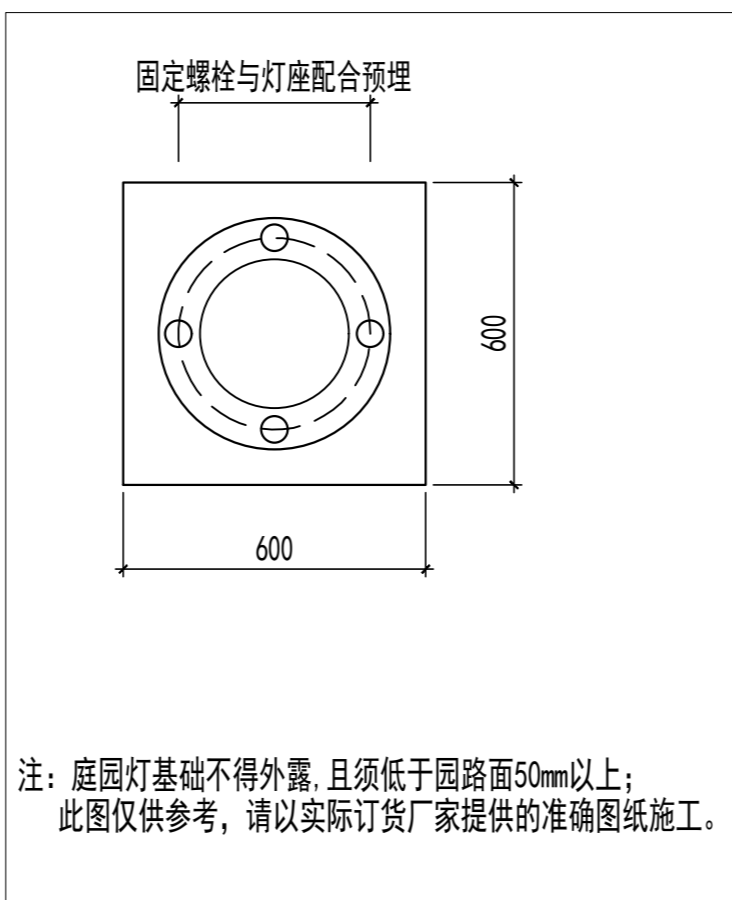
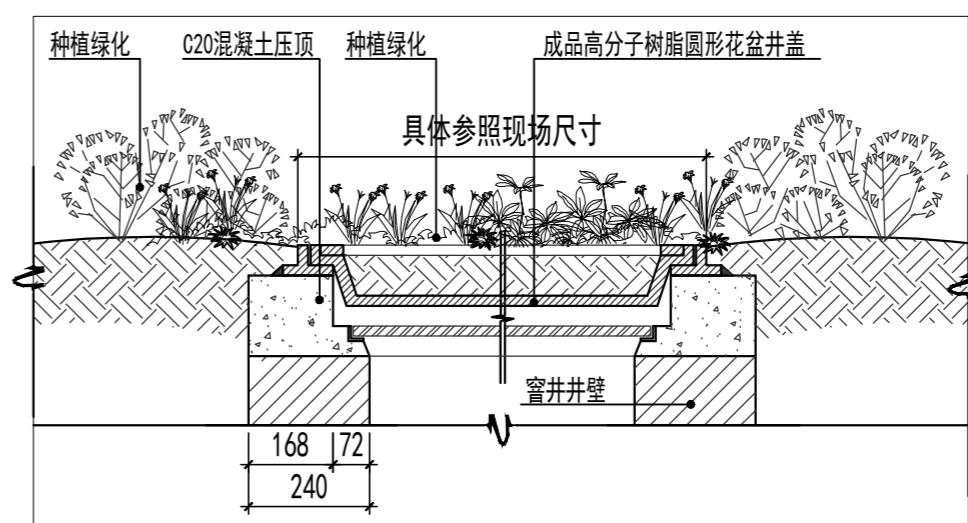
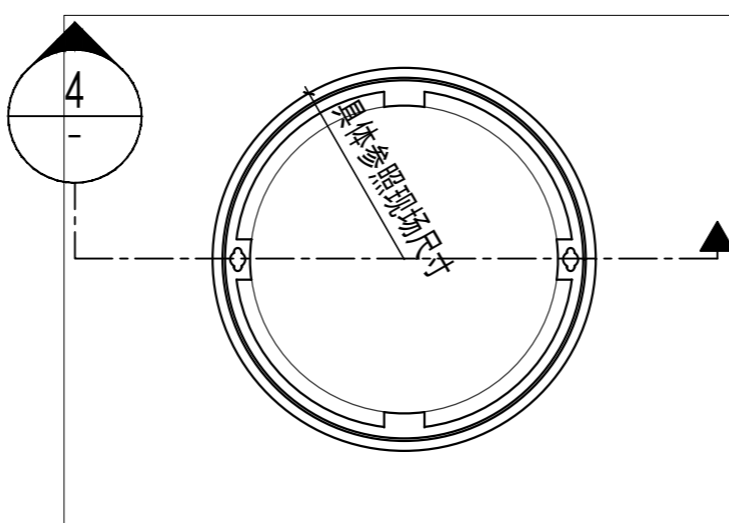
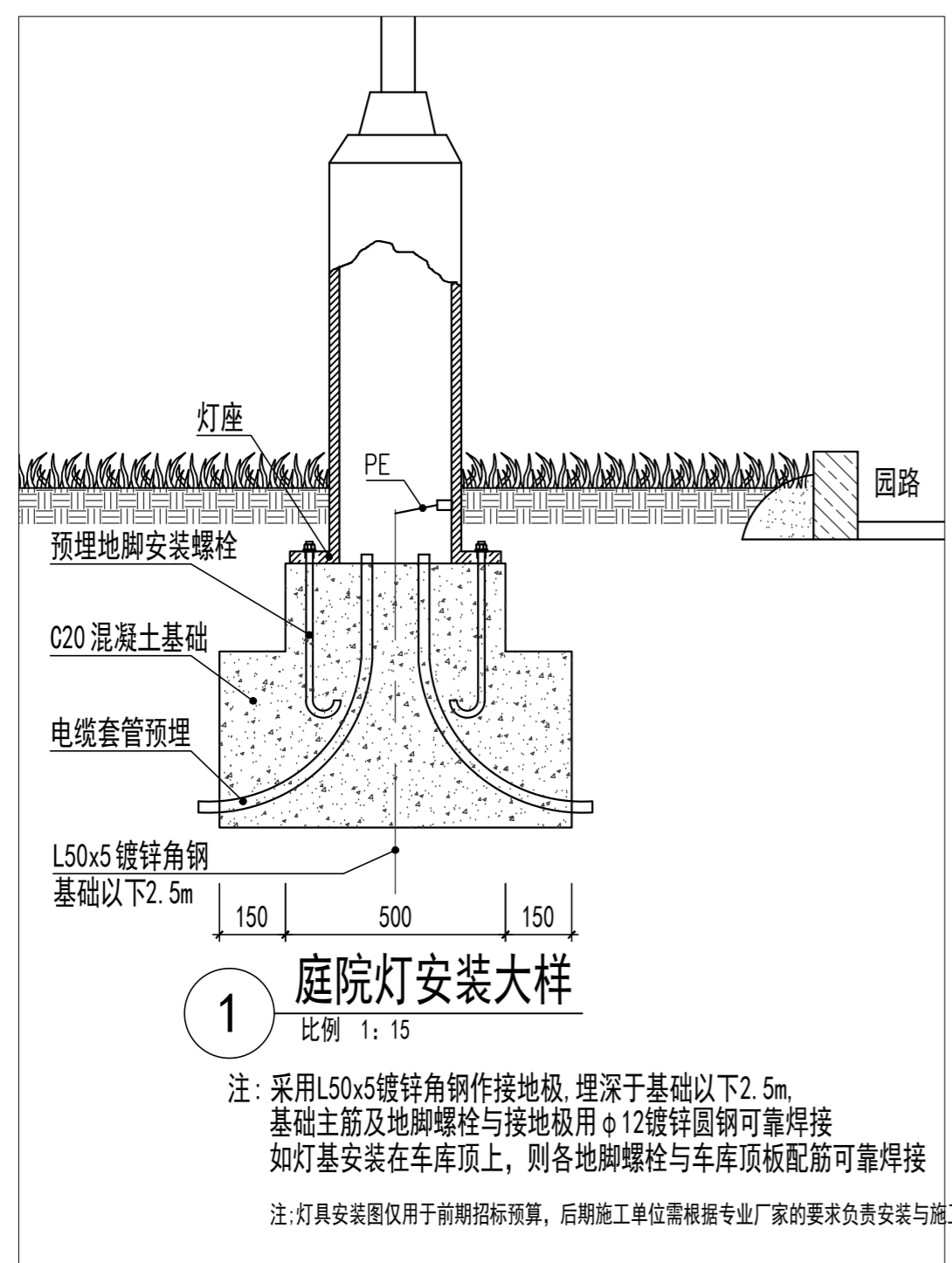
4 硬质铺装隐形井盖轴测图
比例 1: 15



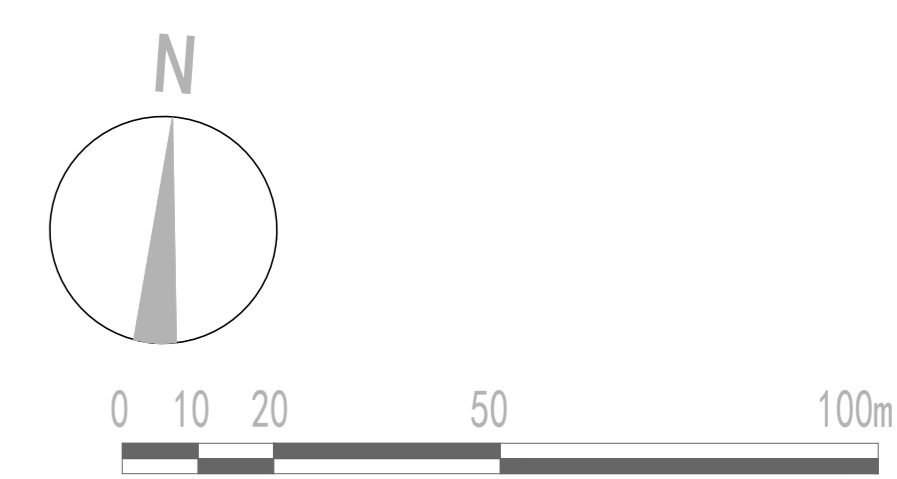
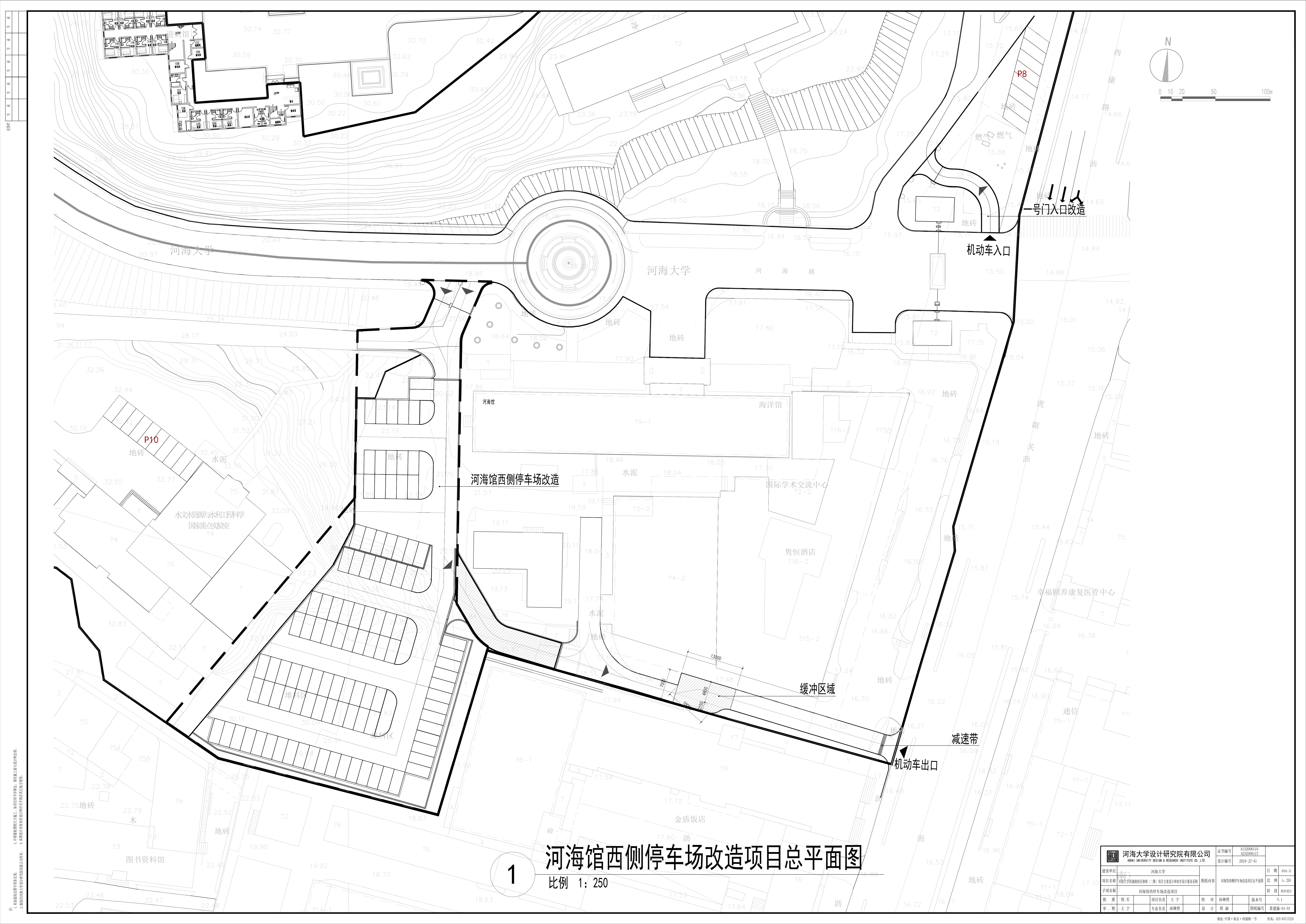
3 硬质铺装隐形井盖剖面图
比例 1: 10

注:
1. 未加盖院出图专用章无效。
2. 版权归河海大学设计研究院有限公司所有。
3. 不得量取图纸尺寸施工。如有任何不详细事宜, 请在施工前与设计师会商。
4. 本图设计内容未经设计师许可不得在其它地方使用。

河海大学设计研究院有限公司 HOHAI UNIVERSITY DESIGN & RESEARCH INSTITUTE CO., LTD.		证书编号	A132006110 A232006117	日期	2024.12
		设计编号	2024-JZ-41		比例
建设单位	河海大学	图纸内容	通用图(一)	阶段	初步设计
项目名称	河海大学西康路校区修缮(二期)项目方案设计和初步设计服务采购				
子项名称	河海馆西停车场改造项目	批准	倪军	项目负责	王宁
审核	王宁	校对	孙琳然	版本号	V.1
		设计	程涵	图纸编号	景建施-00-04



河海大学设计研究院有限公司 HOHAI UNIVERSITY DESIGN & RESEARCH INSTITUTE CO., LTD.			证书编号	A132006110 A232006117	日期	2024.12	
			设计编号	2024-JZ-41		比例	1:15
建设单位	河海大学		图纸内容	通用图(二)		阶段	初步设计
项目名称	河海大学西康路校区修缮(二期)项目方案设计和初步设计服务采购			河海馆西停车场改造项目		版本号	V.1
批准	倪军	项目负责	王宁	校对	孙琳然	设计	程涵
审核	王宁	专业负责	孙琳然	图纸编号	景建施-00-05		



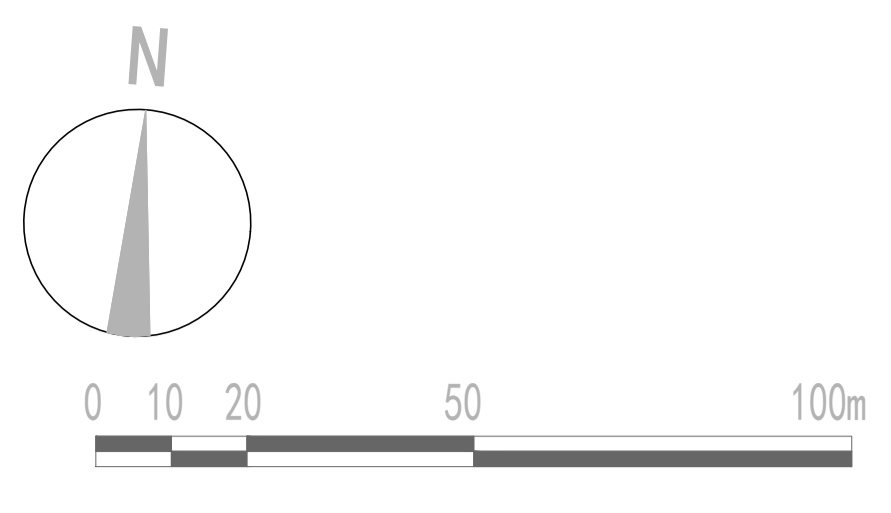
河海馆西侧停车场改造项目总平面图

比例 1: 250

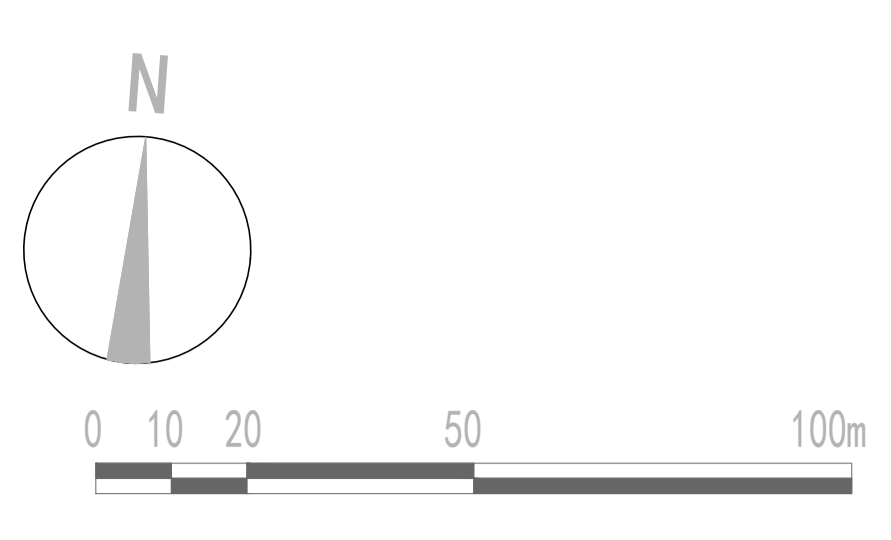
1

河海大学设计研究院有限公司 HHHU UNIVERSITY DESIGN & RESEARCH INSTITUTE CO., LTD.		证书编号	A132006110
		设计编号	2024-JZ-41
建设单位	河海大学	日期	2024.12
项目名称	河海大学图书馆二期项目方案设计和初步设计服务采购	图纸内容	河海大学图书馆二期项目总平面图
子项名称	河海馆西侧停车场改造项目	阶段	初步设计
批准	倪军	项目负责人	王宁
审核	王宁	专业负责人	孙琳然
校对	孙琳然	设计	程满
版本		版本	V.1
图号		图号	景建施-01-01

注：1. 本图是设计方案的总图，不作为施工的依据。
2. 本图是设计方案的总图，不作为施工的依据。
3. 本图是设计方案的总图，不作为施工的依据。



设计单位	河海大学设计研究院有限公司
项目负责人	王
设计人	王
审核人	王
日期	2021.10.15
比例	1:150
图号	1
图名	河海馆西侧停车场改造项目竖向平面图
设计编号	112020110
图例	1:150

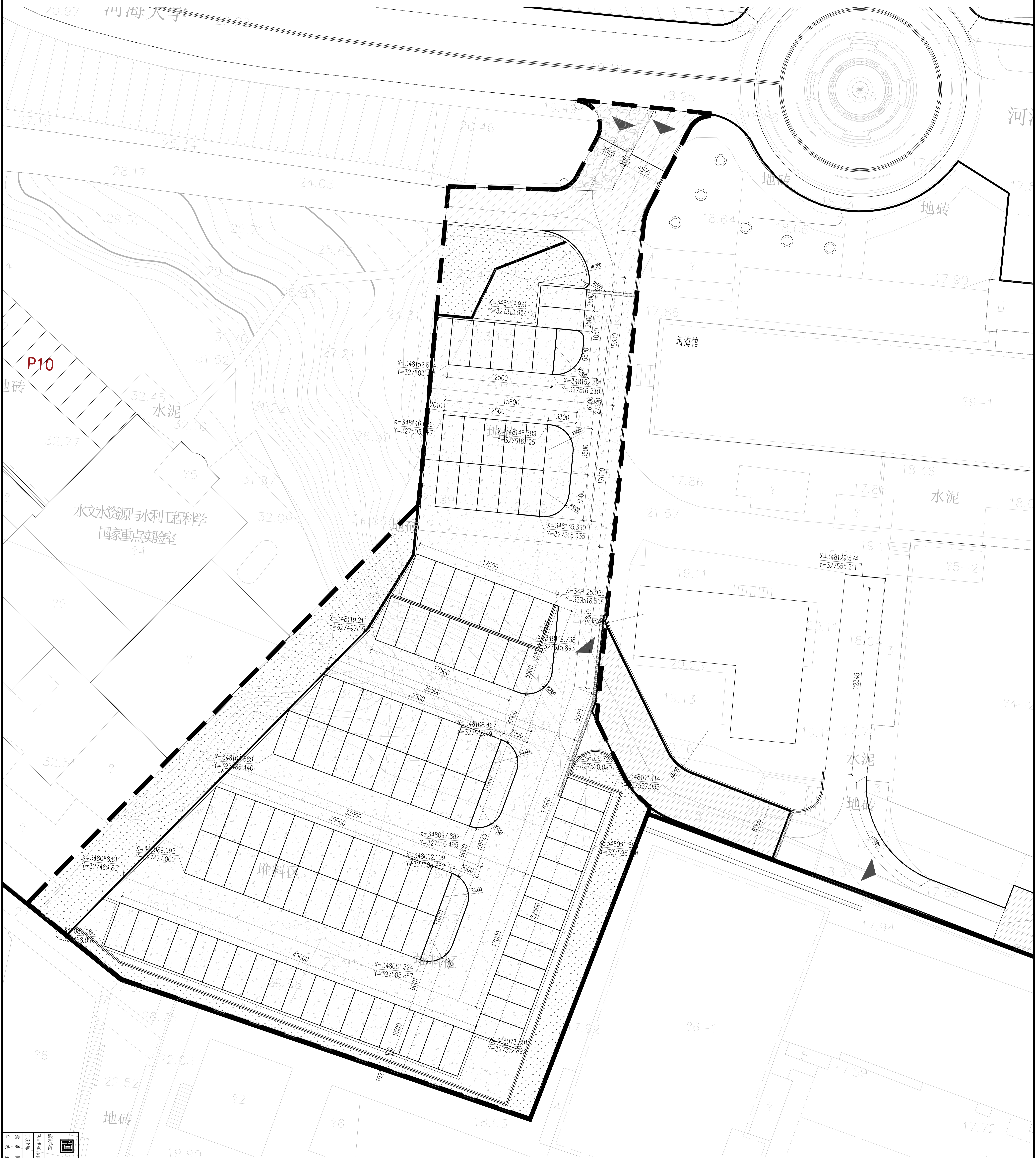
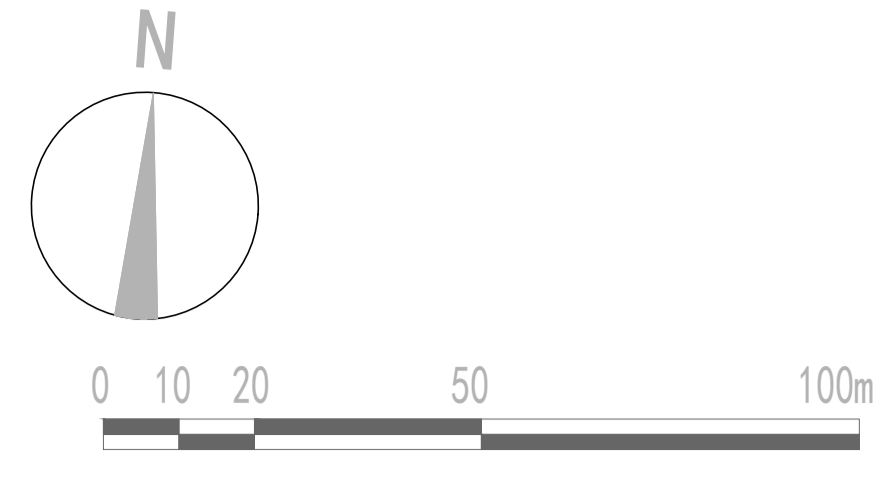


建设单位		河海大学设计研究院有限公司	
项目负责人	王学军	项目负责人	王学军
项目专业负责人	王学军	项目专业负责人	王学军
设计	王学军	设计	王学军
审核	王学军	审核	王学军
审批	王学军	审批	王学军
日期	2024.12	日期	2024.12
比例	1:150	比例	1:150
图名	河海馆西侧停车场改造项目索引标注平面图	图名	河海馆西侧停车场改造项目索引标注平面图
图号	001-01	图号	001-01

1 河海馆西侧停车场改造项目索引标注平面图

比例 1: 150

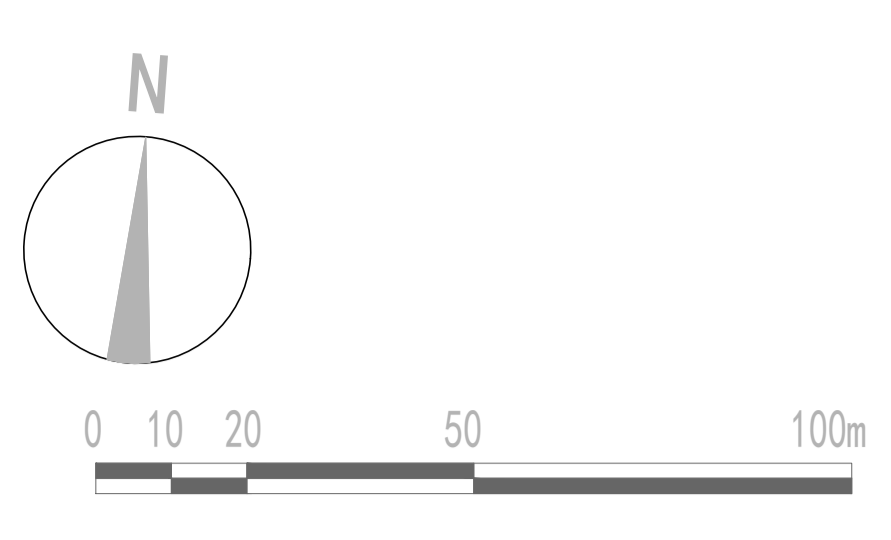
1. 本图是根据设计单位提供的资料编制，如有任何不妥，请在施工过程中与设计单位联系。
2. 本图设计内容未经设计单位同意不得私自复制或用于其他工程。
3. 不得将本图用于其他工程。
4. 本图设计内容未经设计单位同意不得私自复制或用于其他工程。



1 河海馆西侧停车场改造项目尺寸定位平面图
比例 1:150

建设单位	河海大学设计研究院有限公司	设计单位	河海大学设计研究院有限公司
项目负责人	王心王	项目负责人	王心王
设计人	王心王	设计人	王心王
审核人	王心王	审核人	王心王
批准人	王心王	批准人	王心王
日期	2023.10.10	日期	2023.10.10
比例	1:150	比例	1:150
图名	河海馆西侧停车场改造项目尺寸定位平面图	图名	河海馆西侧停车场改造项目尺寸定位平面图
图号	1	图号	1
版本号	1.0	版本号	1.0
备注		备注	

1. 本图是根据设计任务书编制的。
 2. 本图仅供设计使用，不得作为施工依据。
 3. 不得随意更改尺寸，如有变更，须经设计人员同意。
 4. 本图设计内容未经设计单位审核，不得私自修改。



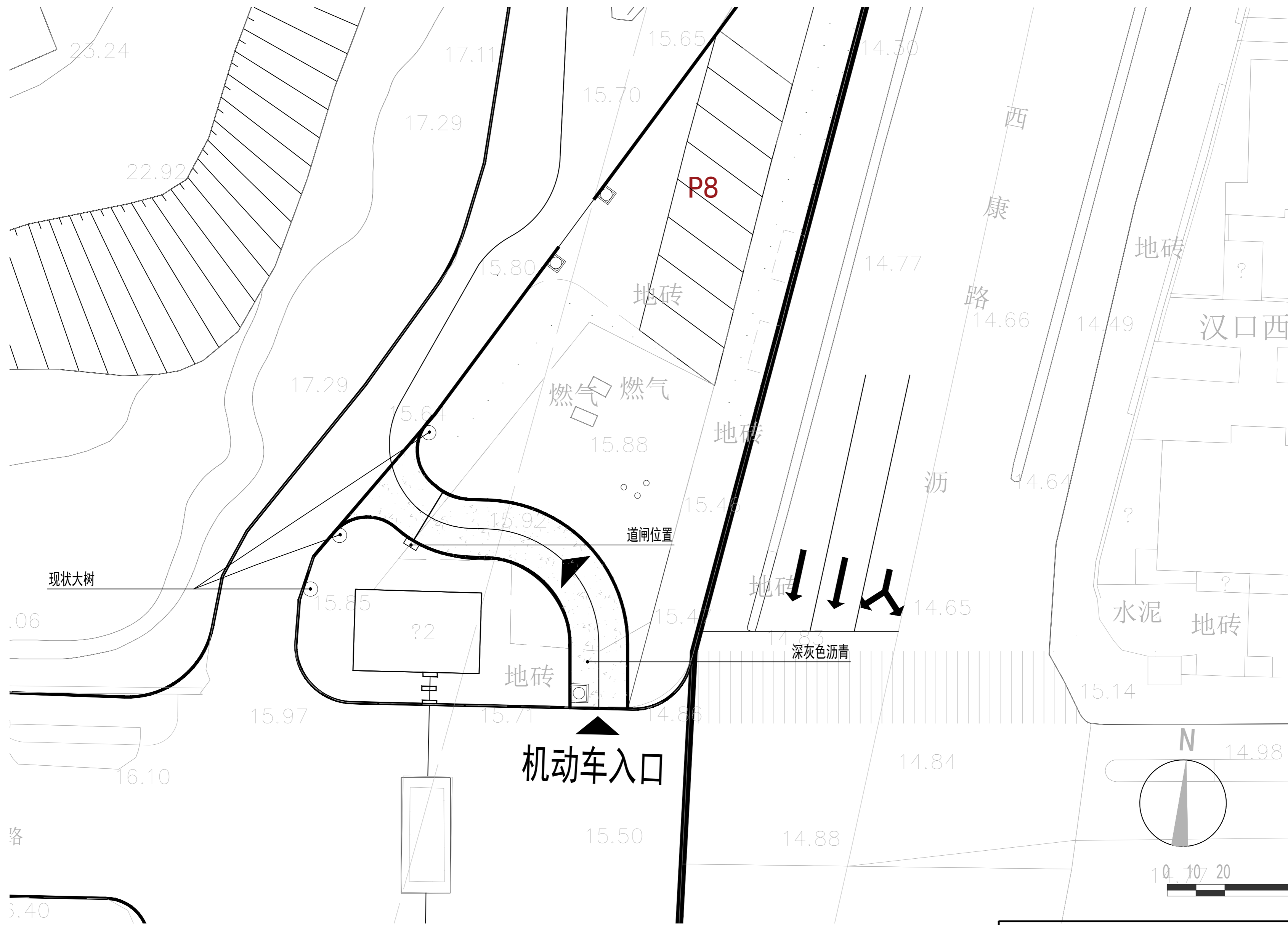
序号	图例	灯具	光源/防护等级	高度	功率	材料	数量(个)
1		庭院灯					14
2		泛光灯	LED/IP66		100W	铸铝	2

注：路灯规格与现状道路路灯保持一致



审批	审核	设计	制图	日期
王学军	王子	王子	王子	2024.12
审批	审核	设计	制图	日期
王子	王子	王子	王子	2024.12

1 河海馆西侧停车场改造项目灯具平面图
 比例 1: 150

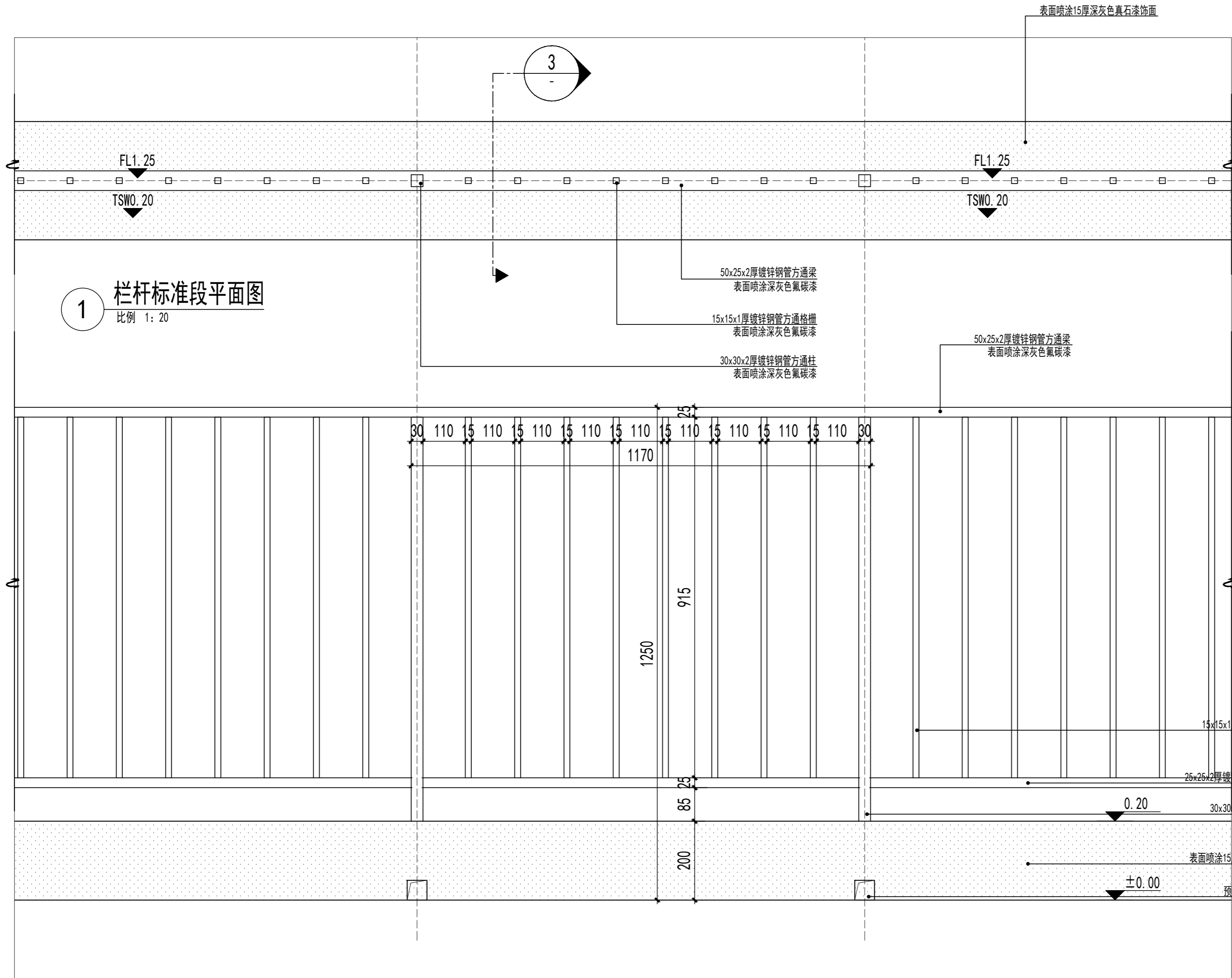


① 一号门入口标注平面图
比例 1: 200

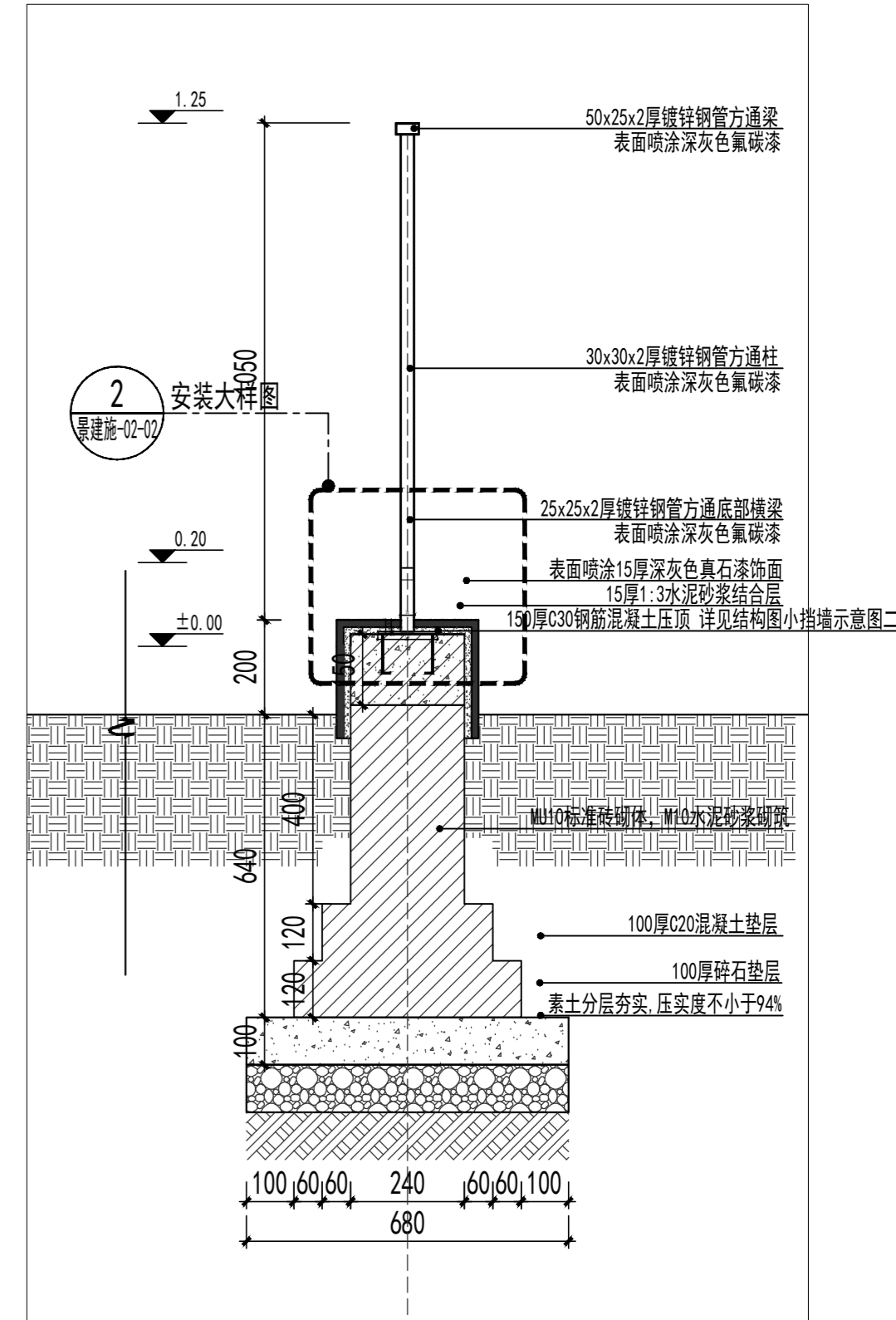
注：
1. 未加盖院图专用章无效。
2. 版权归河海大学设计研究院有限公司所有。
3. 不得量取图尺寸施工，如有任何不详细事宜，请在施工前与设计师会商。
4. 本图设计内容未经设计师许可不得在其它地方使用。

 河海大学设计研究院有限公司 HOHAI UNIVERSITY DESIGN & RESEARCH INSTITUTE CO., LTD.				证书编号 A132006110 A232006117	
设计编号 2024-JZ-41		建设单位 河海大学	日期 2024.12		
项目名称 河海大学西康路校区修缮(二期)项目方案设计和初步设计服务采购		子项名称 河海馆西停车场改造项目		图纸内容 一号门入口竖向标注平面图	比例 1: 200
批准 倪军		项目负责 王宁	校对 孙琳然	版本号 V. 1	阶段 初步设计
审核 王宁	专业负责 孙琳然	设计 程涵	图纸编号 景建施-01-06		

注：
1. 未加盖院出图专用章无效。
2. 版权归河海大学设计研究院有限公司所有。
3. 不得量取图纸尺寸施工。如有任何不详细事宜，请在施工前与设计师会商。
4. 本图设计内容未经设计师许可不得在其它地方使用。



2 栏杆标准段立面图
比例 1:20



3 栏杆标准段剖面图
比例 1:15

 河海大学设计研究院有限公司 HOHAI UNIVERSITY DESIGN & RESEARCH INSTITUTE CO., LTD.		证书编号 A132006110 A232006117	日期 2024.12	
		设计编号 2024-JZ-41		比例 见图
建设单位	河海大学		图纸内容 栏杆详图(一)	阶段 初步设计
项目名称	河海大学西康路校区修缮(二期)项目方案设计和初步设计服务采购			版本 V.1
子项名称	河海馆西停车场改造项目			图纸编号 景建施-02-01
批准	倪军	项目负责 王宁	校对 孙琳然	设计 程涵
审核	王宁	专业负责 孙琳然	设计 程涵	图纸编号 景建施-02-01

会签栏	专业	专业	专业	专业	专业

- 注：
 1. 未加盖院出图专用章无效。
 2. 版权归河海大学设计研究院有限公司所有。
 3. 不得量取图纸尺寸施工。如有任何不事宜，请在施工前与设计师会商。
 4. 本图设计内容未经设计师许可不得在其它地方使用。



 河海大学设计研究院有限公司 HOHAI UNIVERSITY DESIGN & RESEARCH INSTITUTE CO., LTD.		建设单位 河海大学
项目名称 河海大学西校区(二期)项目方案设计和初步设计服务采购 河海馆西停车场改造项目	项目负责人 王宁	项目负责 王宁
审核 王宁	专业负责 孙琳然	设计 程涵
批准 倪军	校对 孙琳然	校对 程涵
日期 2024.12	版本号 V.1	阶段 初步设计
证书编号 A132006110 A232006117	设计编号 2024-J7-41	日期 2024.12

1 河海馆西停车场改造项目苗木表及植物平面图
 比例 1: 300

序号	名称	图例	规格		面积	单位	备注
			高度(cm)	冠幅(cm)			
1	云南黄馨		150	80	523.4	株	自然状, 植株饱满
2	八仙花		45	25	45	m ²	毛球, 36株/平米
3	火焰南天竹		30	20	23.9	m ²	毛球, 49株/平米

草坪: 铺混播草坪, 矮生百慕大90%与多年生黑麦草10%, 用于未标明区域



河海大学设计研究院有限公司

HOHAI UNIVERSITY DESIGN & RESEARCH INSTITUTE CO., LTD.

资质证书编号 (A132006110
A232006117)

设计编号

2024-JZ-41

建设单位

河海大学

项目名称 康路校区修缮一期项目初步设计及初步勘察服务项目

子项名称

二号门北停车场改造项目

(景观)专业图纸目录

项目规模

执业章区

序号	图号	图纸名称	图幅	版本	备注
01	景建施-00-01	景观施工说明(一)		A2	
02	景建施-00-02	景观施工说明(二)		A2	
03	景建施-00-03	景观施工说明(三)		A2	
04	景绿施-01-01	绿化设计施工说明(一)		A2	
05	景绿施-01-02	绿化设计施工说明(二)		A2	
06	景绿施-01-03	绿化设计施工说明(三)		A2	
07	景建施-00-04	通用图(一)		A2	
08	景建施-00-05	通用图(二)		A2	
09	景建施-01-01	二号门北停车场改造项目竖向标注索引平面图		1.25A0	
10	景建施-01-02	二号门北停车场改造项目尺寸定位平面图		1.25A0	
11	景建施-01-03	二号门北停车场改造项目灯具平面图		1.25A0	
12	景绿施-02	二号门北停车场改造项目苗木表及植物平面图		1.25A0	

注:版本号为修改标志,首版为1。图纸改版后,未特殊说明时,改版前的图一律废止,按本目录所列图纸施工。

景观施工说明

1. 设计依据:

- 1.1 甲方提供的以下项目为相关设计原始资料:
 - 1) 由业主提供的经规划局审批通过的总平面图;
 - 2) 由业主提供的设计范围线和地形坐标资料;
 - 3) 各建筑单体平立剖面图;
 - 4) 地下车库相关图纸(含地下及顶板平面,剖面图,各出入口详图等);
 - 5) 综合管网图(含各管网及检查井的位置,标高等);

1.2 甲方认可的方案设计相关文件(包括甲方反馈信息、方案设计、初步设计评审意见等等);

1.3 相关依据最终出图时均经过甲方确认,若出图后有新版本,或以上设计依据与施工现场不相符,应及时与设计方沟通,进行设计变更后,方可继续施工。

1.4 采用国家本行业标准的现有设计规范、规程、统一标准及工程建设标准强制性条文,同时考虑当地实际情况采用地区性规范。

- 《中华人民共和国城乡规划法》
- 《建设工程施工图设计文件审查要点》
- 《南京市城市绿化管理条例》
- 公园设计规范 GB51192-2016
- 透水砖路面技术规程 CJJ/T188-2012
- 总图制图标准 GB/T50103-2010
- 城市绿地分类标准 CJJ85-2017
- 无障碍设计规范 GB50763-2012
- 城市绿地设计规范 GB 50420-2007
- 风景园林制图标准 CJJ/T 67-2015
- 居住绿地设计标准 CJJ/T 294-2019
- 建筑与市政工程防水通用规范 GB55030-2022
- 城市绿地设计规范[附条文说明]GB 550420-2007(2016年版)
- 城市居住区单位绿化标准 DB32/T 4174-2021
- 环境景观——亭廊架之一 04J012-3
- 环境景观——室外工程细部构造 15J012-1
- 种植屋面建筑构造 14J206
- 楼梯 栏杆 栏板(-) 15J403-1
- 围墙大门 15J001
- 城市道路——沥青路面 15MR201
- 室外工程 12J003
- 建筑场地园林景观工程设计深度及图样 06SJ805

• 《城市园林绿化管理暂行条例》

- 园林绿化工程项目规范 GB 55014-2021
- 城市居住区规划设计规范 GB50180-2018
- 风景名胜区规划规范 GB50298-1999
- 建筑玻璃应用技术规程 JGJ 113-2015
- 园林绿化工程施工及验收规范 CJJ 82-2012
- 建筑地面工程防滑技术规程 JGJ/T 331-2014
- 园林绿化工程施工及验收规范 CJJ82-2012
- 环境景观——滨水工程 10J012-4
- 无障碍设计 12J926
- 城市道路——无障碍设计 15MR501
- 城市道路工程设计规范 CJJ37-2012(2016年版)

2. 工程概况:

- 2.1 工程名称: 河海大学西康路校区修缮一期项目初步设计(含地勘)
- 2.2 建设单位: 南京市河海大学
- 2.3 项目地点: 江苏省南京市
- 2.4 设计内容: 广场铺装、景观台阶、特色景观水池等。
- 2.5 高程系统、坐标系: 本图高程及坐标系除特殊说明外,与建筑总图保持一致。

3. 一般说明:

- 3.1 本套图纸须由我司盖章确认,结合水、电、结构等专业图纸,经甲方组织各单位会审后方可施工。
- 3.2 本工程图纸总图中的坐标、标高及以米(m)为单位,总图定位图尺寸以毫米(mm)为单位。详图中尺寸除坐标和标高以米(m)为单位,详图尺寸均以毫米(mm)为单位绘制。
- 3.3 本工程设计中如无特殊指明,所示标高均为完成面标高;当总平面、分区平面与详图尺寸有细小出入时,以详图尺寸为准。
- 3.4 本工程各景观节点在总图中所处的位置详见总平面索引图,如无特殊指明,均可在景观索引平面图中找到。
- 3.5 设计师有权根据现场实际情况对原设计不妥之处作出修改,且根据合约程序将设计更改指示交甲方工程项目部统一发出,并付合同预算部存案。如非与原设计有重大的修改,承包商应予以积极配合,不得借故拖延或拒绝。
- 3.6 如施工现场与图纸存在矛盾或图与图之间有误差时,承包商必须请设计师现场作出指示并以此为准。
- 3.7 承包商应主动尽快地按本身所制定的工作进度计划于施工前向甲方提供所有设计要求提供一切材料样本(包括石材、色板、实木板、大、小金、喷涂等),并由设计师审定签署后方为有效。未经设计师鉴定统一的样本、材料,承包商不得借故订购及施工。否则,任何藉口造成的工程延误,后果及责任由承包商自负。
- 3.8 本套图纸中凡标注为绝对标高均以绝对标高为准,部分单体标注为相对标高的±0.000相对于绝对标高取值详见所在图纸说明。
- 3.9 本套图纸中采用的坐标及高程系统与建筑单位提供的电子文件系统一致如有出入以现场实测为准。
- 3.10 特殊工艺如雕塑、喷泉、艺术假山、钢拉膜结构、干挂等,其详细施工图纸与施工安装应由专业公司负责,但须同时向设计单位提供相关的施工图纸进行审核,并有专业公司派人员到现场施工或配合土建设工。
- 3.11 本套图纸用语:(括号内为符号代表含义)

- PA(种植区域)
- FL(铺装完成面标高)
- TS(种植土标高)
- HP(坡顶标高)
- EQ(均分)
- TW(墙顶标高)
- TSW(座凳顶标高)
- TC(道牙顶标高)
- WL(水面标高)
- BP(池底标高)

4. 竖向说明:

- 4.1 绿地、广场所有排水坡度均向临近的明沟或雨水井。施工前对照相关相核实地标高,并将有疑问及与施工现场相矛盾之处提请设计师注意,以便在施工前解决此类问题。
- 4.2 路面排水,场地排水,种植区排水,穿孔排水管线等的布置与设计均应与室外雨水系统相连接,并与建筑总平面图密切配合使用。
- 4.3 对于车行道路面标高、道路断面设计、室外管线综合系统等均应参照建筑总平面的设计,承包商应于施工前对照建筑总平面图核实本工程竖向设计平面图中注明的竖向设计信息。
- 4.4 所有地面排水,应从构筑物基座或建筑外墙面向外找坡最小2%;
- 4.5 总平面图中定位、竖向与详图有细小出入时,应以详图为准。
- 4.6 排水坡度双坡路拱中间采用圆曲线接顺,单坡向与地势的排水方向一致。
- 4.7 设计中如无特殊标明,竖向设计坡度均按下列坡度设计:
 - 广场:如无特殊指明,坡向排水方向,坡度不小于0.5%;
 - 台阶及坡道的休息平台:如无特殊指明,坡向排水方向,坡度1.0%;
 - 种植区:如无特殊指明,坡向排水方向,坡度不小于1.0%;
 - 排水明沟:如无特殊指明,坡向集水口,坡度不小于0.5%;

5. 室外工程材料说明:

- 5.1 放线:施工前承包商必须根据设计图纸的要求在现场放线,准确划分图案、场地边界,并须经工程项目部验收签署后,方可正式开料、铺砌、施工。现场与图纸的误差及存在问题,须由设计师于现场做出指示,调整解决,否则石料错误的开支所造成损失,由承包商自负。
- 5.2 切割:所有地面砖、石材按设计局部分块,均须以专业机械切割,切割面必须平整、无崩口。
- 5.3 阳角处理:图中所有未注明石材转角位应按海棠角交接处理。
- 5.4 所有石材应送相关部门进行检测放射性并提供合格报告;消防基层上方的铺装面层承载力需满足消防荷载要求,小汽车面层承载力需 $\geq 70000N$ 。
- 5.5 所有室外地面所用之天然石材铺装材料,均应保证表面效果无明显色差,无人为涂沫记号,按照图纸要求进行肌理处理,表面按规范要求进行处理。
- 5.6 所有石材外露部分除特别要求外,要求正面和侧面采用相同的质感处理方式。
- 5.7 饰面石材如无特别说明,按填充示意方向铺砌,接缝如无特别说明均按密缝铺砌。
 - 1) 石材转角处应打磨2mm宽去除尖角,并处理与面层同质感。
 - 2) 对于冰裂纹或规则铺砌等饰面铺装如无特别说明时按平铺铺砌,填缝材料如无特别标注时均用素水泥填缝。
 - 3) 铺装大面积施工前,需要施工单位进行现场排版打样,待甲方和设计方确认后方可参照打样进行大面积施工。
 - 4) 弧形压顶的石材拼接需按圆周长均分,且所有接缝需指向内圆心。
- 5.8 道路侧石在铺设中遇到圆弧形线条时需按照转弯半径均分石材,并订制成弧形材料进行拼接,保证平侧石拼接排版一致。
- 5.9 施工图中所涉及的所有铺装、饰面石材、木材及其他景观装饰材料,施工单位均应提供样品供设计单位和建设方选择,经设计单位和建设方认可封样后方可实施施工。
 - 1) 石材转角处应打磨2mm宽去除尖角,并处理与面层同质感。
 - 2) 对于冰裂纹或规则铺砌等饰面铺装如无特别说明时按平铺铺砌,填缝材料如无特别标注时均用素水泥填缝。
 - 3) 铺装大面积施工前,需要施工单位进行现场排版打样,待甲方和设计方确认后方可参照打样进行大面积施工。
 - 4) 弧形压顶的石材拼接需按圆周长均分,且所有接缝需指向内圆心。
- 5.10 细小部分石材拼接应先用云石胶等粘合剂粘合打磨后方到现场安装。
- 5.11 本设计未注明花岗岩厚度的,车行道铺地为50mm,其它铺地及饰面为20-30mm,具体详大样图。
- 5.12 铺装面材的标注除特别注明外均含灰缝。如无特别说明,规则材料均为密封贴法;所以弧形部位饰面应按弧形定制密封贴。铺装设计图中要求勾缝铺砌的花岗岩铺装,要求施工过程中留缝处理,铺贴完后整体切割,泡沫条填缝,采用硅胶勾缝,缝宽根据详图确定。
- 5.13 施工时应按图施工,地面铺装规格模数与设计铺装图案如有误差,在不影响整体铺装效果前提下,施工方需征得设计方和建设方共同认可后作出细微调整。
- 5.14 经倒角的光面花岗岩,应打磨光滑,收边饰面在铺贴前应先进行排版,倒数第二块材质场地应大于材质长度 $2/3$,如果小于 $2/3$ 长度的收边材质,应对倒数第二、第三、第四块材质进行等分。
- 5.15 地面铺装凡铺贴在水泥砂浆面上的石材其背面涂刷“石材处理剂”一道(市场成品)以防泛浆,污染石材面。墙体贴石材,需在石材其背面涂刷“石材处理剂”一道(市场成品),采用石材专用粘剂(市场成品)或砂浆掺胶形式,以防泛浆,污染石材面。

注: 1. 未加盖设计院专用章无效。
2. 版权归河海大学设计研究院有限公司所有。
3. 不得量取图纸尺寸施工,如有任何不详尽事宜,请在施工前与设计师会商。
4. 本图设计内容未经设计师许可不得在其它地方使用。

 河海大学设计研究院有限公司 HOHAI UNIVERSITY DESIGN & RESEARCH INSTITUTE CO., LTD.	证书编号	A132006110 A232006117	日期	2024.12	
	设计编号	2024-JZ-41		比例	1:10
建设单位	河海大学			阶段	初步设计
项目内容	河海大学西康路校区修缮(二期)项目方案设计和初步设计				
子项名称	二号门北停车场改造项目			版本号	V.1
批准	倪军	项目负责	王宁	校对	孙琳然
审核	王宁	专业负责	孙琳然	设计	程涵
				图纸编号	景建施-00-01

- 5.16 为减小天然石材的泛碱现象，铺贴天然石材应在施工前作防泛碱处理(推荐的防碱背涂剂有：德国雅科美石材渗透剂，美国SG—4防护，国产保石洁SG—4等)并在施工前不得沾水。水景石材的铺贴均采用低碱水泥(要求三氧化硫含量不得超过3.5%，碱含量不得超过0.6%)，用防水水泥砂浆铺贴，铺贴完成后用同色大理石胶封闭所有接缝。
- 5.17 平面图案、字体设计、所有石材雕刻、GRC图案或线条、字样的设计，设计师仅提供按比例的设计图，承建商施工前必须做正稿及负责放样，并提供设计师审批签署同意后后方可正式施工。
- 5.18 所有同一类型的设计内容，凡超过三个者，承建商均须先做一样板供设计师审定签署同意后，方可正式开料施工(如：砂岩浮雕、GRC浮雕、GRC线条等)。
- 5.19 设计选用新型材料产品时，其产品的质量和性能必须经过检测符合国家标准后方可采用，并由生产厂家负责指导施工，以保证施工质量。
- 5.20 木材构件须做好烘干、防潮、防腐、防虫等处理，并提交相关检测合格书。提供的样本规格为150*150，必须根据设计要求着色及油漆。
- 1) 须经阻燃处理应达到国家标准规定的B1级难燃等级；
 - 2) 木材的含水率≤12%，不得有较大瑕疵，避免在显眼处使用有结疤木材；
 - 3) 木材必须经过防腐防蛀处理后方可使用，要求做防腐处理应达到15年以上使用年限；
 - 4) 木材埋(接)地应做防腐处理(使用木材防腐剂加压浸入木材)；
 - 5) 木质五金配件应作防锈处理，采用热镀锌钢、铜或不锈钢；
 - 6) 图纸中未特殊说明木材连接均采用铁钉连接，钉头埋入构件内，钉孔用腻子刮平用砂纸打磨光滑后上漆；用螺栓连接时，铁件应进行防腐防锈处理，面漆颜色与木料面漆颜色一致；
 - 7) 所有木构件油漆：A. 木基层清理、打磨；B. 润粉、满刮腻子、打磨，刷油性；C. 满刮腻子、打磨，刷油性，复补腻子，磨光，刷第二遍酚醛清漆 D. 磨光，刷第三遍酚醛清漆。
- 5.21 河石为自然河石经过水冲刷、硫酸铜浸泡等工艺，今后不易积尘，生长青苔的特殊处理。不宜简单采用河石或雨花石代替。
- 5.22 构造预埋件锚筋用HPB300(Φ)级或者HRB335(Φ)级热轧钢筋；
受力预埋件锚筋采用HRB335级(Φ)或者HRB400级(Φ)热轧钢筋。锚筋禁止采用冷加工钢筋。
- 5.23 本工程所用不锈钢均为304#拉丝面不锈钢。

6. 防潮、防水

- 6.1 凡用砖砌物砌筑的地面构筑物及种植池，墙身应设防潮层(水平方向设于地面上60mm处，垂直方向为迎土面一侧墙面，防潮层做法20厚1:2.5水泥砂浆内掺水泥重量5%的防水剂，或者5厚聚合物水泥砂浆；
- 6.2 为了防积水，室外所有的广场、道路、构筑物顶面、座椅面、围墙顶、饰物等应有斜面以便排水。其坡度为：排水路径越长，坡度应越小，反之坡度应越大。在其排水下口做有组织的排水或无组织的散水排放。一般无组织排水指量小的，可以直接排入种植大地。量大的应设计排水口，管道排出；
- 6.3 广场排水坡度不得小于0.3%。道路排水6米以上(含6m)宽为双面排水，6米以下为单面排水，2.5米以下可单向直接排入绿地，详图已注明的，以详图为准；
- 6.4 所有的防水材料以迎水面作为第一道防水层设置。其底面做好水泥砂浆找平层，其顶面做好水泥砂浆保护层。防水材料必须经国家省、部委有关机构认证，应有明确标志、说明书、合格证，经检测机构复检合格后方可使用，质检部门才可验收。严禁在工程中使用不合格材料，多种不同类型的防水材料在复合使用，配合使用时应注意相容性，不得相互腐蚀，相互破坏，起不良物理作用和化学作用。施工过程中，必须满足相关防水材料的技术要求及施工工艺，节点处理等要求；
- 6.5 已做防水层的顶板上严禁打膨胀螺栓，导致破坏防水层。

7. 无障碍设计要求：

- 7.1 坡面应平整、防滑，坡面材料宜选用透水砖、水泥砖、彩色沥青混凝土、预制混凝土砖、花岗岩板材等；缘石坡道，坡道坡口与车行道之间高差应≤10mm；全宽式单面坡缘石坡道坡度≤1:20，坡口宽度应与人行道相同；三面坡缘石坡道坡度≤1:12，正面坡道坡口宽度≥1.2m；其他形式坡道坡度≤1:12，坡口宽度≥1.50m。
- 7.2 无障碍出入口地面应平整，防滑，室外地面排水篦子孔洞宽度≤15mm；平坡出入口地面坡度应≤1:20，当场条件好时，应宜≤1:30；门开启后平台深度≥1.50m，入口设两道门时，同时开启后距离≥1.5m。
- 7.3 无障碍通道应连续，地面应平整、防滑、反光小，室外通道宜≥1.50m。
- 7.4 无障碍楼梯、台阶踏面平整、防滑，距起步起点和终点250—300mm处宜设提示盲道，不应采用无踢面和直角形突缘的踏步；
- 7.5 其他未尽事宜或情况请参照《无障碍设计 12J926》，如遇特殊情况，请及时与设计单位联系。

8. 防滑设计及坡度要求：

- 8.1 道路铺装不宜采用大面积的釉面和磨光面层材质，室外潮湿地面工程防滑性能应符合下表要求。

工程部位	防滑等级	防滑安全程度	防滑值BPN
坡道、无障碍步道等	Aw	高	BPN>80
楼梯踏步等			
公交、地铁站台等	Bw	中高	60≤BPN<80
建筑出口平台			
人行道、步行街、室外广场、停车场等	Cw	中	45≤BPN<60

项目	防滑值BPN
混凝土	≥60
透水混凝土	≥60
水泥砂浆	≥60
聚合物(树脂)砂浆	≥60
混凝土路面砖、透水砖	≥60
砂基透水砖	≥70
广场陶瓷砖	≥12°
地面石材	≥60


- 8.2 室外道路横向坡度：机动车、非机动车道横向坡度为1.5%~2.5%；人行道横向坡度为1%~2%。

- 8.3 道路纵向坡度见下表：

道路类别	最小纵坡(%)	最大纵坡(%)	多雪严寒地区最大纵坡(%)
机动车道	≥0.30	≤8.00, 坡长≤200M	≤6.00, 坡长≤350M
非机动车道	≥0.30	≤3.00, 坡长≤50M	≤2.00, 坡长≤100M
人行道	≥0.30	≤8.00	≤4.00

注：山地和丘陵地区竖向设计尚应符合有关规范的规定。

- 8.4 坡道的坡度不宜大于1:10，应有防滑设施：自行车坡道坡度不宜大于1:5，应有辅助梯步。凡是光滑的地面材料如：玻璃、卵石铺装坡度必须小于0.5%。
- 8.5 绿地内道路应随地形曲直、起伏。主路纵坡不宜大于8%，山地主路纵坡不应大于12%。支路、小路纵坡不宜大于18%。
- 8.6 场地内步行道的纵坡不应小于0.2%，且不应大于8%，积雪或冰冻地区不应大于4%；横坡应为1%—2%；坡度超过极限时，应设台阶，台阶数不应少于2级，参见《民用建筑设计统一标准》GB 50352—2019第5.3.2.3条；如遇特殊情况，请及时与设计单位联系。
- 8.7 建筑坡道、楼梯踏步及经常有水、油污的地面进行防滑设计时应符合现行国家标准《建筑地面设计规范》GB50037的规定，其防滑等级应按水平地面等级提高一级，并应采用防滑条等防滑构造技术措施。
9. 室外工程构造措施及施工要求：
- 9.1 道路及广场：
- 广场面积大于100平方米时应设置伸缩缝；
 - 台阶或坡道平台与建筑外墙之间须设变形缝，缝宽20mm，灌建筑嵌缝油脂，深50mm；混凝土纵向长均20m，与不同构筑物衔接时需做伸缩缝。
 - 地面、墙面石材铺装留缝除特殊指明外均应≤2mm；地面铺地砖铺装留缝除特殊指明外均应≤5mm；
 - 所有的广场铺装时，结合地面铺装带边缘每隔4米设伸缩假缝，每隔12米设伸缩真缝一道，做法参见国标图集15J012—1。
 - 道路横坡应根据路面宽度、路面类型、纵坡及气候条件确定，宜采用1.0%~2.0%；雨量大的地区宜采用1.5%~2.0%；严寒积雪地区、透水路面宜采用1.0%~1.5%。保护性路肩横坡度可比路面横坡度加大1.0%。
 - 地下水位较高的地区(地面下1.0~1.5m以内)，为防止冬季冻胀，应将灰土垫层改为300厚级配碎、砾石垫层。
 - 混凝土路面变形缝：路宽小于5m时，混凝土沿路纵向每隔4m分块做伸缩缝；路宽大于等于5米时，沿路中心线做纵向伸缩缝，沿路纵向每隔4m分块做伸缩缝；
- 9.2 未注明砌体均采用水泥标准砖，M10砂浆砌筑。未注明的垫层为：C20。灰土垫层均采用8%灰土。
- 9.3 素土夯实密度未注明的均≥94%，并每30cm进行逐层分层夯实。

 河海大学设计研究院有限公司 HOHAI UNIVERSITY DESIGN & RESEARCH INSTITUTE CO., LTD.	证书编号	A132006110 A232006117	日期	2024.12			
	设计编号	2024-JZ-41		比例	1:10		
建设单位	河海大学		阶段	初步设计			
项目名称	二号门北停车场改造项目			景观施工说明(二)			
批准	倪军	项目负责	王宁	校对	孙琳然	版本号	V.1
审核	王宁	专业负责	孙琳然	设计	程涵	图纸编号	景建施-00-02

- 9.4 为保证视觉效果统一，所有位于广场及铺装路面的井盖均采用凹形双层不锈钢井盖（上车的井盖特别加强），井盖中面层石材拼接应在现场切割，与周边铺装接缝对齐。草地中采用成品高分子树脂圆形花盆井盖。
- 9.5 硬质地面与绿地交接处：土面低于硬质地面3cm，自然沉降后均低于硬质地面5cm。
- 9.6 高出地面30cm的种植池若无特殊说明，应在侧壁底部每2m留一泄水口，泄水口预埋PVC排水管（DN≥50），种植池内侧管口用土工布封口；硬质地面上低于30cm的种植池尽量按池底单边放坡设地漏，地漏口用土工布封口，也可在种植池侧壁底部每2m留一泄水口，在泄水口内侧用碎石压土工布封口处理。
- 9.7 砖砌体砌筑的地面构筑物及种植池，墙身应设防潮层（水平方向设于地面上60mm处），靠种植土一侧抹20厚1:2.5水泥砂浆（内掺5%防水剂）。车库顶板上的种植池均需预留排水口，铺设200厚碎石滤水层及土工布一道。
- 9.8 景墙长度超过50m时，在砖垛部位设置伸缩缝，缝缝构造做法详见15J012 J9页。遇到高低错落地形时，应设置变形缝。
- 9.9 地下管线应在绿化施工前铺设，高效率灯具应距离植物1.0m；
- 9.10 花钵、垃圾箱、指示牌等小品及室外家具的选型，由专业公司或厂家提供样品，供设计单位和甲方共同确认后方可安装施工。
- 9.11 水池、水景等与水体接触或有水体流过部分的饰面应采用低碱水泥（要求三氧化硫含量不得超过3.5%，碱含量不得超过0.6%）或专业粘合剂粘，并在施工前不得沾水。铺贴完成后清扫缝，用同色大理石胶封闭所有接缝。
- 9.12 本图中未特殊说明的刚性水池池壁、游泳池池底用二道防水层；驳岸、叠水、流水墙、瀑布、溪流等涉及水的结构构造，均采取一道防水层的做法，具体详大样图。
- 9.13 本图中水池池壁、池底、驳岸、叠水、流水墙、瀑布及溪流等若用于严寒及寒冷地区，应结合当地情况增加防冻裂措施。
- 9.14 本图中水池的进水口、溢水口、排水口、集水井、泵坑等宜设置在池内较隐蔽的地方，要考虑电源、水源、场地排水位置与各坑口的位置关系。
- 9.15 水池单向长度大于30m，应根据抗裂要求进行结构设计并采取相应构造措施。
- 9.16 水池池底基础垫层可为150~300mm厚3:7灰土或150~300厚1:2:4砾石三合土，垫层C15混凝土，可由设计师按项目具体情况设计。
- 9.17 凡与水体直接接触的石材饰面均应做防石材饰面泛碱处理：
1）在找平层与粘贴层之间刷具有防水功能的封闭涂料一道。
2）石材板的粘贴结合层用与封闭涂料相匹配的具有防水功能的聚合物粘结砂浆。
3）石材板粘接采用低碱石材专用粘接剂粘接，石材板拼缝需采用低碱石材专用粘接剂封缝。
4）石材板粘完后，表面进行清理，刷无色透明石材防水防污剂二道。
- 9.18 喷漆施工要求色泽均匀，不能有划痕及挂珠现象。
所有金属件油漆：
A. 金属表面除锈，清理，打磨
B. 刷丙苯乳胶金属底漆两遍厚25~35um
C. 局部刮丙苯乳胶漆腻子，打磨
D. 满刮丙苯乳胶漆腻子，打磨
E. 刷第一遍醇酸磁漆，复补丙苯乳胶漆腻子，磨光
F. 刷第二遍醇酸磁漆，磨光，湿布擦净，刷第三遍醇酸磁漆
- 9.19 铁花、锻件：铁花的承造必须根据设计图放1:1大样，超过三个相同大样，须做一个样板经设计师审批（如：安全栏杆），并经设计师审定同意后方可正式施工。所有铁花的焊口必须打磨平整，曲线应流畅，并做好防锈处理。
- 9.20 所有构筑物、景墙及台阶施工前应注意该区域是否有景观照明灯具，有照明的部位应预埋电路穿线管，有侧壁照明灯的部位应先放线定出灯具位置。景观路灯（高杆）基础部分顶标高应不得高于绿地平整面或铺装完成面下50cm位置；其他景观灯基础部分顶标高应不得高于绿地平整面或铺装完成面下20cm位置。
- 9.21 所有灯带嵌入卡槽，采用卡扣安装并用专业胶固定。
- 9.22 绿地造坡由设计人员或现场人员指导，以达到景观效果。
- 9.23 其它相关专业（结构、水、电等）的配合，应于室外环境工程施工前由本公司负责组织相关专业施工图设计，经本设计单位会签通过后方可施工。
- 9.24 图中未注明部分，均按国家现行有关施工规范及操作规程执行。
10. 局部异常的地基的处理方法：
10.1 松土坑（填土、软土）：a、将土坑中松软土挖除，至见天然土为止，回填压缩性相近的土料或3:7灰土，分层夯实，每层厚度不大于200mm；如坑的范围较大时，则应将部分基础加深，基坑土作成1:2台阶边坡回填。b、为避免不均匀下沉，在防潮层设钢筋或钢筋砖圈梁。
10.2 橡皮土 a、应避免直接打夯，可采用暗槽或掺石灰粉的办法降低含水量。b、可采用掺碎石或小块石、卵石将土挤紧。c、将橡皮土挖去，再分层填灰土、砂土或一定级配的砂石夯实。
10.3 古墓（墓穴） a、将墓穴中松土杂物挖出，分层回填原土或3:7灰土。b、如古墓中有文物，应及时报当地主管部门处理。
10.4 古井（土井） a、如并在基槽中间，其内填土较密实时，可将井壁砖石拆除到底以下1m，再用3:7灰土或土石混合物分层回填夯实至基底。b、如井直径大于1.5m时，可做地基梁或在墙内配筋跨越；如并在基础的转角，除按1项处理外，还应在基础部位增设钢筋砼圈或挑梁加强。

- 10.5 局部障碍物a、当基底下有旧墙基、砖石构筑物、老灰土、树根、管道等，应尽量挖除，拆掉至天然土为止，然后回填与基底天然土压缩性相近的材料或3:7灰土，逐层回填夯实。b、如障碍物挖除困难，可在两侧设一道钢筋梁跨越，并与障碍物上部保持一定空隙；或在障碍物上部做一层软性垫土层（土、砂混合物），以调整沉降。

11. 填方土质要求：
11.1 填方土的来源：填方土可来自园外采购的土料，必须满足适用土料条件，不得采用建筑开挖基坑土方。
11.2 适用填方土：是指在最佳含水量状态下，能被压到规定的密实度，以形成稳定填方的各类土。PH值最好为6.5—7.5间壤土，疏松、不含建筑和生活垃圾、受污染土。
11.3 不适用填方材料： a. 沼泽土，淤泥，泥炭 b. 含有树根，桩，易腐物质、城市垃圾及大于30cm的砼块体 c. 液限大于50%及塑性指数大于26%的土。
11.4 山体表层的种植土为田园土。
12. 安全措施：
12.1 人流密集场所台阶高度大于0.70m并侧面临空时，应有防护设施，护栏水平荷载不小于1.2KN/m，竖向荷载不小于1.0KN/m。金属栏杆设计等级为一级，使用年限十年。
12.2 任何有人活动的场所，在高度2米以下范围不得有尖锐的构筑物、石材、金属饰品等。应做成钝角或圆角，以仿伤人。
12.3 涉及喷泉工作时严禁嬉戏，并设置警示标志。
12.4 城市开放绿地上，水体岸边2m范围内的水深不得大于0.7m，否则应设护栏。无护栏的园桥、汀步附近2.0m范围内的水深不得大于0.5m。
12.5 易发生碰撞的建筑玻璃应在视线高度设置醒目目标志或护栏等防护措施，碰撞后可能发生高处人体或玻璃坠落的，应采取可靠护栏。
12.6 所有地库顶面的景观设计需要经过原设计院进行荷载复核，确认符合建筑设计要求无安全隐患后方可施工。
13. 景观土建工程验收及保修要求：
13.1 验收依据：景观设计图纸、设计变更洽商及相关文件；
13.2 移交验收前，承包方必须提供园建竣工图、现场施工分项质量验收单等；
13.3 园建工程验收的基本要求：
A) 花岗石面层路面
1) 各铺装石材的外观质量应满足设计要求和使用要求。表面无裂纹、缺棱掉角等缺陷；花岗石表面洁净平整、纹理通顺，没有污点、磨损等缺陷。整形后石板对角线偏差不得大于2mm。
2) 铺装面平整，排水畅通无积水，无高差、色差等现象；接缝均匀，缝隙大小一致、周边顺直。
3) 面层表层与其它铺装面层、路缘石和构筑物衔接自然、平顺。
4) 混凝土垫层厚度应符合设计要求；铺设时按设计要求设置伸缩缝，伸缩缝应与中线垂直，分布均匀，缝内不得有杂物，伸缩缝必须全部贯通。
B) 砖面层路面
1) 砖料品种、规格、质量、结合层砂浆配合比和厚度必须符合设计要求。消防车通行的广场使用的石材强度不应低于MU30。
2) 面层与下一层结合（黏结）必须牢固，无空鼓。
3) 细铺砂浆应饱满严实，灰缝宽度应小于2mm；粗铺应用粗砂扫缝，缝宽应小于3mm。
4) 砖面层应表面洁净，色泽一致，接缝平整，周边顺直。无裂缝纹、掉角和缺楞等现象。
5) 面层镶边用料尺寸符合设计要求，边角整齐、光滑。
6) 勾缝和压缝应采用同品种、同强度等级、同颜色的水泥。
7) 面层表面坡度应符合设计要求，不倒泛水，无积水。
C) 水池、水景等进水口闸阀应开闭灵活、严密；排水、溢水管道畅通；池壁无开裂、渗漏现象。
D) 放置的景观表面应锤击检查，剔除松动的石块；石材表面尖锐的部分应打平，如有悬挑的石块应保证其抗折强度和不发生倾覆。
E) 金属栏杆应安装牢固；焊点平滑，无锈蚀、脱漆，涂刷应平整亮丽、无流坠，颜色一致。木材面座椅表面应无裂缝，以及毛刺、外露钉帽等尖锐物。石制座椅的座面上不得积水。

 河海大学设计研究院有限公司 HOHAI UNIVERSITY DESIGN & RESEARCH INSTITUTE CO., LTD.	证书编号	A132006110 A232006117					
	设计编号	2024-JZ-41					
建设单位	河海大学			日期	2024.12		
项目名称	河海大学西康路校区修缮（二期）项目方案设计和初步设计服务采购内容			比例	1:10		
子项名称	二号门北停车场改造项目			阶段	初步设计		
批准	倪军	项目负责	王宁	校对	孙琳然	版本号	V.1
审核	王宁	专业负责	孙琳然	设计	程涵	图纸编号	景建施-00-03

绿化设计施工说明一

一、技术规范依据及要求

- 江苏省地方标准《城市居住区和单位绿化标准》DB32/T4174-2021、《园林绿化工程施工及验收规范》（DGJ32/TJ201-2016）。
- 《园林绿化工程项目规范》GB5014-2021、《江苏省城市园林绿化养护管理规范及分级标准》苏园建[2015]383号。
- 必须严格按照设计图纸进行施工，若因客观存在条件而必须进行变动，变动前须经得甲方和设计单位的同意后方可继续施工。若甲方或设计计单位对方案有变动时，必须接到书面设计变更通知书后，方可进行变更施工。

设计范围：

设计说明：

二、绿化施工说明

（一）场地平整及地形施工设计

- 在场地清理平整时，要将建筑和生活垃圾进行清除，并保留基地内良好的表土，作为今后绿化地段的种植土用。表土收集时，应移去地表植被和树根，再挖松表土，清除杂物及粒径大于30mm的砾石。
- 堆土造坡地形施工完成后需经顾客和设计方确认后方可进行植物种植施工。
- 当土壤与硬质铺装或花池连接时，需在连接处适当降低土层高度，以免土壤污染地面或花池。
- 除特别要求外绿地表层须保持平缓。有3%-5%的排水坡度，排向雨水口（或排水管）。

（二）苗木购买与种植

- 承包商需在种植前将所选择之植物照片提交顾客和设计方审批。
- 种植施工时要按植物配置图施工，如有改变，需征得顾客和设计方同意。
- 所有乔木要求全冠种植，树形优美。
- 种植时应避开地上及地下管线。图中树木与地下管线外缘最小水平距离，树木与其他设施最小水平距离,树木与架空电力线路导线的最小垂直距离标准要求请按照参照表一、表二、表三。
- 苗木表中所规定的冠幅，是指乔木修剪小枝后，大枝的分枝最低幅度或灌木的叶冠幅。乔木应尽量多留些枝叶。灌木的冠幅尺寸是指叶子丰满部分，只伸出外面的两、三个单枝不在冠幅所指之内。
- 对树形好的移植苗木可做孤景树或庭荫树栽植，对树形不好的移植苗木应成丛栽植，并将树形好的面放在可视一侧。
- 规则式种植的乔灌木，同一树种规格大小应统一。丛植和群植乔灌木应高低错落。
- 大苗移植严格按土球设计要求。
- 分层种植的模式绿带，自然式配置的花境，植物带边缘轮廓种植密度应大于规定密度，平面线型应流畅，边缘成弧形。
- 整形装饰篱苗木规格大小应一致，修剪整形的观赏面应为圆滑曲线弧形，起伏有致。
- 草皮移植平整度误差≤1cm。
- 植后应每天浇水至少二次，集中养护管理。

三、乔木

- 苗木选用本地及附近地区苗圃或同纬度地区的经过二次驯化接近全冠的熟苗，保持全冠移植。
- 严格按苗木表规格购苗,应选择枝干健壮,形体完美,无病虫害的苗木,大苗移植尽量减少截枝量,严禁出现没枝的单干苗木。
- 苗木栽植需“360度成树定位”，至少有两个观赏面。大规格苗木和重点区域的苗木栽上后要先让苗木处于假植状态，再根据实际场景需要和现有苗木材料进行二次组合定位，使苗木可观面正对可视视点，使合适的苗木处于合适的位置。并且保证苗木土球在数次的反复移动中不能松散。
- 落叶乔木需保留三级以上叉枝（衫类除外）。庭荫树、常绿乔木需带蓬种植，保持树冠完整。不可截头处理。
- 由于工地现状有变化,调整种植材料现场需有景观设计师指导。

四、灌木和地被

- 所有灌木及地被植物数量,仅作参考之用,承建商应以工地实际面积及标书制定之植物间距作准,以订出实际植物之数量,效果以覆盖所有露土为准。
- 各指定花卉,地被和草坪,不能有土面裸露,同时要保证种植密度,确保近期的景观效果。
- 所有植物之根部不可用塑料袋包裹(苗袋除外)及裸露,除非已获审批。

五、苗木规格具体要求：

- *高度（H）：指苗木种植时自然高度或修剪后的高度，干高指具明显主干树种之干高。修剪乔木要求尽量保留顶端生长点。苗木选择时满足清单所列的苗木高度范围。
- *胸径（Φ）：指乔木距离地面1.3M高的平均直径。选择苗木时，下限不能小于苗木表下限，上限不宜超过苗木表上限3CM（主景树可5CM）
- *地径（d）：指分枝点较低的大灌木0.3M地面处树干的直径。
- *蓬径（P）：指苗木冠丛的最大幅度和最小幅度之间的平均直径
- *冠幅：为种植时树木经常规处理后、交叉垂直二个方向上的平均枝冠直径，。在保证树木能移植成活和满足交通运输的前提下，应尽量保留树木原有冠幅。而灌木的冠幅尺寸是指叶子丰满部分。只伸出外面的两、三个单枝不在冠幅所指之内，乔木也应尽量多留些枝叶。单位m
- *分枝点：指树木自地面至第一分枝点之间的主干高度。
- *垂直度：指树干直立挺拔类乔木，如：香樟、银杏等，从地面到分枝点处树干的倾斜度。
- *土球大小：指苗木移栽过程中为保证成活和迅速复壮，而在原栽植地围绕苗木根系取的土球。一般视树种的苗木具体生长状况而定，苗木表中不作具体规定。

六、土壤要求及土壤改良

- 土壤要求：不含砂石、建筑垃圾，如果是回填土，不能是深层土,必须具有一定渗透性、蓄水能力和空间稳定性，富含有机质的肥沃冲积，由多种非金属矿物质、无机肥料等混合而成的种植土。其中有机质含量不低于10g/kg；含氮量不低于1.0g/kg；含钾量不低于17g/kg。必须测试酸碱度，PH7.0`8.5之间较为理想。
- 施工方应对现场使用的种植土进行土壤检测，并支付相关费用。施工前应将检测结果及改良方案提交业主和景观设计师认可，得到书面确认后方可施工。
- 业主有权对土壤进行重新检测，测试结果未满足要求，由施工方支付检测费，并返工至达标为止。
- 针对不同土质的土壤改良要求如下：
 - 1 楼盘普通填土场地及土质瘦瘠的种植区，乔木、灌木树穴以及用于种植地被的40cm厚土层应选用肥田土或进行肥力改良过的疏水性土壤，在土壤中加入适量磷肥0.2kg/平方米，石灰1kg/平方米）。鸡粪，泥炭土可改良肥力和疏水性。对沿海人造地，可在混合黑土、红土(土壤厚度为30-60cm)中加入有机质土壤改善(泥炭土等)，肥料(鸡粪1kg/平方米。
 - 2 对保水性差、养分少的土壤，可在40cm厚客土中加入珍珠岩粉等40L/平方米，固体复合肥料0.25kg/平方米。
 - 3 排水较差的地方，可在底层铺约20cm厚的珍珠岩，再打入3-4根珍珠岩填充的通风管。
 - 4 花坛可施用老牛粪肥3kg/平方米，化肥(N：P：K：Mg=10:10:10:1)100-150g/平方米。
 - 5 若车楼顶板上种植土含有堆坡设计时，由于顶板荷载有限，要求堆坡部分采用轻质土（轻质土配比方：34%壤土，33%泥炭，33%珍珠岩+蘑菇肥），或在保证乔木种植的土厚度要求的前提下更换底层土壤为陶粒填充。

七、苗木土球与树穴的要求说明

- 挖树穴要正确：必须是坑壁垂直形。且要比根系球大出30cm以上，并要加上适量厚有机肥，再覆以一薄园土后种植，使苗木今后茁壮成长，克服土壤贫瘠及种植后缺肥的缺点。有机肥必须充分腐熟，与泥土充分混匀，防止烧苗。以下树穴均为错误：锅底形，上小下大形,上大下小形。
- 树木土球计算应为：普通苗木土球直径=2X树地径周长+树直径，大苗木球应加大，土球是胸径的10倍以上。
- 挖种植穴、槽的大小，应根据苗木根系、土球直径和土壤情况而定。其具体尺寸如下：

树木胸径 (cm)	土 球 规 格			树穴规格要求	
	土球直径 (cm)	土球高度 (cm)	留底直径	树穴直径 (cm)	树穴深度 (cm)
10-12	胸径8-10倍	60-70	土球直径的1/3	130	100
13-15	胸径7-10倍	70-80	土球直径的1/3	160	120
16-18	胸径7-10倍	80-90	土球直径的1/3	180	130
19-20	胸径6-10倍	85-95	土球直径的1/3	180	150
21-30	胸径6-10倍	100-110	土球直径的1/3	210	180
31-40	胸径6倍	100-110	土球直径的1/3	250	180
41-50	胸径6倍	110-120	土球直径的1/3	300	180
51-70	胸径6倍	120-130	土球直径的1/3	400	200
80-100	胸径6倍	130-140	土球直径的1/3	500	200

注：如图纸上无特殊说明，苗木土球规格均以此表为标准。

4、植物挖穴时注意事项：

位置正确；规格要适当；挖出的表土与底土分开堆放于穴边；穴的上、下口应一致；在斜坡上挖穴，应先将斜坡整成一个平台，然后在平台上挖穴，挖穴的深度应从坡下口开始计算，在新填土方处挖穴，应将穴底适当踩实；土质不好的应加大穴的规格；挖穴时遇上杂物要清走；挖穴时发现电缆、管道等要停止操作，及时找有关部门配合解决；挖穴时如遇上障碍物，应找设计人员协商。

八、植物种植主要施工要求

- 施工现场准备
 - 若施工现场有垃圾、渣土、建筑垃圾等要进行清除，然后可按照设计图纸进行地形整理，主要使其与四周道路、广场的标高合理衔接，使绿地排水通畅。如果用机械平整土地，则事先了解是否有地下管线，以免机械施工时损坏管线。
- 定位放线
 - 定点放线即是在现场测出苗木栽植位置和株行距。由于树木栽植方式不相同，定点放线方法也相应有所不同。
- 2.1自然式配置乔、灌木放线法
 - 1) 坐标定点法：根据植物配置的疏密度，先按一定的比例在设计图及现场分别打好方格，在图上用尺量出树木在某方格的纵横坐标尺寸，再用皮尺量在现场放出相应的方格。
 - 2) 仪器测放法：用经纬仪或小平板仪依据地上原有基点或建筑物、道路或孤树依照设计图上的位置依次定出每株的位置。
 - 3) 目测法：对于设计图上固定的绿化种植、灌木丛、树群等可用上述两种方法划出树群树丛的栽植范围，其中每株的位置和排列可根据设计要求在所定范围内用目测法进行定点，定点时应注意植株的生态要求并注意自然美观。定好后，多采用白灰打点或打桩，标明树种，栽植数量及坑径。
- 2.2整形式放线
 - 对于成片整齐种植或行道树的放线法，也可用仪器和皮尺定点放线，定点的方法可先将绿地的边界、园路广场和小建筑物等的平面位置作为依据，量出每株树木的位置，钉上木桩，写明树种名称。
- 2.3等距弧线的放线
 - 若树木的栽植为一弧线，放线时可从弧的开始到末尾以路牙或中心线为准，每隔一定距离分别画出与路牙的垂直线。在此直线上，按设计要求的树与路牙的距离定点，把这些点连接起来成为近似道路弧度的弧线，于此线上再按株距要求定出各点来。

3、树木栽植

- 3.1苗木的准备
 - 苗木的选择，除了图纸要规格和要求外，要注意选择长势健壮、无病虫害、无机械损伤、树形端正、根须发达的苗木。植物材料使用前，无论新植、补植、换植均应经业主检验认可，不合格者应随时运离，不得留置现场，若有下列情形者，不得使用：
 - 1) 不符合规格尺寸者，失去原有端正形态、断枝断梢者；
 - 2) 有显著病虫害、折枝折干、裂干、肥害、药害、老衰、老化、树皮破伤者；
 - 3) 树型不端正、干过于弯曲、树冠过于稀疏、偏斜及畸形者；
 - 4) 挖取后搁置过久，根部干涸、叶芽枯萎或掉落者；
 - 5) 剪型类植物材料，其型状不显著或损坏原型者；
 - 6) 护根土球不够大、破裂、松散不完整，或偏斜者；
 - 7) 高压苗、插条苗，未经苗圃培养两年以上者；
 - 8) 灌木、草花等分枝过少，枝叶不茂盛者；起苗时间最好和栽植时间紧密配合，做到随起随栽。起苗时，苗木应当带有完整的土球，土球的大小一般为树木胸径的8倍左右，土球的高度一般比宽度少5-10CM。

3.2、土球挖掘标准

- 1) 挖掘树木，应按树木胸径的8-10倍为土球的直径，其深度视其树种根盘深浅而定；灌木应视冠幅的大小而增减。
- 2) 土球挖妥后，应先用车包裹土球，再用草绳捆扎，先横扎，再斜扎，交叉密扎，按三角或四角捆扎法完成土球包装，最后以绳子绑住树干固定之后，方可挖倒树木取出，取出后进行土球底部包装应以不露土为准。
- 3) 树木下面的直根或较粗的根应以钢锯锯之，切口整齐，不可撕裂，尤不可以用圆锯乱砍。
- 4) 树木倒地后，阔叶树应剪除叶片及幼枝，针叶树则不可剪。
- 5) 修剪枝条应以保持树姿优美为要，保留粗枝剪除不良枝条，侧枝以外小枝，应使树冠易通风透光并防止病虫害

3.3、绿化土标准

- 1) 表层土在15cm内要求无粒径2cm的石块或瓦砾、砖块等杂物；在30cm内无粒径5cm的石块或瓦砾、砖块等杂物
- 2) 底层土和中间垫土需夯实，可用小型打夯机等机械操作，表层土用人工打夯或用园林器具拍实。
- 3) 绿化种植土应为颗粒相对匀称，较细的有机质土为佳，绿化带种植土，地被植物应在30cm以上，花灌木应在50cm以上，乔木应在100cm以上。

	河海大学设计研究院有限公司 HOHAI UNIVERSITY DESIGN & RESEARCH INSTITUTE CO., LTD.				证书编号	A132006110 A232006117		
					设计编号	2024-JZ-41		
建设单位	河海大学				图纸内容	绿化设计施工说明（一）	日期	2024.12
项目名称	河海大学西康路校区修缮（二期）项目方案设计和初步设计服务采购						比例	
子项名称	二号门北停车场改造项目						阶段	初步设计
批准	倪军		项目负责	王宁	校对	孙琳然	版本号	V.1
审核	王宁		专业负责	孙琳然	设计	程涵	图纸编号	景绿施-01-01

绿化设计施工说明三

表一 树木与地下管线最小水平距离 (m)

管线名称	乔木	灌木或绿篱外缘
电力电缆	1.5	1.0
通讯电缆	1.5	1.0
给水管	1.5	1.0
排水管	1.5	—
排水暗沟	1.5	—
消防龙头	1.2	1.2
燃气管道 (低中压)	1.2	1.2
热力管	2.0	2.0

表二 树木与地面建筑物、构筑物外缘最小水平距离 (m)

建(构)筑物名称	最小间距 (m)	
	至乔木中心	至灌木中心
建筑物外墙: 南窗 其余窗 无窗	5.5	1.5
	3.0	1.5
	2.0	1.5
挡土墙顶内和墙角外	2.0	0.5
围墙 (2m高以下)	1.0	0.75
道路路面边缘	0.75	0.5
人行道路面边缘	0.75	0.5
排水沟边缘	1.0	0.3
体育用场地	3.0	3.0
测量水准点	2.0	1.0

表三 树木与架空电力线路导线的最小垂直距离 (m)

电压 (KV)	1--10	35--110	154--220	330
最小垂直距离 (m)	1.5	3.0	3.5	4.5
最小水平距离 (m)	1.0	2.0	3.5	1.0

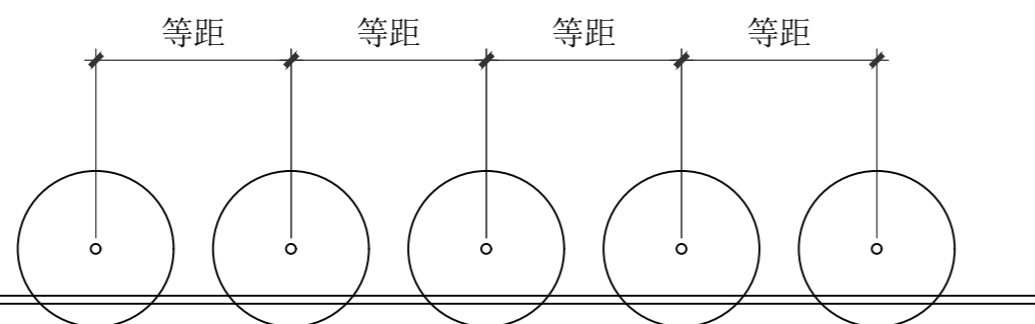
注: 乔木与地下管线的距离是指乔木树干基部的树冠外缘与管线外缘的净距离。灌木或绿篱与地下管线的距离是指地表处分枝干中最高枝干基部的树冠外缘与管线外缘的净距。

表四 树木根颈中心至构筑物和市政设施外缘的最小水平距离 (m)

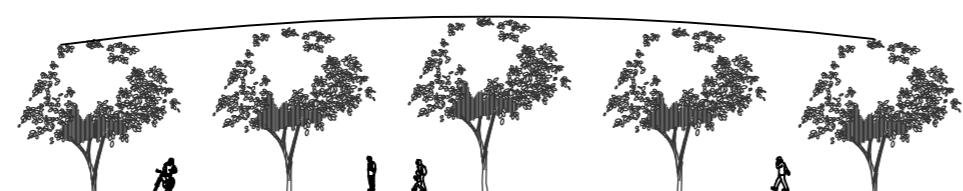
构筑物和市政设施名称	距乔木根颈中心距离	距灌木根颈中心距离
低于2m的围墙	1.0	0.75
挡土墙顶内和墙角外	2.0	0.5
通信管道	1.5	1.0
给水管 (管线)	1.5	1.0
雨水管道 (管线)	1.5	1.0
污水管道 (管线)	1.5	1.0

植物种植图一般平面配置形式效果分析

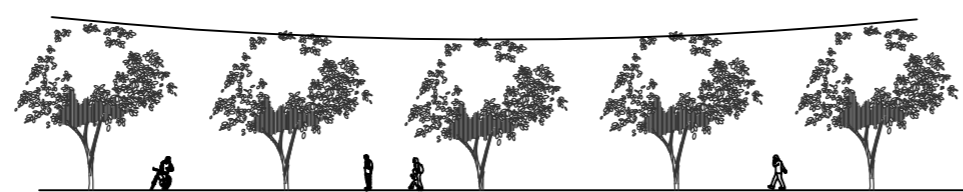
行道树种植要求: 种植间距相等, 若遇到下水道等障碍物时, 适当调整。



行道树配置平面图



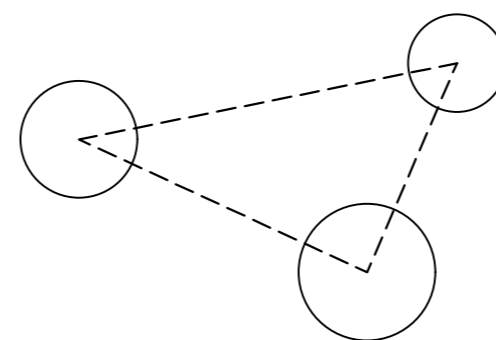
行道树配置立面图 (正确)



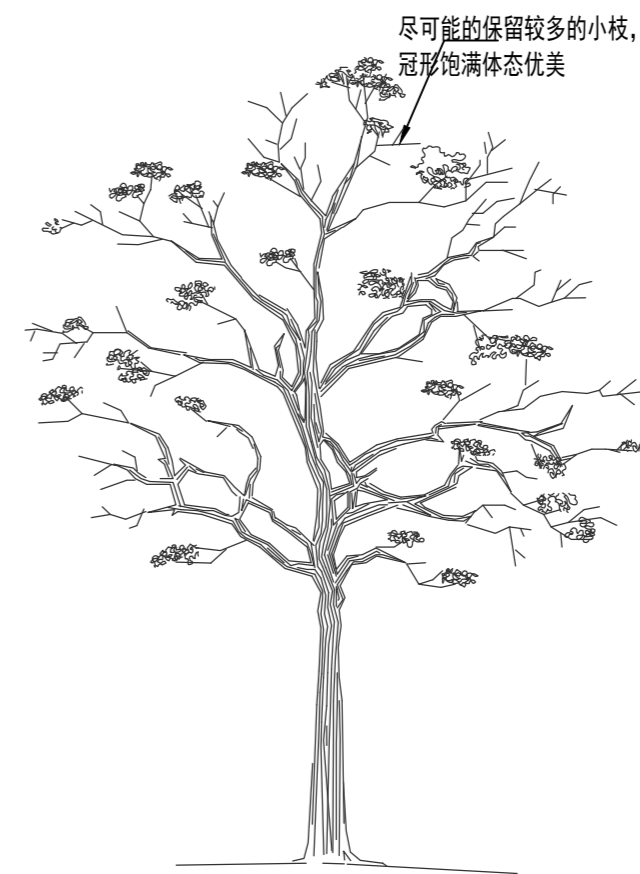
行道树配置立面图 (不正确)

相同树种搭配种植要求:

将较高苗木种植在树列中间位置, 使林冠线呈拱形, 杜绝形成凹形。

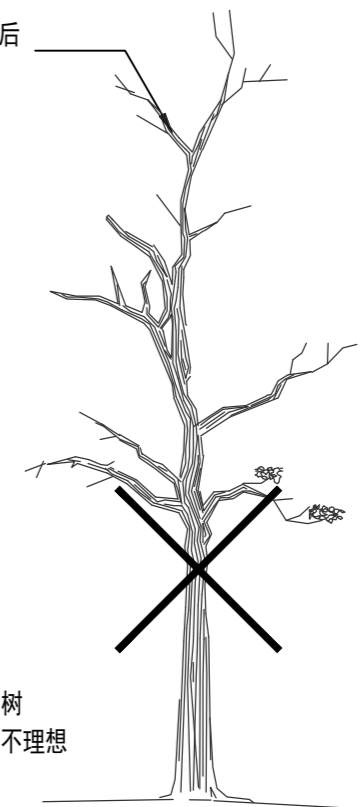


相同树种搭配 (单植)



乔木全冠形态示意图

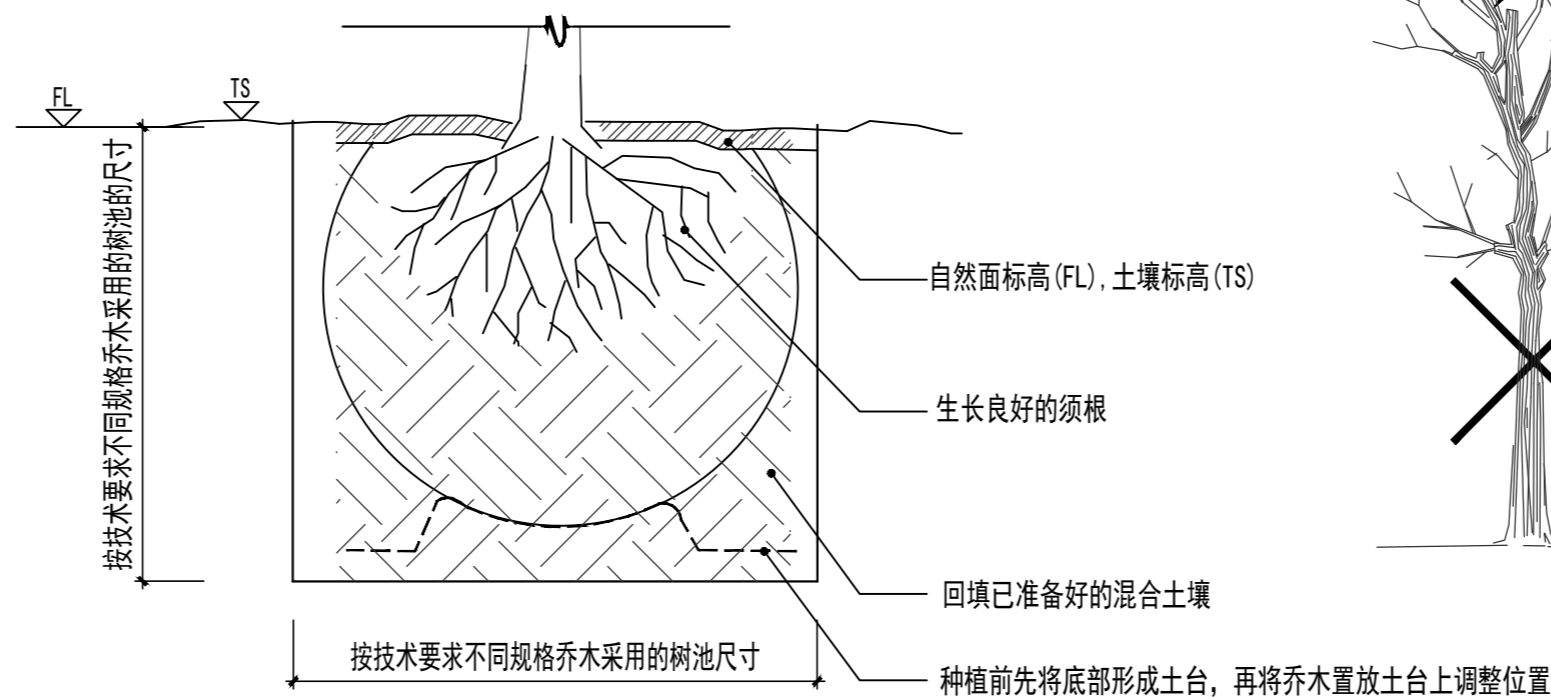
小枝修剪过重, 树冠今后成形很慢



乔木不理想冠幅形态示意图

搭配可分为不同树种和相同树种搭配两种形式

- 不同树种搭配: 根据树种体型特征进行搭配, 要求体量相当, 在空间上达到平衡协调。
- 相同树种搭配: 根据树形单株或几株成丛依不等边三角形种植, 空间上最高或占主体地位的植株必须竖直, 不可种斜。外侧或较低植株可根据造型需要适当斜植, 但倾斜方向必须偏离中心向外。



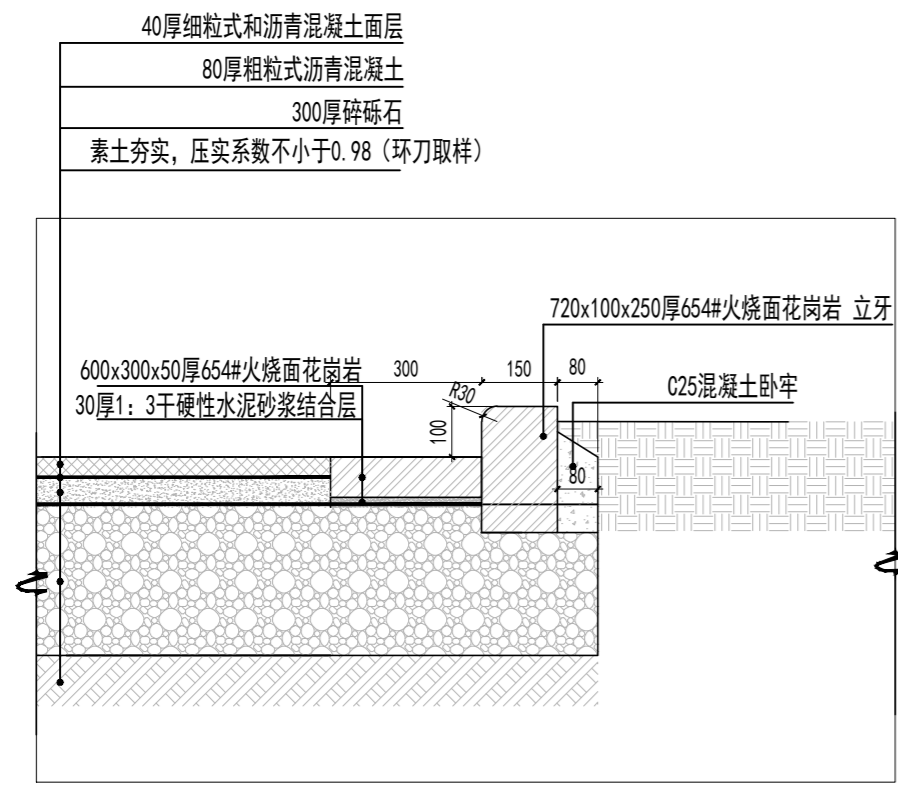
草坪铺平压实 (根据季节追播草籽)
3cm厚砂
>30cm厚栽植土
草坪土床找平压实

草坪施工工序

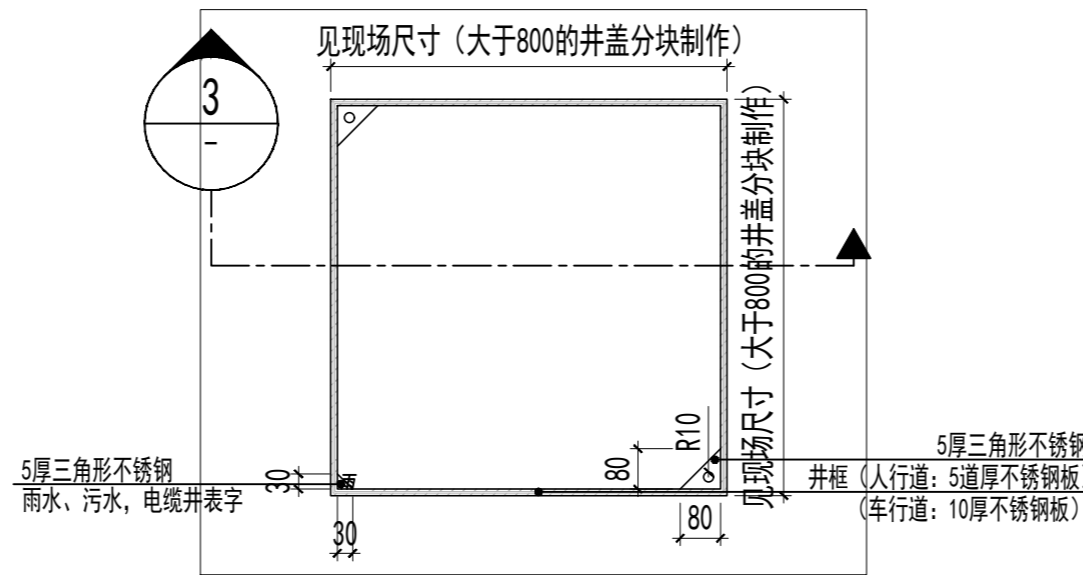
注: 草坪施工时需先铺设一处50m²以上的草坪样板, 经甲方和设计方确认后, 方可进入大面积施工。

注: 1. 未加盖院章无效。
2. 版权归河海大学设计研究院有限公司所有。
3. 不得量取图纸尺寸施工。如有任何不事宜, 请在施工前与设计院沟通。
4. 本图设计内容须经设计师许可不得在其它地方使用。

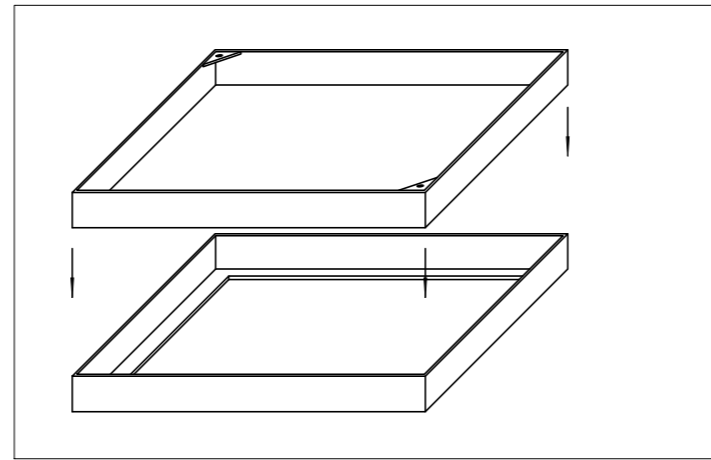
河海大学设计研究院有限公司 HOHAI UNIVERSITY DESIGN & RESEARCH INSTITUTE CO., LTD.		证书编号	A132006110 A232006117	设计编号	2024-JZ-41	日期	2024.12			
建设单位	河海大学		项目名称	河海大学西康路校区修缮 (二期) 项目方案设计和初步设计服务采购		图纸内容	绿化设计施工说明 (三)			
子项名称	二号门北停车场改造项目		批准	倪军	项目负责	王宁	校对	孙琳然	版本号	V.1
审核	王宁	专业负责	孙琳然	设计	程涵	图纸编号	景绿施-01-03			



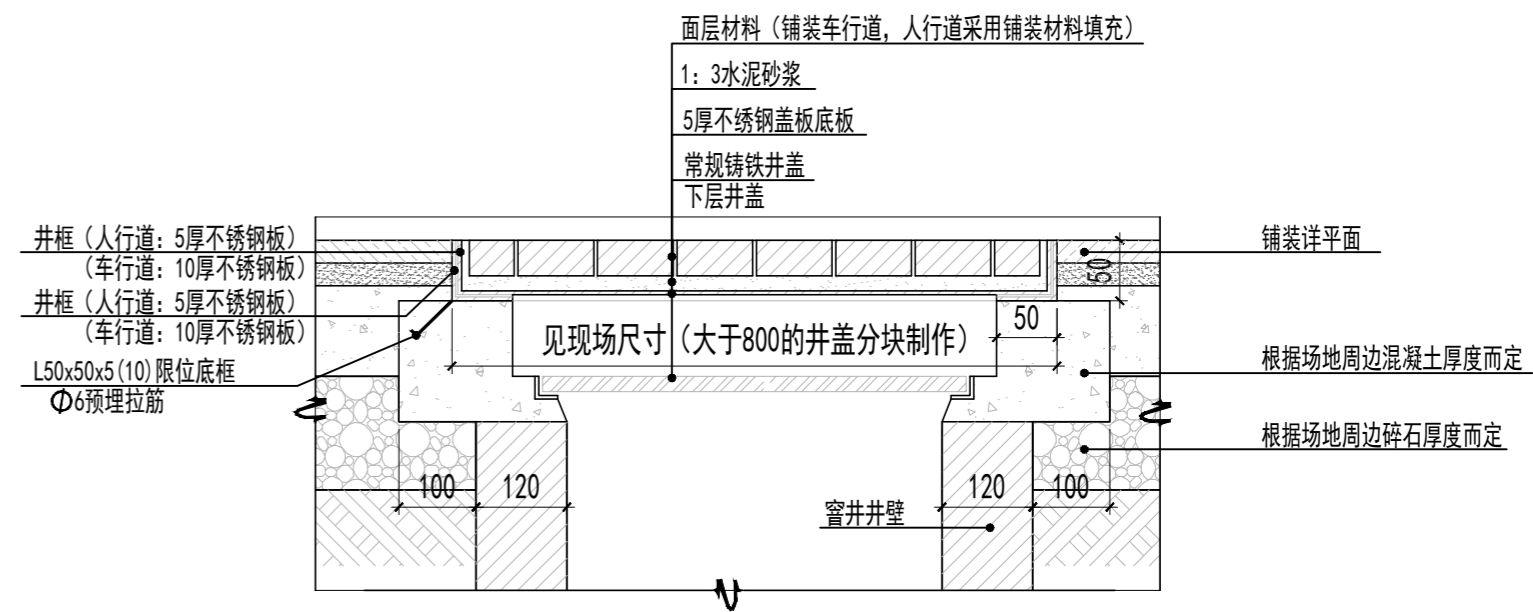
1 沥青道路做法
比例 1:15



2 硬质铺装隐形井盖
比例 1:15



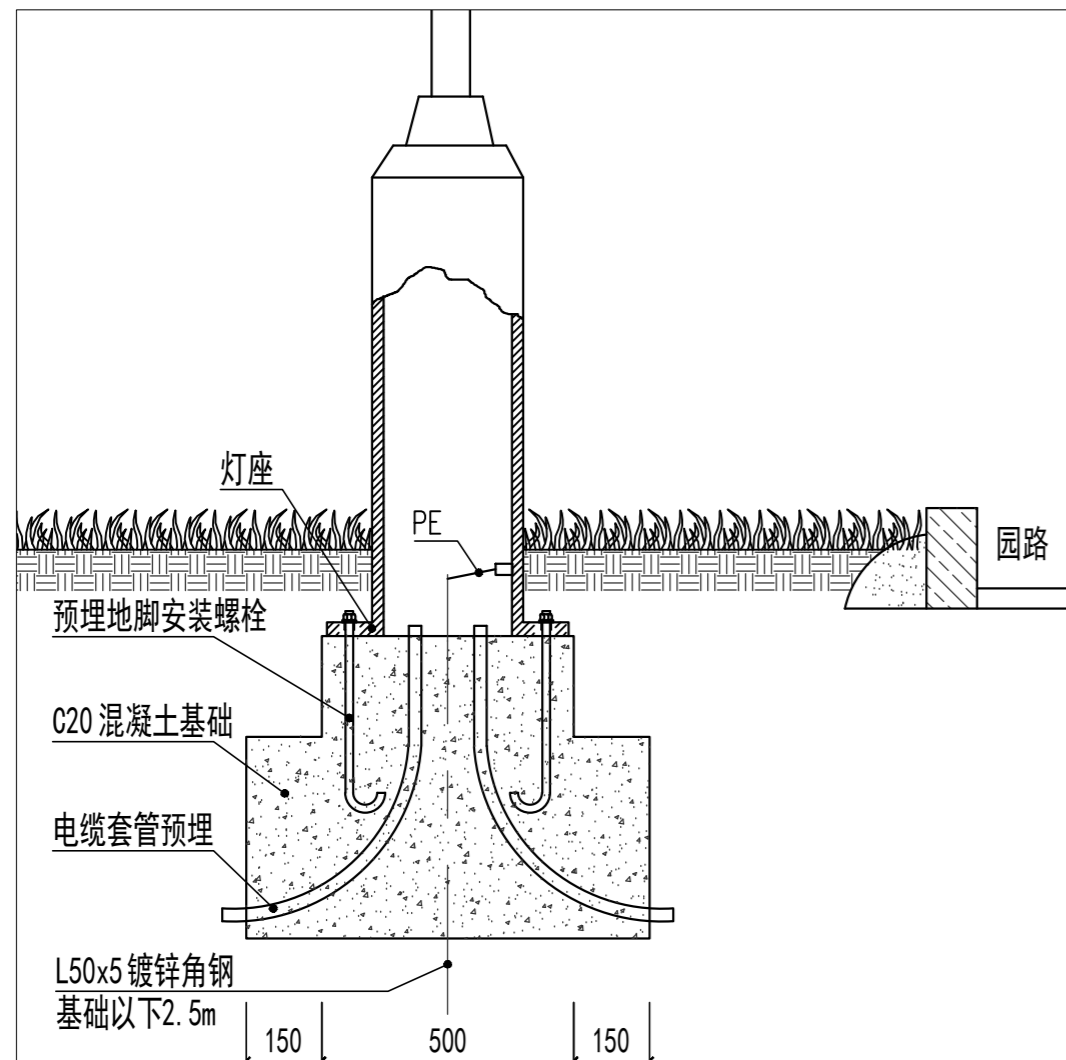
4 硬质铺装隐形井盖轴测图
比例 1:15



3 硬质铺装隐形井盖剖面图
比例 1:10

河海大学设计研究院有限公司 HOHAI UNIVERSITY DESIGN & RESEARCH INSTITUTE CO., LTD.		证书编号	A132006110 A232006117	日期		2024.12	
		设计编号	2024-JZ-41			比例	见图
建设单位	河海大学		图纸内容	通用图(一)		阶段	初步设计
项目名称	河海大学西康路校区修缮(二期)项目方案设计和初步设计服务采购			版本号		V.1	
子项名称	二号门北停车场改造项目		设计			景建施-00-04	
批准	倪军	项目负责			王宁	校对	孙琳然
审核	王宁	专业负责	孙琳然	设计	程涵	景建施-00-04	

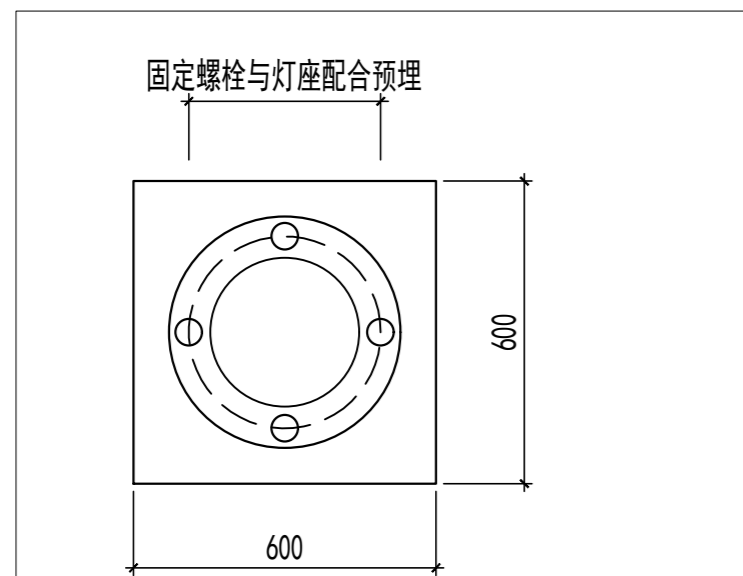
专业
专业
专业
专业
专业
专业
专业
专业
专业
专业
专业
专业



1 庭院灯安装大样
比例 1: 15

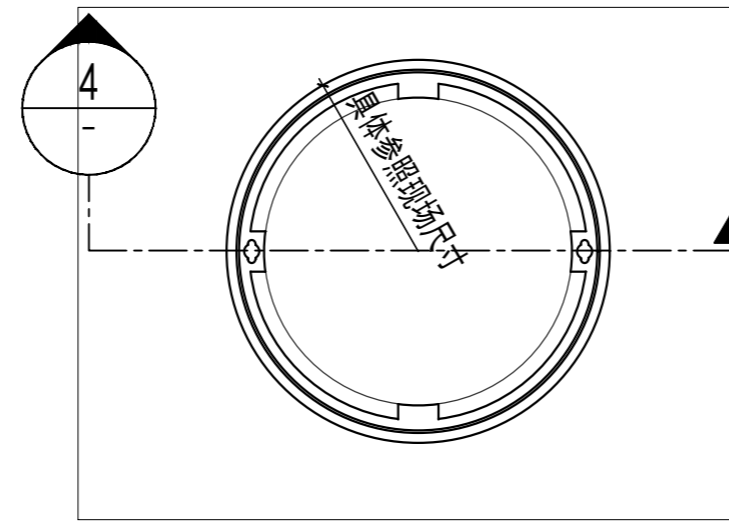
注: 采用L50x5镀锌角钢作接地极, 埋深于基础以下2.5m, 基础主筋及地脚螺栓与接地极用 ϕ 12镀锌圆钢可靠焊接
如灯基安装在车库顶上, 则各地脚螺栓与车库顶板配筋可靠焊接

注: 灯具安装图仅用于前期招标预算, 后期施工单位需根据专业厂家的要求负责安装与施工。

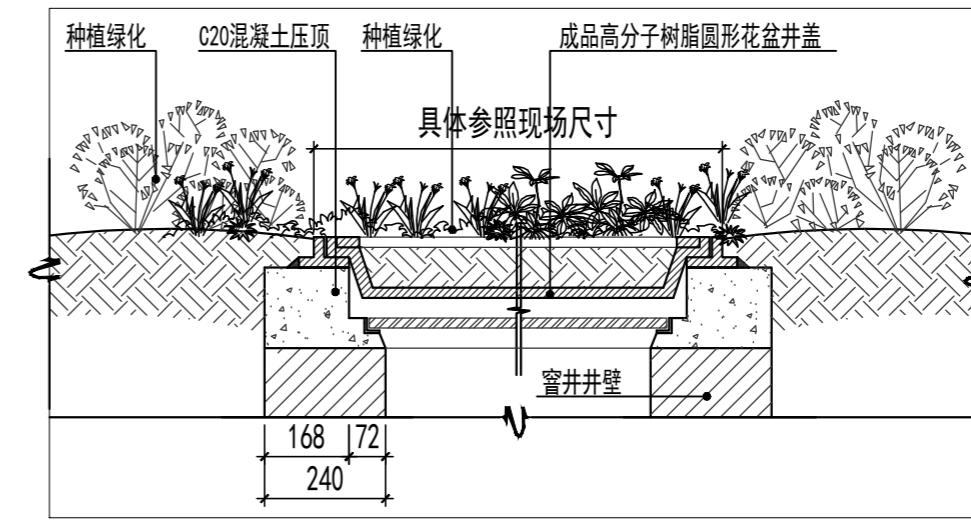


2 庭院灯基础大样
比例 1: 15

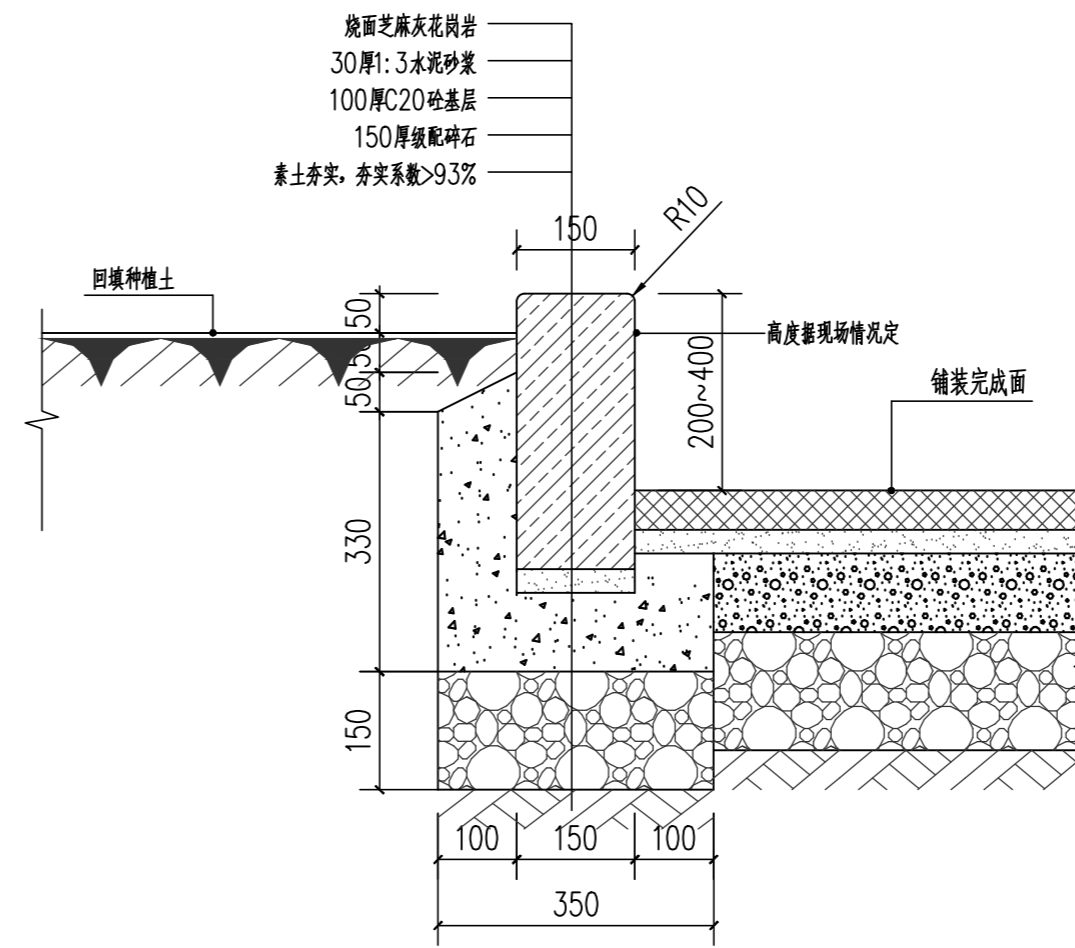
注: 庭院灯基础不得外露, 且须低于园路面50mm以上;
此图仅供参考, 请以实际订货厂家提供的准确图纸施工。



3 花盆井盖平面图
比例 1: 15




4 花盆井盖剖面图
比例 1: 15

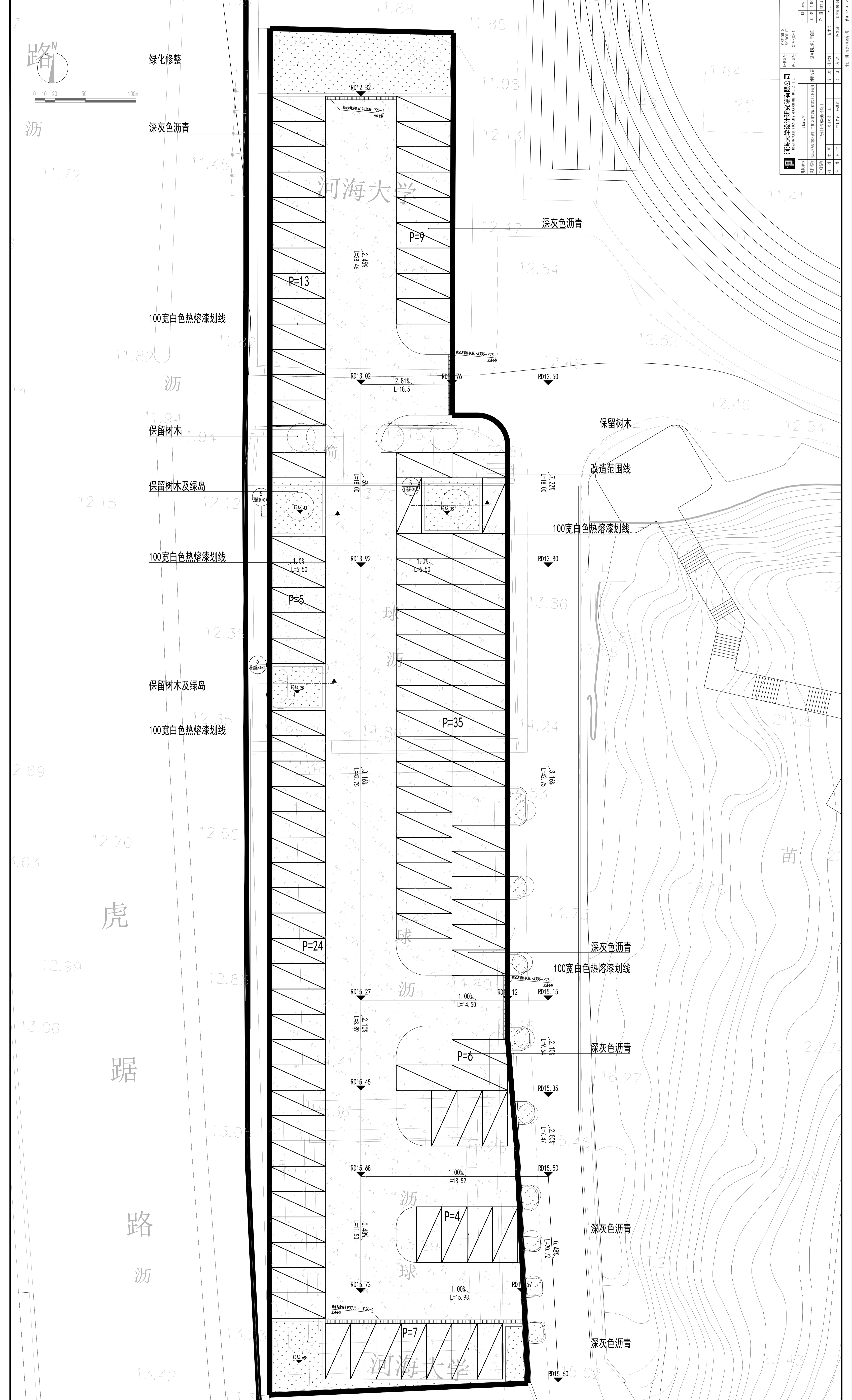


5 树池剖面图
比例 1: 15

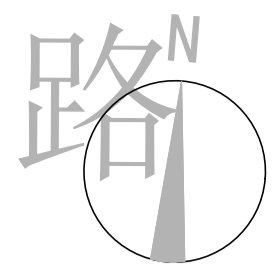
注: 1. 未加盖院出图专用章无效。
2. 版权归河海大学设计研究院有限公司所有。
3. 不得量取图纸尺寸施工。如有任何不事宜, 请在施工前与设计院会商。
4. 本图设计内容未经设计师许可不得在其它地方使用。

 河海大学设计研究院有限公司 HOHAI UNIVERSITY DESIGN & RESEARCH INSTITUTE CO., LTD.		证书编号	A132006110 A232006117	日期	2024.12		
		设计编号	2024-JZ-41		比例	1:10	
建设单位	河海大学		图纸内容	通用图(二)	阶段	初步设计	
项目名称	河海大学西康路校区修缮(二期)项目方案设计和初步设计服务采购			子项名称	二号门北停车场改造项目		
批准	倪军	项目负责	王宁	校对	孙琳然	版本号	V.1
审核	王宁	专业负责	孙琳然	设计	程涵	图纸编号	景建施-00-05

项目名称	二号门北停车场改造项目
建设单位	河海大学
设计单位	江苏交通规划设计院股份有限公司
设计日期	2023.08.01
设计阶段	施工图设计
设计人员	张某某
审核人员	李某某
批准人员	王某某
专业	道路工程
图号	2023-08-01-01
比例	1:100



二号门北停车场改造项目竖向标注索引平面图
比例 1:100



0 10 20 50 100m

沥

11.72

11.45

11.82

沥

11.94

11.94

12.15

12.12

12.36

12.36

12.36

12.69

12.70

12.63

虎

12.99

12.85

13.06

踞

13.06

路

沥

13.42

13.65

X=348319.601
Y=326957.027

X=348420.026
Y=326972.511

X=348420.966
Y=326979.490

X=348420.991
Y=326984.974

X=348398.134
Y=326981.228

X=348398.558
Y=326986.711

X=348384.947
Y=326975.228

X=348385.488
Y=326982.207

X=348385.913
Y=326987.691

X=348386.337
Y=326993.174

X=348380.030
Y=326994.937

X=348382.495
Y=326975.421

X=348383.188
Y=326984.893

X=348383.652
Y=326990.875

X=348383.788
Y=326991.299

X=348378.851
Y=326970.557

X=348377.785
Y=326985.317

X=348378.168
Y=326991.299

X=348367.852
Y=326975.52

X=348364.193
Y=326976.835

X=348359.570
Y=326977.194

X=348359.45
Y=326977.194

X=348337.631
Y=326985.914

X=348334.466
Y=326991.675

X=348334.890
Y=326997.159

X=348328.133
Y=326992.166

X=348328.557
Y=326997.648

X=348325.215
Y=326986.875

X=348322.723
Y=326987.069

X=348317.509
Y=326990.983

X=348311.411
Y=326989.951

X=348305.928
Y=326990.375

X=348299.749
Y=326981.827

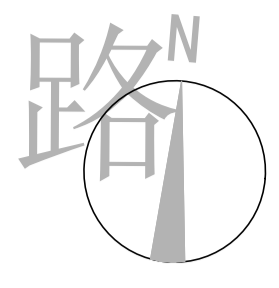
X=348300.602
Y=326993.313

X=348299.251
Y=326981.866

二号门北停车场改造项目尺寸定位平面图

比例 1:100

项目名称	二号门北停车场改造项目
项目编号	20230101
编制日期	2023.01.01
编制人	张某某
审核人	李某某
批准人	王某某
设计单位	天津大学设计研究院有限公司
设计地址	天津市滨海新区塘沽
设计电话	022-24000000
设计网址	www.tju.edu.cn



0 10 20 50 100m

沥

11.72

11.45

河海大学

11.85

11.98

12.13

12.47

12.54

12.48

12.52

11.64

11.41

11.41

12.46

12.54

序号	图例	灯具	光源/防护等级	高度	功率	材料	数量(个)
1		庭院灯					13

注: 路灯规格与现状道路路灯保持一致

11.82

11.82

11.82

沥

11.94

11.94

12.15

12.12

筒

13.15

13.75

球

沥

12.36

12.35

13.95

14.8

14.24

2.69

12.70

12.55

3.63

虎

12.99

12.85

球

沥

14.73

13.06

13.05

14.41

15.36

16.27

踞

13.05

14.20

15.46

路

沥

沥

球

17.21

13.65

13.42

13.3

13.3

河海大学

15.62

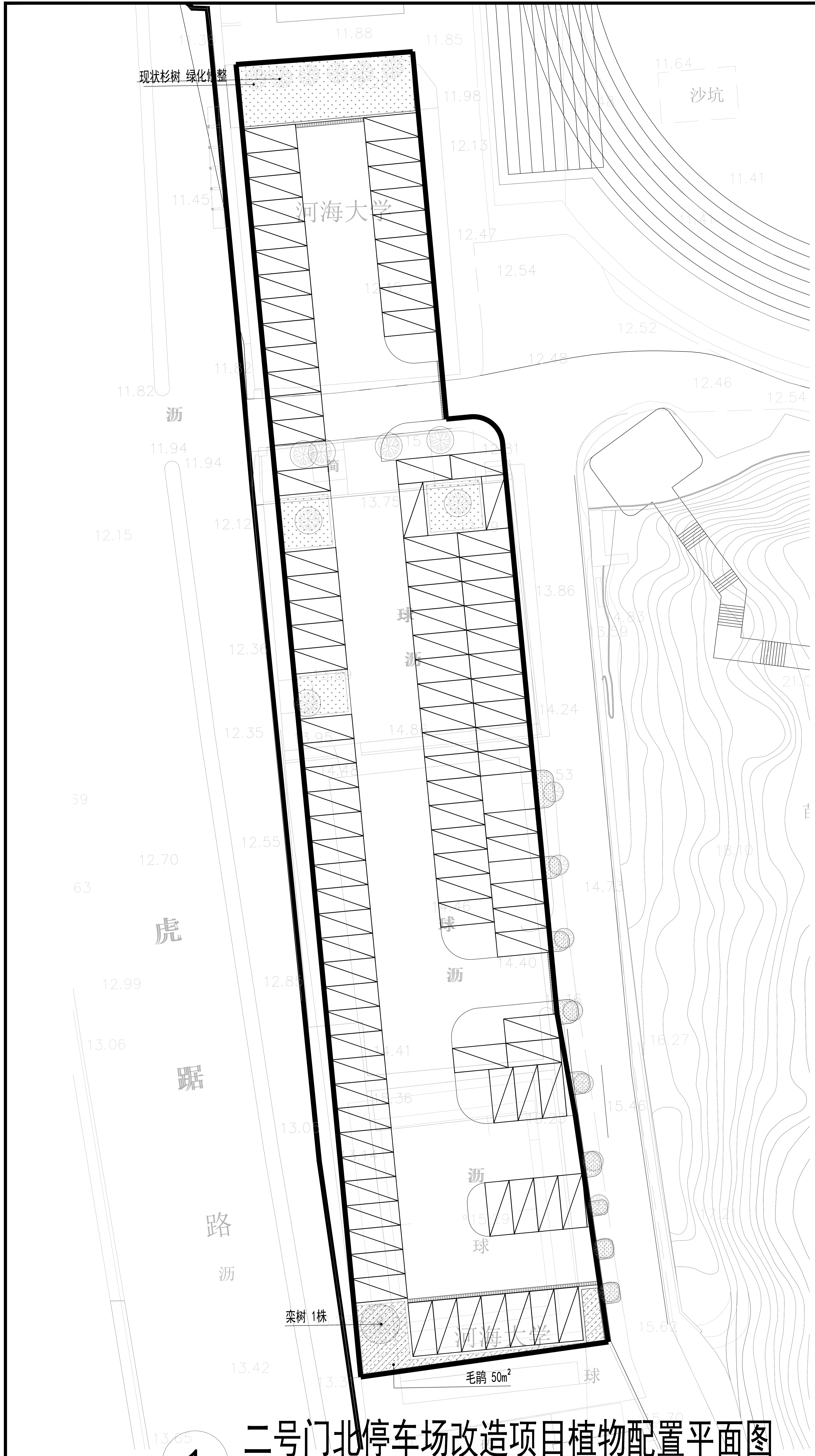
23.43

1

二号门北停车场改造项目灯具平面图

比例 1: 100

项目名称	二号门北停车场改造项目
项目编号	2024-01-01
设计日期	2024-01-01
设计比例	1:100
设计人员	张某某
审核人员	李某某
项目负责人	王某某
设计单位	江苏大学设计研究院有限公司
设计地址	江苏省扬州市江都区
设计电话	0514-87191111
设计网址	www.jiuhai.com.cn



1 二号门北停车场改造项目植物配置平面图
比例 1:250

序号	图例	名称	规格				数量/面积	单位	备注
			胸(地)径(cm)	高度(cm)	冠幅(cm)	枝下高(cm)			
1		栎树	15	600	400	200-220	1	株	全冠, 树形优美
2		毛鹃		35-40	35-40		50	m ²	25株/平米
3									现状树

草坪: 铺混播草坪, 矮生百慕大90%与多年生黑麦草10%, 用于未标明区域

建设单位	河海大学	证书编号	A122006110 A222006117	设计编号	2024-JZ-41	日期	2024.12	比例	1:250
项目名称	河海大学西康校区修缮(二期)项目方案设计初步设计服务采购	图纸内容	二号门北停车场改造项目植物配置平面图			阶段	初步设计	版本	V.1
子项名称	二号门北停车场改造项目	校对	孙琳然	设计	程涵	图纸编号	景观施-02		
批准	倪军	项目负责	王宁	校核	孙琳然	版次			
审核	王宁	专业负责	孙琳然	设计	程涵	图纸编号			

河海大学设计研究院有限公司
HOHAI UNIVERSITY DESIGN & RESEARCH INSTITUTE CO., LTD.

地址: 中国·南京·西康路一号 传真: 025-86717225

注: 1. 本图除出图专用章外, 任何内容均不得复制或用于其他项目。
2. 版权归河海大学设计研究院有限公司所有。
3. 不得更改图内尺寸及标高, 如有任何变更, 请在施工前与设计院沟通。
4. 本图设计内容未经设计许可不得在其他地方使用。

审核	审核	审核	审核	审核	审核
----	----	----	----	----	----



河海大学设计研究院有限公司

HOHAI UNIVERSITY DESIGN & RESEARCH INSTITUTE CO.,LTD.

资质证书编号 (A132006110)
(A232006117)

(景观)专业图纸目录

设计编号

2024-JZ-41

建设单位

河海大学

项目名称

河海大学西康路校区修缮(二期)项目
方案设计和初步设计服务采购

子项名称

三角地学生活动中心露天广场及校医院室外工程

项目规模

执业章区

序号	图号	图纸名称	图幅	版本	备注
01	景建施-00-01	景观施工说明(一)		A2	
02	景建施-00-02	景观施工说明(二)		A2	
03	景建施-00-03	景观施工说明(三)		A2	
04	景绿施-01-01	绿化设计施工说明(一)		A2	
05	景绿施-01-02	绿化设计施工说明(二)		A2	
06	景绿施-01-03	绿化设计施工说明(三)		A2	
07	景建施-00-04	通用图(一)		A2	
08	景建施-01-01	学生活动中心改造竖向标注索引平面图		A1	
09	景建施-01-02	学生活动中心改造尺寸定位平面图		A1	
10	景建施-01-03	学生活动中心改造灯具平面图		A1	
11	景建施-01-04	学生活动中心改造苗木表、植物平面图		A1	
12	景建施-02-01	学生生活配套出新详图		A2	

注:版本号为修改标志,首版为1。图纸改版后,未特殊说明时,改版前的图一律废止,按本目录所列图纸施工。

景观施工说明

1. 设计依据:

- 甲方提供的以下项目为相关设计原始资料:
 - 由业主提供的经规划局审批通过的总平面图;
 - 由业主提供的设计范围线和地形坐标资料;
 - 各建筑单体平立剖面图;
 - 地下车库相关图纸(含地下及顶板平面,剖面图,各出入口详图等);
 - 综合管网图(含各管网及检查井的位置,标高等);
- 甲方认可的方案设计相关文件(包括甲方反馈信息、方案设计、初步设计评审意见等等);
- 相关依据最终出图时均经过甲方确认,若出图后有新版本,或以上设计依据与施工现场不相符,应及时与设计方沟通,进行设计变更后,方可继续施工。
- 采用国家行业标准的现有设计规范、规程、统一标准及工程建设标准强制性条文,同时考虑当地实际情况采用地区性规范。

- 《中华人民共和国城乡规划法》
- 《南京市城市绿化管理条例》
- 《公园设计规范 GB51192-2016》
- 《总图制图标准 GB/T50103-2010》
- 《无障碍设计规范 GB50763-2012》
- 《风景园林制图标准 CJJ/T 67-2015》
- 《建筑与市政工程防水通用规范 GB55030-2022》
- 《城市绿地设计规划[附条文说明]GB 550420-2007(2016年版)》
- 《城市居住区单位绿化标准 DB32/T 4174-2021》
- 《环境景观——亭廊架之一 04J012-3》
- 《种植屋面建筑构造 14J206》
- 《围墙大门 15J001》
- 《室外工程 12J003》
- 《建设工程施工图设计文件审查要点》
- 《透水砖路面技术规程 CJJ/T188-2012》
- 《城市绿地分类标准 CJJ85-2017》
- 《城市绿地设计规范 GB 50420-2007》
- 《居住绿地设计标准 CJJ/T 294-2019》
- 《透水砖路面技术规程 CJJ/T188-2012》
- 《城市绿地分类标准 CJJ85-2017》
- 《城市绿地设计规范 GB 50420-2007》
- 《居住绿地设计标准 CJJ/T 294-2019》
- 《透水砖路面技术规程 CJJ/T188-2012》
- 《城市绿地分类标准 CJJ85-2017》
- 《城市绿地设计规范 GB 50420-2007》
- 《居住绿地设计标准 CJJ/T 294-2019》

2. 工程概况:

- 工程名称: 河海大学西康路校区修缮一期项目初步设计(含地勘)
- 建设单位: 南京市河海大学
- 项目地点: 江苏省南京市
- 设计内容: 广场铺装、景观台阶、特色景观水池等。
- 高程系统、坐标系: 本图高程及坐标系除特殊说明外,与建筑总图保持一致。

3. 一般说明:

- 本套图纸须由我司盖章确认,结合水、电、结构等专业图纸,经甲方组织各单位会审后方可施工。
- 本工程图纸总图中的坐标、标高及以米(m)为单位,总图定位图尺寸以毫米(mm)为单位。详图中尺寸除坐标和标高以米(m)为单位,详图尺寸均以毫米(mm)为单位绘制。
- 本工程设计中如无特殊指明,所示标高均为完成面标高;当总平面、分区平面与详图尺寸有细小出入时,以详图尺寸为准。
- 本工程各景观节点在总图中所处的位置详见总平面索引图,如无特殊指明,均可在景观索引平面图中找到。
- 设计师有权根据现场实际情况对原设计不妥之处作出修改,且根据合同程序将设计更改指示交甲方工程项目部统一发出,并付合同预算部存案。如非与原设计有重大的修改,承包商应以积极合作,不得借故拖延或拒绝。
- 如施工现场与图纸存在矛盾或图与图之间有误差时,承包商必须请设计师现场作出指示并以此为准。
- 承包商应主动尽快地按本身所制定的工作进度计划于施工前向甲方提供所有设计要求提供一切材料样本(包括石料、色板、实木板、大、小五金、喷涂等),并经由设计师审定签署后方为有效。未经设计师鉴定统一的样本、材料,承包商不得借故订购及施工。否则,任何藉口造成的工程延误,后果及责任由承包商自负。
- 本套图纸中凡标注为绝对标高均以绝对标高为准,部分单体标注为相对标高的±0.000相对于绝对标高取值详见所在图纸说明。
- 本套图纸中采用的坐标及高程系统与建设单位提供的电子文件系统一致如有出入以现场实测为准。
- 特殊工艺如雕塑、喷泉、艺术假山、钢拉膜结构、干挂等,其详细施工图纸与施工安装应由专业公司负责,但须同时向设计单位提供相关的施工图纸进行审核,并有专业公司派人员到现场施工或配合土建施工。
- 本套图纸用语:(括号内为符号代表含义)
 - PA(种植区域)
 - FL(铺装完成面标高)
 - TS(种植土标高)
 - HP(坡顶标高)
 - EQ(均分)
 - TW(墙顶标高)
 - TSW(座凳顶标高)
 - TC(道牙顶标高)
 - WL(水面标高)
 - BP(池底标高)

4. 竖向说明:

- 绿地、广场所有排水坡度均向临近的明沟或雨水井。施工前对照相关粗略核实相应的场地标高,并将有疑问及与施工现场相矛盾之处提请设计师注意,以便在施工前解决此类问题。
- 路面排水、场地排水,种植区排水,穿孔排水管线等的布置与设计均应与室外雨水系统相连接,并应与建筑总平面图密切配合使用。
- 对于车行道路面标高、道路断面设计、室外管线综合系统等均应参照建筑总平面的设计,承包商应于施工前对照建筑总平面图核实本工程竖向设计平面图中注明的竖向设计信息。
- 所有地面排水,应从构筑物基座或建筑外墙面向外找坡最小2%;
- 总平面图中定位、竖向与详图有细小出入时,应以详图为准。
- 排水坡道及坡路拱中间采用圆曲线接顺,单坡向与地势的排水方向一致。
- 设计中如无特殊标明,竖向设计坡度均按下列坡度设计:
 - 广场:如无特殊指明,坡向排水方向,坡度不小于0.5%;
 - 台阶及坡道的休息平台:如无特殊指明,坡向排水方向,坡度1.0%;
 - 种植区:如无特殊指明,坡向排水方向,坡度不小于1.0%;
 - 排水明沟:如无特殊指明,坡向集水口,坡度不小于0.5%;

5. 室外工程材料说明:

- 放线:施工前承包商必须根据设计图纸的要求在现场放线,准确划分图案、场地边界,并须经工程项目部验收签署后,方可正式开料、铺砌、施工。现场与图纸的误差及存在问题,须由设计师于现场做出指示,调整解决,否则石料错误的开支所造成损失,由承包商自负。
- 切割:所有地面砖、石材板按设计局部分块,均须以专业机械切割,切割面必须平整、无崩口。
- 阳角处理:图中所有未注明石材转角位应按海棠角交接处理。
- 所有石材应送相关部门进行检测放射性并提供合格报告;消防基层上方的铺装面层承载力需满足消防荷载要求,小汽车面层承载力需≥7000N。
- 所有室外地面所用之天然石材铺装材料,均应保证表面效果无明显色差,无人为涂抹记号,按照图纸要求进行肌理处理,表面按规范要求进行处理。
- 所有石材外露部分除特别要求外,要求正面和侧面采用相同的质感处理方式。
- 饰面石材如无特别说明,按填充示意方向铺砌,接缝如无特别说明均按密缝铺贴。
 - 石材转角处应打磨2mm宽去除尖角,并处理与面层同质感。
 - 对于冰裂纹或规则铺砌等饰面铺装如无特别说明时按平铺铺装,填缝材料如无特别标注时均用素水泥填缝。
 - 铺装大面积施工前,需要施工单位进行现场排版打样,待甲方和设计方确认后参照打样进行大面积施工。
 - 弧形压顶的石材拼接需按圆周均分,且所有拼接需指向内圆心。
- 道路侧石在铺设中遇到圆弧线条时需按照转弯半径均分石材,并订制成弧形材料进行拼接,保证平侧石拼接排版一致。
- 施工图中所涉及的所有铺装、饰面石材、木材及其他景观装饰材料,施工单位均应提供样品供设计单位和建设方选择,经设计单位和建设方认可封样后方可实施施工。
- 细小部分石材拼接应先用云石胶等粘合剂粘打磨后方到现场安装。
- 本设计未注明花岗岩厚度的,车行道铺地为50mm,其它铺地及饰面为20-30mm,具体详大样图。
- 铺装面材的标注除特别注明外均含灰缝。如无特别说明,规则材料均为密封贴法;所以弧形部位饰面应按弧形定制密封贴。铺装设计图中要求勾缝铺的花岗岩铺装,要求在施工过程中留缝处理,铺贴完以后整体切割,泡沫条填缝,采用硅胶勾缝,缝宽根据详图确定。
- 施工时应按图施工,地面铺装规格模数与设计铺装图案如有误差,在不影响整体铺装效果前提下,施工方需征得设计方和建设方共同认可后作出细微调整。
- 经倒角的光面花岗岩,应打磨光滑,收边饰面在铺贴前应先进行排版,倒数第二块材质场地应大于材质长度2/3,如果小于2/3长度的收边材质,应对倒数第二、第三、第四块材质进行等分。
- 地面铺装凡铺贴在水泥砂浆面上的石材其背面涂刷“石材处理剂”一道(市场成品)以防泛碱,污染石材面。墙体贴石材,需在石材其背面涂刷“石材处理剂”一道(市场成品),采用石材专用粘结剂(市场成品)或砂浆掺胶形式,以防泛碱,污染石材面。

 河海大学设计研究院有限公司 HOHAI UNIVERSITY DESIGN & RESEARCH INSTITUTE CO., LTD.		证书编号 A132006110 A232006117					
		设计编号 2024-JZ-41					
建设单位	河海大学		图纸内容	日期 2024.12			
项目名称	河海大学西康路校区修缮(二期)项目 方案设计和初步设计服务采购						
子项名称	三角地学生活动中心露天广场及校医院室外工程		阶段	初步设计			
批准	倪军	项目负责	王宁	校对	许平	版本号	景观施-00-01
审核	王宁	专业负责	孙琳然	设计	孙琳然	图纸编号	

注:
1. 本套出图专用章无效。
2. 版权归河海大学设计研究院有限公司所有。
3. 不得私自复印或施工,如有任何不谨慎,请在施工前与设计师沟通。
4. 本图设计内容未经设计师许可不得在其它地方使用。

- 5.16 为减小天然石材的泛碱现象，铺贴天然石材应在施工前作防泛碱处理（推荐的防碱背涂剂有：德国雅科美石材渗透剂，美国SG—4防护，国产保石洁SG—4等）并在施工前不得沾水。水景石材的铺贴均采用低碱水泥（要求三氧化硫含量不得超过3.5%，碱含量不得超过0.6%），用防水水泥砂浆铺贴，铺贴完成后用同色大理石胶封闭所有接缝。
- 5.17 平面图案、字体设计、所有石材雕刻、GRC图案或线条、字样的设计，设计师仅提供按比例的设计图，承建商施工前必须做正稿及负责放样，并提供设计师审批签署同意后方可正式施工。
- 5.18 所有同一式样的设计内容，凡超过三个者，承建商均须先做一样板供设计师审定签署同意后，方可正式开工（如：砂岩浮雕、GRC浮雕、GRC线条等）。
- 5.19 设计选用新型材料产品时，其产品的质量和性能必须经过检测符合国家标准后方可采用，并由生产厂家负责指导施工，以保证施工质量。
- 5.20 木材构件须做好烘干、防潮、防腐、防虫等处理，并提交相关检测合格书。提供的样本规格为150*150，必须根据设计要求着色及油漆。

- 1) 须经阻燃处理应达到国家标准规定的B1级难燃等级；
- 2) 木材的含水率≤12%，不得有较大瑕疵，避免在显眼处使用有结疤木材；
- 3) 木材必须经过防腐防蛀处理后方可使用，要求做防腐处理应达到15年以上使用年限；
- 4) 木材埋（接）地应做防腐处理（使用木材防腐剂加压注入木材）；
- 5) 木制品五金配件应作防锈处理，采用热镀锌钢、铜或不锈钢；
- 6) 图纸中未特殊说明木材连接均采用铁钉连接，钉头埋入构件内，钉孔用腻子刮平用砂纸打磨光滑后上漆；用螺栓连接时，铁件应进行防腐防锈处理，面漆颜色与木料面漆颜色一致；
- 7) 所有木构件油漆：A. 木基层清理、打磨；B. 润粉、满刮腻子、打磨，刷油色；C. 满刮腻子、打磨，刷油色，复补腻子，磨光，刷第二遍酚醛清漆 D. 磨光，刷第三遍酚醛清漆。

- 5.21 河石为自然河石经过击水冲刷、硫酸铜浸泡等工艺，今后不易积尘、生长青苔的特殊处理。不宜简单采用河石或雨花石代替。
- 5.22 构造预埋件锚筋用HPB300（Φ）级或者HRB335（Φ）级热轧钢筋；
受力预埋件锚筋采用HRB335级（Φ）或者HRB400级（Φ）热轧钢筋。锚筋禁止采用冷加工钢筋。
- 5.23 本工程所用不锈钢均为304#拉丝面不锈钢。

6. 防潮、防水

- 6.1 凡用砖砌体砌筑的地面构筑物及种植池，墙身应设防潮层（水平方向设于地面上60mm处，垂直方向为迎土面一侧墙面，防潮层做法20厚1：2.5水泥砂浆内掺水泥重量5%的防水剂，或者5厚聚合物水泥砂浆；
- 6.2 为了防积水，室外所有的广场、道路、构筑物顶面、座椅面、围墙顶、饰物品等应有斜面以便排水。其坡度为：排水路径越长，坡度应越小。反之坡度应越大。在其排水下口做有组织的排水或无组织的散水排放。一般无组织排水指量小的，可以直接排入种植大地。量大的应设计排水口，管道排出；
- 6.3 广场排水坡度不得小于0.3%。道路排水6米以上（含6m）宽为双面排水，6米以下为单面排水，2.5米以下可单向直接排入绿地，详图已注明的，以详图为准；
- 6.4 所有的防水材料以迎水面作为第一道防水层设置。其底面做好水泥砂浆找平层，其顶面做好水泥砂浆保护层。防水材料必须经国家省、部委有关机构认证，应有明确标志、说明书、合格证，经检测机构复检合格后方可使用，质检部门才可验收。严禁在工程中使用不合格材料，多种不同类型的防水材料在复合使用，配合使用时应注意相容性，不得相互腐蚀，相互破坏，起不良物理作用和化学作用，施工过程中，必须满足相关防水材料的技术要求及施工工艺，节点处理等要求；
- 6.5 已做防水层的顶板上严禁打膨胀螺栓，导致破坏防水层。

7. 无障碍设计要求：

- 7.1 坡面应平整、防滑，坡面材料宜选用透水砖、水泥砖、彩色沥青混凝土、预制混凝土砖、花岗岩板材等；缘石坡道，坡道坡口与车行道之间高差应≤10mm；全宽式单面缘石坡道坡度≤1：20，坡口宽度应与人行道相同；三面缘石坡道坡度≤1：12，正面坡道坡口宽度≥1.2m；其他形式坡道坡度≤1：12，坡口宽度≥1.50m。
- 7.2 无障碍出入口地面应平整，防滑，室外地面滴水篦子孔洞宽度≤15mm；平坡出入口地面坡度应≤1：20，当场地条件好时，应≤1：30；门开启后平台深度≥1.50m，入口设两道门时，同时开启后距离≥1.5m。
- 7.3 无障碍通道应连续，地面应平整、防滑、反光小，室外通道宜≥1.50m。
- 7.4 无障碍楼梯、台阶踏面平整、防滑，距踏步起点和终点250—300mm处宜设提示盲道，不应采用无踢面和直角形突缘的踏步；
- 7.5 其他未尽事宜或情况请参照《无障碍设计 12J926》，如遇特殊情况，请及时与设计单位联系。

8. 防滑设计及坡度要求：

- 8.1 道路铺装不宜采用大面积的釉面和磨光面层材质，室外潮湿地面工程防滑性能应符合下表要求。

工程部位	防滑等级	防滑安全程度	防滑值BPN
坡道、无障碍步道等	Aw	高	BPN>80
楼梯踏步等			
公交、地铁站台等	Bw	中高	60≤BPN<80
建筑出口平台			
人行道、步行街、室外广场、停车场等	Cw	中	45≤BPN<60
人行道支干道、小区道路、道路及室外普通地面			

项目	防滑值BPN
混凝土	≥60
透水混凝土	≥60
水泥砂浆	≥60
聚合物（树脂）砂浆	≥60
混凝土路面砖、透水砖	≥60
砂基透水砖	≥70
广场陶瓷砖	≥12°
地面石材	≥60

- 8.2 室外道路横向坡度：机动车、非机动车道横向坡度为1.5%~2.5%；人行道横向坡度为1%~2%。
- 8.3 道路纵向坡度见下表：

道路类别	最小纵坡 (%)	最大纵坡 (%)	多雪严寒地区最大纵坡 (%)
机动车道	≥0.30	≤8.00, 坡长≤200M	≤6.00, 坡长≤350M
非机动车道	≥0.30	≤3.00, 坡长≤50M	≤2.00, 坡长≤100M
人行道	≥0.30	≤8.00	≤4.00

注：山地和丘陵地区竖向设计尚应符合有关规范的规定。

- 8.4 坡道的坡度不宜大于1：10，应有防滑设施：自行车坡道坡度不宜大于1：5，应有辅助梯步。凡是光滑的地面材料如：玻璃、卵石铺装坡度必须小于0.5%。
- 8.5 绿地内道路应随地形曲直、起伏。主路纵坡不宜大于8%，山地主路纵坡不应大于12%。支路、小路纵坡不宜大于18%。
- 8.6 场地内步行道的纵坡不应小于0.2%，且不应大于8%，积雪或冰冻地区不应大于4%；横坡应为1%—2%；坡度超过极限时，应设台阶，台阶数不应少于2级，参见《民用建筑设计统一标准》GB 50352—2019第5.3.2.3条；如遇特殊情况，请及时与设计单位联系。
- 8.7 建筑坡道、楼梯踏步及经常有水、油污的地面进行防滑设计时应符合现行国家标准《建筑地面设计规范》GB50037的规定，其防滑等级应按水平地面等级提高一级，并应采用防滑条等防滑构造技术措施。
9. 室外工程构造措施及施工要求：
- 9.1 道路及广场：
- 广场面积大于100平方米时应设置伸缩缝；
 - 台阶或坡道平台与建筑外墙之间须设变形缝，缝宽20mm。灌建筑嵌缝油膏，深50mm；混凝土纵向长约20m，与不同构筑物衔接时需做伸缝。
 - 地面、墙面石材铺装留缝除特殊指明外均应≤2mm；地面铺地砖铺装留缝除特殊指明外均应≤5mm；
 - 所有的广场铺装时，结合地面铺装带边缘每隔4米设伸缩假缝，每隔12米设伸缩真缝一道，做法参见国标图集15J012—1。
 - 道路横坡应根据路面宽度、路面类型、纵坡及气候条件确定，宜采用1.0%~2.0%；雨量大的地区宜采用1.5%~2.0%；严寒积雪地区、透水路面宜采用1.0%~1.5%。保护性路肩横坡度可比路面横坡度加大1.0%。
 - 地下水位较高的地区（地面下1.0~1.5m以内），为防止冬季冻胀，应将灰土垫层改为300厚级配碎、砾石垫层。
 - 混凝土路面变形缝：路宽小于5m时，混凝土沿路纵向每隔4m分块做纵缝；路宽大于等于5米时，沿路中心线做纵向纵缝，沿路纵向每隔4m分块做纵缝；
- 9.2 未注明砌体均采用水泥标准砖，M10砂浆砌筑。未注明的砂垫层为：C20。灰土垫层均采用8%灰土。
- 9.3 素土夯实密度未注明的均需≥94%，并每30cm进行逐层分层夯实。

 河海大学设计研究院有限公司 HOHAI UNIVERSITY DESIGN & RESEARCH INSTITUTE CO., LTD.		证书编号	A132006110 A232006117	日期 2024.12			
		设计编号	2024-JZ-41				
建设单位	河海大学		图纸内容	景观施工图(二)			
项目名称	河海大学西康路校区修缮(二期)项目 方案设计和初步设计服务采购			比例			
子项名称	三角地学生活动中心露天广场及校医院室外工程		阶段	初步设计			
批准	倪军	项目负责	王宁	校对	许平	版本号	景观施-00-02
审核	王宁	专业负责	孙琳然	设计	孙琳然	图纸编号	

业	
专	
业	
专	
业	
专	
业	
专	

会签章

- 9.4 为保证视觉景观效果的统一，所有位于广场及铺装路面的井盖均采用凹形双层不锈钢井盖（上车行的井盖特别加强），井盖中面层石材拼接应在现场切割，与周边铺装接缝对齐。草地中采用成品高分子树脂圆形花盆井盖。
- 9.5 硬质地面与绿地交接处：土面低于硬质地面3cm，自然沉降后均低于硬质地面5cm。
- 9.6 高出地面30cm的种植池若无特殊说明，应在侧壁底部每2m留一泄水口，泄水口预埋PVC排水管（DN≥50），种植池内侧管口用土工布封口；硬质地面上低于30cm的种植池尽量按池底单边放坡设地漏，地漏口用土工布封口，也可在种植池侧壁底部每2m留一泄水口，在泄水口内侧用碎石压土工布封口处理。
- 9.7 砖砌体砌筑的地面构筑物及种植池，墙身应设防潮层（水平方向设于地面上60mm处），靠种植土一侧抹20厚1:2.5水泥砂浆（内掺5%防水剂）。车库顶板上的种植池均需预留排水口，铺设200厚碎石滤水层及土工布一道。
- 9.8 景墙长度超过50m时：在砖垛部位设置伸缩缝，设缝构造做法详见15J012 J9页。遇到高低错落地形时，应设置变形缝。
- 9.9 地下管线应在绿化施工前铺设，高效率灯具应距离植物1.0m；
- 9.10 花钵、垃圾箱、指示牌等小品及室外家具的造型，由专业公司或厂家提供样品，供设计单位和甲方共同确认后方可安装施工。
- 9.11 水池、水景等与水体接触或有水体流过部分的饰面应采用低碱水泥（要求三氧化硫含量不得超过3.5%，碱含量不得超过0.6%）或专业粘合剂粘帖，并在施工前不得沾水，铺贴完成后清扫缝隙，用同色大理石胶封闭所有接缝。
- 9.12 本图中未特殊说明的刚性水池池壁、游泳池底用二道防水层：驳岸、叠水、流水墙、瀑布、溪流等涉及水的结构构造，均采取一道防水层的做法，具体详大样图。
- 9.13 本图中水池池壁、池底、驳岸、叠水、流水墙、瀑布及溪流等若用于严寒及寒冷地区，应结合当地情况增加防冻裂措施。
- 9.14 本图中水池的进水口、溢水口、排水口、集水井、泵坑等宜设置在池内较隐蔽的地方，要考虑电源、水源、场地排水位置与各坑口的位置关系。
- 9.15 水池单向长度大于30m，应根据抗裂要求进行结构设计并采取相应构造措施。
- 9.16 水池池底基础垫层可为150~300mm厚3:7灰土或150~300厚1:2:4砾石三合土，垫层C15混凝土，可由设计师按项目具体情况设计。
- 9.17 凡与水体直接接触的石材饰面均应做防石材饰面泛碱处理：
 1) 在找平层与粘帖层之间刷具有防水功能的封闭涂料一道。
 2) 石材板的粘帖结合层用与封闭涂料相匹配的具有防水功能的聚合物粘帖砂浆。
 3) 石材板粘帖采用低碱石材专用粘帖剂粘帖，石材板拼缝需采用低碱石材专用粘帖剂封缝。
 4) 石材板粘帖完工后，表面进行清理，刷无色透明石材防水防污剂二道。
- 9.18 喷漆施工要求色泽均匀，不能有条纹及挂珠现象。
 所有金属件油漆：
 A. 金属表面除锈，清理，打磨
 B. 刷丙苯乳胶金属底漆两遍厚25~35um
 C. 局部刮丙苯乳胶腻子，打磨
 D. 满刮丙苯乳胶腻子，打磨
 E. 刷第一遍醇酸磁漆，复补丙苯乳胶腻子，磨光
 F. 刷第二遍醇酸磁漆，磨光，湿布擦净，刷第三遍醇酸磁漆
- 9.19 铁花、银件：铁花的承造必须根据设计图放1:1大样，超过三个相同大样，须做一个样板经设计师审批（如：安全栏杆），并经设计师审定同意后方可正式施工。所有铁花的焊口必须打磨平整，曲线应流畅，并做好防锈处理。
- 9.20 所有构筑物、景墙及台阶施工前应注意该区域是否有景观照明灯具，有照明的部位应预埋电路穿线管，有侧壁照明灯的部位应先放线定出灯具位置。景观路灯（高杆）基础部分顶标高应不得高于绿地平整面或铺装完成面下50cm位置；其他景观灯基础部分顶标高应不得高于绿地平整面或铺装完成面下20cm位置。
- 9.21 所有灯带嵌入卡槽，采用卡扣安装并用专业胶固定。
- 9.22 绿地造坡由设计人员或现场人员指导，以达到景观效果。
- 9.23 其它相关专业（结构、水、电等）的配合，应于室外环境工程施工前由本公司负责组织相关专业施工图设计，经本设计单位会签通过后方可施工。
- 9.24 图中未注明部分，均按国家现行有关施工规范及操作规程执行。

10. 局部异常的地基的处理方法:

- 10.1 松土坑（填土、软土）：a、将土坑中松软土挖除，至见天然土为止，回填压缩性相近的土料或3:7灰土，分层夯实，每层厚度不大于200mm；如坑的范围较大时，则应将部分基础加深，基坑土作成1:2台阶边坡回填。b、为避免不均匀下沉，在防潮层设钢筋或钢筋砖圈梁。
- 10.2 橡皮土：a、应避免直接打夯，可采用晾槽或掺石灰粉的办法降低含水量。b、可采用掺碎石或小块石、卵石将土挤紧。c、将橡皮土挖去，再分层填灰土、砂土或一定级配的砂石夯实。
- 10.3 古墓（墓穴）a、将墓穴中松土杂物挖出，分层回填原土或3:7灰土。b、如古墓中有文物，应及时报当地主管部门处理。
- 10.4 古井（土井）a、如井在基槽中间，其内填土较密实时，可将井壁砖拆除到底以下1m，再用3:7灰土或土石英混合物分层回填夯实至基底。b、如井直径大于1.5m时，可做地基梁或在墙内配筋跨越；如井在基础的转角，除按1项处理外，还应在基础部位增设钢筋砼圈或挑梁加强。

- 10.5 局部障碍物a、当基底下有旧墙基、砖构筑物、老灰土、树根、管道等，应尽量挖除，拆掉至天然土为止，然后回填与基底天然土压缩性相近的材料或3:7灰土，逐层回填夯实。b、如障碍物挖除困难，可在两侧设一道钢筋梁跨越，并与障碍物上部保持一定空隙；或在障碍物上部做一层软性垫土层（土、砂混合物），以调整沉降。

11. 填方土质要求:

- 11.1 填方土的来源：填方土可来自园外采购的土料，必须满足适用土料条件，不得采用建筑开挖基坑土方。
 11.2 适用填方土：是指在最佳含水量状态下，能被压实到规定的密实度，以形成稳定填方的各类土。PH值最好为6.5—7.5间壤土，疏松、不含建筑和生活垃圾、受污染土。
 11.3 不适用填方材料： a. 沼泽土，淤泥，泥炭 b. 含有树根，桩，易腐物质、城市垃圾及大于30cm的砼块体 c. 液限大于50%及塑性指数大于26%的土。
 11.4 山体表层的种植土为田园土。

12. 安全措施:

- 12.1 人流密集场所台阶高度大于0.70m并侧面临空时，应有防护设施，护栏水平荷载不小于1.2KN/m，竖向荷载不小于1.0KN/m。金属栏杆设计等级为一级，使用年限十年。
 12.2 任何有人活动的场所，在高度2米以下范围不得有尖锐的构筑物、石材、金属饰品等。应做成钝角或圆角，以伤伤人。
 12.3 涉及喷泉工作时严禁嬉戏，并设置警示标志。
 12.4 城市开放绿地内，水体岸边2m范围内的水深不得大于0.7m，否则应设护栏。无护栏的园桥、汀步附近2.0m范围以内的水深不得大于0.5m。
 12.5 易发生碰撞的建筑玻璃应在视线高度设置醒目目标或护栏等防撞措施，碰撞后可能发生高处人体或玻璃坠落的，应采取可靠护栏。
 12.6 所有地库顶面的景观设计需要经过原设计院进行荷载复核，确认符合建筑设计要求无安全隐患后方可施工。

13. 景观土建工程验收及保修要求:

- 13.1 验收依据：景观设计图纸、设计变更洽商及相关文件；
 13.2 移交验收前，承包方必须提供园建竣工图、现场施工分项质量验收单等；
 13.3 园建工程验收的基本要求：
 A) 花岗岩面层路面
 1) 各铺装板材的外观质量应满足设计要求和使用要求。表面无裂纹、缺棱掉角等缺陷；花岗岩表面洁净平整、纹理通顺，没有污点、磨损等缺陷。整形后石板对角线偏差不得大于2mm。
 2) 铺装面平整，排水畅通无积水，无高差、色差等现象；接缝均匀，缝隙大小一致、周边顺直。
 3) 面层表层与其它铺装面层、路缘石和构筑物衔接自然、平顺。
 4) 混凝土垫层厚度应符合设计要求；铺贴时按设计要求设置伸缩缝，伸缩缝应与中线垂直，分布均匀，缝内不得有杂物，伸缩缝必须全部贯通。
 B) 砖面层路面
 1) 砖料品种、规格、质量、结合层砂浆配合比和厚度必须符合设计要求。消防车通行的广场使用的板材强度不应低于MU30。
 2) 面层与下一层结合（黏结）必须牢固，无空鼓。
 3) 细铺砂浆应饱满严实，灰缝宽度应小于2mm；粗铺应用粗砂扫缝，缝宽应小于3mm。
 4) 砖面层应表面洁净，色泽一致，接缝平整，周边顺直。无裂缝纹、掉角和缺楞等现象。
 5) 面层镶边用料尺寸符合设计要求，边角整齐、光滑。
 6) 勾缝和压缝应采用同品种、同强度等级、同颜色的水泥。
 7) 面层表面坡度应符合设计要求，不倒泛水，无积水。
 C) 水池、水景等进水口闸阀应开闭灵活、严密；排水、溢水管道畅通；池壁无开裂、渗漏现象。
 D) 放置的景石表面应锤击检查，剔除松动的石块；石材表面尖锐的部分应打平，如有悬挑的石块应保证其抗折强度和不发生倾覆。
 E) 金属栏杆应安装牢固；焊点平滑，无锈蚀、脱漆，涂刷应平整亮丽、无流坠，颜色一致。木材面座椅表面应无裂缝，以及毛刺、外露钉帽等尖锐物。石制座椅的座面上不得积水。

注：
 1. 未加盖出图专用章无效。
 2. 版权归河海大学设计研究院有限公司所有。
 3. 不得复印图纸尺寸施工，如有任何不谨慎事宜，请在施工前与设计师会商。
 4. 本图设计内容未经设计师许可不得在其它地方使用。

 河海大学设计研究院有限公司 HOHAI UNIVERSITY DESIGN & RESEARCH INSTITUTE CO., LTD.		证书编号	A132006110 A232006117				
		设计编号	2024-JZ-41				
建设单位	河海大学		图纸内容	景观施工图(三)	日期	2024.12	
项目名称	河海大学西康路校区修缮(二期)项目 方案设计和初步设计服务采购				比例		
子项名称	三角地学生活动中心露天广场及校医院室外工程				阶段	初步设计	
批准	倪军	项目负责	王宁	校对	许平	版本号	景建施-00-03
审核	王宁	专业负责	孙琳然	设计	孙琳然	图纸编号	

专 业		
专 业		
专 业		
专 业		
专 业		
专 业		
专 业		

会整栏

一、技术规范依据及要求

（1）江苏省地方标准《城市居住区和单位绿化标准》DB32/T4174—2021、《园林绿化工程施工及验收规范》（DGJ32/TJ201—2016）。

（2）《园林绿化工程项目规范》GB55014-2021、《江苏省城市园林绿化养护管理规范及分级标准》苏园建[2015]383号。

（3）必须严格按照设计图纸进行施工，若因客观存在条件而必须进行变动，变动前须经得甲方和设计单位的同意后方可继续施工。若甲方或设计计单位对方案有变动时，必须接到书面设计变更通知书后，方可进行变更施工。

设计范围：

设计说明：

二、绿化施工说明

（一）场地平整及地形施工设计

- 在场地清理平整时，要将建筑和生活垃圾进行清除，并保留基地内良好的表土，作为今后绿化地段的种植土用。表土收集时，应移去地表栽植和树根，再挖松表土，清除杂物及粒径大于30mm的砾石。
- 堆土造坡地形施工完成后需经顾客和设计方确认后方可进行植物种植施工。
- 当土壤与硬质铺装或花池连接时，需在连接处适当降低土层高度，以免土壤污染地面或花池。
- 除特别要求外绿地表层须保持平缓。有3%-5%的排水坡度，排向雨水口（或排水管）。

（二）苗木购买与种植

- 承包商需在种植前将所选择之植物照片提交顾客和设计方审批。
- 种植施工时要按植物配置图施工，如有改变，需征得顾客和设计方同意。
- 所有乔木要求全冠种植，树形优美。
- 种植时应避开地上及地下管线。图中树木与地下管线外缘最小水平距离，树木与其他设施最小水平距离,树木与架空电力线路导线的最小垂直距离标准要求请按照参照表一、表二、表三。
- 苗木表中所规定的冠幅，是指乔木修剪小枝后，大枝的分枝最低幅度或灌木的叶冠幅。乔木应尽量多留些枝叶。灌木的冠幅尺寸是指叶子丰满部分，只伸出外面的两、三个单枝不在冠幅所指之内。
- 对树形好的移植苗木可做孤景树或庭荫树栽植，对树形不好的移植苗木应成丛栽植，并将树形好的面放在可视一侧。
- 规则式种植的乔灌木，同一树种规格大小应统一。丛植和群植乔灌木应高低错落。
- 大苗移植严格按土球设计要求。
- 分层种植的模纹绿带，自然式配置的花境，植物带边缘轮廓种植密度应大于规定密度，平面线型应流畅，边缘成弧形。
- 整形装饰篱苗木规格大小应一致，修剪整形的观赏面应为圆滑曲线弧形，起伏有致。
- 草皮移植平整度误差≤1cm。
- 植后应每天浇水至少二次，集中养护管理。

三、乔木

- 苗木选用本地及附近地区苗圃或同纬度地区的经过二次驯化接近全冠的熟苗，保持全冠移植。
- 严格按苗木表规格购苗,应选择枝干健壮,形体完美,无病虫害的苗木,大苗移植尽量减少截枝量,严禁出现没枝的单干苗木。
- 苗木栽植需“360度成树定位”，至少有两个观赏面。大规格苗木和重点区域的苗木栽上后要先让苗木处于假植状态，再根据实际场景需要和现有苗木材料进行二次组合定位，使苗木可观面正对可视视点，使合适的苗木处于合适的位置。并且保证苗木土球在数次的反复移动中不能松散。
- 落叶乔木需保留二级以上叉枝（衫类除外）。庭荫树、常绿乔木需带蓬种植，保持树冠完整。不可截头处理。
- 由于工地现状有变化,调整种植材料现场需有景观设计师指导。

四、灌木和地被

- 所有灌木及地被植物数量,只作参考之用,承建商应以工地实际面积及标书制定之植物间距作准,以订出实际植物之数量,效果以覆盖所有露土为准。
- 各指定花卉、地被和草坪，不能有土面裸露，同时要保证种植密度，确保近期的景观效果。
- 所有植物之根部不可用塑料袋包裹(苗袋除外)及裸露,除非已获审批。

五、苗木规格具体要求：

- *高度（H）：指苗木种植时自然高度或修剪后的高度，干高指具明显主干树种之干高。修剪乔木要求尽量保留顶端生长点。苗木选择时满足清单所列的苗木高度范围。
- *胸径（φ）：指乔木距离地面1.3M高的平均直径。选择苗木时，下限不能小于苗木表下限，上限不宜超过苗木表上限3CM（主景树可5CM）
- *地径（d）：指分枝点较低的大灌木0.3M地面处树干的直径。
- *蓬径（P）：指苗木冠丛的最大幅度和最小幅度之间的平均直径
- *冠幅：为种植时树木经常规处理后、交叉垂直二个方向上的平均枝冠直径，。在保证树木能移植成活和满足交通运输的前提下，应尽量保留树木原有冠幅。而灌木的冠幅尺寸是指叶子丰满部分。只伸出外面的两、三个单枝不在冠幅所指之内，乔木也应尽量多留些枝叶。单位m
- *分枝点：指树木自地面至第一分枝点之间的主干高度。
- *垂直度：指树干直立挺拔类乔木，如：香樟、银杏等，从地面到分枝点处树干的倾斜度。
- *土球大小：指苗木移栽过程中为保证成活和迅速复壮，而在原栽植地围绕苗木根系取的土球。一般视树种的苗木具体生长状况而定，苗木表中不作具体规定。

六、土壤要求及土壤改良

- 土壤要求：不含砂石、建筑垃圾，如果是回填土，不能是深层土,必须具有一定渗透性、蓄水能力和空间稳定性，富含有机质的肥沃冲积，由多种非金属矿物质、无机肥料等混合而成的种植土。其中有机质含量不低于10g/kg；含氮量不低于1.0g/kg；含钾量不低于17g/kg。必须测试酸碱度，PH7.0`8.5之间较为理想。
- 施工方应对现场使用的种植土进行土壤检测，并支付相关费用。施工前应将检测结果及改良方案提交业主和景观设计师认可，得到书面确认后方可施工。
- 业主有权对土壤进行重新检测，测试结果未满足要求，由施工方支付检测费，并返工至达标为止。
- 针对不同土质的土壤改良要求如下：
 - 1 楼盘普通填土场地及土壤瘦瘠的种植区，乔木、灌木树穴以及用于种植地被的40cm厚土层应选用肥田土或进行肥力改良过的疏水性土壤，在土壤中加入适量磷酸0.2kg/平方米，石灰1kg/平方米。鸡粪、泥炭土可改良肥力和疏水性。对沿海人造地，可在混合黑土、红土(土壤厚度为30-60cm)中加入有机质土壤改善(泥炭土等)，肥料(鸡粪1kg/平方米。
 - 2 对保水性差、养分少的土壤，可在40cm厚客土中加入珍珠岩粉等40L/平方米，固体复合肥料0.25kg/平方米。
 - 3 排水较差的地方，可在底层铺约20cm厚的珍珠岩，再打入3-4根珍珠岩填充的通风管。
 - 4 花坛可施用老牛粪肥3kg/平方米，化肥(N：P：K；Mg=10:10:10:1)100-150g/平方米。
 - 5 若车库顶板上种植土含有堆坡设计时，由于顶板荷载有限，要求堆坡部分采用轻质土（轻质土配比方：34%壤土，33%泥炭，33%珍珠岩+蘑菇肥），或在保证乔木种植的土厚度要求的前提下更换底层土壤为陶粒填充。

七、苗木土球与树穴的要求说明

- 挖树穴要正确：必须是坑壁垂直形。且要比根系球大出30cm以上，并要加上适量厚有机肥，再覆以一薄园土后种植，使苗木今后茁壮成长，克服土壤贫瘠及种植后缺肥的缺点。有机肥必须充分腐熟，与泥土充分混匀，防止烧苗。以下树穴均为错误：锅底形，上小下大形,上大下小形。
- 树木土球计算应为：普通苗木土球直径=2X树地径周长+树直径，大苗木球应加大，土球是胸径的10倍以上。
- 挖种植穴、槽的大小，应根据苗木根系、土球直径和土壤情况而定。其具体尺寸如下：

绿化设计施工说明一

树木胸径 (cm)	土 球 规 格			树穴规格要求	
	土球直径 (cm)	土球高度 (cm)	留底直径	树穴直径 (cm)	树穴深度 (cm)
10-12	胸径8-10倍	60-70	土球直径的1/3	130	100
13-15	胸径7-10倍	70-80	土球直径的1/3	160	120
16-18	胸径7-10倍	80-90	土球直径的1/3	180	130
19-20	胸径6-10倍	85-95	土球直径的1/3	180	150
21-30	胸径6-10倍	100-110	土球直径的1/3	210	180
31-40	胸径6倍	100-110	土球直径的1/3	250	180
41-50	胸径6倍	110-120	土球直径的1/3	300	180
51-70	胸径6倍	120-130	土球直径的1/3	400	200
80-100	胸径6倍	130-140	土球直径的1/3	500	200
注：如图纸上无特殊说明，苗木土球规格均以此表为标准。					

4、植物挖穴时注意事项：

位置正确；规格要适当；挖出的表土与底土分开堆放于穴边；穴的上、下口应一致；在斜坡上挖穴，应先将斜坡整成一个小平台，然后在平台上挖穴，挖穴的深度应从坡下口开始计算；在新填土方处挖穴，应将穴底适当踏实；土质不好的应加大穴的规格；挖穴时遇上杂物要清走；挖穴时发现电缆、管道等要停止操作，及时找有关部门配合解决；挖穴时如遇上障碍物，应找设计人员协商。

八、植物种植主要施工要求


1、施工现场准备
若施工现场有垃圾、渣土、建筑垃圾等要进行清除，然后可按照设计图纸进行地形整理，主要使 其与四周道路、广场的标高合理衔接，使绿地排水通畅。如果用机械平整土地，则事先了解是否有地下管线，以免机械施工时损坏管线。

2、定位放线
定点放线即是在现场测出苗木栽植位置和株行距。由于树木栽植方式不相同，定点放线方法也相应有所不同。

- 2.1自然式配置乔、灌木放线法
 - 1)坐标定点法：根据植物配置的疏密度，先按一定的比例在设计图及现场分别打好方格，在图上用尺量出树木在某方格的纵横坐标尺寸，再用皮尺量在现场放出相应的方格。
 - 2)仪器测放法：用经纬仪或小平板仪依据地上原有基点或建筑物、道路或孤树依照设计图上的位置依次定出每株的位置。
 - 3)目测法：对于设计图上固定的绿化种植、灌木丛、树群等可用上述两种方法划出树群树丛的栽植范围，其中每株的位置和排列可根据设计要求在所定范围内用目测法进行定点，定点时应注意植株的生态要求并注意自然美观。定好点后，多采用白灰打点或打桩，标明树种，栽植数量及坑径。
- 2.2整形式放线
对于成片整齐种植或行道树的放线法，也可用仪器和皮尺定点放线，定点的方法可先将绿地的边界、园路广场和小建筑物等的平面位置作为依据，量出每株树木的位置，钉上木桩，写明树种名称。

2.3等距弧线的放线
若树木的栽植为一弧线，放线时可从弧的开始到末尾以路牙或中心线为准，每隔一定距离分别画出与路牙的垂直线。在此直线上，按设计要求的树与路牙的距离定点，把这些点连接起来成为近似道路弧度的弧线，于此线上再按株距要求定出各点来。

- 3、树木栽植
 - 3.1苗木的准备
苗木的选择，除了图纸要规格和要求外，要注意选择长势健壮、无病虫害、无机械损伤、树形端正、根须发达的苗木。植物材料使用前，无论新植、补植、换植均应经业主检验认可，不合格者应随时远离，不得留置现场，若有下列情形者，不得使用：
 - 1) 不符合规格尺寸者，失去原有端正形态、断枝断梢者；
 - 2) 有显著病虫害、折枝折干、裂干、肥害、药害、老衰、老化、树皮破伤者；
 - 3) 树型不端正、干过于弯曲、树冠过于稀疏、偏斜及畸形者；
 - 4) 挖取后搁置过久，根部干涸、叶芽枯萎或掉落者；
 - 5) 剪型类植物材料，其型状不显著或损坏原型者；
 - 6) 护根土球不够大、破裂、松散不完整，或偏斜者；
 - 7) 高压苗、插条苗，未经苗圃培养两年以上者；
 - 8) 灌木、草花等分枝过少，枝叶不茂盛者；起苗时间最好和栽植时间紧密配合，做到随起随栽。起苗时，苗木应当带有完整的土球，土球的大小一般为树木胸径的8倍左右，土球的高度一般比 宽度少5-10CM。
 - 3.2、土球挖掘标准
 - 1) 挖掘树木，应按树木胸径的8-10倍为土球的直径，其深度视其树种根盘深浅而定；灌木应视冠幅的大小而增减。
 - 2) 土球挖妥后，应先用草包包裹土球，再用草绳捆扎，先横扎，再斜扎，交叉密扎，按三角或四角捆扎法完成土球包装，最后以绳子绑住树干固定之后，方可挖倒树木取出，取出后进行土球底部包装应以不露土为准。
 - 3) 树木下面的直根或较粗的根应以钢锯锯之，切口整齐，不可撕裂，尤不可以用圆锯乱砍。
 - 4) 树木倒地后，阔叶树应剪除叶片及幼枝，针叶树则不可剪。
 - 5) 修剪枝条应以保持树姿优美为要，保留粗枝剪除不良枝条，侧枝以外小枝，应使树冠易通风透光并防止病虫害
 - 3.3、绿化土标准
 - 1) 表层土在15cm内要求无粒径2cm的石块或瓦砾、砖块等杂物；在30cm内无粒径5cm的石块或瓦砾、砖块等杂物
 - 2) 底层土和中间垫土需夯实，可用小型打夯机等机械设备，表层土用人工打夯或用园林器具拍实。
 - 3) 绿化种植土应为颗粒相对匀称，较细的有机质土为佳，绿化带种植土，地被植物应在30cm以上，花灌木应在50cm以上，乔木应在100cm以上。

 淮海大学设计研究院有限公司 HOHAI UNIVERSITY DESIGN & RESEARCH INSTITUTE CO.,LTD.	证书编号	A132006110 A232006117			日期	2024.12							
	设计编号	2024-JZ-41			比例								
建设单位	淮海大学			图纸内容	绿化设计施工说明（一）	阶段	初步设计						
项目名称	淮海大学西康路校区修缮（二期）项目 方案设计和初步设计服务采购					批 准	倪 军	项目负责	王 宁	校 对	许平	版本号	V. 1
子项名称	三角地学生活动中心露天广场及校医院室外工程					审 核	王 宁	专业负责	孙琳然	设 计	孙琳然	图纸编号	景绿施-01-01

^[1] 注：

^[2] 1. 未加盖出图专用章无效。

^[3] 2. 版权归淮海大学设计研究院有限公司所有。

^[4] 3. 不得篡改图纸尺寸施工，如有任何不谨慎行为，请在施工前与设计师协商。

^[5] 4. 本图设计内容未经设计师许可不得在其他地方使用。

绿化设计施工说明三

表一 树木与地下管线最小水平距离 (m)

管线名称	乔木	灌木或绿篱外缘
电力电缆	1.5	1.0
通讯电缆	1.5	1.0
给水管	1.5	1.0
排水管	1.5	—
排水暗沟	1.5	—
消防龙头	1.2	1.2
燃气管道 (低中压)	1.2	1.2
热力管	2.0	2.0

表二 树木与地面建筑物、构筑物外缘最小水平距离 (m)

建(构)筑物名称	最小间距 (m)	
	至乔木中心	至灌木中心
建筑物外墙: 南窗 其余窗 无窗	5.5	1.5
	3.0	1.5
	2.0	1.5
挡土墙顶内和墙角外	2.0	0.5
围墙 (2m高以下)	1.0	0.75
道路路面边缘	0.75	0.5
人行道路面边缘	0.75	0.5
排水沟边缘	1.0	0.3
体育场地	3.0	3.0
测量水准点	2.0	1.0

表三 树木与架空电力线路导线的最小垂直距离 (m)

电压 (KV)	1--10	35--110	154--220	330
最小垂直距离 (m)	1.5	3.0	3.5	4.5
最小水平距离 (m)	1.0	2.0	3.5	1.0

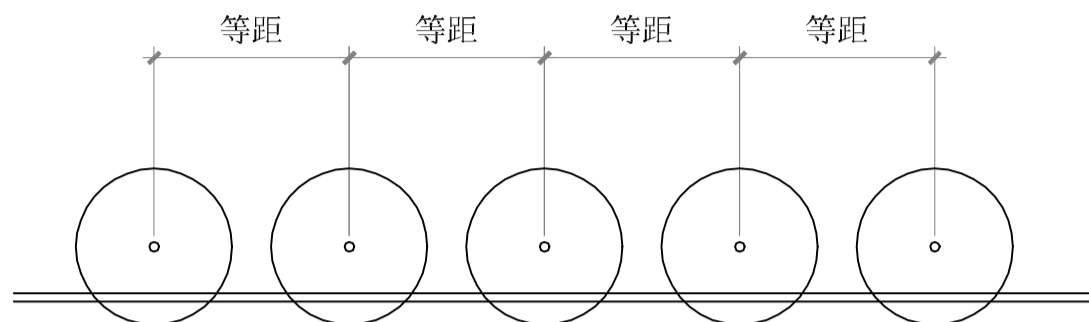
注: 乔木与地下管线的距离是指乔木树干基部的边缘与管线外缘的净距离。灌木或绿篱与地下管线的距离是指地表处分枝干中最外的枝干基部的边缘与管线外缘的净距。

表四 树木根颈中心至构筑物和市政设施外缘的最小水平距离 (m)

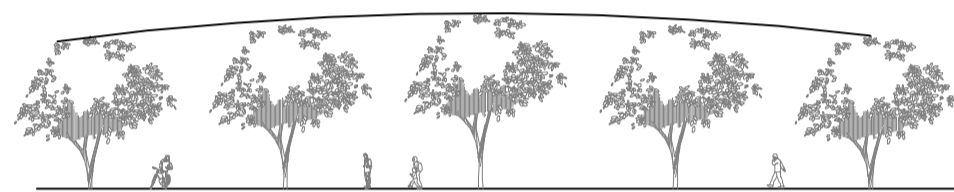
构筑物和市政设施名称	距乔木根颈中心距离	距灌木根颈中心距离
低于2m的围墙	1.0	0.75
挡土墙顶内和墙角外	2.0	0.5
通信管道	1.5	1.0
给水管道 (管线)	1.5	1.0
雨水管道 (管线)	1.5	1.0
污水管道 (管线)	1.5	1.0

植物种植图一般平面配置形式效果分析

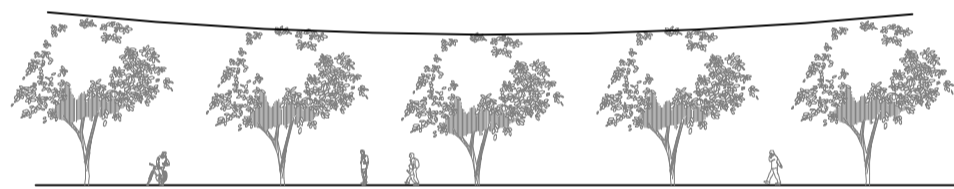
行道树种植要求: 种植间距相等, 若遇到下水道等障碍物时, 适当调整。



行道树配置平面图



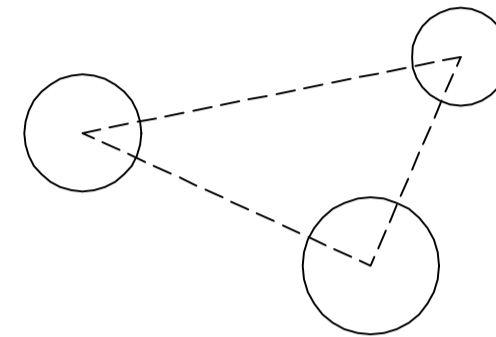
行道树配置立面图 (正确)



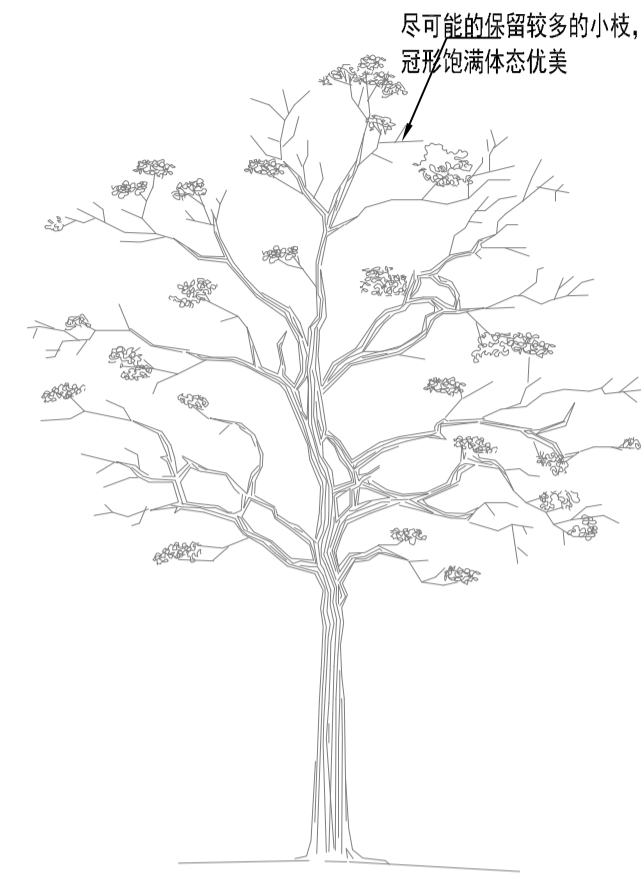
行道树配置立面图 (不正确)

相同树种搭配种植要求:

将较高苗木种植在树列中间位置, 使林冠线呈拱形, 杜绝形成凹形。

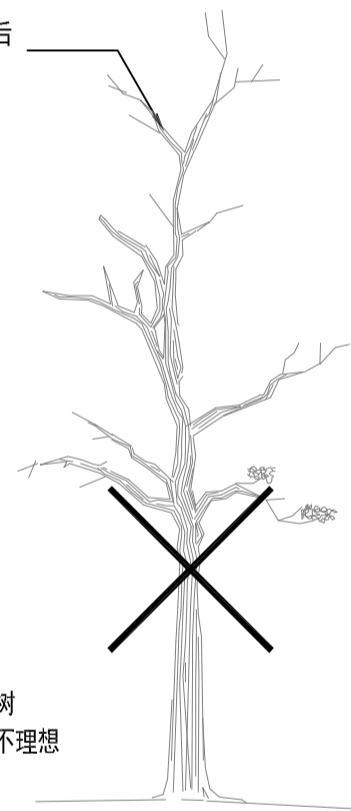


相同树种搭配 (单植)



乔木全冠形态示意图

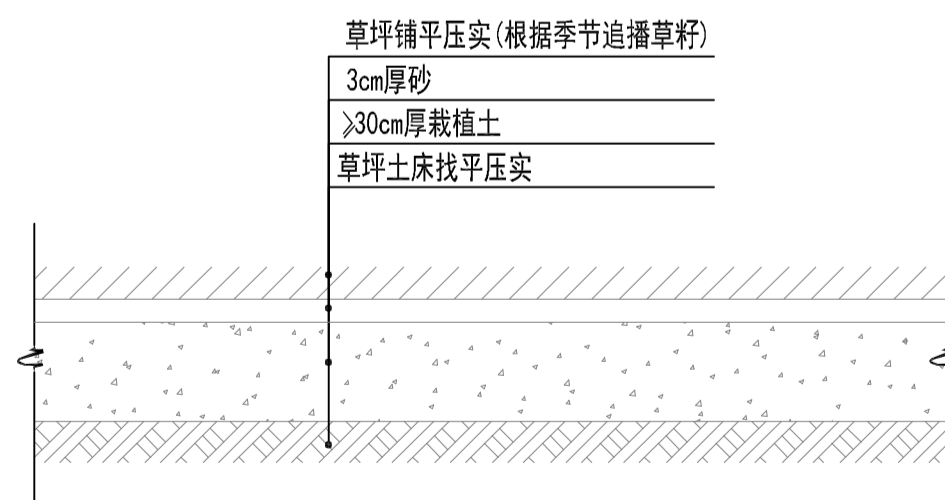
小枝修剪过重, 树冠今后成形很慢



乔木不理想冠幅形态示意图

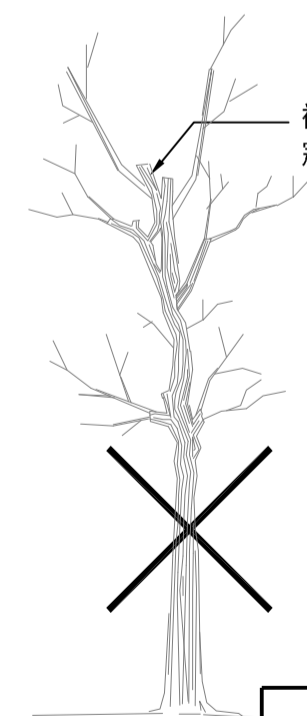
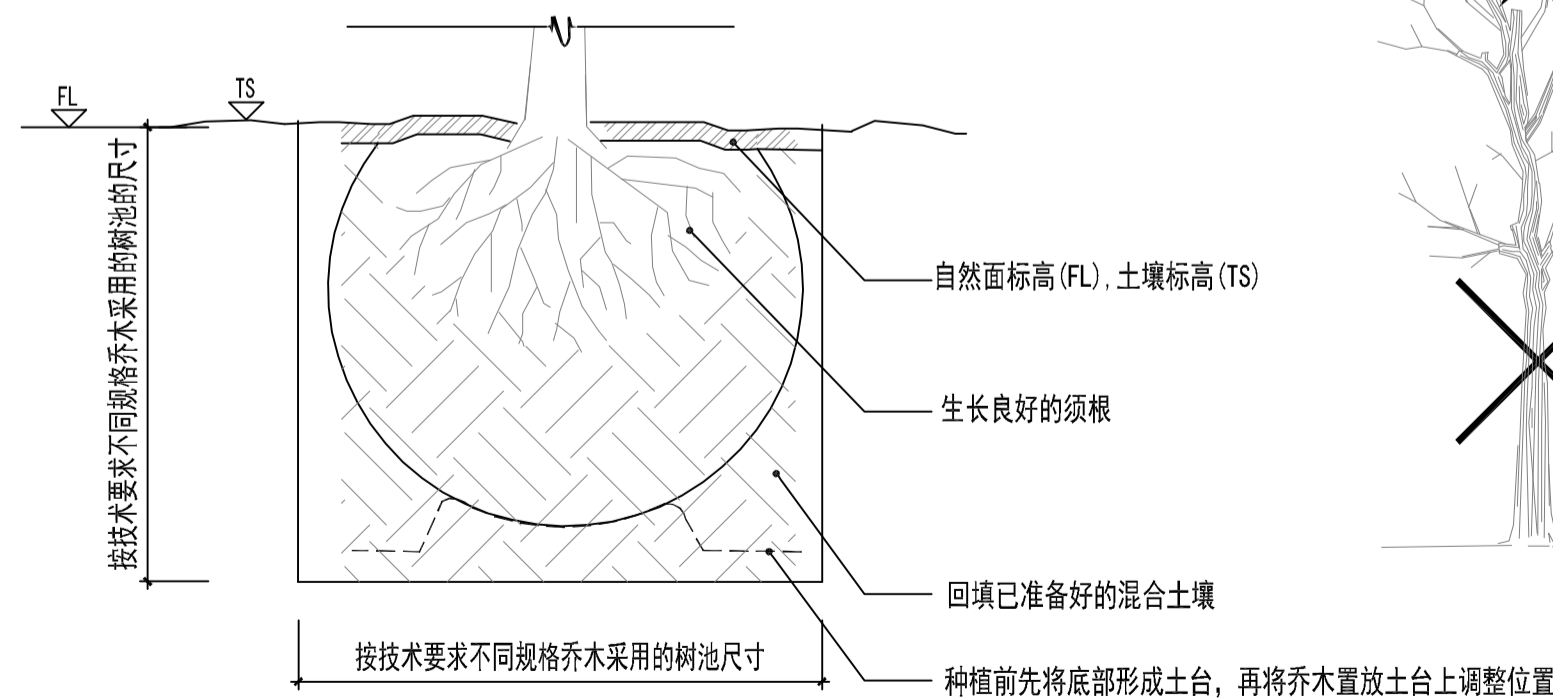
搭配可分为不同树种和相同树种搭配两种形式

- 1、不同树种搭配: 根据树种体型特征进行搭配, 要求体量相当, 在空间上达到平衡协调。
- 2、相同树种搭配: 根据树形单株或几株成丛依不等边三角形种植, 空间上最高或占主体地位的植株必须竖直, 不可种斜。外侧或较低植株可根据造型需要适当斜植, 但倾斜方向必须偏离中心向外。



注: 草坪施工时需先铺设一处50m2以上的草坪样板, 经甲方和设计方确认后进入大面积施工。

草坪施工工序



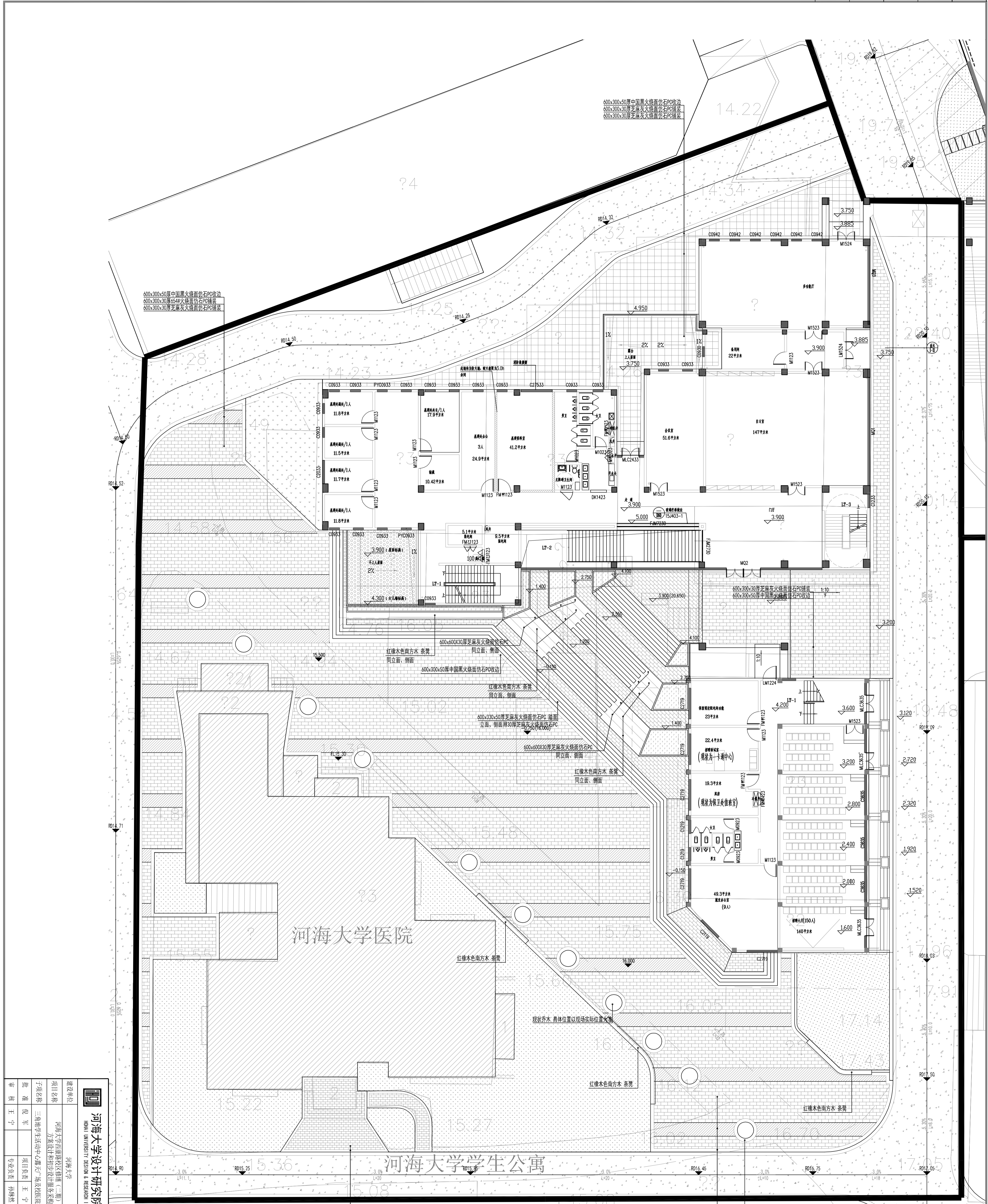
河海大学设计研究院有限公司 HOHAI UNIVERSITY DESIGN & RESEARCH INSTITUTE CO., LTD.		证书编号	A132006110 A232006117				
		设计编号	2024-JZ-41				
建设单位	河海大学		日期	2024.12			
项目名称	河海大学西康路校区修缮 (二期) 项目 方案设计和初步设计服务采购		图纸内容	绿化设计施工说明 (三)			
子项名称	三角地学生活动中心露天广场及校医院室外工程		阶段	初步设计			
批准	倪军	项目负责	王宁	校对	许平	版本号	V.1
审核	王宁	专业负责	孙琳然	设计	孙琳然	图纸编号	景绿施-01-03

会签栏

专业	
专业	
专业	
专业	
专业	
专业	

注: 1. 本图加盖出图专用章无效。
2. 版权归河海大学设计研究院有限公司所有。
3. 不得随意更改图尺寸施工, 如有任何不清晰, 请在施工前与设计师会商。
4. 本图设计内容未经设计师许可不得在其他地方使用。

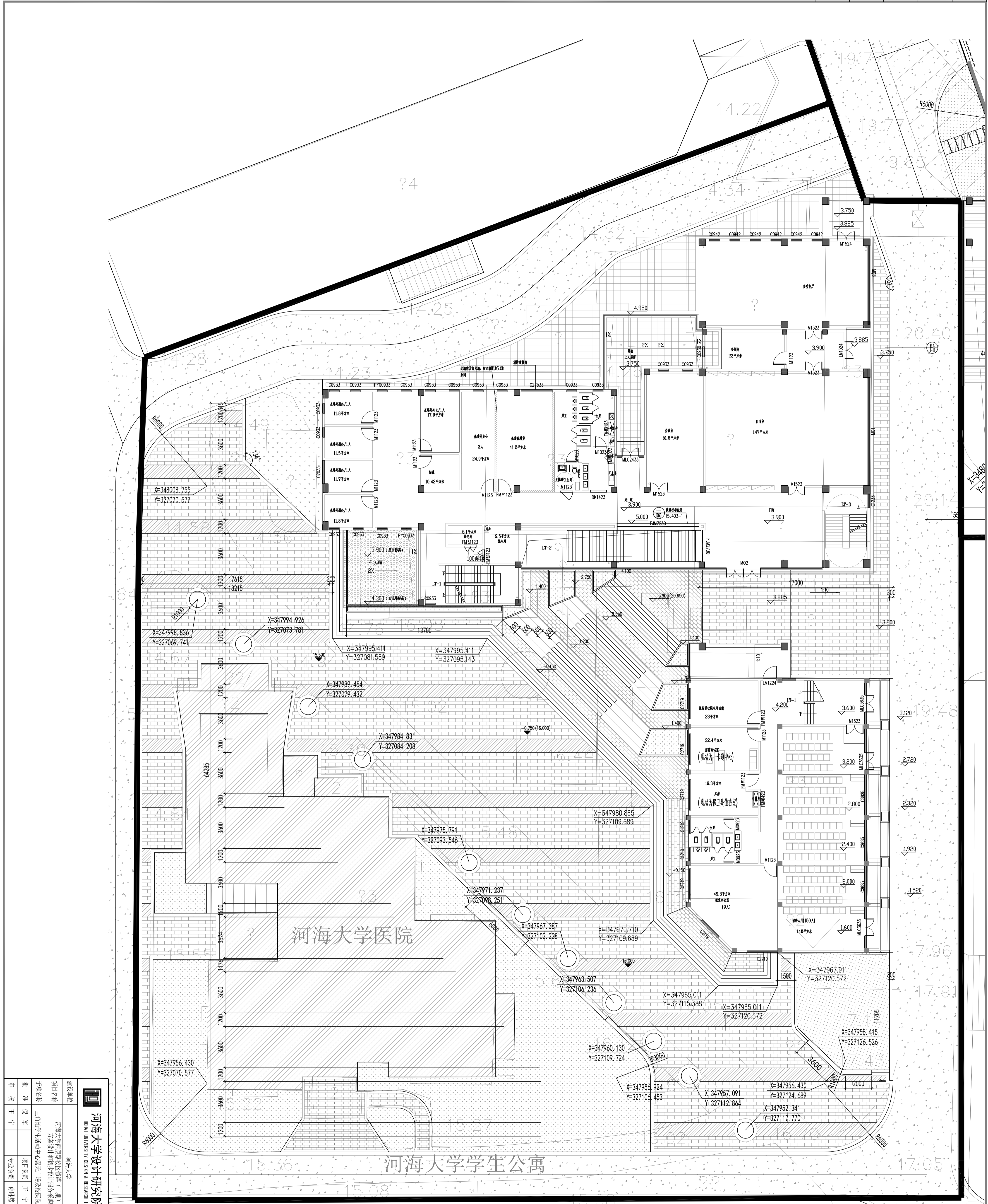
注: 1. 未加盖出图章无效。
2. 版权归河海大学设计研究院有限公司所有。
3. 不得复制图样尺寸施工, 如有任何不严谨, 请在施工前与设计师沟通。
4. 本图设计内容未经设计师许可不得在其它地方使用。



		河海大学设计研究院有限公司 HEHAI UNIVERSITY DESIGN & RESEARCH INSTITUTE CO., LTD.	
建设单位	河海大学	设计编号	2021-JZ-41
项目名称	河海大学西康路校区建筑(二期)项目 方案设计初步设计任务书(二期)	项目编号	A232006117
子项目名称	三创地学生活动中心(露天)广场及庭院室外工程	设计日期	2021.12
项目负责人	王宁	设计人	孙康康
项目负责	王宁	校核	许平
专业负责	孙康康	审核	孙康康
审批	王宁	日期	2021.12
设计	孙康康	比例	1:150
校核	许平	图例	孙康康
审核	孙康康	图例	孙康康
审批	王宁	图例	孙康康
设计	孙康康	图例	孙康康
校核	许平	图例	孙康康
审核	孙康康	图例	孙康康
审批	王宁	图例	孙康康

1 学生活动中心改造竖向标注索引平面图
比例 1:150
注: 基层在二期实施, 本次仅施工面层

注：1. 未加盖出图专用章无效。
2. 版权归河海大学设计研究院有限公司所有。
3. 不得直接照图施工。如有任何不清晰，请在施工前与设计师会商。
4. 本图设计内容未经设计师许可不得在其它地方使用。

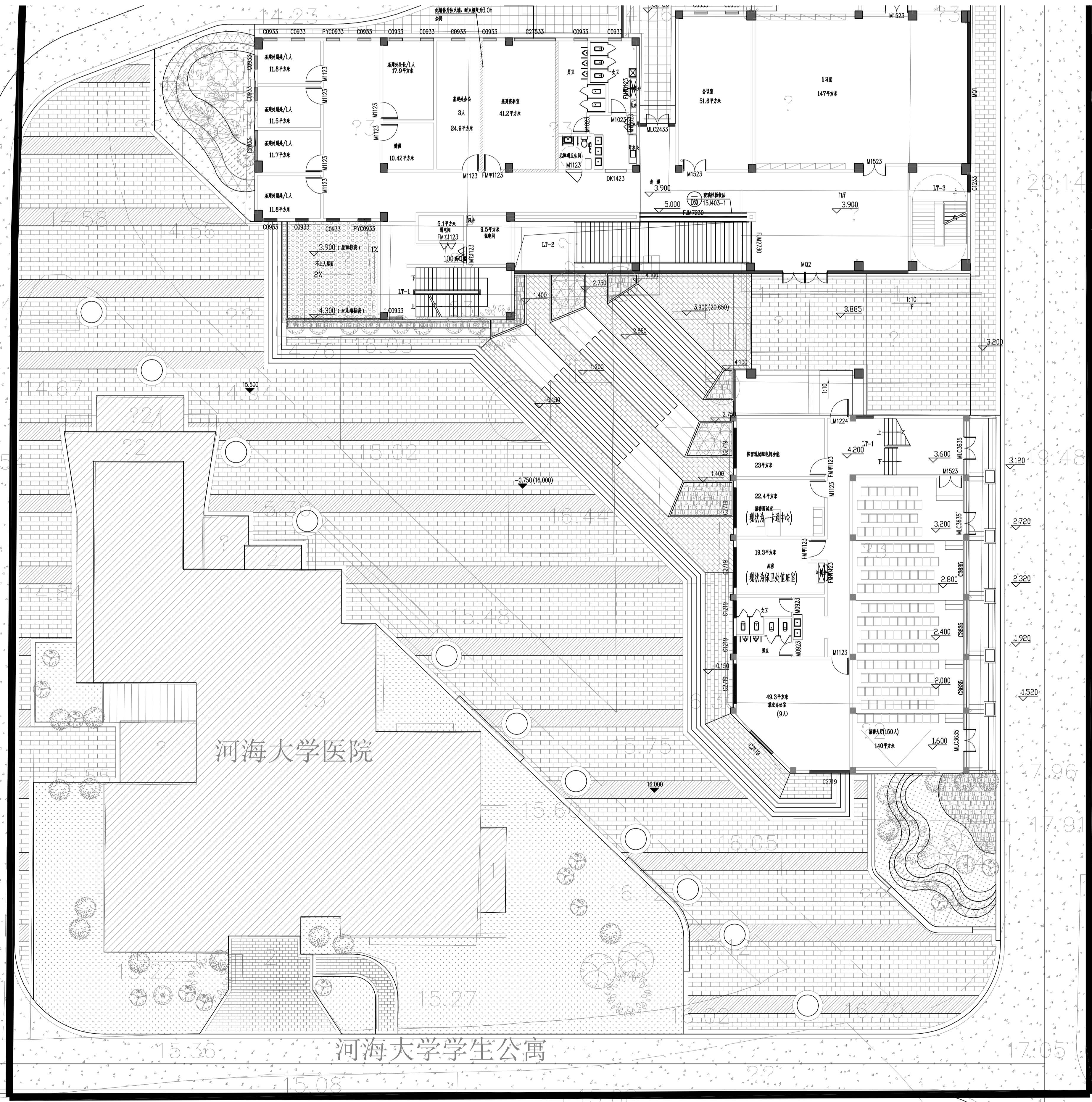


建设单位	河海大学	设计单位	河海大学设计研究院有限公司
项目名称	河海大学西康路校区新建(二期)项目	设计编号	2021-12-11
子项目名称	三创地学生活动中心(露天)广场及庭院室外工程	项目编号	A133006110
项目负责人	王宁	设计人	孙康康
项目负责	王宁	校核	许平
专业负责	孙康康	审核	王宁
日期	2021.12	图签编号	建筑-0-02
比例	1:150	版本号	1.1
图签内容	学生活动中心改造尺寸定位平面图	日期	2021.12

1 学生活动中心改造尺寸定位平面图
比例 1:150

注：
 1. 未加盖出图专用章无效。
 2. 版权归河海大学设计研究院有限公司所有。
 3. 不得量取图纸尺寸施工。如有任何不严谨，请在施工前与设计师沟通。
 4. 本图设计内容未经设计师许可不得在其它地方使用。

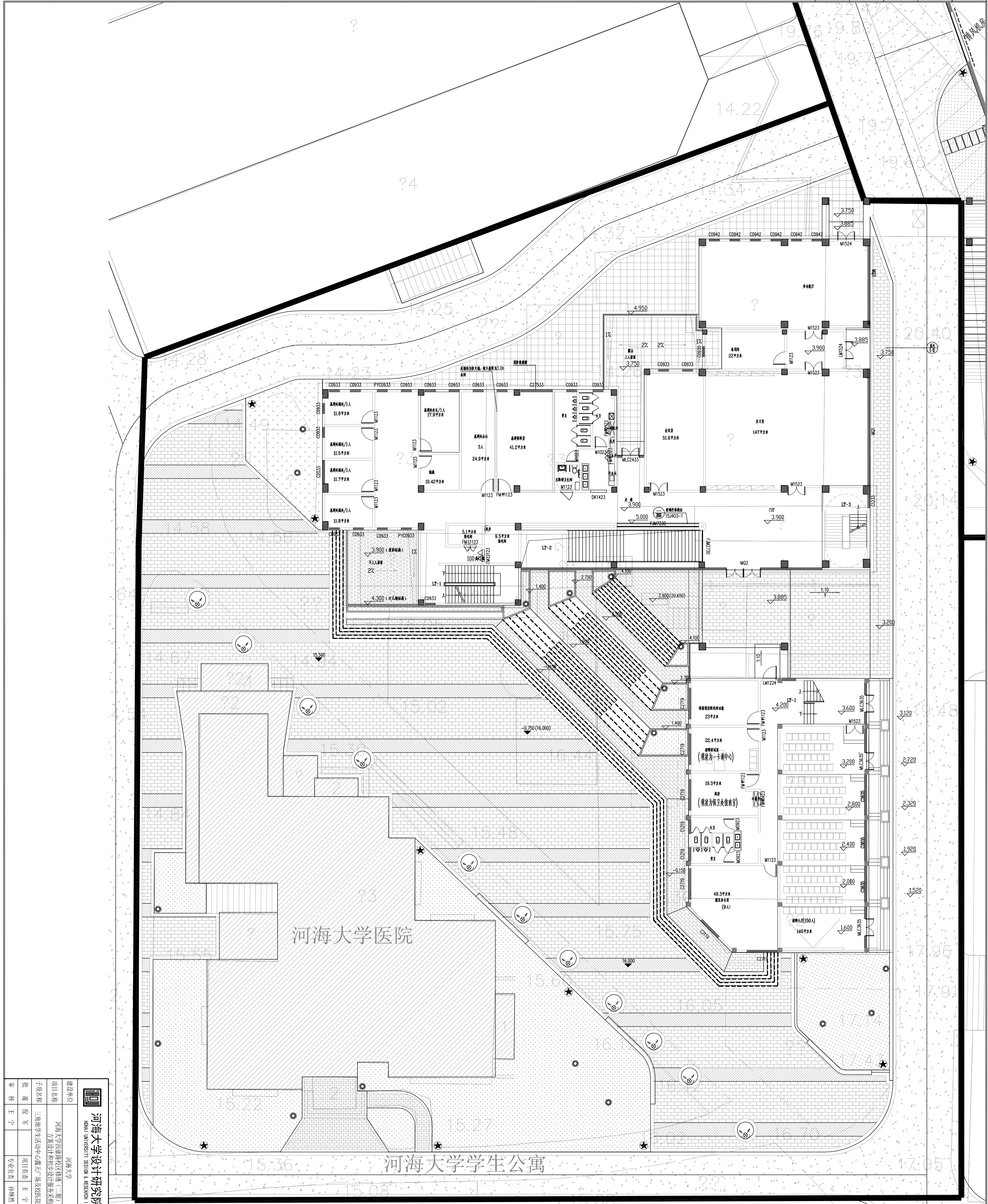
序号	图例	名称	规格 (CM)	数量 (株/平方米)	备注	
1		桂花	冠径150-180, 高200-230	11		
2		茶花	冠径70-90, 高150-180	14		
3		鸡爪槭	地径8-10, 高300-350	5		
4		亮叶腊梅	冠径130-160, 高160-200	16		
5		小叶女贞球	高100, 冠径100-120	12		
6		茶梅球	冠径100-120	3		
7		海桐球	高130, 冠径160	3		
8		毛鹃	冠径25, 高30, 36株/平米	37	密植, 品字形种植	
9		瓜子黄杨	冠径30, 高40, 36株/平米	27	密植, 品字形种植	
10		红花檵木	冠径25, 高40, 36株/平米	23	密植, 品字形种植	
11		小叶栀子花	冠径25, 高30, 36株/平米	33	密植, 品字形种植	
				多年生黑麦草10%与早熟禾90%混播草皮卷, 用于未标明区域	500	



河海大学设计研究院有限公司 HEHAI UNIVERSITY DESIGN & RESEARCH INSTITUTE CO., LTD.		证书编号: A133006110 设计编号: A232006117 日期: 2021.12
建设单位:	河海大学	设计日期:
项目名称:	河海大学西康路校区景观(二期)项目	设计阶段:
子项名称:	方案设计初步设计景观方案(二期)	设计内容:
项目负责人:	王宁	设计人:
项目负责:	王宁	校对人:
专业负责:	孙炳炎	审核人:
审核:	王宁	日期:
		比例:
		图例:
		图号:
		图名:

1 学生活动中心改造苗木表、植物平面图
 比例 1:150

注：1. 未加盖出图章无效。
2. 版权归河海大学设计研究院有限公司所有。
3. 不得提取图底尺寸施工。如有任何不严谨，请在施工前与设计师会商。
4. 本图设计内容未经设计师许可不得在其它地方使用。

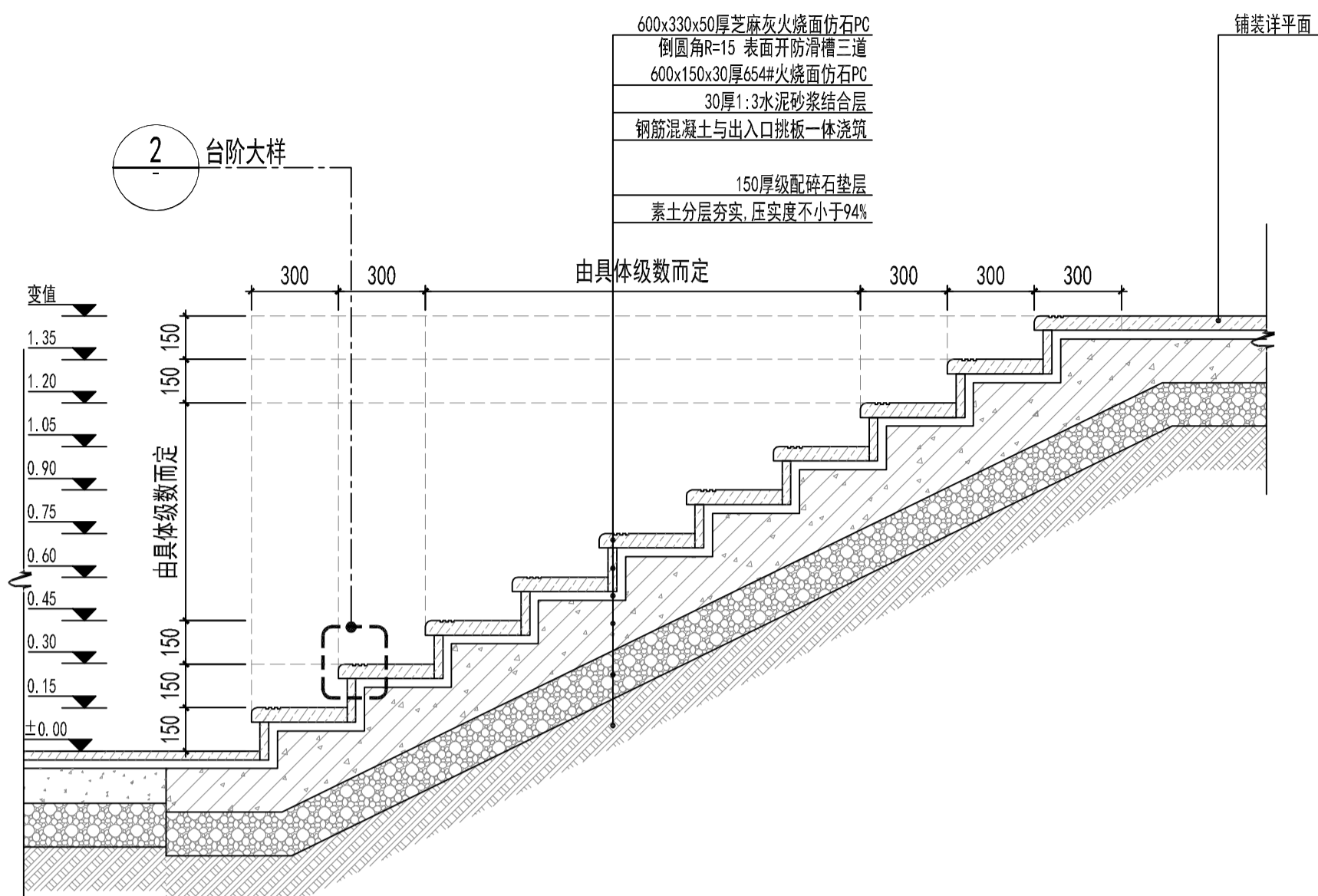


<p>河海大学设计研究院有限公司 HOHAI UNIVERSITY DESIGN & RESEARCH INSTITUTE CO., LTD.</p>		证书编号 A133006110 A23006117	
建设单位	河海大学	设计编号	2021-JZ-41
项目名称	河海大学西康路校区修缮(二期)项目	日期	2021.12
子项名称	河海大学西康路校区修缮(二期)项目 方案设计和初步设计任务书编制	比例	1/150
项目负责人	王宁	设计	许平
项目负责	王宁	校核	孙燕
专业负责	孙燕	审核	王宁
设计	孙燕	图签编号	1/1
设计	孙燕	图签编号	1/1
设计	孙燕	图签编号	1/1

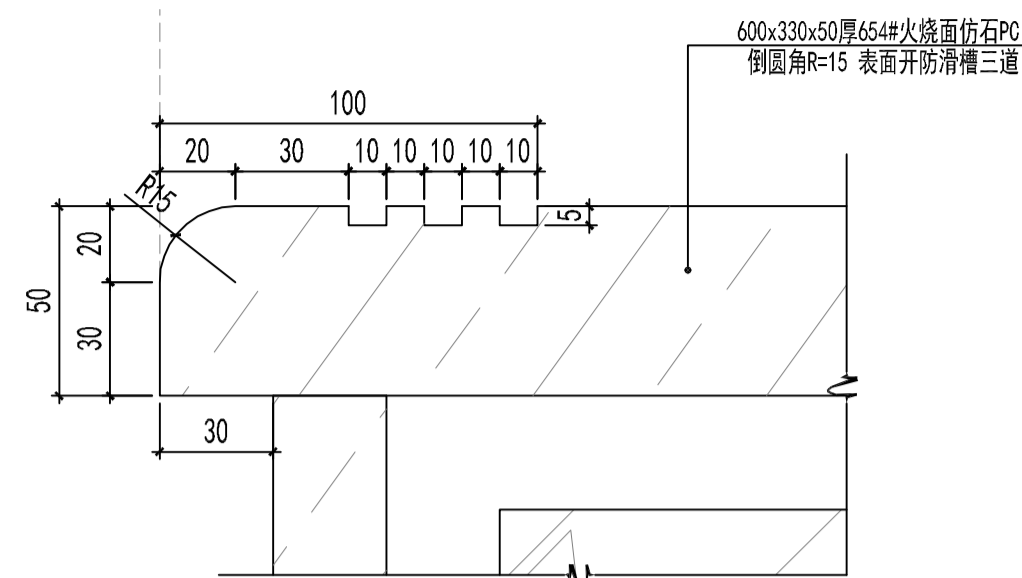
序号	图例	灯具	光源/防护等级	高度	功率	材料	数量(个)
1		庭院灯					9
2		LED灯带	LED/IP67		11W	铸铝	545M
3		射树灯	LED/IP67		35w	铸铝	11
4		草坪灯	LED/IP67	0.6m	11W	铸铝	17

注：路灯规格与现状道路路灯保持一致

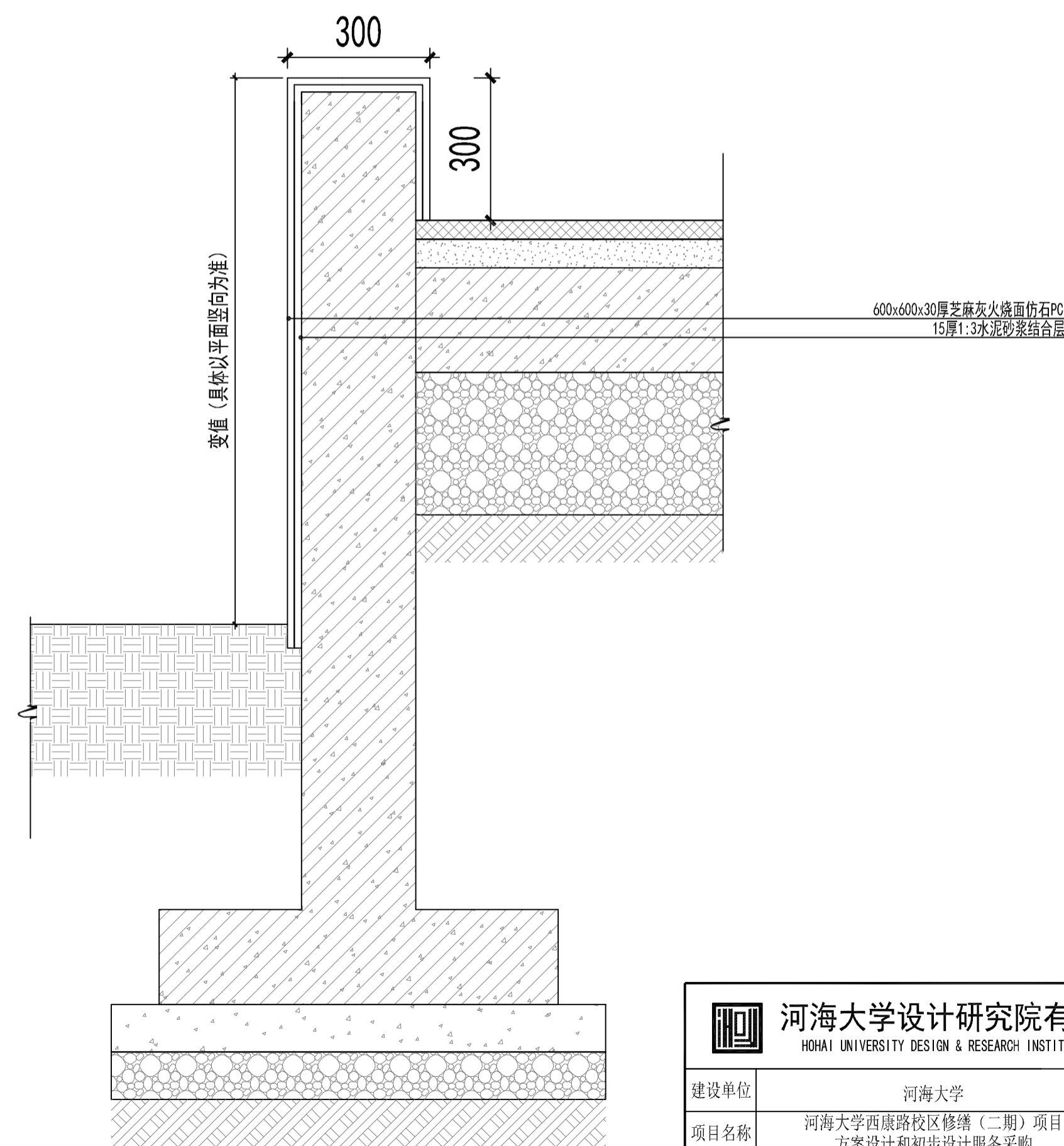
1 学生活动中心改造灯具平面图
比例 1:150



1 台阶通用剖面图
比例 1:20 注:基层在二期实施,本次仅施工面层



2 台阶大样
比例 1:2



3 挡墙通用剖面图
比例 1:10 注:基层在二期实施,本次仅施工面层

注:

1. 未加盖出图专用章无效。
2. 版权归河海大学设计研究院有限公司所有。
3. 不得挪用图纸尺寸施工,如有任何不严谨,请在施工前与设计师沟通。
4. 本图设计内容未经设计师许可不得在其它地方使用。

河海大学设计研究院有限公司 HOHAI UNIVERSITY DESIGN & RESEARCH INSTITUTE CO., LTD.		证书编号 A132006110 A232006117	设计编号 2024-JZ-41	日期 2024.12
建设单位 河海大学	项目名称 河海大学西康路校区修缮(二期)项目 方案设计和初步设计服务采购	图纸内容 学生生活配套出新详图		比例
子项名称 三角地学生活动中心露天广场及校医院室外工程	批准 倪军	项目负责 王宁	校对 许平	版本 V.1
审核 王宁	专业负责 孙琳然	设计 孙琳然	图纸编号 景观施-02-01	阶段 初步设计



河海大学设计研究院有限公司

HOHAI UNIVERSITY DESIGN & RESEARCH INSTITUTE CO., LTD.

资质证书编号 (A132006110 A232006117)

设计编号

2024-JZ-41

建设单位

河海大学

项目名称

河海大学西康路校区修缮(二期)项目
方案设计和初步设计服务采购

子项名称

活力街区室外工程

(景观)专业图纸目录

项目规模

执业章区

序号	图号	图纸名称	图幅	版本	备注
01	景建施-00-01	景观施工说明(一)		A2	
02	景建施-00-02	景观施工说明(二)		A2	
03	景建施-00-03	景观施工说明(三)		A2	
04	景绿施-01-01	绿化设计施工说明(一)		A2	
05	景绿施-01-02	绿化设计施工说明(二)		A2	
06	景绿施-01-03	绿化设计施工说明(三)		A2	
07	景建施-00-04	通用图(一)		A2	
08	景建施-00-04	通用图(二)		A2	
09	景建施-01-01	景观铺装、尺寸总平面图		A2	
10	景建施-01-02	景观竖向、灯具总平面图		A2	
11	景建施-01-03	景观植物苗木表、总平面图		A2	

注:版本号为修改标志,首版为1。图纸改版后,未特殊说明时,改版前的图一律废止,按本目录所列图纸施工。

景观施工说明

1. 设计依据:

- 甲方提供的以下项目为相关设计原始资料:
 - 由业主提供的经规划局审批通过的总平面图;
 - 由业主提供的设计范围线和地形坐标资料;
 - 各建筑单体平立剖面图;
 - 地下车库相关图纸(含地下及顶板平面,剖面图,各出入口详图等);
 - 综合管网图(含各管网及检查井的位置,标高等);
- 甲方认可的方案设计相关文件(包括甲方反馈信息、方案设计、初步设计评审意见等等);
- 相关依据最终出图时均经过甲方确认,若出图后有新版本,或以上设计依据与施工现场不相符,应及时与设计方沟通,进行设计变更后,方可继续施工。
- 采用国家行业标准的现有设计规范、规程、统一标准及工程建设标准强制性条文,同时考虑当地实际情况采用地区性规范。

- 《中华人民共和国城乡规划法》
- 《南京市城市绿化管理条例》
- 《公园设计规范 GB51192-2016》
- 《总图制图标准 GB/T50103-2010》
- 《无障碍设计规范 GB50763-2012》
- 《风景园林制图标准 CJJ/T 67-2015》
- 《建筑与市政工程防水通用规范 GB55030-2022》
- 《城市绿地设计规范[附条文说明]GB 550420-2007(2016年版)》
- 《城市居住区单位绿化标准 DB32/T 4174-2021》
- 《环境景观——亭廊架之一 04J012-3》
- 《种植屋面建筑构造 14J206》
- 《围墙大门 15J001》
- 《室外工程 12J003》
- 《建设工程施工图设计文件审查要点》
- 《透水砖路面技术规程 CJJ/T188-2012》
- 《城市绿地分类标准 CJJ85-2017》
- 《城市绿地设计规范 GB 50420-2007》
- 《居住绿地设计标准 CJJ/T 294-2019》
- 《透水砖路面技术规程 CJJ/T188-2012》
- 《城市绿地分类标准 CJJ85-2017》
- 《城市绿地设计规范 GB 50420-2007》
- 《居住绿地设计标准 CJJ/T 294-2019》
- 《透水砖路面技术规程 CJJ/T188-2012》
- 《城市绿地分类标准 CJJ85-2017》
- 《城市绿地设计规范 GB 50420-2007》
- 《居住绿地设计标准 CJJ/T 294-2019》

2. 工程概况:

- 工程名称: 河海大学西康路校区修缮一期项目初步设计(含地勘)
- 建设单位: 南京市河海大学
- 项目地点: 江苏省南京市
- 设计内容: 广场铺装、景观台阶、特色景观水池等。
- 高程系统、坐标系: 本图高程及坐标系除特殊说明外,与建筑总图保持一致。

3. 一般说明:

- 本套图纸须由我司盖章确认,结合水、电、结构等专业图纸,经甲方组织各单位会审后方可施工。
- 本工程图纸总图中的坐标、标高及以米(m)为单位,总图定位图尺寸以毫米(mm)为单位。详图中尺寸除坐标和标高以米(m)为单位,详图尺寸均以毫米(mm)为单位绘制。
- 本工程设计中如无特殊指明,所示标高均为完成面标高;当总平面、分区平面与详图尺寸有细小出入时,以详图尺寸为准。
- 本工程各景观节点在总图中所处的位置详见总平面索引图,如无特殊指明,均可在景观索引平面图中找到。
- 设计师有权根据现场实际情况对原设计不妥之处作出修改,且根据合同程序将设计更改指示交甲方工程项目部统一发出,并付合同预算部存案。如非与原设计有重大的修改,承包商应以积极合作,不得借故拖延或拒绝。
- 如施工现场与图纸存在矛盾或图与图之间有误差时,承包商必须请设计师现场作出指示并以此为准。
- 承包商应主动尽快地按本身所制定的工作进度计划于施工前向甲方提供所有设计要求提供一切材料样本(包括石料、色板、实木板、大、小五金、喷涂等),并经由设计师审定签署后方为有效。未经设计师鉴定统一的样本、材料,承包商不得借故订购及施工。否则,任何藉口造成的工程延误,后果及责任由承包商自负。
- 本套图纸中凡标注为绝对标高均以绝对标高为准,部分单体标注为相对标高的±0.000相对于绝对标高取值详见所在图纸说明。
- 本套图纸中采用的坐标及高程系统与建设单位提供的电子文件系统一致如有出入以现场实测为准。
- 特殊工艺如雕塑、喷泉、艺术假山、钢拉膜结构、干挂等,其详细施工图纸与施工安装应由专业公司负责,但须同时向设计单位提供相关的施工图纸进行审核,并有专业公司派人员到现场施工或配合土建设工。
- 本套图纸用语:(括号内为符号代表含义)

- PA(种植区域)
- FL(铺装完成面标高)
- TS(种植土标高)
- HP(坡顶标高)
- EQ(均分)
- TW(墙顶标高)
- TSW(座凳顶标高)
- TC(道牙顶标高)
- WL(水面标高)
- BP(池底标高)

4. 竖向说明:

- 绿地、广场所有排水坡度均向临近的明沟或雨水井。施工前对照相关粗略核实相应的场地标高,并将有疑问及与施工现场相矛盾之处提请设计师注意,以便在施工前解决此类问题。
- 路面排水、场地排水,种植区排水,穿孔排水管线等的布置与设计均应与室外雨水系统相连接,并应与建筑总平面图密切配合使用。
- 对于车行道路面标高、道路断面设计、室外管线综合系统等均应参照建筑总平面的设计,承包商应于施工前对照建筑总平面图核实本工程竖向设计平面图中注明的竖向设计信息。
- 所有地面排水,应从构筑物基座或建筑外墙面向外找坡最小2%;
- 总平面图中定位、竖向与详图有细小出入时,应以详图为准。
- 排水坡道及坡路拱中间采用圆曲线接顺,单坡向与地势的排水方向一致。
- 设计中如无特殊标明,竖向设计坡度均按下列坡度设计:
 - 广场:如无特殊指明,坡向排水方向,坡度不小于0.5%;
 - 台阶及坡道的休息平台:如无特殊指明,坡向排水方向,坡度1.0%;
 - 种植区:如无特殊指明,坡向排水方向,坡度不小于1.0%;
 - 排水明沟:如无特殊指明,坡向集水口,坡度不小于0.5%;

5. 室外工程材料说明:

- 放线:施工前承包商必须根据设计图纸的要求在现场放线,准确划分图案、场地边界,并须经工程项目部验收签署后,方可正式开料、铺砌、施工。现场与图纸的误差及存在问题,须由设计师于现场做出指示,调整解决,否则石料错误的开支所造成损失,由承包商自负。
- 切割:所有地面砖、石材板按设计局部分块,均须以专业机械切割,切割面必须平整、无崩口。
- 阳角处理:图中所有未注明石材转角位应按海棠角交接处理。
- 所有石材应送相关部门进行检测放射性并提供合格报告;消防基层上方的铺装面层承载力需满足消防荷载要求,小汽车面层承载力需≥7000N。
- 所有室外地面所用之天然石材铺装材料,均应保证表面效果无明显色差,无人为涂抹记号,按照图纸要求进行肌理处理,表面按规范要求进行处理。
- 所有石材外露部分除特别要求外,要求正面和侧面采用相同的质感处理方式。
- 饰面石材如无特别说明,按填充示意方向铺砌,接缝如无特别说明均按密缝铺贴。
 - 石材转角处应打磨2mm宽去除尖角,并处理与面层同质感。
 - 对于冰裂纹或规则铺砌等饰面铺装如无特别说明时按平铺铺装,填缝材料如无特别标注时均用素水泥填缝。
 - 铺装大面积施工前,需要施工单位进行现场排版打样,待甲方和设计方确认后参照打样进行大面积施工。
 - 弧形压顶的石材拼接需按圆周均分,且所有拼接需指向内圆心。
- 道路侧石在铺设中遇到圆弧线条时需按照转弯半径均分石材,并订制成弧形材料进行拼接,保证平侧石拼接排版一致。
- 施工图中所涉及的所有铺装、饰面石材、木材及其他景观装饰材料,施工单位均应提供样品供设计单位和建设方选择,经设计单位和建设方认可封样后方可实施施工。
- 细小部分石材拼接应先用云石胶等粘合剂打磨后方到现场安装。
- 本设计未注明花岗岩厚度的,车行道铺地为50mm,其它铺地及饰面为20-30mm,具体详大样图。
- 铺装面材的标注除特别注明外均含灰缝。如无特别说明,规则材料均为密封贴法;所以弧形部位饰面应按弧形定制密封贴。铺装设计图中要求勾缝铺的花岗岩铺装,要求在施工过程中留缝处理,铺贴完以后整体切割,泡沫条填缝,采用硅胶勾缝,缝宽根据详图确定。
- 施工时应按图施工,地面铺装规格模数与设计铺装图案如有误差,在不影响整体铺装效果前提下,施工方需征得设计方和建设方共同认可后作出细微调整。
- 经倒角的光面花岗岩,应打磨光滑,收边饰面在铺贴前应先行排版,倒数第二块材质场地应大于材质长度2/3,如果小于2/3长度的收边材质,应对倒数第二、第三、第四块材质进行等分。
- 地面铺装凡铺贴在水泥砂浆面上的石材其背面涂刷“石材处理剂”一道(市场成品)以防泛碱,污染石材面。墙体贴石材,需在石材其背面涂刷“石材处理剂”一道(市场成品),采用石材专用粘结剂(市场成品)或砂浆掺胶形式,以防泛碱,污染石材面。

注: 1. 本套出图专用章无效。
2. 版权归河海大学设计研究院有限公司所有。
3. 不得随意更改图尺寸施工,如有任何不谨慎,请在施工前与设计师沟通。
4. 本图设计内容未经设计师许可不得在其它地方使用。

 河海大学设计研究院有限公司 HOHAI UNIVERSITY DESIGN & RESEARCH INSTITUTE CO., LTD.		证书编号 A132006110 A232006117					
		设计编号 2024-JZ-41					
建设单位	河海大学		日期	2024.12			
项目名称	河海大学西康路校区修缮(二期)项目 方案设计和初步设计服务采购		图纸内容	景观施工说明(-)			
子项名称	活力街区室外工程		阶段	初步设计			
批准	倪军	项目负责	王宁	校对	许平	版本号	V.1
审核	王宁	专业负责	孙琳然	设计	孙琳然	图纸编号	景建施-00-01

- 5.16 为减小天然石材的泛碱现象，铺贴天然石材应在施工前作防泛碱处理（推荐的防碱背涂剂有：德国雅科美石材渗透剂，美国SG—4防护，国产保石洁SG—4等）并在施工前不得沾水。水景石材的铺贴均采用低碱水泥（要求三氧化硫含量不得超过3.5%，碱含量不得超过0.6%），用防水水泥砂浆铺贴，铺贴完成后用同色大理石胶封闭所有接缝。
- 5.17 平面图案、字体设计、所有石材雕刻、GRC图案或线条、字样的设计，设计师仅提供按比例的设计图，承建商施工前必须做正稿及负责放样，并提供设计师审批签署同意后方可正式施工。
- 5.18 所有同一式样的设计内容，凡超过三个者，承建商均须先做一样板供设计师审定签署同意后，方可正式开工（如：砂岩浮雕、GRC浮雕、GRC线条等）。
- 5.19 设计选用新型材料产品时，其产品的质量和性能必须经过检测符合国家标准后方可采用，并由生产厂家负责指导施工，以保证施工质量。

- 5.20 木材构件须做好烘干、防潮、防腐、防虫等处理，并提交相关检测合格书。提供的样本规格为150*150，必须根据设计要求着色及油漆。
- 1) 须经阻燃处理应达到国家标准规定的B1级难燃等级；
 - 2) 木材的含水率≤12%，不得有较大瑕疵，避免在显眼处使用有结疤木材；
 - 3) 木材必须经过防腐防蛀处理后方可使用，要求做防腐处理应达到15年以上使用年限；
 - 4) 木材埋（接）地应做防腐处理（使用木材防腐剂加压注入木材）；
 - 5) 木制品五金配件应作防锈处理，采用热镀锌钢、铜或不锈钢；
 - 6) 图纸中未特殊说明木材连接均采用铁钉连接，钉头埋入构件内，钉孔用腻子刮平用砂纸打磨光滑后上漆；用螺栓连接时，铁件应进行防腐防锈处理，面漆颜色与木料面漆颜色一致；
 - 7) 所有木构件油漆：A. 木基层清理、打磨；B. 润粉、满刮腻子、打磨，刷油色；C. 满刮腻子、打磨，刷油色，复补腻子，磨光，刷第二遍酚醛清漆；D. 磨光，刷第三遍酚醛清漆。

- 5.21 河石为自然河石经过击水冲刷、硫酸铜浸泡等工艺，今后不易积尘、生长青苔的特殊处理。不宜简单采用河石或雨花石代替。
- 5.22 构造预埋件锚筋用HPB300（Φ）级或者HRB335（Φ）级热轧钢筋；
受力预埋件锚筋采用HRB335级（Φ）或者HRB400级（Φ）热轧钢筋。锚筋禁止采用冷加工钢筋。
- 5.23 本工程所用不锈钢均为304#拉丝面不锈钢。

6. 防潮、防水

- 6.1 凡用砖砌体砌筑的地面构筑物及种植池，墙身应设防潮层（水平方向设于地面上60mm处，垂直方向为迎土面一侧墙面，防潮层做法20厚1：2.5水泥砂浆内掺水泥重量5%的防水剂，或者5厚聚合物水泥砂浆；
- 6.2 为了防积水，室外所有的广场、道路、构筑物顶面、座椅面、围墙顶、饰物面等应有斜面以便排水。其坡度为：排水路径越长，坡度应越小。反之坡度应越大。在其排水下口做有组织的排水或无组织的散水排放。一般无组织排水指量小的，可以直接排入种植大地。量大的应设计排水口，管道排出；
- 6.3 广场排水坡度不得小于0.3%。道路排水6米以上（含6m）宽为双面排水，6米以下单面排水，2.5米以下可单向直接排入绿地，详图已注明的，以详图为准；
- 6.4 所有的防水材料以迎水面作为第一道防水层设置。其底面做好水泥砂浆找平层，其顶面做好水泥砂浆保护层。防水材料必须经国家省、部委有关机构认证，应有明确标志、说明书、合格证，经检测机构复检合格后方可使用，质检部门才可验收。严禁在工程中使用不合格材料，多种不同类型的防水材料在复合使用，配合使用时应注意相容性，不得相互腐蚀，相互破坏，起不良物理作用和化学作用，施工过程中，必须满足相关防水材料的技术要求及施工工艺，节点处理等要求；
- 6.5 已做防水层的顶板上严禁打膨胀螺栓，导致破坏防水层。

7. 无障碍设计要求：

- 7.1 坡面应平整、防滑，坡面材料宜选用透水砖、水泥砖、彩色沥青混凝土、预制混凝土砖、花岗岩板材等；缘石坡道，坡道坡口与车行道之间高差应≤10mm；全宽式单面缘石坡道坡度≤1：20，坡口宽度应与人行道相同；三面缘石坡道坡度≤1：12，正面坡道坡口宽度≥1.2m；其他形式坡道坡度≤1：12，坡口宽度≥1.50m。
- 7.2 无障碍出入口地面应平整，防滑，室外地面滴水篦子孔洞宽度≤15mm；平坡出入口地面坡度应≤1：20，当场地条件好时，应≤1：30；门开启后平台深度≥1.50m，入口设两道门时，同时开启后距离≥1.5m。
- 7.3 无障碍通道应连续，地面应平整、防滑、反光小，室外通道宜≥1.50m。
- 7.4 无障碍楼梯、台阶踏面平整、防滑，距踏步起点和终点250—300mm处宜设提示盲道，不应采用无踢面和直角形突缘的踏步；
- 7.5 其他未尽事宜或情况请参照《无障碍设计 12J926》，如遇特殊情况，请及时与设计单位联系。

8. 防滑设计及坡度要求：

- 8.1 道路铺装不宜采用大面积的釉面和磨光面层材质，室外潮湿地面工程防滑性能应符合下表要求。

工程部位	防滑等级	防滑安全程度	防滑值BPN
坡道、无障碍步道等	Aw	高	BPN>80
楼梯踏步等			
公交、地铁站台等	Bw	中高	60≤BPN<80
建筑出口平台			
人行道、步行街、室外广场、停车场等	Cw	中	45≤BPN<60

项目	防滑值BPN
混凝土	≥60
透水混凝土	≥60
水泥砂浆	≥60
聚合物（树脂）砂浆	≥60
混凝土路面砖、透水砖	≥60
砂基透水砖	≥70
广场陶瓷砖	≥12°
地面石材	≥60

- 8.2 室外道路横向坡度：机动车、非机动车道横向坡度为1.5%~2.5%；人行道横向坡度为1%~2%。

- 8.3 道路纵向坡度见下表：

道路类别	最小纵坡 (%)	最大纵坡 (%)	多雪严寒地区最大纵坡 (%)
机动车道	≥0.30	≤8.00, 坡长≤200M	≤6.00, 坡长≤350M
非机动车道	≥0.30	≤3.00, 坡长≤50M	≤2.00, 坡长≤100M
人行道	≥0.30	≤8.00	≤4.00

注：山地和丘陵地区竖向设计尚应符合有关规范的规定。

- 8.4 坡道的坡度不宜大于1：10，应有防滑设施：自行车坡道坡度不宜大于1：5，应有辅助梯步。凡是光滑的地面材料如：玻璃、卵石铺装坡度必须小于0.5%。
- 8.5 绿地内道路应随地形曲直、起伏。主路纵坡不宜大于8%，山地主路纵坡不应大于12%。支路、小路纵坡不宜大于18%。
- 8.6 场地内步行道的纵坡不应小于0.2%，且不应大于8%，积雪或冰冻地区不应大于4%；横坡应为1%—2%；坡度超过极限时，应设台阶，台阶数不应少于2级，参见《民用建筑设计统一标准》GB 50352—2019第5.3.2.3条；如遇特殊情况，请及时与设计单位联系。
- 8.7 建筑坡道、楼梯踏步及经常有水、油污的地面进行防滑设计时应符合现行国家标准《建筑地面设计规范》GB50037的规定，其防滑等级应按水平地面等级提高一级，并应采用防滑条等防滑构造技术措施。
9. 室外工程构造措施及施工要求：

9.1 道路及广场：

- 广场面积大于100平方米时应设置伸缩缝；
- 台阶或坡道平台与建筑外墙之间须设变形缝，缝宽20mm。灌建筑嵌缝油膏，深50mm；混凝土纵向长约20m，与不同构筑物衔接时需做伸缝。
- 地面、墙面石材铺装留缝除特殊指明外均应≤2mm；地面铺地砖铺装留缝除特殊指明外均应≤5mm；
- 所有的广场铺装时，结合地面铺装带边缘每隔4米设伸缩假缝，每隔12米设伸缩真缝一道，做法参见国标图集15J012—1。
- 道路横坡应根据路面宽度、路面类型、纵坡及气候条件确定，宜采用1.0%~2.0%；雨量大的地区宜采用1.5%~2.0%；严寒积雪地区、透水路面宜采用1.0%~1.5%。保护性路肩横坡度可比路面横坡度加大1.0%。
- 地下水位较高的地区（地面下1.0~1.5m以内），为防止冬季冻胀，应将灰土垫层改为300厚级配碎、砾石垫层。
- 混凝土路面变形缝：路宽小于5m时，混凝土沿路纵向每隔4m分块做缩缝；路宽大于等于5米时，沿路中心线做纵向缩缝，沿路纵向每隔4m分块做缩缝；

- 9.2 未注明砌体均采用水泥标准砖，M10砂浆砌筑。未注明的砂垫层为：C20。灰土垫层均采用8%灰土。

- 9.3 素土夯实密度未注明的均需≥94%，每30cm进行逐层分层夯实。

河海大学设计研究院有限公司 HOHAI UNIVERSITY DESIGN & RESEARCH INSTITUTE CO., LTD.		证书编号	A132006110 A232006117					
		设计编号	2024-JZ-41					
建设单位	河海大学			图纸内容	日期	2024.12		
项目名称	河海大学西康路校区修缮（二期）项目 方案设计和初步设计服务采购				景观施工说明（二）	比例		
子项名称	活力街区室外工程			阶段		初步设计		
批准	倪军		项目负责	王宁	校对	许平	版本号	V.1
审核	王宁		专业负责	孙琳然	设计	孙琳然	图纸编号	景建施-00-02

- 9.4 为保证视觉景观效果的统一，所有位于广场及铺装路面的井盖均采用凹形双层不锈钢井盖（上车行的井盖特别加强），井盖中面层石材拼接应在现场切割，与周边铺装接缝对齐。草地中采用成品高分子树脂圆形花盆井盖。
- 9.5 硬质地面与绿地交接处：土面低于硬质地面3cm，自然沉降后均低于硬质地面5cm。
- 9.6 高出地面30cm的种植池若无特殊说明，应在侧壁底部每2m留一泄水口，泄水口预埋PVC排水管（DN≥50），种植池内侧管口用土工布封口；硬质地面上低于30cm的种植池尽量按池底单边放坡设地漏，地漏口用土工布封口，也可在种植池侧壁底部每2m留一泄水口，在泄水口内侧用碎石压土工布封口处理。
- 9.7 砖砌体砌筑的地面构筑物及种植池，墙身应设防潮层（水平方向设于地面上60mm处），靠种植土一侧抹20厚1:2.5水泥砂浆（内掺5%防水剂）。车库顶板上的种植池均需预留排水口，铺设200厚碎石滤水层及土工布一道。
- 9.8 景墙长度超过50m时：在砖垛部位设置伸缩缝，设缝构造做法详见15J012 J9页。遇到高低错落地形时，应设置变形缝。
- 9.9 地下管线应在绿化施工前铺设，高效率灯具应距离植物1.0m；
- 9.10 花钵、垃圾箱、指示牌等小品及室外家具的造型，由专业公司或厂家提供样品，供设计单位和甲方共同确认后方可安装施工。
- 9.11 水池、水景等与水体接触或有水体流过部分的饰面应采用低碱水泥（要求三氧化硫含量不得超过3.5%，碱含量不得超过0.6%）或专业粘合剂粘帖，并在施工前不得沾水，铺贴完成后清扫缝隙，用同色大理石胶封闭所有接缝。
- 9.12 本图中未特殊说明的刚性水池池壁、游泳池底用二道防水层：驳岸、叠水、流水墙、瀑布、溪流等涉及水的结构构造，均采用一道防水层的做法，具体详大样图。
- 9.13 本图中水池池壁、池底、驳岸、叠水、流水墙、瀑布及溪流等若用于严寒及寒冷地区，应结合当地情况增加防冻裂措施。
- 9.14 本图中水池的进水口、溢水口、排水口、集水井、泵坑等宜设置在池内较隐蔽的地方，要考虑电源、水源、场地排水位置与各坑口的位置关系。
- 9.15 水池单向长度大于30m，应根据抗裂要求进行结构设计并采取相应构造措施。
- 9.16 水池池底基础垫层可为150~300mm厚3:7灰土或150~300厚1:2:4砾石三合土，垫层C15混凝土，可由设计师按项目具体情况设计。
- 9.17 凡与水体直接接触的石材饰面均应做防石材饰面泛碱处理：
1) 在找平层与粘帖层之间刷具有防水功能的封闭涂料一道。
2) 石材板的粘帖结合层用与封闭涂料相匹配的具有防水功能的聚合物粘帖砂浆。
3) 石材板粘帖采用低碱石材专用粘帖剂粘帖，石材板拼缝需采用低碱石材专用粘帖剂封缝。
4) 石材板粘帖完工后，表面进行清理，刷无色透明石材防水防污剂二道。
- 9.18 喷漆施工要求色泽均匀，不能有条纹及挂珠现象。
所有金属件油漆：
A. 金属表面除锈，清理，打磨
B. 刷丙苯乳胶金属底漆两遍厚25~35um
C. 局部刮丙苯乳胶腻子，打磨
D. 满刮丙苯乳胶腻子，打磨
E. 刷第一遍醇酸磁漆，复补丙苯乳胶腻子，磨光
F. 刷第二遍醇酸磁漆，磨光，湿布擦净，刷第三遍醇酸磁漆
- 9.19 铁花、银件：铁花的承造必须根据设计图放1:1大样，超过三个相同大样，须做一个样板经设计师审批（如：安全栏杆），并经设计师审定同意后方可正式施工。所有铁花的焊口必须打磨平整，曲线应流畅，并做好防锈处理。
- 9.20 所有构筑物、景墙及台阶施工前应注意该区域是否有景观照明灯具，有照明的部位应预埋电路穿线管，有侧壁照明灯的部位应先放线定出灯具位置。景观路灯（高杆）基础部分顶标高应不得高于绿地平整面或铺装完成面下50cm位置；其他景观灯基础部分顶标高应不得高于绿地平整面或铺装完成面下20cm位置。
- 9.21 所有灯带嵌入卡槽，采用卡扣安装并用专业胶固定。
- 9.22 绿地造坡由设计人员或现场人员指导，以达到景观效果。
- 9.23 其它相关专业（结构、水、电等）的配合，应于室外环境工程施工前由本公司负责组织相关专业施工图设计，经本设计单位会签通过后方可施工。
- 9.24 图中未注明部分，均按国家现行有关施工规范及操作规程执行。

10. 局部异常的地基的处理方法:

- 10.1 松土坑（填土、软土）：a、将土坑中松软土挖除，至见天然土为止，回填压缩性相近的土料或3:7灰土，分层夯实，每层厚度不大于200mm；如坑的范围较大时，则应将部分基础加深，基坑土作成1:2台阶边坡回填。b、为避免不均匀下沉，在防潮层设钢筋或钢筋砖圈梁。
- 10.2 橡皮土：a、应避免直接打夯，可采用晾槽或掺石灰粉的办法降低含水量。b、可采用掺碎石或小块石、卵石将土挤紧。c、将橡皮土挖去，再分层填灰土、砂土或一定级配的砂石夯实。
- 10.3 古墓（墓穴）a、将墓穴中松土杂物挖出，分层回填原土或3:7灰土。b、如古墓中有文物，应及时报当地主管部门处理。
- 10.4 古井（土井）a、如井在基槽中间，其内填土较密实时，可将井壁砖拆除到底以下1m，再用3:7灰土或土英混合物分层回填夯实至基底。b、如井直径大于1.5m时，可做地基梁或在墙内配筋跨越；如井在基础的转角，除按1项处理外，还应在基础部位增设钢筋砼圈或挑梁加强。

- 10.5 局部障碍物a、当基底下有旧墙基、砖构筑物、老灰土、树根、管道等，应尽量挖除，拆掉至天然土为止，然后回填与基底天然土压缩性相近的材料或3:7灰土，逐层回填夯实。b、如障碍物挖除困难，可在两侧设一道钢筋梁跨越，并与障碍物上部保持一定空隙；或在障碍物上部做一层软性垫土层（土、砂混合物），以调整沉降。

11. 填方土质要求:

- 11.1 填方土的来源：填方土可来自园外采购的土料，必须满足适用土料条件，不得采用建筑开挖基坑土方。
- 11.2 适用填方土：是指在最佳含水量状态下，能被压实到规定的密实度，以形成稳定填方的各类土。PH值最好为6.5—7.5间壤土，疏松、不含建筑和生活垃圾、受污染土。
- 11.3 不适用填方材料： a. 沼泽土，淤泥，泥炭 b. 含有树根，桩，易腐物质、城市垃圾及大于30cm的砼块体 c. 液限大于50%及塑性指数大于26%的土。
- 11.4 山体表层的种植土为田园土。

12. 安全措施:

- 12.1 人流密集场所台阶高度大于0.70m并侧面临空时，应有防护设施，护栏水平荷载不小于1.2KN/m，竖向荷载不小于1.0KN/m。金属栏杆设计等级为一级，使用年限十年。
- 12.2 任何有人活动的场所，在高度2米以下范围不得有尖锐的构筑物、石材、金属饰品等。应做成钝角或圆角，以伤伤人。
- 12.3 涉及喷泉工作时严禁嬉戏，并设置警示标志。
- 12.4 城市开放绿地内，水体岸边2m范围内的水深不得大于0.7m，否则应设护栏。无护栏的天桥、汀步附近2.0m范围内的水深不得大于0.5m。
- 12.5 易发生碰撞的建筑玻璃应在视线高度设置醒目目标或护栏等防撞措施，碰撞后可能发生高处人体或玻璃坠落的，应采取可靠护栏。
- 12.6 所有地库顶面的景观设计需要经过原设计院进行荷载复核，确认符合建筑设计要求无安全隐患后方可施工。

13. 景观土建工程验收及保修要求:

- 13.1 验收依据：景观设计图纸、设计变更洽商及相关文件；
- 13.2 移交验收前，承包方必须提供园建竣工图、现场施工分项质量验收单等；
- 13.3 园建工程验收的基本要求：
A) 花岗岩面层路面
1) 各铺装板材的外观质量应满足设计要求和使用要求。表面无裂纹、缺棱掉角等缺陷；花岗岩表面洁净平整、纹理通顺，没有污点、磨损等缺陷。整形后石板对角线偏差不得大于2mm。
2) 铺装面平整，排水畅通无积水，无高差、色差等现象；接缝均匀，缝隙大小一致、周边顺直。
3) 面层表层与其它铺装面层、路缘石和构筑物衔接自然、平顺。
4) 混凝土垫层厚度应符合设计要求；铺贴时按设计要求设置伸缩缝，伸缩缝应与中线垂直，分布均匀，缝内不得有杂物，伸缩缝必须全部贯通。
B) 砖面层路面
1) 砖料品种、规格、质量、结合层砂浆配合比和厚度必须符合设计要求。消防车通行的广场使用的板材强度不应低于MU30。
2) 面层与下一层结合（黏结）必须牢固，无空鼓。
3) 细铺砂浆应饱满严实，灰缝宽度应小于2mm；粗铺应用粗砂扫缝，缝宽应小于3mm。
4) 砖面层应表面洁净，色泽一致，接缝平整，周边顺直。无裂缝纹、掉角和缺楞等现象。
5) 面层镶边用料尺寸符合设计要求，边角整齐、光滑。
6) 勾缝和压缝应采用同品种、同强度等级、同颜色的水泥。
7) 面层表面坡度应符合设计要求，不倒泛水，无积水。
C) 水池、水景等进水口闸阀应开闭灵活、严密；排水、溢水管道畅通；池壁无开裂、渗漏现象。
D) 放置的景石表面应锤击检查，剔除松动的石块；石材表面尖锐的部分应打平，如有悬挑的石块应保证其抗折强度和不发生倾覆。
E) 金属栏杆应安装牢固；焊点平滑，无锈蚀、脱漆，涂刷应平整亮丽、无流坠，颜色一致。木材面座椅表面应无裂缝，以及毛刺、外露钉帽等尖锐物。石制座椅的座面上不得积水。

 河海大学设计研究院有限公司 HOHAI UNIVERSITY DESIGN & RESEARCH INSTITUTE CO., LTD.		证书编号	A132006110 A232006117				
		设计编号	2024-JZ-41				
建设单位	河海大学		图纸内容	景观施工说明（三）	日期	2024.12	
项目名称	河海大学西康路校区修缮（二期）项目 方案设计和初步设计服务采购				比例		
子项名称	活力街区室外工程				阶段	初步设计	
批准	倪军	项目负责人	王宁	校对	许平	版本号	V.1
审核	王宁	专业负责	孙琳然	设计	孙琳然	图纸编号	景建施-00-03

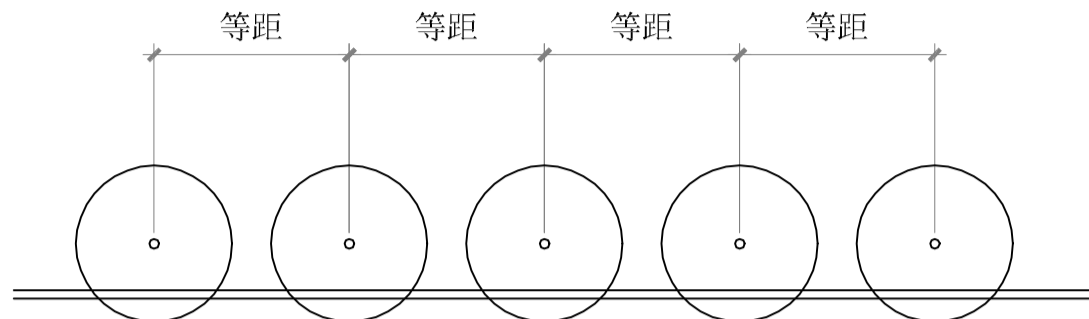
绿化设计施工说明三

表一 树木与地下管线最小水平距离 (m)

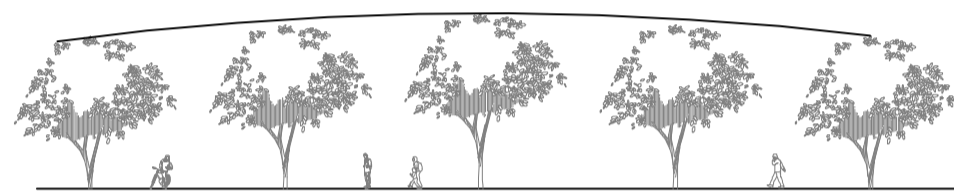
管线名称	乔木	灌木或绿篱外缘
电力电缆	1.5	1.0
通讯电缆	1.5	1.0
给水管	1.5	1.0
排水管	1.5	—
排水暗沟	1.5	—
消防龙头	1.2	1.2
燃气管道 (低中压)	1.2	1.2
热力管	2.0	2.0

植物种植图一般平面配置形式效果分析

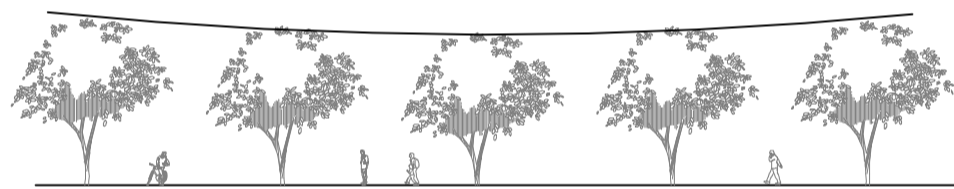
行道树种植要求：种植间距相等，若遇到下水道等障碍物时，适当调整。



行道树配置平面图



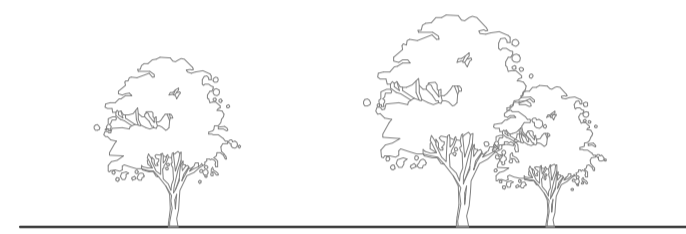
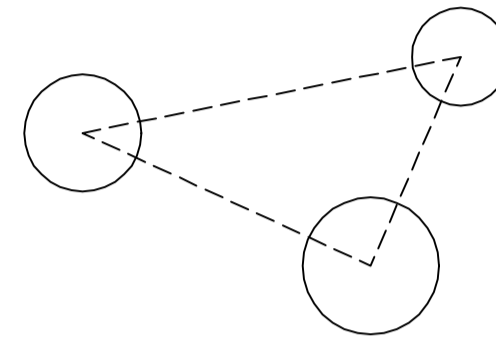
行道树配置立面图 (正确)



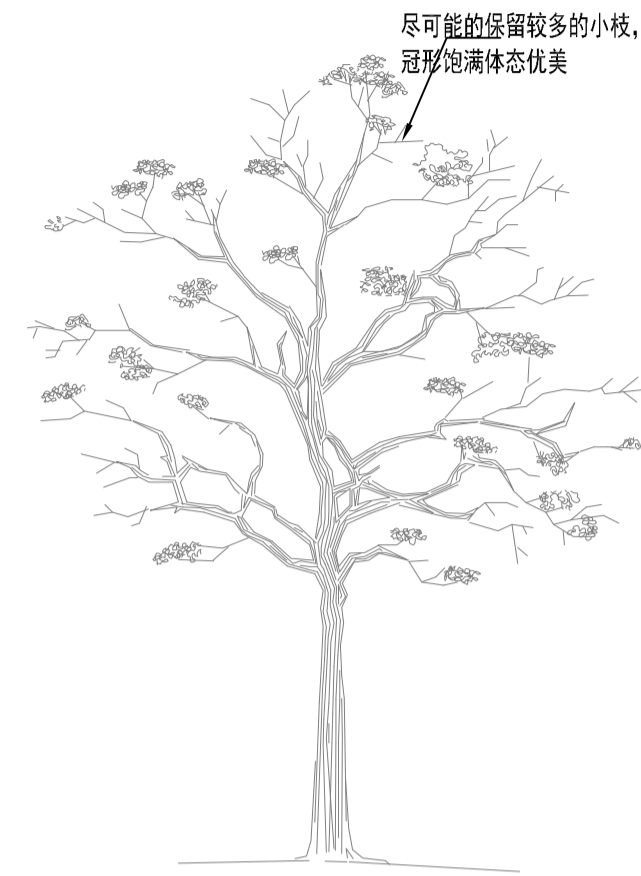
行道树配置立面图 (不正确)

相同树种搭配种植要求：

将较高苗木种植在树列中间位置，使林冠线呈拱形，杜绝形成凹形。

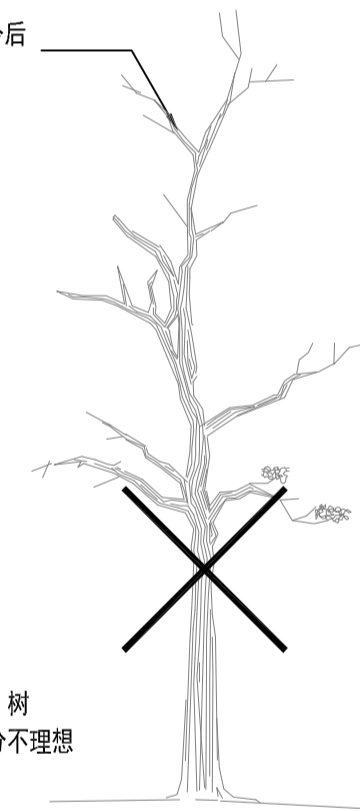


相同树种搭配 (单植)



乔木全冠形态示意图

小枝修剪过重，树冠今后成形很慢



乔木不理想冠幅形态示意图

表二 树木与地面建筑物、构筑物外缘最小水平距离 (m)

建(构)筑物名称	最小间距 (m)	
	至乔木中心	至灌木中心
建筑物外墙：南窗 其余窗 无窗	5.5	1.5
	3.0	1.5
	2.0	1.5
挡土墙顶内和墙角外	2.0	0.5
围墙 (2m高以下)	1.0	0.75
道路路面边缘	0.75	0.5
人行道路面边缘	0.75	0.5
排水沟边缘	1.0	0.3
体育场地	3.0	3.0
测量水准点	2.0	1.0

表三 树木与架空电力线路导线的最小垂直距离 (m)

电压 (KV)	1--10	35--110	154--220	330
最小垂直距离 (m)	1.5	3.0	3.5	4.5
最小水平距离 (m)	1.0	2.0	3.5	1.0

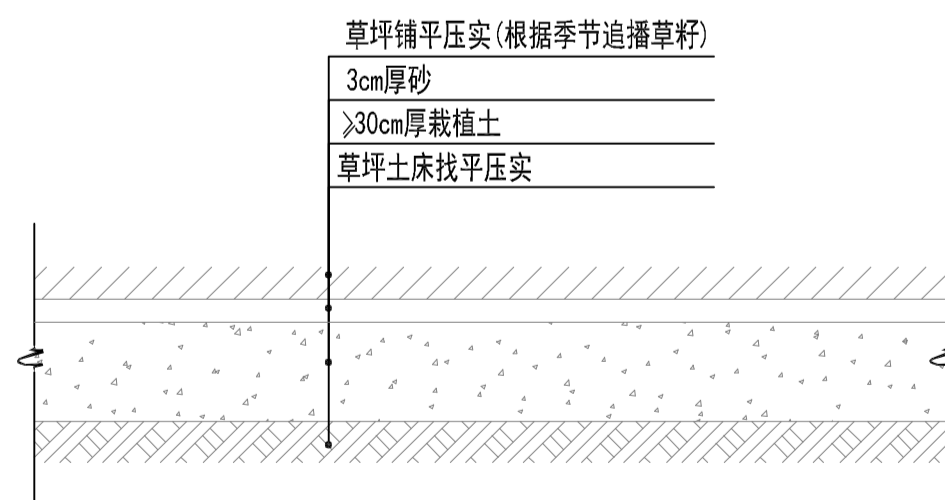
注：乔木与地下管线的距离是指乔木树干基部的边缘与管线外缘的净距离。灌木或绿篱与地下管线的距离是指地表处分枝干中最外的枝干基部的边缘与管线外缘的净距。

表四 树木根颈中心至构筑物和市政设施外缘的最小水平距离 (m)

构筑物和市政设施名称	距乔木根颈中心距离	距灌木根颈中心距离
低于2m的围墙	1.0	0.75
挡土墙顶内和墙角外	2.0	0.5
通信管道	1.5	1.0
给水管道 (管线)	1.5	1.0
雨水管道 (管线)	1.5	1.0
污水管道 (管线)	1.5	1.0

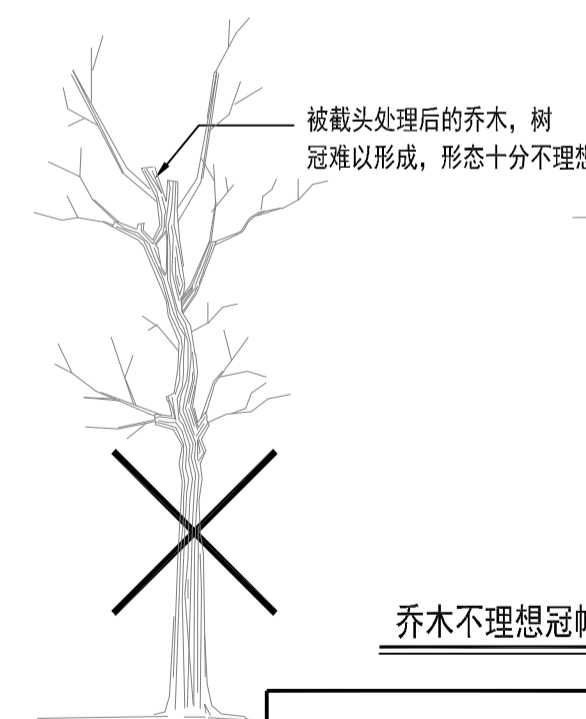
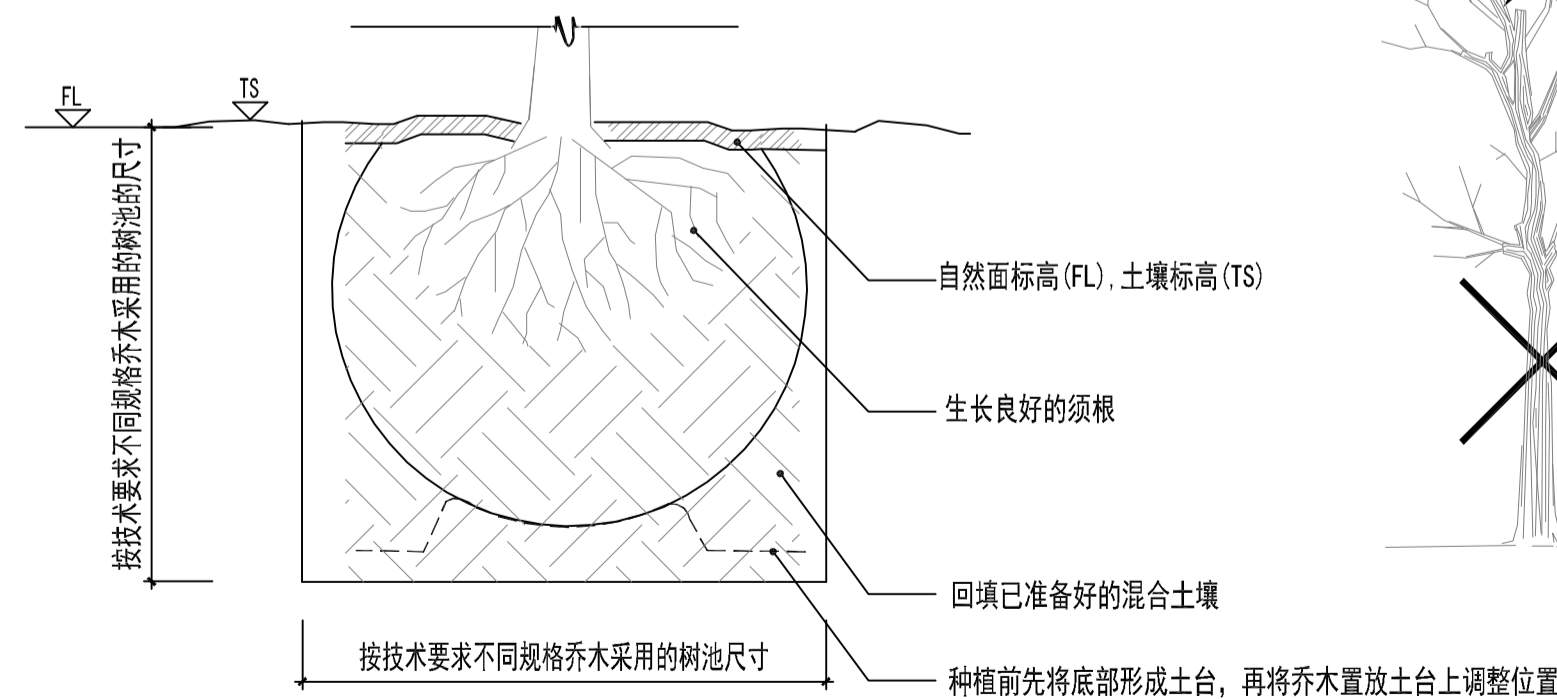
搭配可分为不同树种和相同树种搭配两种形式

- 不同树种搭配：根据树种体型特征进行搭配，要求体量相当，在空间上达到平衡协调。
- 相同树种搭配：根据树形单株或几株成丛依不等边三角形种植，空间上最高或占主体地位的植株必须竖直，不可种斜。外侧或较低植株可根据造型需要适当斜植，但倾斜方向必须偏离中心向外。



注：草坪施工时需先铺设一处50m²以上的草坪样板，经甲方和设计方确认后进入大面积施工。

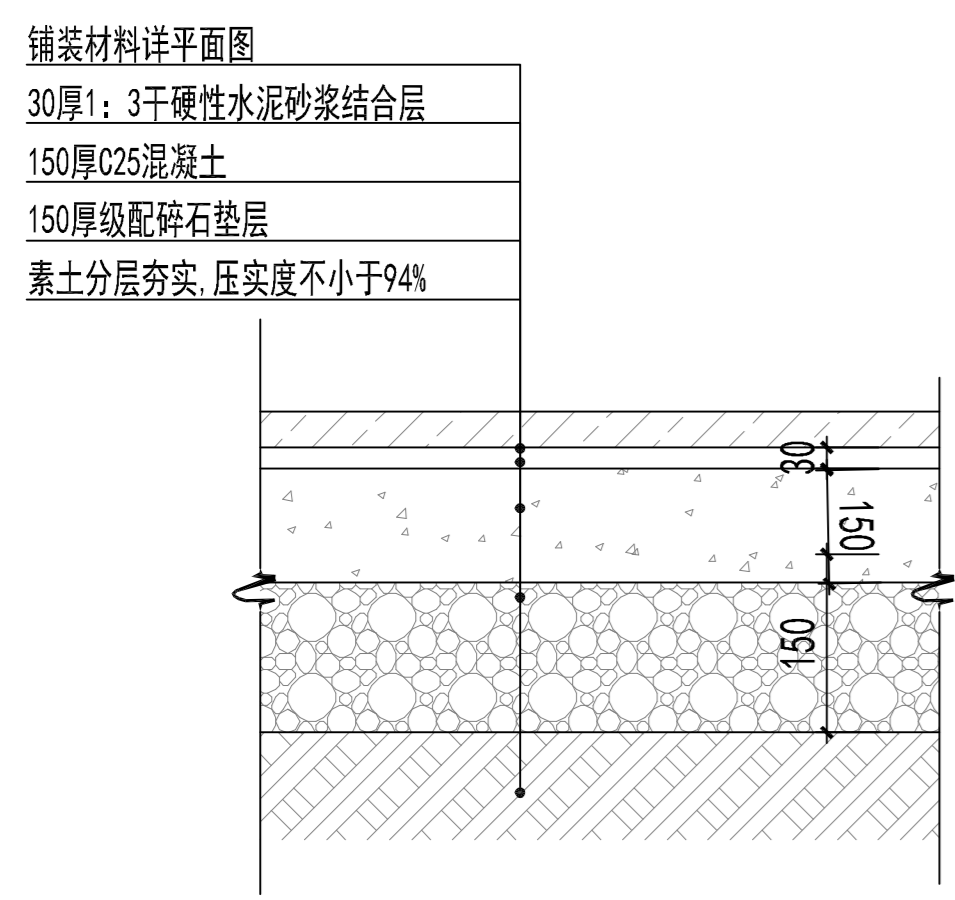
草坪施工工序



乔木不理想冠幅形态示意图

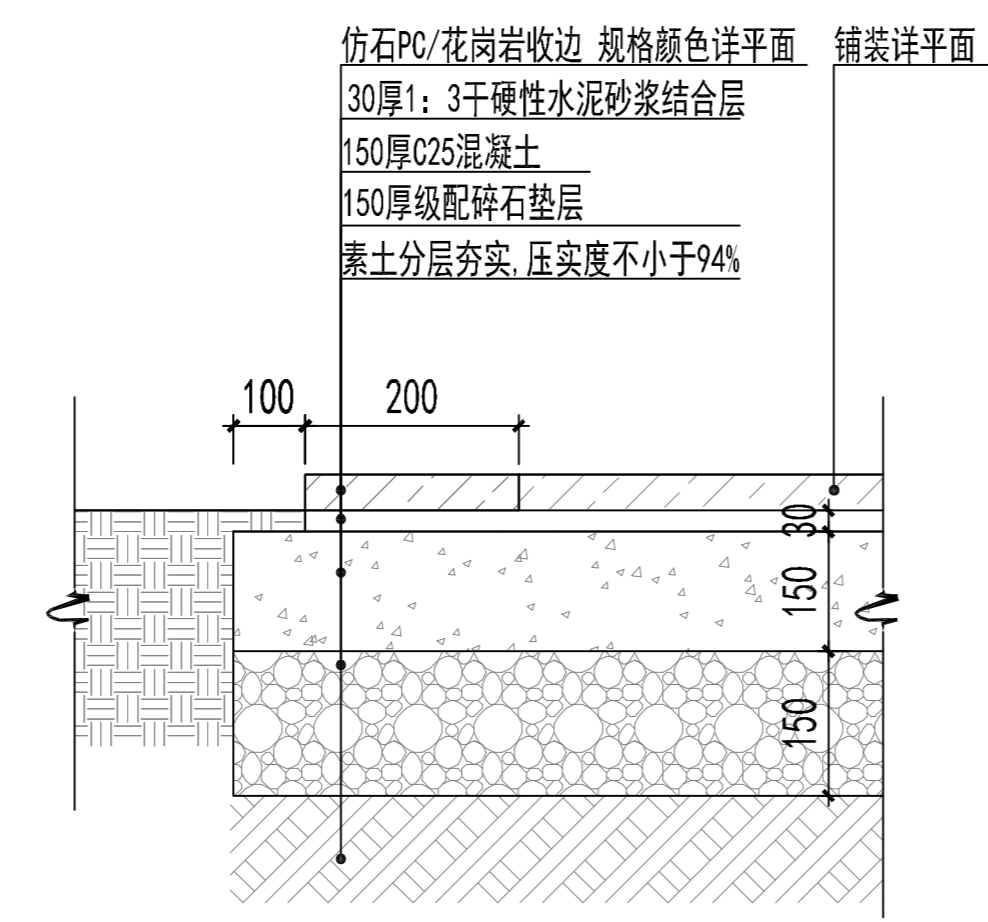
证书编号 A132006110 A232006117		设计编号		2024-JZ-41			
		建设单位		河海大学			
项目名称		河海大学西康路校区修缮 (二期) 项目 方案设计和初步设计服务采购		日期		2024.12	
子项名称		活力街区室外工程		图纸内容		绿化设计施工说明 (三)	
批准		倪军		项目负责		王宁	
审核		王宁		校对		许平	
专业负责		孙琳然		版本		V.1	
图纸编号		景绿施-01-03		图纸编号		景绿施-01-03	

注：
1. 本图加盖出图专用章无效。
2. 版权归河海大学设计研究院有限公司所有。
3. 不得随意更改图尺寸施工，如有任何不清晰，请在施工前与设计师沟通。
4. 本图设计内容未经设计师许可不得在其他地方使用。



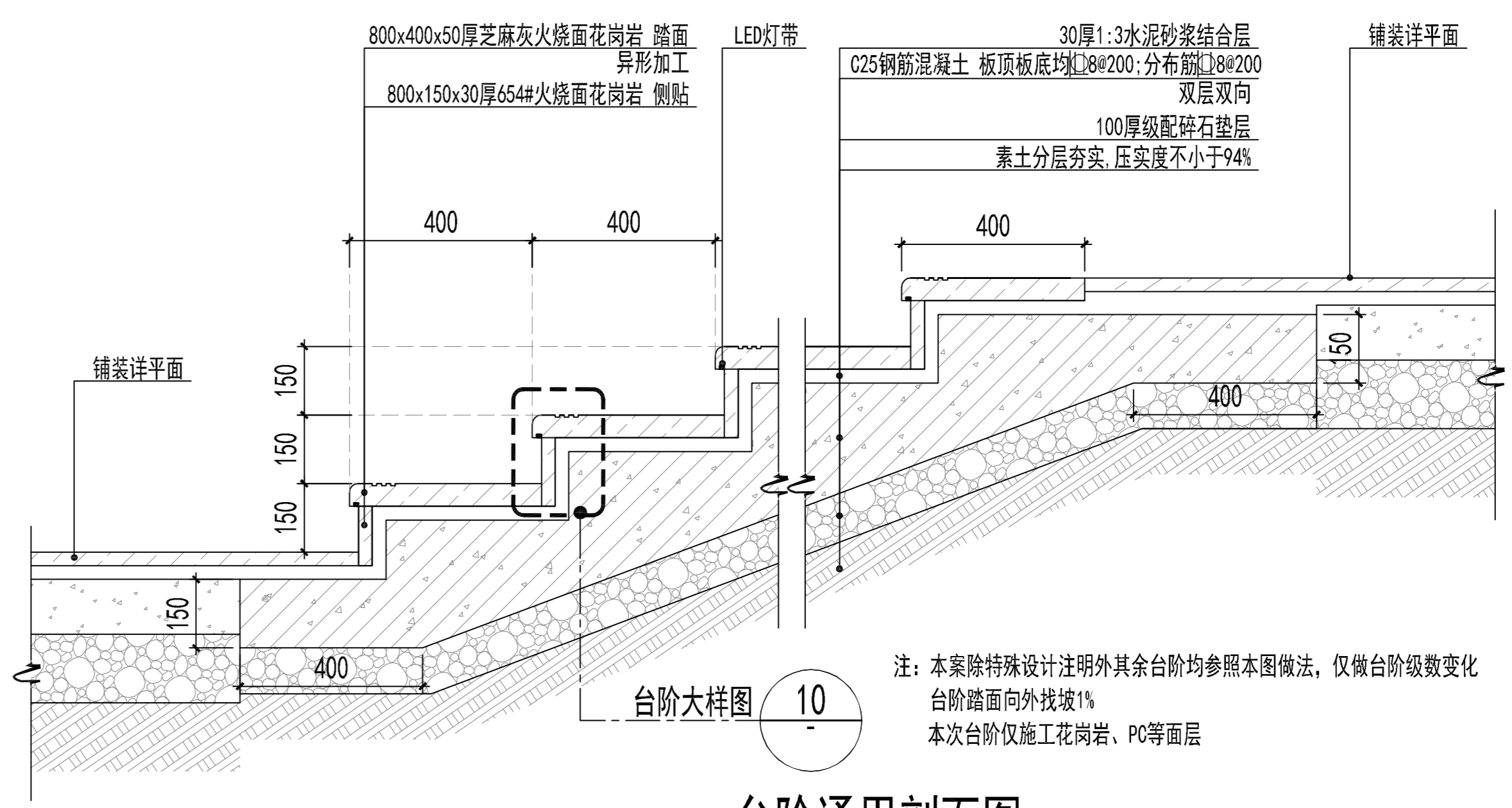
1 硬质人行铺装基层做法

比例 1:15 注: 基层在二期实施, 本次仅施工面层、结合层
混凝土层增加至150厚



2 PC砖/花岗岩收边做法(人行)

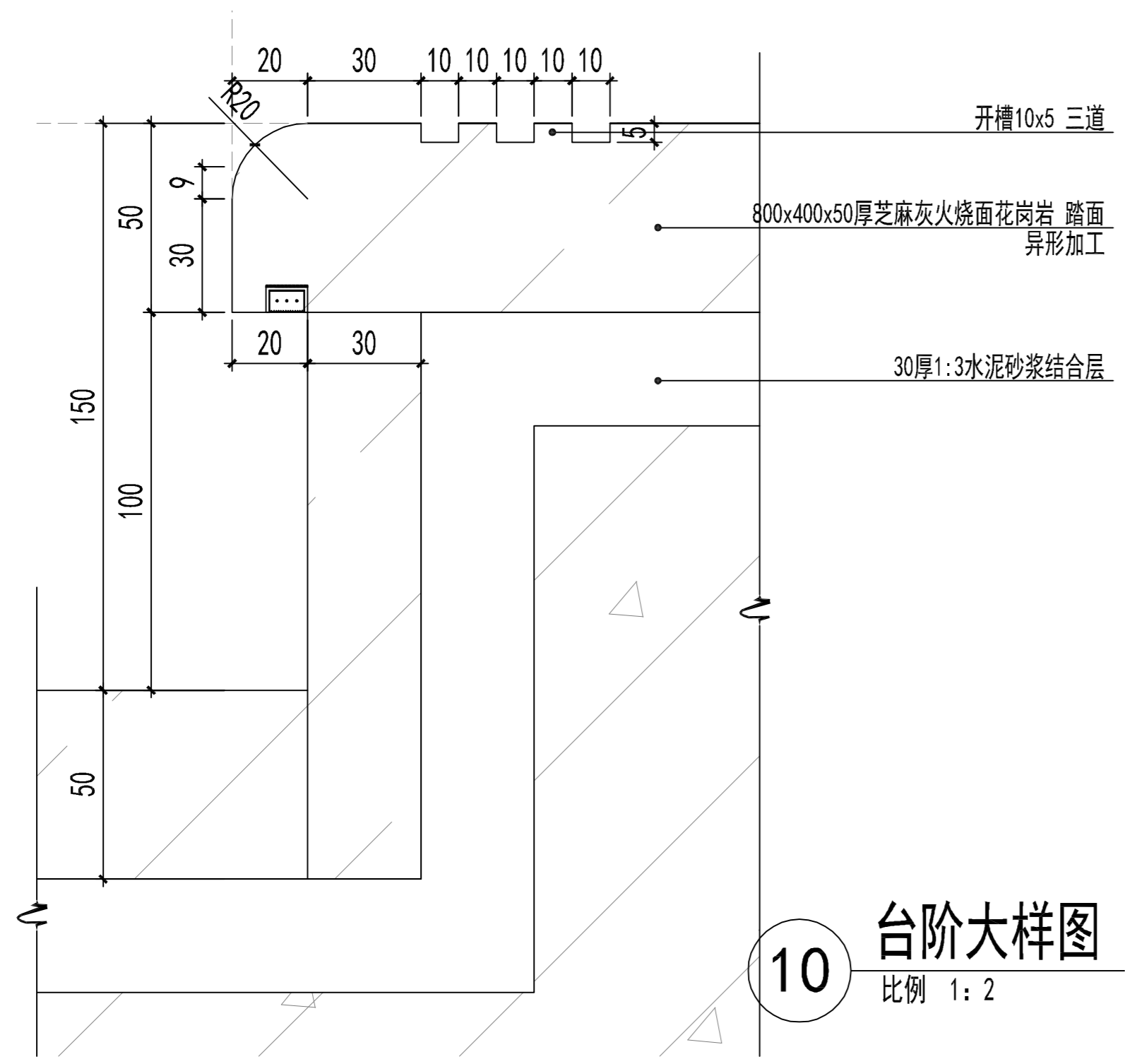
比例 1:15 注: 基层在二期实施, 本次仅施工面层、结合层
混凝土层增加至150厚



9 台阶通用剖面图

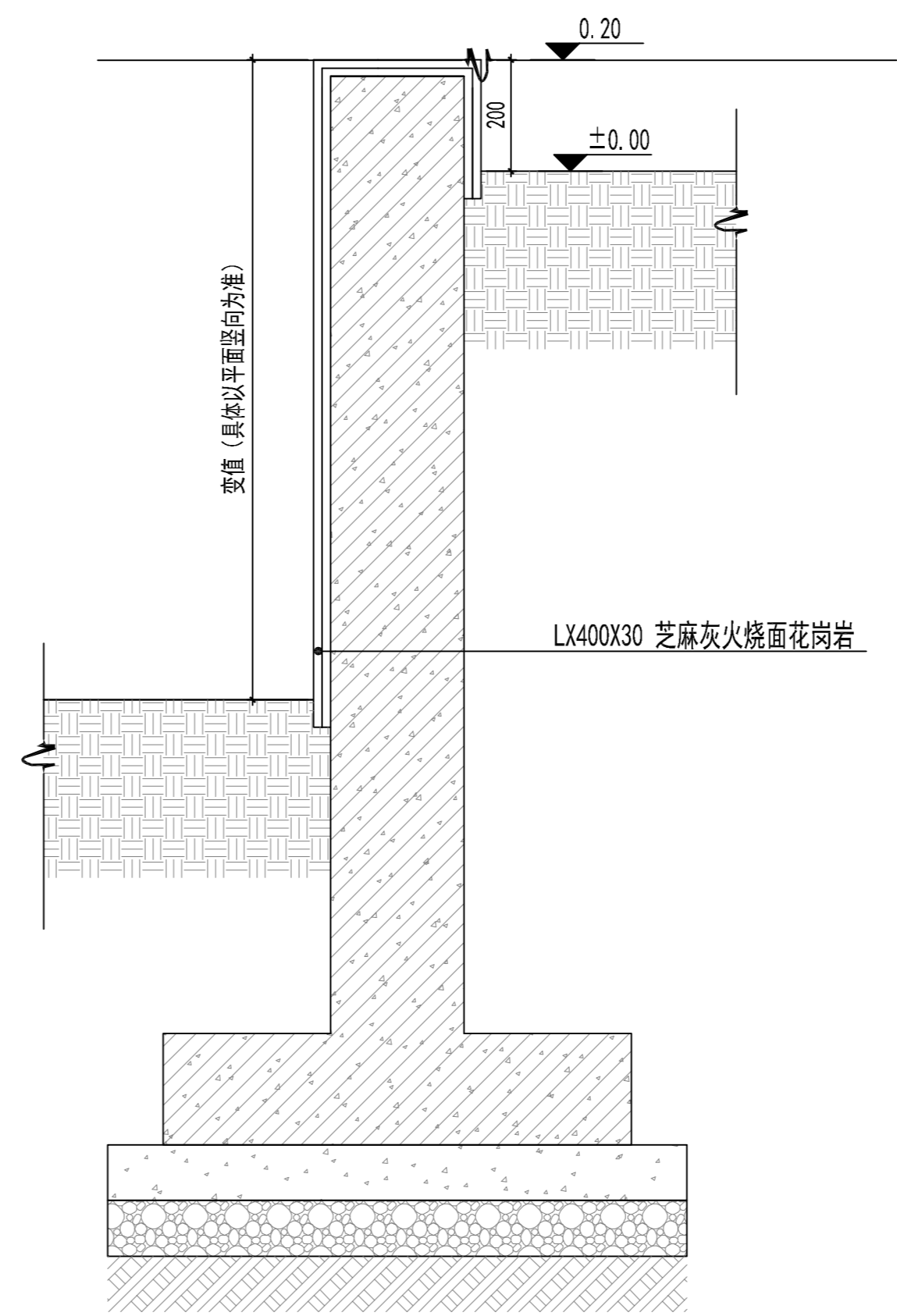
比例 1:15 注: 基层在二期实施, 本次仅施工面层、结合层

注: 本案除特殊设计注明外其余台阶均参照本图做法, 仅做台阶级数变化
台阶踏面向外找坡1%
本次台阶仅施工花岗岩、PC等面层



10 台阶大样图

比例 1:2

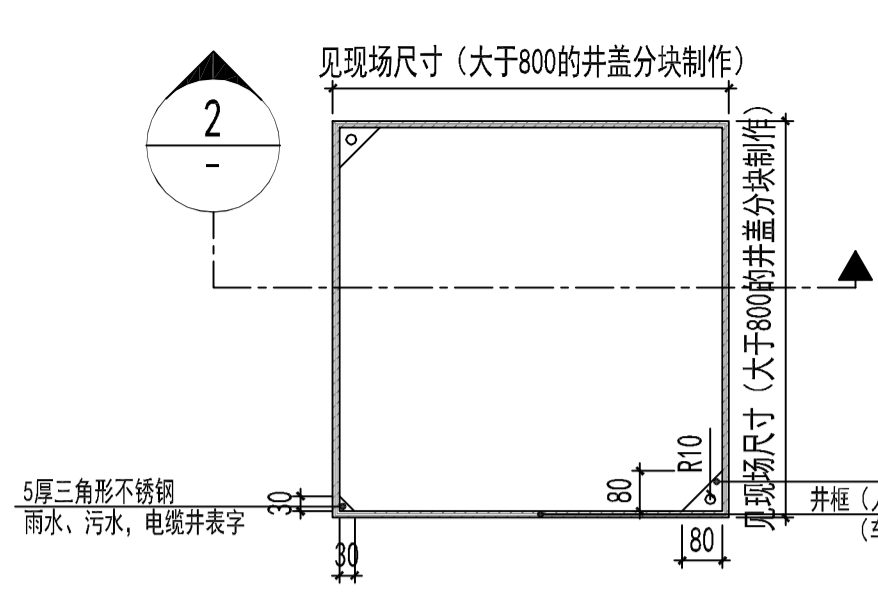


11 栏杆挡墙剖面图

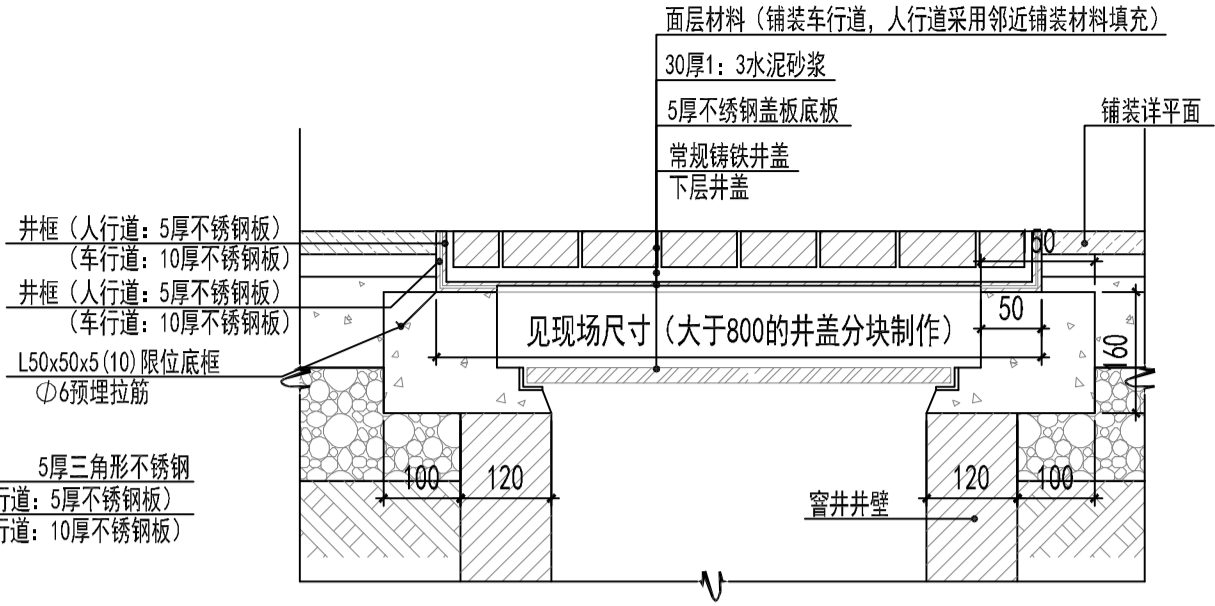
比例 1:10 注: 基层在二期实施, 本次仅施工面层、结合层

注:
1. 未加盖院出图专用章无效。
2. 版权归河海大学设计研究院有限公司所有。
3. 不得翻印图纸尺寸施工。如有任何不清晰事宜, 请在施工前与设计院沟通。
4. 本图设计内容未经设计许可不得在其它地方使用。

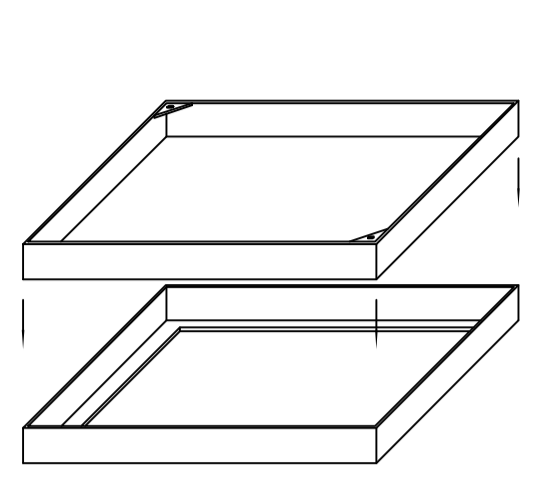
河海大学设计研究院有限公司 HOHAI UNIVERSITY DESIGN & RESEARCH INSTITUTE CO., LTD.				证书编号	A132006110 A232006117		日期	2024.12	
				设计编号	2024-JZ-41			比例	
建设单位	河海大学			图纸内容	通用图(-)				
项目名称	河海大学西康路校区修缮(二期)项目 方案设计和初步设计服务采购								
子项名称	活力街区室外工程								
批准	倪军	项目负责人	王宁	校对	许平	版本号	V.1		
审核	王宁	专业负责	孙琳然	设计	孙琳然	图纸编号	景观施-00-04		



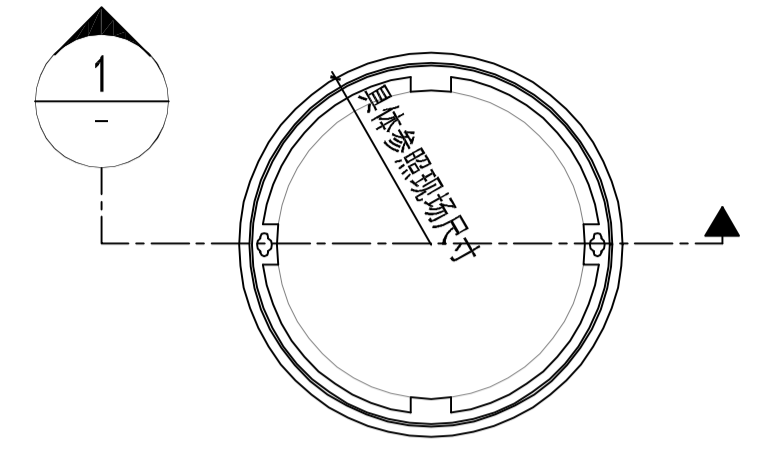
1 硬质铺装隐形井盖
比例 1: 15



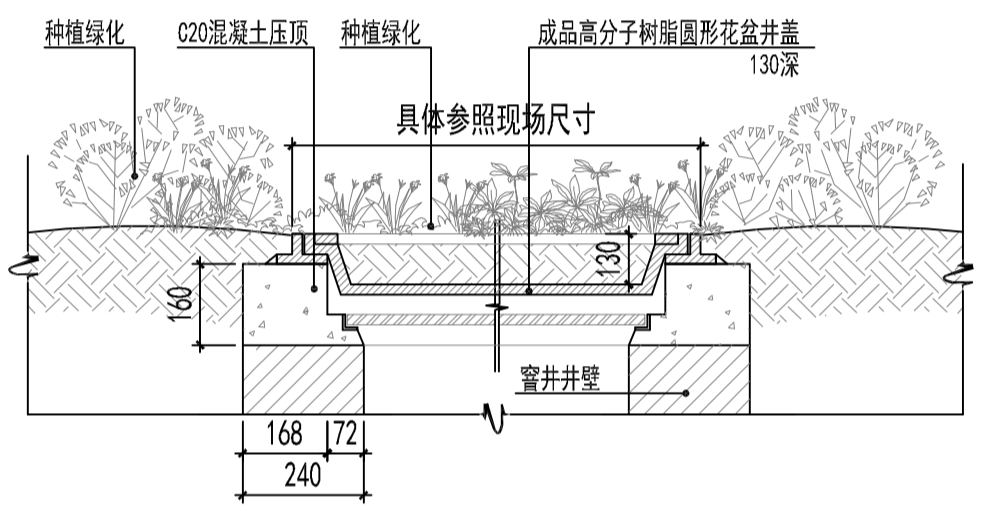
2 硬质铺装隐形井盖剖面图
比例 1: 10



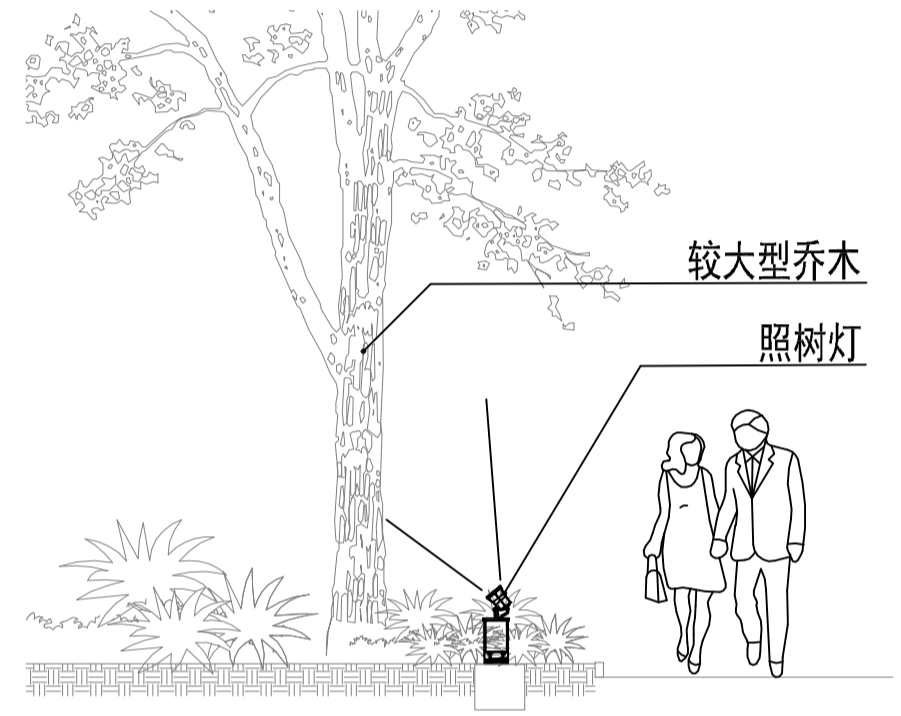
3 硬质铺装隐形井盖轴测图
比例 1: 15



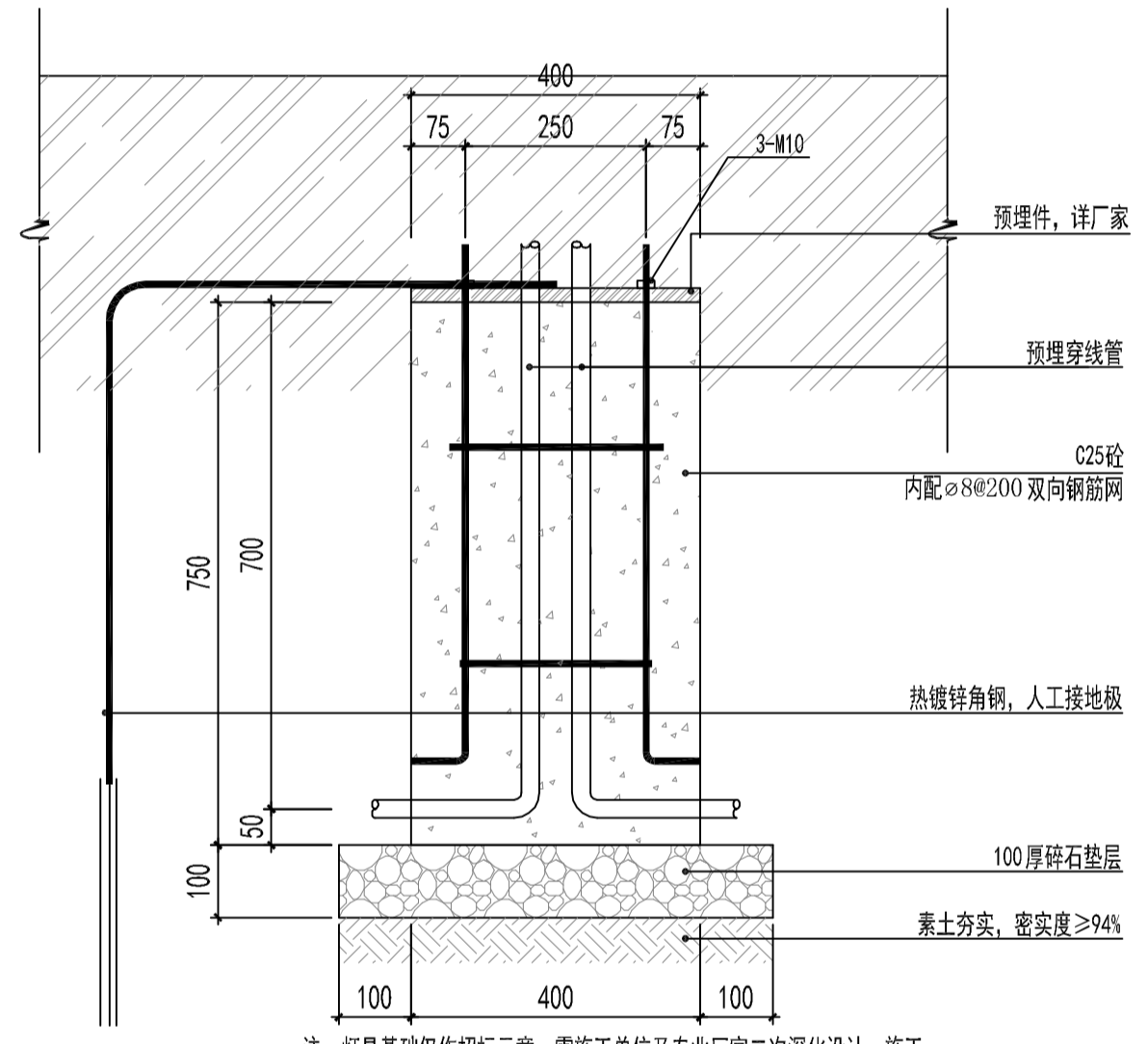
4 花盆井盖平面图
比例 1: 15



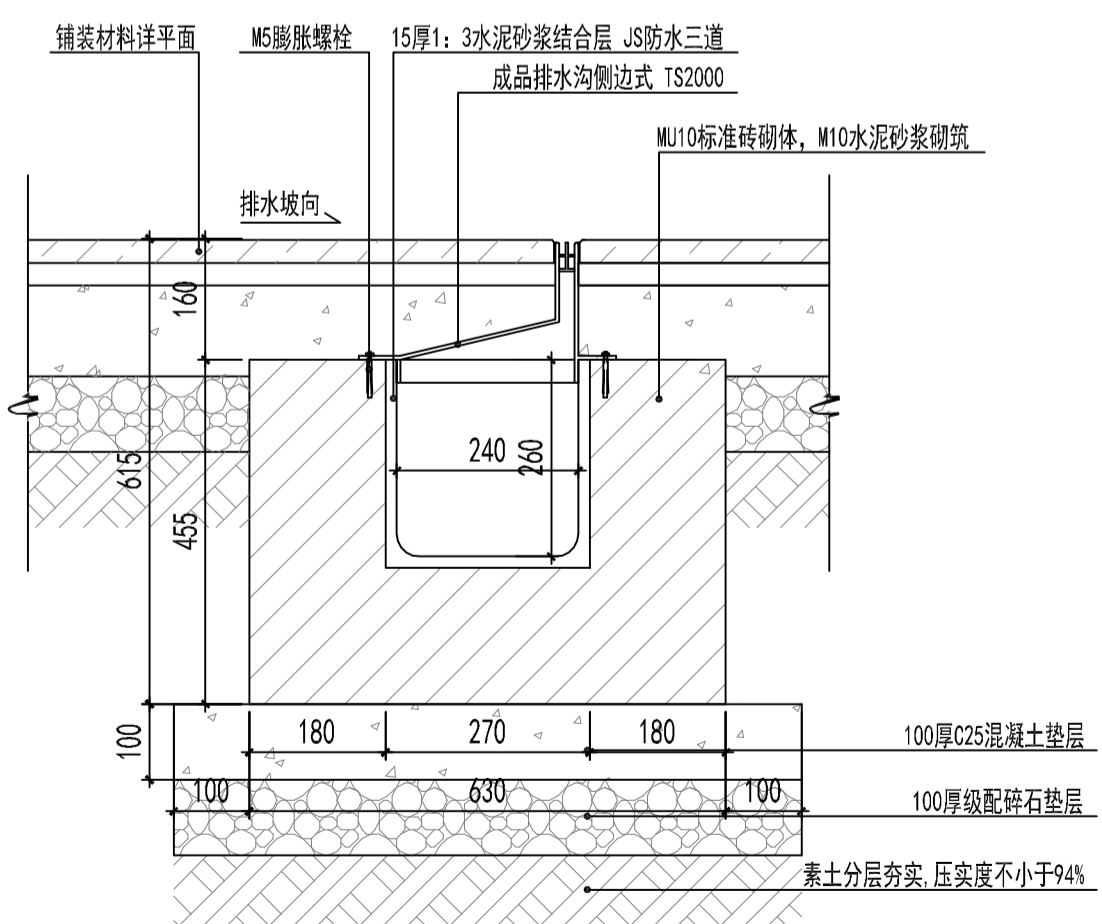
5 花盆井盖剖面图
比例 1: 15



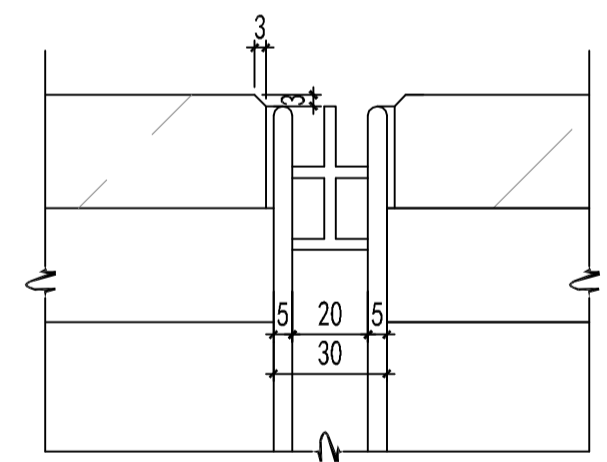
6 照射灯基础安装大样



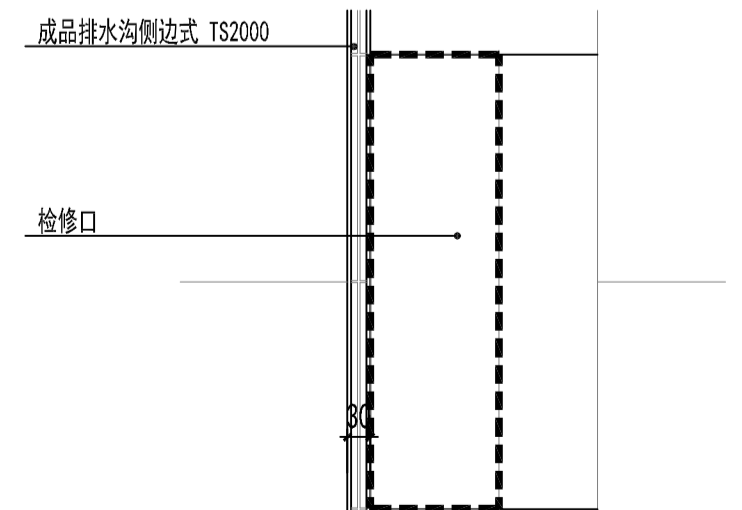
7 庭院灯基础安装详图
比例 1: 10



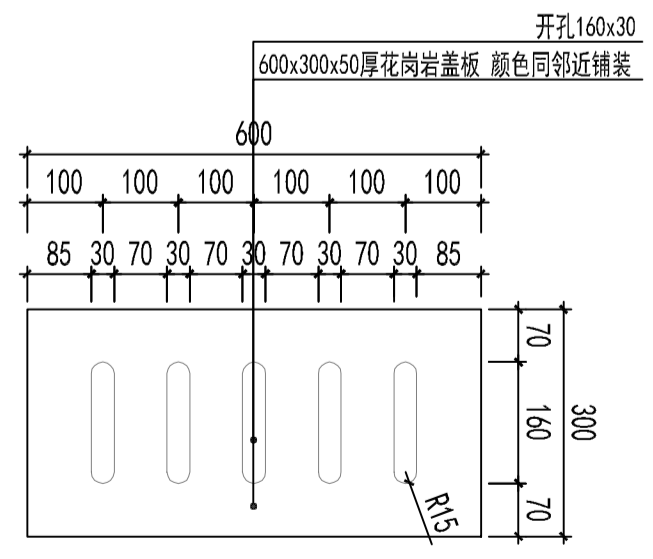
8 线性排水沟做法
比例 1: 10



9 线性排水沟详图
比例 1: 2



10 检修口平面图
比例 1: 10



11 排水沟盖板平面图
比例 1: 10

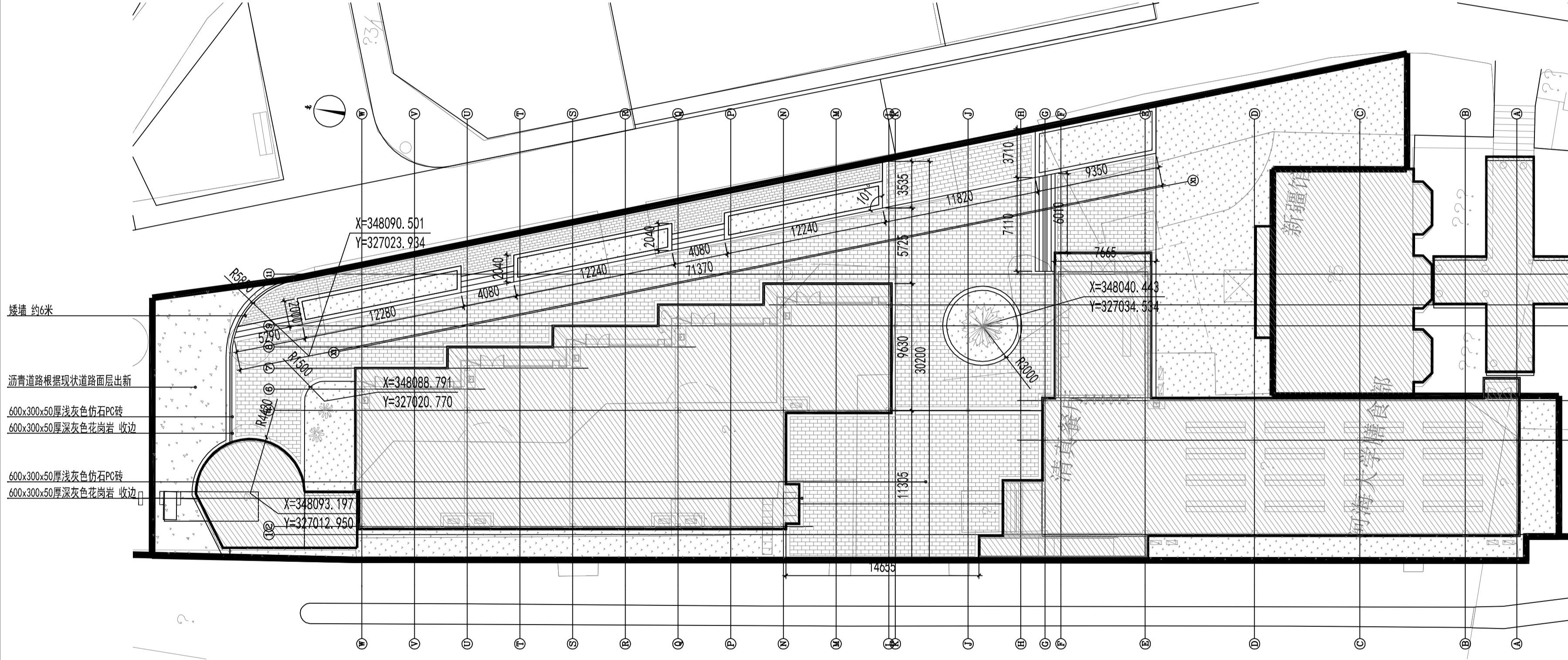
注: 1. 本图集出图专用章无效。
2. 版权归河海大学设计研究院有限公司所有。
3. 不得单独取图尺寸施工, 如有任何不清晰, 请在施工前与设计师沟通。
4. 本图设计内容未经设计师许可不得在其他地方使用。

河海大学设计研究院有限公司 HOHAI UNIVERSITY DESIGN & RESEARCH INSTITUTE CO., LTD.		证书编号	A132006110 A232006117	日期	2024.12		
		设计编号	2024-JZ-41	比例			
建设单位	河海大学		图纸内容	通用图(二)	阶段	初步设计	
项目名称	河海大学西康路校区修缮(二期)项目 方案设计和初步设计服务采购				版本号	V.1	
子项名称	活力街区室外工程		校对	许平	设计	孙琳然	
批准	倪军	项目负责	王宁	设计	孙琳然	图纸编号	景建施-00-05
审核	王宁	专业负责	孙琳然				

专业
专业
专业
专业
专业
专业
专业
专业

会签栏

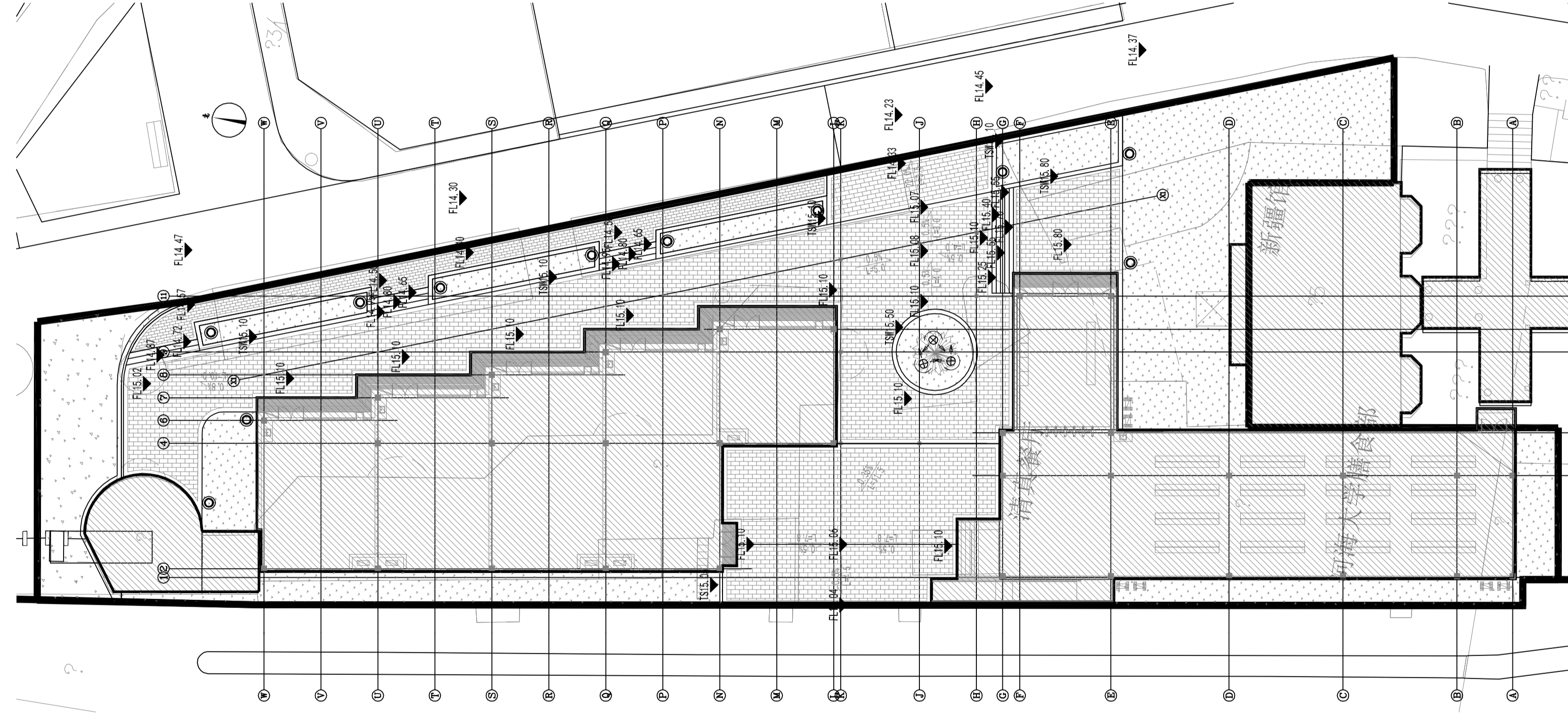
注：
1. 未加盖出图专用章无效。
2. 版权归河海大学设计研究院有限公司所有。
3. 不得私自复印或尺寸施工，如有任何不清晰，请在施工前与设计师沟通。
4. 本图设计内容未经设计师许可不得在其它地方使用。



1 景观铺装、尺寸总平面图
比例 1:250

河海大学设计研究院有限公司 HOHAI UNIVERSITY DESIGN & RESEARCH INSTITUTE CO., LTD.		证书编号 A132006110 A232006117	设计编号 2024-JZ-41				
建设单位	河海大学		图纸内容	景观铺装、尺寸总平面图	日期	2024.12	
项目名称	河海大学西康路校区修缮(二期)项目 方案设计和初步设计服务采购				比例		
子项名称	活力街区室外工程		阶段	初步设计			
批准	倪军	项目负责	王宁	校对	许平	版本号	V.1
审核	王宁	专业负责	孙琳然	设计	孙琳然	图纸编号	景观施-01-01

注：
 1. 未加盖出图专用章无效。
 2. 版权归河海大学设计研究院有限公司所有。
 3. 不得随意更改尺寸施工，如有任何不清晰，请在施工前与设计师会商。
 4. 本图设计内容未经设计师许可不得在其他地方使用。



序号	图例	灯具	光源/防护等级	高度	功率	材料	数量(个)
1		射树灯	LED/IP67		35w	铸铝	3
2		草坪灯	LED/IP67	0.6m	11W	铸铝	11

注：路灯规格与现状道路路灯保持一致

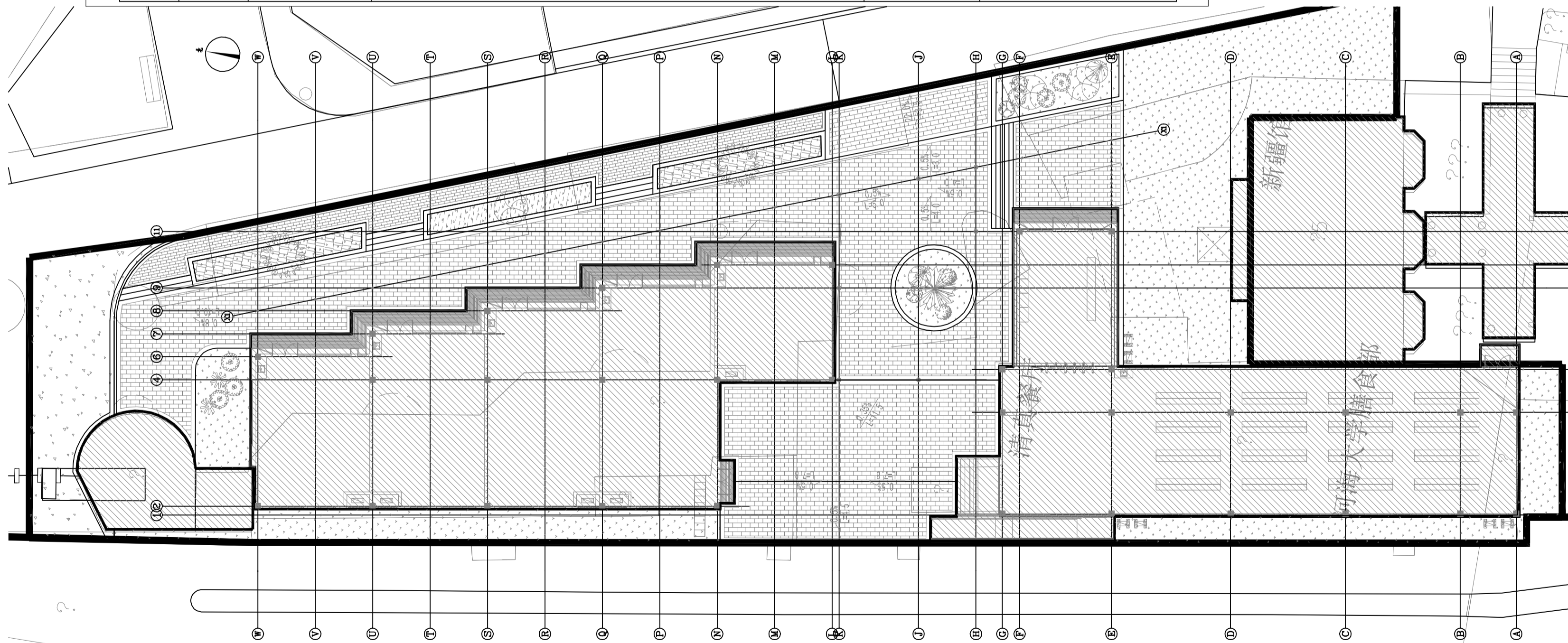
1 景观竖向、灯具总平面图
 比例 1:250

 河海大学设计研究院有限公司 HOHAI UNIVERSITY DESIGN & RESEARCH INSTITUTE CO., LTD.		证书编号	A132006110			
		设计编号	A232006117			
建设单位	河海大学		图纸内容	日期	2024.12	
项目名称	河海大学西康路校区修缮(二期)项目 方案设计和初步设计服务采购			景观竖向、灯具总平面图	比例	
子项名称	活力街区室外工程			阶段	初步设计	
批准	倪军	项目负责	王宁	校对	许平	
审核	王宁	专业负责	孙琳然	设计	孙琳然	
			版本号	V.1		
			图纸编号	景建施-01-02		

专业
专业
专业
专业
专业
专业

会签栏

序号	图例	名称	规格 (CM)	数量 (株\平方米)	备注
1		榉树	胸径15-18, 高450-500	1	全冠苗, 株形饱满
2		桂花	冠径150-180, 高200-230	3	全冠苗, 株形饱满
3		茶花	冠径70-90, 高150-180	6	全冠苗, 株形饱满
4		鸡爪槭	地径8-10, 高300-350	2	全冠苗, 株形饱满
5		小叶女贞球	高100, 冠100-120	3	全冠苗, 株形饱满
6		茶梅球	冠100-120	2	全冠苗, 株形饱满
7		海桐球	高130, 冠幅160	2	全冠苗, 株形饱满
8		瓜子黄杨球	高90-100, 冠径80-100	2	全冠苗, 株形饱满
9		毛鹃	冠径25, 高30, 36株/平米	33	密植, 品字形种植
10		小叶女贞	高50, 冠径20-25, 36株/平米	16	密植, 品字形种植



注:
1. 未加盖出图专用章无效。
2. 版权归河海大学设计研究院有限公司所有。
3. 不得篡改图例尺寸施工, 如有任何不清晰, 请在施工前与设计院沟通。
4. 本图设计内容未经设计师许可不得在其他地方使用。

1 景观植物苗木表、总平面图
比例 1:250

 河海大学设计研究院有限公司 HOHAI UNIVERSITY DESIGN & RESEARCH INSTITUTE CO., LTD.		证书编号	A132006110 A232006117	日期	2024.12		
		设计编号	2024-JZ-41		比例		
建设单位	河海大学		图纸内容	景观植物苗木表、总平面图	阶段	初步设计	
项目名称	河海大学西康路校区修缮(二期)项目 方案设计和初步设计服务采购				版本号	V.1	
子项名称	活力街区室外工程				图纸编号	景建施-01-03	
批准	倪军	项目负责	王宁	校对	许平	版本	V.1
审核	王宁	专业负责	孙琳然	设计	孙琳然	图纸编号	景建施-01-03



河海大学设计研究院有限公司

HOHAI UNIVERSITY DESIGN & RESEARCH INSTITUTE CO.,LTD.

资质证书编号 (A132006110 A232006117)

设计编号

2024-JZ-41

建设单位

河海大学

项目名称

河海大学西康路校区修缮(二期)项目
方案设计和初步设计服务采购

子项名称

学生宿舍室外工程

(景观)专业图纸目录

项目规模

执业章区

序号	图号	图纸名称	图幅	版本	备注
01	景建施-00-01	景观施工说明(一)		A2	
02	景建施-00-02	景观施工说明(二)		A2	
03	景建施-00-03	景观施工说明(三)		A2	
04	景绿施-01-01	绿化设计施工说明(一)		A2	
05	景绿施-01-02	绿化设计施工说明(二)		A2	
06	景绿施-01-03	绿化设计施工说明(三)		A2	
07	景建施-00-04	通用图(一)		A2	
08	景建施-00-05	通用图(二)		A2	
09	景建施-01-01	8-11舍周边景观平面图		A1	
10	景建施-01-02	1-3舍周边景观平面图		A1	
11	景建施-01-03	1-3舍周边景观苗木表、植物平面图		A1	
12	景建施-01-04	4-6舍周边景观平面图		A1	
13	景建施-02-01	非机动车棚详图		A2	

注:版本号修改标志,首版为1。图纸改版后,未特殊说明时,改版前的图一律废止,按本目录所列图纸施工。

景观施工说明

1. 设计依据:

- 甲方提供的以下项目为相关设计原始资料:
 - 由业主提供的经规划局审批通过的总平面图;
 - 由业主提供的设计范围线和地形坐标资料;
 - 各建筑单体平立剖面图;
 - 地下车库相关图纸(含地下及顶板平面,剖面图,各出入口详图等);
 - 综合管网图(含各管网及检查井的位置,标高等);
- 甲方认可的方案设计相关文件(包括甲方反馈信息、方案设计、初步设计评审意见等等);
- 相关依据最终出图时均经过甲方确认,若出图后有新版本,或以上设计依据与施工现场不相符,应及时与设计方沟通,进行设计变更后,方可继续施工。
- 采用国家行业标准的现有设计规范、规程、统一标准及工程建设标准强制性条文,同时考虑当地实际情况采用地区性规范。

- 《中华人民共和国城乡规划法》
- 《南京市城市绿化管理条例》
- 《公园设计规范 GB51192-2016》
- 《总图制图标准 GB/T50103-2010》
- 《无障碍设计规范 GB50763-2012》
- 《风景园林制图标准 CJJ/T 67-2015》
- 《建筑与市政工程防水通用规范 GB55030-2022》
- 《城市绿地设计规范[附条文说明]GB 550420-2007(2016年版)》
- 《城市居住区单位绿化标准 DB32/T 4174-2021》
- 《环境景观——亭廊架之一 04J012-3》
- 《种植屋面建筑构造 14J206》
- 《围墙大门 15J001》
- 《室外工程 12J003》
- 《建设工程施工图设计文件审查要点》
- 《透水砖路面技术规程 CJJ/T188-2012》
- 《城市绿地分类标准 CJJ85-2017》
- 《城市绿地设计规范 GB 50420-2007》
- 《居住绿地设计标准 CJJ/T 294-2019》
- 《透水砖路面技术规程 CJJ/T188-2012》
- 《城市绿地分类标准 CJJ85-2017》
- 《城市绿地设计规范 GB 50420-2007》
- 《居住绿地设计标准 CJJ/T 294-2019》
- 《透水砖路面技术规程 CJJ/T188-2012》
- 《城市绿地分类标准 CJJ85-2017》
- 《城市绿地设计规范 GB 50420-2007》
- 《居住绿地设计标准 CJJ/T 294-2019》
- 《环境景观——室外工程细部构造 15J012-1》
- 《楼梯 栏杆 栏板(一)15J403-1》
- 《城市道路——沥青路面 15MR201》
- 《建筑场地园林景观设计深度及图样 06SJ805》

《城市园林绿化管理暂行条例》

- 《园林绿化工程项目规范 GB 55014-2021》
- 《城市居住区规划设计规范 GB50180-2018》
- 《风景名胜区规划规范 GB50298-1999》
- 《建筑玻璃应用技术规程 JGJ 113-2015》
- 《园林绿化工程施工及验收规范 CJJ 82-2012》
- 《建筑地面工程防滑技术规程 JGJ/T 331-2014》
- 《园林绿化工程施工及验收规范 CJJ82-2012》
- 《环境景观——滨水工程 10J012-4》
- 《无障碍设计 12J926》
- 《城市道路——无障碍设计 15MR501》
- 《城市道路工程设计规范 CJJ37-2012(2016年版)》

2. 工程概况:

- 工程名称: 河海大学西康路校区修缮一期项目初步设计(含地勘)
- 建设单位: 南京市河海大学
- 项目地点: 江苏省南京市
- 设计内容: 广场铺装、景观台阶、特色景观水池等。
- 高程系统、坐标系: 本图高程及坐标系除特殊说明外,与建筑总图保持一致。

3. 一般说明:

- 本套图纸须由我司盖章确认,结合水、电、结构等专业图纸,经甲方组织各单位会审后方可施工。
- 本工程图纸总图中的坐标、标高及以米(m)为单位,总图定位图尺寸以毫米(mm)为单位。详图中尺寸除坐标和标高以米(m)为单位,详图尺寸均以毫米(mm)为单位绘制。
- 本工程设计中如无特殊指明,所示标高均为完成面标高;当总平面、分区平面与详图尺寸有细小出入时,以详图尺寸为准。
- 本工程各景观节点在总图中所处的位置详见总平面索引图,如无特殊指明,均可在景观索引平面图中找到。
- 设计师有权根据现场实际情况对原设计不妥之处作出修改,且根据合同程序将设计更改指示交甲方工程项目部统一发出,并付合同预算部存案。如非与原设计有重大的修改,承包商应以积极合作,不得借故拖延或拒绝。
- 如施工现场与图纸存在矛盾或图与图之间有误差时,承包商必须请设计师现场作出指示并以此为准。
- 承包商应主动尽快地按本身所制定的工作进度计划于施工前向甲方提供所有设计要求提供一切材料样本(包括石料、色板、实木板、大、小五金、喷涂等),并经由设计师审定签署后方为有效。未经设计师鉴定统一的样本、材料,承包商不得借故订购及施工。否则,任何藉口造成的工程延误,后果及责任由承包商自负。
- 本套图纸中凡标注为绝对标高均以绝对标高为准,部分单体标注为相对标高的±0.000相对于绝对标高取值详见所在图纸说明。
- 本套图纸中采用的坐标及高程系统与建设单位提供的电子文件系统一致如有出入以现场实测为准。
- 特殊工艺如雕塑、喷泉、艺术假山、钢拉膜结构、干挂等,其详细施工图纸与施工安装应由专业公司负责,但须同时向设计单位提供相关的施工图纸进行审核,并有专业公司派人员到现场施工或配合土建设工。
- 本套图纸用语:(括号内为符号代表含义)

- PA(种植区域)
- FL(铺装完成面标高)
- TS(种植土标高)
- HP(坡顶标高)
- EQ(均分)
- TW(墙顶标高)
- TSW(座凳顶标高)
- TC(道牙顶标高)
- WL(水面标高)
- BP(池底标高)

4. 竖向说明:

- 绿地、广场所有排水坡度均向临近的明沟或雨水井。施工前对照相关粗略核实相应的场地标高,并将有疑问及与施工现场相矛盾之处提请设计师注意,以便在施工前解决此类问题。
- 路面排水,场地排水,种植区排水,穿孔排水管线等的布置与设计均应与室外雨水系统相连接,并应与建筑总平面图密切配合使用。
- 对于车行道路面标高、道路断面设计、室外管线综合系统等均应参照建筑总平面的设计,承包商应于施工前对照建筑总平面图核实本工程竖向设计平面图中注明的竖向设计信息。
- 所有地面排水,应从构筑物基座或建筑外墙面向外找坡最小2%;
- 总平面图中定位、竖向与详图有细小出入时,应以详图为准。
- 排水坡道及坡路拱中间采用圆曲线接顺,单坡向与地势的排水方向一致。
- 设计中如无特殊标明,竖向设计坡度均按下列坡度设计:
 - 广场:如无特殊指明,坡向排水方向,坡度不小于0.5%;
 - 台阶及坡道的休息平台:如无特殊指明,坡向排水方向,坡度1.0%;
 - 种植区:如无特殊指明,坡向排水方向,坡度不小于1.0%;
 - 排水明沟:如无特殊指明,坡向集水口,坡度不小于0.5%;

5. 室外工程材料说明:

- 放线:施工前承包商必须根据设计图纸的要求在现场放线,准确划分图案、场地边界,并须经工程项目部验收签署后,方可正式开料、铺砌、施工。现场与图纸的误差及存在问题,须由设计师于现场做出指示,调整解决,否则石料错误的开支所造成损失,由承包商自负。
- 切割:所有地面砖、石材板按设计局部分块,均须以专业机械切割,切割面必须平整、无崩口。
- 阳角处理:图中所有未注明石材转角位应按海棠角交接处理。
- 所有石材应送相关部门进行检测放射性并提供合格报告;消防基层上方的铺装面层承载力需满足消防荷载要求,小汽车面层承载力需≥7000N。
- 所有室外地面所用之天然石材铺装材料,均应保证表面效果无明显色差,无人为涂抹记号,按照图纸要求进行肌理处理,表面按规范要求进行处理。
- 所有石材外露部分除特别要求外,要求正面和侧面采用相同的质感处理方式。
- 饰面石材如无特别说明,按填充示意方向铺砌,接缝如无特别说明均按密缝铺砌。
 - 石材转角处应打磨2mm宽去除尖角,并处理与面层同质感。
 - 对于冰裂纹或规则铺砌等饰面铺装如无特别说明时按平铺铺装,填缝材料如无特别标注时均用素水泥填缝。
 - 铺装大面积施工前,需要施工单位进行现场排版打样,待甲方和设计方确认后参照打样进行大面积施工。
 - 弧形压顶的石材拼接需按圆周均分,且所有拼接需指向内圆心。
- 道路侧石在铺设中遇到圆弧线条时需按照转弯半径均分石材,并订制成弧形材料进行拼接,保证平侧石拼接排版一致。
- 施工图中所涉及的所有铺装、饰面石材、木材及其他景观装饰材料,施工单位均应提供样品供设计单位和建设方选择,经设计单位和建设方认可封样后方可实施施工。
- 细小部分石材拼接应先用云石胶等粘合剂粘打磨后方到现场安装。
- 本设计未注明花岗岩厚度的,车行道铺地为50mm,其它铺地及饰面为20-30mm,具体详大样图。
- 铺装面材的标注除特别注明外均含灰缝。如无特别说明,规则材料均为密封贴法;所以弧形部位饰面应按弧形定制密封贴。铺装设计图中要求勾缝铺的花岗岩铺装,要求施工过程中留缝处理,铺贴完以后整体切割,泡沫条填缝,采用硅胶勾缝,缝宽根据详图确定。
- 施工时应按图施工,地面铺装规格模数与设计铺装图案如有误差,在不影响整体铺装效果前提下,施工方需征得设计方和建设方共同认可后作出细微调整。
- 经倒角的光面花岗岩,应打磨光滑,收边饰面在铺贴前应先行排版,倒数第二块材质场地应大于材质长度2/3,如果小于2/3长度的收边材质,应对倒数第二、第三、第四块材质进行等分。
- 地面铺装凡铺贴在水泥砂浆面上的石材其背面涂刷“石材处理剂”一道(市场成品)以防泛碱,污染石材面。墙体贴石材,需在石材其背面涂刷“石材处理剂”一道(市场成品),采用石材专用粘结剂(市场成品)或砂浆掺胶形式,以防泛碱,污染石材面。

 河海大学设计研究院有限公司 HOHAI UNIVERSITY DESIGN & RESEARCH INSTITUTE CO., LTD.		证书编号 A132006110 A232006117					
		设计编号 2024-JZ-41					
建设单位	河海大学		日期	2024.12			
项目名称	河海大学西康路校区修缮(二期)项目 方案设计和初步设计服务采购		图纸内容	景观施工说明(一)			
子项名称	学生宿舍室外工程		阶段	初步设计			
批准	倪军	项目负责	王宁	校对	许平	版本号	V.1
审核	王宁	专业负责	孙琳然	设计	孙琳然	图纸编号	景建施-00-01

注:
1. 本套图纸出图专用章无效。
2. 版权归河海大学设计研究院有限公司所有。
3. 不得私自复印或擅自修改,如有任何不妥事宜,请在施工前与设计师沟通。
4. 本图设计内容未经设计师许可不得在其它地方使用。

- 5.16 为减小天然石材的泛碱现象，铺贴天然石材应在施工前作防泛碱处理（推荐的防碱背涂剂有：德国雅科美石材渗透剂，美国SG—4防护，国产保石洁SG—4等）并在施工前不得沾水。水景石材的铺贴均采用低碱水泥（要求三氧化硫含量不得超过3.5%，碱含量不得超过0.6%），用防水水泥砂浆铺贴，铺贴完成后用同色大理石胶封闭所有接缝。
- 5.17 平面图案、字体设计、所有石材雕刻、GRC图案或线条、字样的设计，设计师仅提供按比例的设计图，承建商施工前必须做正稿及负责放样，并提供设计师审批签署同意后方可正式施工。
- 5.18 所有同一式样的设计内容，凡超过三个者，承建商均须先做一样板供设计师审定签署同意后，方可正式开料施工（如：砂岩浮雕、GRC浮雕、GRC线条等）。
- 5.19 设计选用新型材料产品时，其产品的质量和性能必须经过检测符合国家标准后方可采用，并由生产厂家负责指导施工，以保证施工质量。

- 5.20 木材构件须做好烘干、防潮、防腐、防虫等处理，并提交相关检测合格书。提供的样本规格为150*150，必须根据设计要求着色及油漆。
- 1) 须经阻燃处理应达到国家标准规定的B1级难燃等级；
 - 2) 木材的含水率≤12%，不得有较大瑕疵，避免在显眼处使用有结疤木材；
 - 3) 木材必须经过防腐防蛀处理后方可使用，要求做防腐处理应达到15年以上使用年限；
 - 4) 木材埋（接）地应做防腐处理（使用木材防腐剂加压注入木材）；
 - 5) 木制品五金配件应作防锈处理，采用热镀锌钢、铜或不锈钢；
 - 6) 图纸中未特殊说明木材连接均采用铁钉连接，钉头埋入构件内，钉孔用腻子刮平用砂纸打磨光滑后上漆；用螺栓连接时，铁件应进行防腐防锈处理，面漆颜色与木料面漆颜色一致；
 - 7) 所有木构件油漆：A. 木基层清理、打磨；B. 润粉、满刮腻子、打磨，刷油色；C. 满刮腻子、打磨，刷油色，复补腻子，磨光，刷第二遍酚醛清漆；D. 磨光，刷第三遍酚醛清漆。
- 5.21 河石为自然河石经过击水冲刷、硫酸铜浸泡等工艺，今后不易积尘、生长青苔的特殊处理。不宜简单采用河石或雨花石代替。
- 5.22 构造预埋件锚筋用HPB300（Φ）级或者HRB335（Φ）级热轧钢筋；
受力预埋件锚筋采用HRB335级（Φ）或者HRB400级（Φ）热轧钢筋。锚筋禁止采用冷加工钢筋。
- 5.23 本工程所用不锈钢均为304#拉丝面不锈钢。

6. 防潮、防水

- 6.1 凡用砖砌体砌筑的地面构筑物及种植池，墙身应设防潮层（水平方向设于地面上60mm处，垂直方向为迎土面一侧墙面，防潮层做法20厚1：2.5水泥砂浆内掺水泥重量5%的防水剂，或者5厚聚合物水泥砂浆；
- 6.2 为了防积水，室外所有的广场、道路、构筑物顶面、座椅面、围墙顶、饰物面等应有斜面以便排水。其坡度为：排水路径越长，坡度应越小。反之坡度应越大。在其排水下口做有组织的排水或无组织的散水排放。一般无组织排水指量小的，可以直接排入种植大地。量大的应设计排水口，管道排出；
- 6.3 广场排水坡度不得小于0.3%。道路排水6米以上（含6m）宽为双面排水，6米以下单面排水，2.5米以下可单向直接排入绿地，详图已注明的，以详图为准；
- 6.4 所有的防水材料以迎水面作为第一道防水层设置。其底面做好水泥砂浆找平层，其顶面做好水泥砂浆保护层。防水材料必须经国家省、部委有关机构认证，应有明确标志、说明书、合格证，经检测机构复检合格后方可使用，质检部门才可验收。严禁在工程中使用不合格材料，多种不同类型的防水材料在复合使用，配合使用时应注意相容性，不得相互腐蚀，相互破坏，起不良物理作用和化学作用，施工过程中，必须满足相关防水材料的技术要求及施工工艺，节点处理等要求；
- 6.5 已做防水层的顶板上严禁打膨胀螺栓，导致破坏防水层。

7. 无障碍设计要求：

- 7.1 坡面应平整、防滑，坡面材料宜选用透水砖、水泥砖、彩色沥青混凝土、预制混凝土砖、花岗岩板材等；缘石坡道，坡道坡口与车行道之间高差应≤10mm；全宽式单面缘石坡道坡度≤1：20，坡口宽度应与人行道相同；三面缘石坡道坡度≤1：12，正面坡道坡口宽度≥1.2m；其他形式坡道坡度≤1：12，坡口宽度≥1.50m。
- 7.2 无障碍出入口地面应平整，防滑，室外地面滴水篦子孔洞宽度≤15mm；平坡出入口地面坡度应≤1：20，当场地条件好时，应≤1：30；门开启后平台深度≥1.50m，入口设两道门时，同时开启后距离≥1.5m。
- 7.3 无障碍通道应连续，地面应平整、防滑、反光小，室外通道宜≥1.50m。
- 7.4 无障碍楼梯、台阶踏面平整、防滑，距踏步起点和终点250—300mm处宜设提示盲道，不应采用无踢面和直角形突缘的踏步；
- 7.5 其他未尽事宜或情况请参照《无障碍设计 12J926》，如遇特殊情况，请及时与设计单位联系。

8. 防滑设计及坡度要求：

- 8.1 道路铺装不宜采用大面积的釉面和磨光面层材质，室外潮湿地面工程防滑性能应符合下表要求。

工程部位	防滑等级	防滑安全程度	防滑值BPN
坡道、无障碍步道等	Aw	高	BPN>80
楼梯踏步等			
公交、地铁站台等	Bw	中高	60≤BPN<80
建筑出口平台			
人行道、步行街、室外广场、停车场等	Cw	中	45≤BPN<60

项目	防滑值BPN
混凝土	≥60
透水混凝土	≥60
水泥砂浆	≥60
聚合物（树脂）砂浆	≥60
混凝土路面砖、透水砖	≥60
砂基透水砖	≥70
广场陶瓷砖	≥12°
地面石材	≥60

- 8.2 室外道路横向坡度：机动车、非机动车道横向坡度为1.5%~2.5%；人行道横向坡度为1%~2%。
- 8.3 道路纵向坡度见下表：

道路类别	最小纵坡 (%)	最大纵坡 (%)	多雪严寒地区最大纵坡 (%)
机动车道	≥0.30	≤8.00, 坡长≤200M	≤6.00, 坡长≤350M
非机动车道	≥0.30	≤3.00, 坡长≤50M	≤2.00, 坡长≤100M
人行道	≥0.30	≤8.00	≤4.00

注：山地和丘陵地区竖向设计尚应符合有关规范的规定。

- 8.4 坡道的坡度不宜大于1：10，应有防滑设施：自行车坡道坡度不宜大于1：5，应有辅助梯步。凡是光滑的地面材料如：玻璃、卵石铺装坡度必须小于0.5%。
- 8.5 绿地内道路应随地形曲直、起伏。主路纵坡不宜大于8%，山地主路纵坡不应大于12%。支路、小路纵坡不宜大于18%。
- 8.6 场地内步行道的纵坡不应小于0.2%，且不应大于8%，积雪或冰冻地区不应大于4%；横坡应为1%—2%；坡度超过极限时，应设台阶，台阶数不应少于2级，参见《民用建筑设计统一标准》GB 50352—2019第5.3.2.3条；如遇特殊情况，请及时与设计单位联系。
- 8.7 建筑坡道、楼梯踏步及经常有水、油污的地面进行防滑设计时应符合现行国家标准《建筑地面设计规范》GB50037的规定，其防滑等级应按水平地面等级提高一级，并应采用防滑条等防滑构造技术措施。
9. 室外工程构造措施及施工要求：
- 9.1 道路及广场：
- 广场面积大于100平方米时应设置伸缩缝；
 - 台阶或坡道平台与建筑外墙面之间须设变形缝，缝宽20mm。灌建筑嵌缝油膏，深50mm；混凝土纵向长约20m，与不同构筑物衔接时需做伸缝。
 - 地面、墙面石材铺装留缝除特殊指明外均应≤2mm；地面铺地砖铺装留缝除特殊指明外均应≤5mm；
 - 所有的广场铺装时，结合地面铺装带边缘每隔4米设伸缩假缝，每隔12米设伸缩真缝一道，做法参见国标图集15J012—1。
 - 道路横坡应根据路面宽度、路面类型、纵坡及气候条件确定，宜采用1.0%~2.0%；雨量大的地区宜采用1.5%~2.0%；严寒积雪地区、透水路面宜采用1.0%~1.5%。保护性路肩横坡度可比路面横坡度加大1.0%。
 - 地下水位较高的地区（地面下1.0~1.5m以内），为防止冬季冻胀，应将灰土垫层改为300厚级配碎、砾石垫层。
 - 混凝土路面变形缝：路宽小于5m时，混凝土沿路纵向每隔4m分块做缩缝；路宽大于等于5米时，沿路中心线做纵向缩缝，沿路纵向每隔4m分块做缩缝；
- 9.2 未注明砌体均采用水泥标准砖，M10砂浆砌筑。未注明的砂垫层为：C20。灰土垫层均采用8%灰土。
- 9.3 素土夯实密度未注明的均需≥94%，每每30cm进行逐层分层夯实。

 河海大学设计研究院有限公司 HOHAI UNIVERSITY DESIGN & RESEARCH INSTITUTE CO., LTD.	证书编号	A132006110 A232006117	日期	2024.12			
	设计编号	2024-JZ-41		比例			
建设单位	河海大学		图纸内容	景观施工说明（二）			
项目名称	河海大学西康路校区修缮（二期）项目 方案设计和初步设计服务采购						
子项名称	学生宿舍室外工程		阶段	初步设计			
批准	倪军	项目负责	王宁	校对	许平	版本号	V.1
审核	王宁	专业负责	孙琳然	设计	孙琳然	图纸编号	景建施-00-02

- 9.4 为保证视觉景观效果的统一，所有位于广场及铺装路面的井盖均采用凹形双层不锈钢井盖（上车行的井盖特别加强），井盖中面层石材拼接应在现场切割，与周边铺装接缝对齐。草地中采用成品高分子树脂圆形花盆井盖。
- 9.5 硬质地面与绿地交接处：土面低于硬质地面3cm，自然沉降后均低于硬质地面5cm。
- 9.6 高出地面30cm的种植池若无特殊说明，应在侧壁底部每2m留一泄水口，泄水口预埋PVC排水管（DN≥50），种植池内侧管口用土工布封口；硬质地面上低于30cm的种植池尽量按池底单边放坡设地漏，地漏口用土工布封口，也可在种植池侧壁底部每2m留一泄水口，在泄水口内侧用碎石压土工布封口处理。
- 9.7 砖砌体砌筑的地面构筑物及种植池，墙身应设防潮层（水平方向设于地面上60mm处），靠种植土一侧抹20厚1:2.5水泥砂浆（内掺5%防水剂）。车库顶板上的种植池均需预留排水口，铺设200厚碎石滤水层及土工布一道。
- 9.8 景墙长度超过50m时：在砖垛部位设置伸缩缝，设缝构造做法详见15J012 J9页。遇到高低错落地形时，应设置变形缝。
- 9.9 地下管线应在绿化施工前铺设，高效率灯具应距离植物1.0m；
- 9.10 花钵、垃圾箱、指示牌等小品及室外家具的造型，由专业公司或厂家提供样品，供设计单位和甲方共同确认后方可安装施工。
- 9.11 水池、水景等与水体接触或有水体流过部分的饰面应采用低碱水泥（要求三氧化硫含量不得超过3.5%，碱含量不得超过0.6%）或专业粘合剂粘帖，并在施工前不得沾水，铺贴完成后清扫缝隙，用同色大理石胶封闭所有接缝。
- 9.12 本图中未特殊说明的刚性水池池壁、游泳池底用二道防水层：驳岸、叠水、流水墙、瀑布、溪流等涉及水的结构构造，均采用一道防水层的做法，具体详大样图。
- 9.13 本图中水池池壁、池底、驳岸、叠水、流水墙、瀑布及溪流等若用于严寒及寒冷地区，应结合当地情况增加防冻裂措施。
- 9.14 本图中水池的进水口、溢水口、排水口、集水井、泵坑等宜设置在池内较隐蔽的地方，要考虑电源、水源、场地排水位置与各坑口的位置关系。
- 9.15 水池单向长度大于30m，应根据抗裂要求进行结构设计并采取相应构造措施。
- 9.16 水池池底基础垫层可为150~300mm厚3:7灰土或150~300mm厚1:2:4砾石三合土，垫层C15混凝土，可由设计师按项目具体情况设计。
- 9.17 凡与水体直接接触的石材饰面均应做防石材饰面泛碱处理：
1) 在找平层与粘帖层之间刷具有防水功能的封闭涂料一道。
2) 石材板的粘帖结合层用与封闭涂料相匹配的具有防水功能的聚合物粘帖砂浆。
3) 石材板粘帖采用低碱石材专用粘帖剂粘帖，石材板拼缝需采用低碱石材专用粘帖剂封缝。
4) 石材板粘帖完工后，表面进行清理，刷无色透明石材防水防污剂二道。
- 9.18 喷漆施工要求色泽均匀，不能有条纹及挂珠现象。
所有金属件油漆：
A. 金属表面除锈，清理，打磨
B. 刷丙苯乳胶金属底漆两遍厚25~35um
C. 局部刮丙苯乳胶腻子，打磨
D. 满刮丙苯乳胶腻子，打磨
E. 刷第一遍醇酸磁漆，复补丙苯乳胶腻子，磨光
F. 刷第二遍醇酸磁漆，磨光，湿布擦净，刷第三遍醇酸磁漆
- 9.19 铁花、银件：铁花的承造必须根据设计图放1:1大样，超过三个相同大样，须做一个样板经设计师审批（如：安全栏杆），并经设计师审定同意后方可正式施工。所有铁花的焊口必须打磨平整，曲线应流畅，并做好防锈处理。
- 9.20 所有构筑物、景墙及台阶施工前应注意该区域是否有景观照明灯具，有照明的部位应预埋电路穿线管，有侧壁照明灯的部位应先放线定出灯具位置。景观路灯（高杆）基础部分顶标高应不得高于绿地平整面或铺装完成面下50cm位置；其他景观灯基础部分顶标高应不得高于绿地平整面或铺装完成面下20cm位置。
- 9.21 所有灯带嵌入卡槽，采用卡扣安装并用专业胶固定。
- 9.22 绿地造坡由设计人员或现场人员指导，以达到景观效果。
- 9.23 其它相关专业（结构、水、电等）的配合，应于室外环境工程施工前由本公司负责组织相关专业施工图设计，经本设计单位会签通过后方可施工。
- 9.24 图中未注明部分，均按国家现行有关施工规范及操作规程执行。

10. 局部异常的地基的处理方法:

- 10.1 松土坑（填土、软土）：a、将土坑中松软土挖除，至见天然土为止，回填压缩性相近的土料或3:7灰土，分层夯实，每层厚度不大于200mm；如坑的范围较大时，则应将部分基础加深，基坑土作成1:2台阶边坡回填。b、为避免不均匀下沉，在防潮层设钢筋或钢筋砖圈梁。
- 10.2 橡皮土：a、应避免直接打夯，可采用晾槽或掺石灰粉的办法降低含水量。b、可采用掺碎石或小块石、卵石将土挤紧。c、将橡皮土挖去，再分层填灰土、砂土或一定级配的砂石夯实。
- 10.3 古墓（墓穴）a、将墓穴中松土杂物挖出，分层回填原土或3:7灰土。b、如古墓中有文物，应及时报当地主管部门处理。
- 10.4 古井（土井）a、如井在基槽中间，其内填土较密实时，可将井壁砖拆除到底以下1m，再用3:7灰土或土英混合物分层回填夯实至基底。b、如井直径大于1.5m时，可做地基梁或在墙内配筋跨越；如井在基础的转角，除按1项处理外，还应在基础部位增设钢筋砼圈或挑梁加强。

- 10.5 局部障碍物a、当基底下有旧墙基、砖构筑物、老灰土、树根、管道等，应尽量挖除，拆掉至天然土为止，然后回填与基底天然土压缩性相近的材料或3:7灰土，逐层回填夯实。b、如障碍物挖除困难，可在两侧设一道钢筋梁跨越，并与障碍物上部保持一定空隙；或在障碍物上部做一层软性垫土层（土、砂混合物），以调整沉降。

11. 填方土质要求:

- 11.1 填方土的来源：填方土可来自园外采购的土料，必须满足适用土料条件，不得采用建筑开挖基坑土方。
- 11.2 适用填方土：是指在最佳含水量状态下，能被压实到规定的密实度，以形成稳定填方的各类土。PH值最好为6.5—7.5间壤土，疏松、不含建筑和生活垃圾、受污染土。
- 11.3 不适用填方材料： a. 沼泽土，淤泥，泥炭 b. 含有树根，桩，易腐物质、城市垃圾及大于30cm的砼块体 c. 液限大于50%及塑性指数大于26%的土。
- 11.4 山体表层的种植土为田园土。

12. 安全措施:

- 12.1 人流密集场所台阶高度大于0.70m并侧面临空时，应有防护设施，护栏水平荷载不小于1.2KN/m，竖向荷载不小于1.0KN/m。金属栏杆设计等级为一级，使用年限十年。
- 12.2 任何有人活动的场所，在高度2米以下范围不得有尖锐的构筑物、石材、金属饰品等。应做成钝角或圆角，以仿伤人。
- 12.3 涉及喷泉工作时严禁嬉戏，并设置警示标志。
- 12.4 城市开放绿地内，水体岸边2m范围内的水深不得大于0.7m，否则应设护栏。无护栏的天桥、汀步附近2.0m范围内的水深不得大于0.5m。
- 12.5 易发生碰撞的建筑玻璃应在视线高度设置醒目目标或护栏等防撞措施，碰撞后可能发生高处人体或玻璃坠落的，应采取可靠护栏。
- 12.6 所有地库顶面的景观设计需要经过设计院进行荷载复核，确认符合建筑设计要求无安全隐患后方可施工。

13. 景观土建工程验收及保修要求:

- 13.1 验收依据：景观设计图纸、设计变更洽商及相关文件；
- 13.2 移交验收前，承包方必须提供园建竣工图、现场施工分项质量验收单等；
- 13.3 园建工程验收的基本要求：
A) 花岗岩面层路面
1) 各铺装板材的外观质量应满足设计要求和使用要求。表面无裂纹、缺棱掉角等缺陷；花岗石表面洁净平整、纹理通顺，没有污点、磨损等缺陷。整形后石板对角线偏差不得大于2mm。
2) 铺装面平整，排水畅通无积水，无高差、色差等现象；接缝均匀，缝隙大小一致、周边顺直。
3) 面层表层与其它铺装面层、路缘石和构筑物衔接自然、平顺。
4) 混凝土垫层厚度应符合设计要求；铺贴时按设计要求设置伸缩缝，伸缩缝应与中线垂直，分布均匀，缝内不得有杂物，伸缩缝必须全部贯通。
B) 砖面层路面
1) 砖料品种、规格、质量、结合层砂浆配合比和厚度必须符合设计要求。消防车通行的广场使用的板材强度不应低于MU30。
2) 面层与下一层结合（黏结）必须牢固，无空鼓。
3) 细铺砂浆应饱满严实，灰缝宽度应小于2mm；粗铺应用粗砂扫缝，缝宽应小于3mm。
4) 砖面层应表面洁净，色泽一致，接缝平整，周边顺直。无裂缝纹、掉角和缺楞等现象。
5) 面层镶边用料尺寸符合设计要求，边角整齐、光滑。
6) 勾缝和压缝应采用同品种、同强度等级、同颜色的水泥。
7) 面层表面坡度应符合设计要求，不倒泛水，无积水。
C) 水池、水景等进水口闸阀应开闭灵活、严密；排水、溢水管道畅通；池壁无开裂、渗漏现象。
D) 放置的景石表面应锤击检查，剔除松动的石块；石材表面尖锐的部分应打平，如有悬挑的石块应保证其抗折强度和不发生倾覆。
E) 金属栏杆应安装牢固；焊点平滑，无锈蚀、脱漆，涂刷应平整亮丽、无流坠，颜色一致。木材面座椅表面应无裂缝，以及毛刺、外露钉帽等尖锐物。石制座椅的座面上不得积水。

 河海大学设计研究院有限公司 HOHAI UNIVERSITY DESIGN & RESEARCH INSTITUTE CO., LTD.		证书编号	A132006110 A232006117					
		设计编号	2024-JZ-41					
建设单位	河海大学			图纸内容	景观施工说明（三）	日期	2024.12	
项目名称	河海大学西康路校区修缮（二期）项目 方案设计和初步设计服务采购					比例		
子项名称	学生宿舍室外工程					阶段	初步设计	
批准	倪军		项目负责	王宁	校对	许平	版本号	V.1
审核	王宁		专业负责	孙琳然	设计	孙琳然	图纸编号	景建施-00-03

绿化设计施工说明三

表一 树木与地下管线最小水平距离 (m)

管线名称	乔木	灌木或绿篱外缘
电力电缆	1.5	1.0
通讯电缆	1.5	1.0
给水管	1.5	1.0
排水管	1.5	—
排水暗沟	1.5	—
消防龙头	1.2	1.2
燃气管道 (低中压)	1.2	1.2
热力管	2.0	2.0

表二 树木与地面建筑物、构筑物外缘最小水平距离 (m)

建(构)筑物名称	最小间距 (m)	
	至乔木中心	至灌木中心
建筑物外墙: 南窗 其余窗 无窗	5.5	1.5
	3.0	1.5
	2.0	1.5
挡土墙顶内和墙角外	2.0	0.5
围墙 (2m高以下)	1.0	0.75
道路路面边缘	0.75	0.5
人行道路面边缘	0.75	0.5
排水沟边缘	1.0	0.3
体育场地	3.0	3.0
测量水准点	2.0	1.0

表三 树木与架空电力线路导线的最小垂直距离 (m)

电压 (KV)	1--10	35--110	154--220	330
最小垂直距离 (m)	1.5	3.0	3.5	4.5
最小水平距离 (m)	1.0	2.0	3.5	1.0

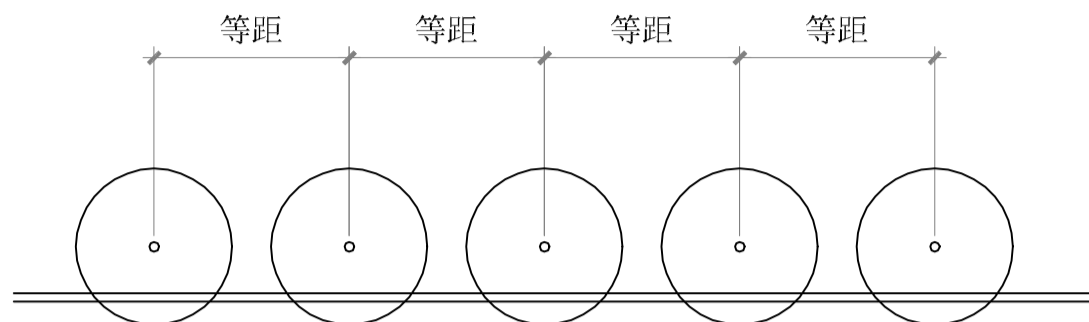
注: 乔木与地下管线的距离是指乔木树干基部的外缘与管线外缘的净距离。灌木或绿篱与地下管线的距离是指地表处分枝树干中最外的枝干基部的内缘与管线外缘的净距。

表四 树木根颈中心至构筑物和市政设施外缘的最小水平距离 (m)

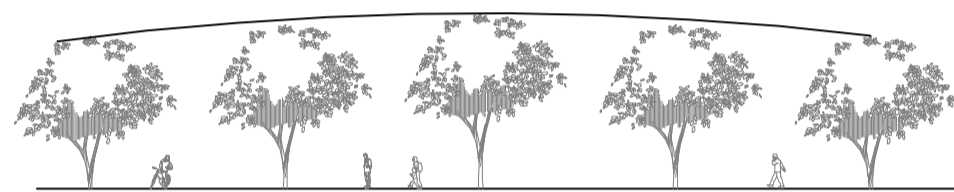
构筑物和市政设施名称	距乔木根颈中心距离	距灌木根颈中心距离
低于2m的围墙	1.0	0.75
挡土墙顶内和墙角外	2.0	0.5
通信管道	1.5	1.0
给水管道 (管线)	1.5	1.0
雨水管道 (管线)	1.5	1.0
污水管道 (管线)	1.5	1.0

植物种植图一般平面配置形式效果分析

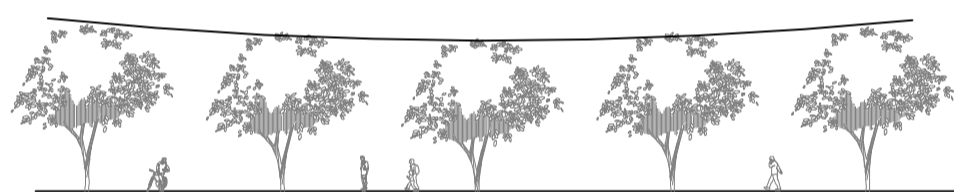
行道树种植要求: 种植间距相等, 若遇到下水道等障碍物时, 适当调整。



行道树配置平面图



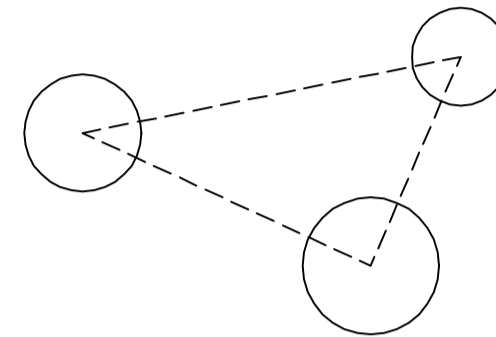
行道树配置立面图 (正确)



行道树配置立面图 (不正确)

相同树种搭配种植要求:

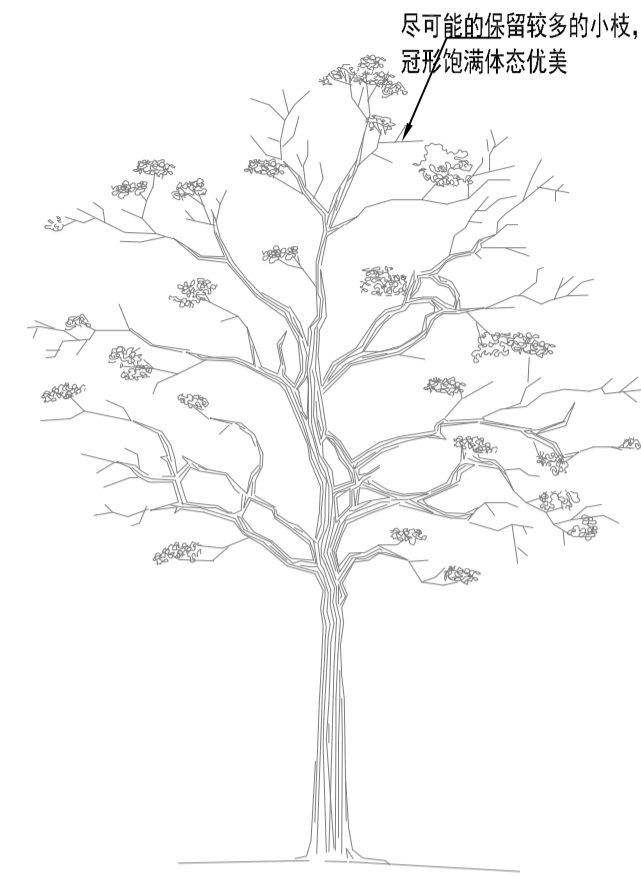
将较高苗木种植在树列中间位置, 使林冠线呈拱形, 杜绝形成凹形。



相同树种搭配 (单植)

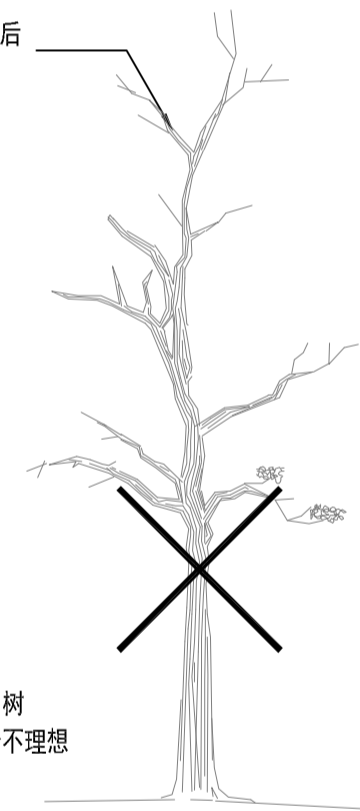
搭配可分为不同树种和相同树种搭配两种形式

- 1、不同树种搭配: 根据树种体型特征进行搭配, 要求体量相当, 在空间上达到平衡协调。
- 2、相同树种搭配: 根据树形单株或几株成丛依不等边三角形种植, 空间上最高或占主体地位的植株必须竖直, 不可种斜。外侧或较低植株可根据造型需要适当斜植, 但倾斜方向必须偏离中心向外。

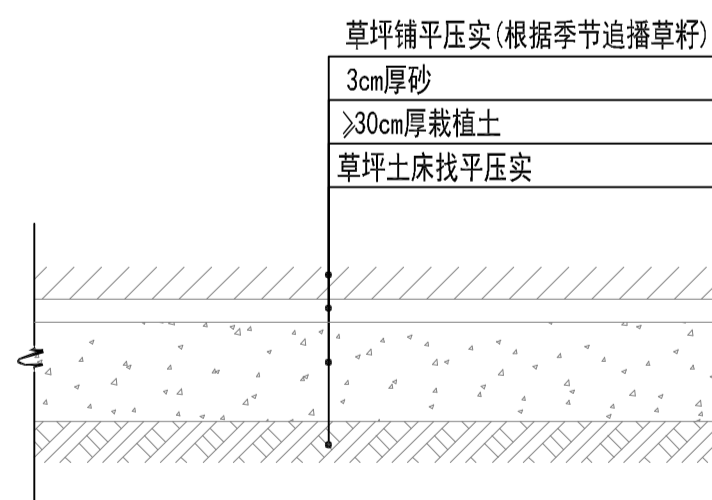


乔木全冠形态示意图

小枝修剪过重, 树冠今后成形很慢

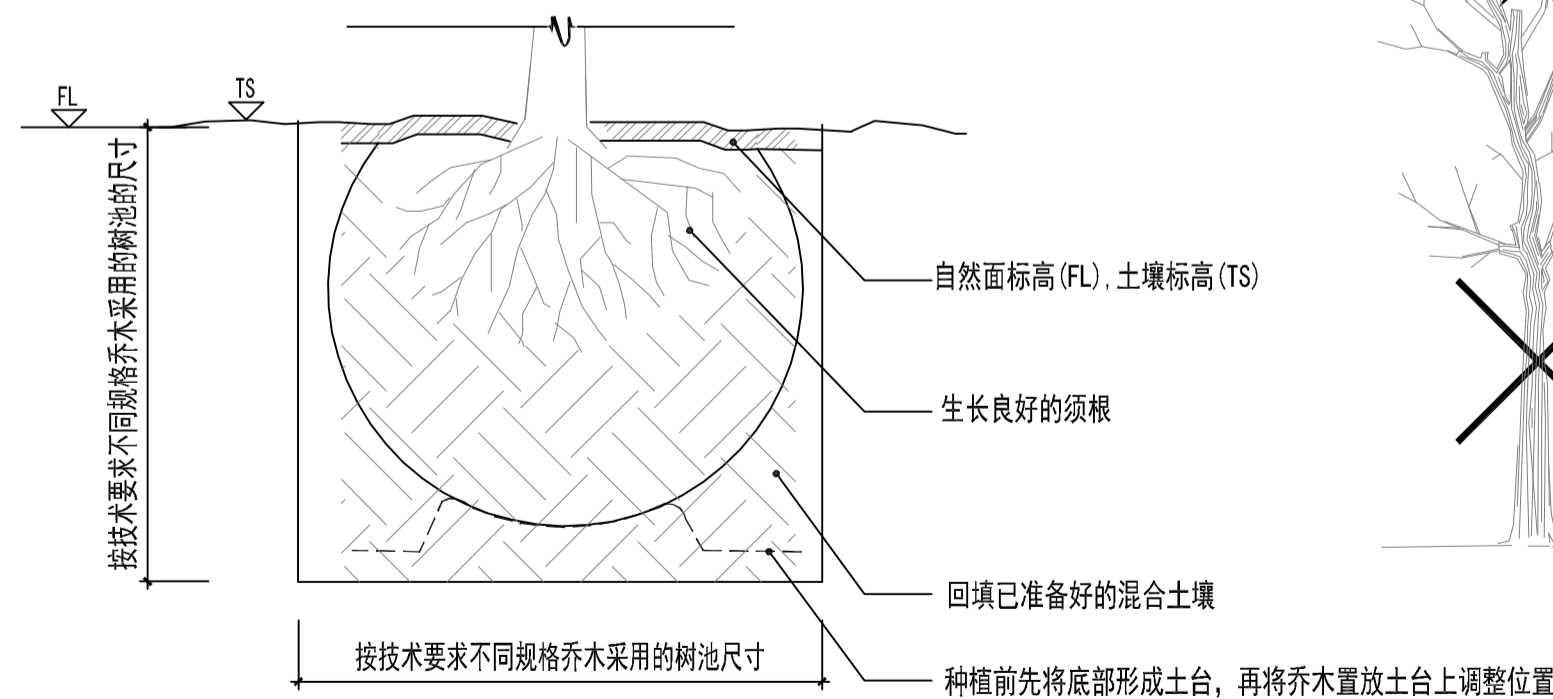


乔木不理想冠幅形态示意图



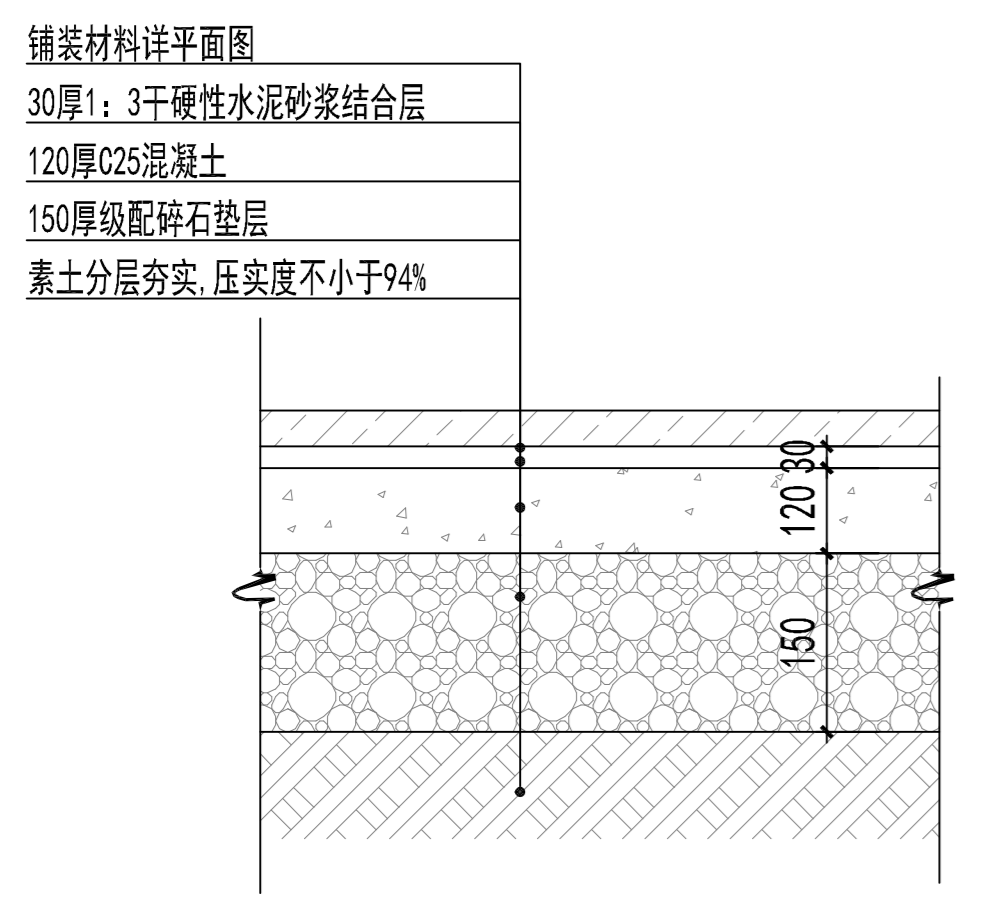
注: 草坪施工时需先铺设一处50m2以上的草坪样板, 经甲方和设计方确认后进入大面积施工。

草坪施工工序

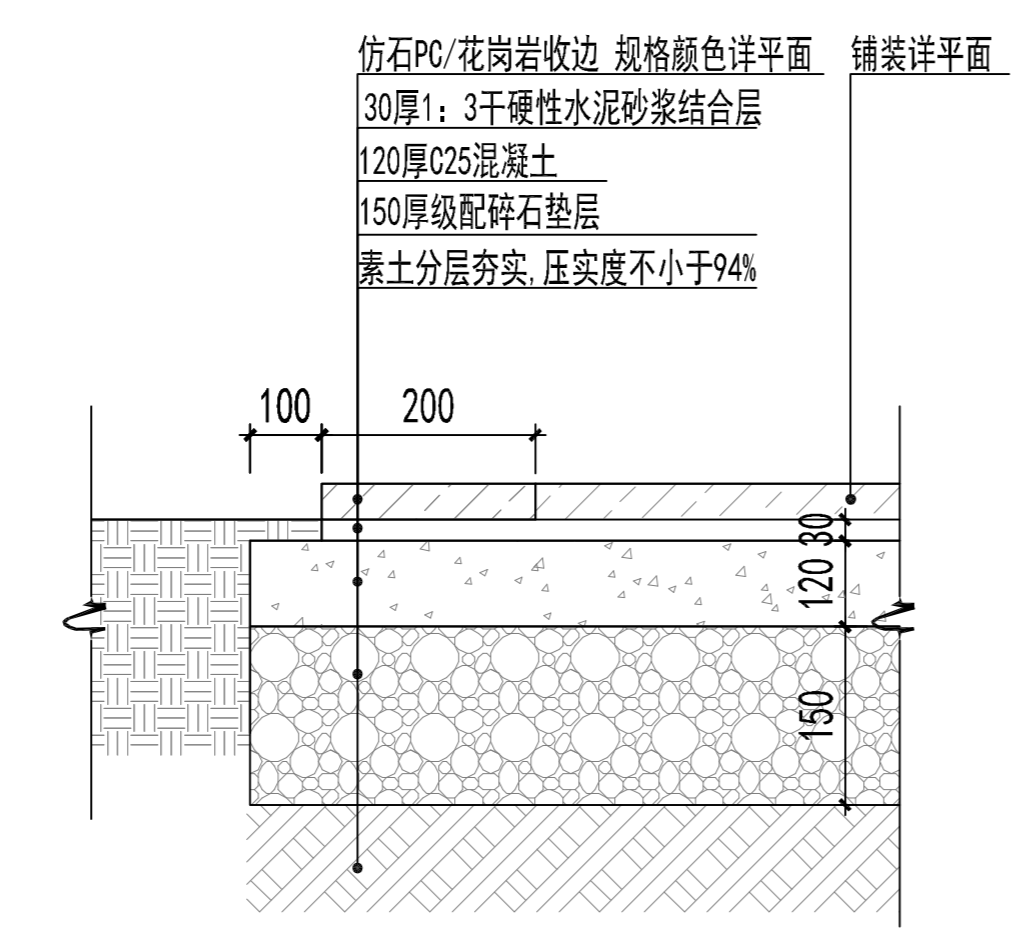


河海大学设计研究院有限公司 HOHAI UNIVERSITY DESIGN & RESEARCH INSTITUTE CO., LTD.		证书编号	A132006110 A232006117		
		设计编号	2024-JZ-41		
建设单位	河海大学	图纸内容	绿化设计施工说明 (三)	日期	2024.12
项目名称	河海大学西康路校区修缮 (二期) 项目 方案设计和初步设计服务采购			比例	
子项名称	学生宿舍室外工程			阶段	初步设计
批准	倪军	项目负责	王宁	校对	许平
审核	王宁	专业负责	孙琳然	设计	孙琳然
		版本号	V.1	图纸编号	景绿施-01-03

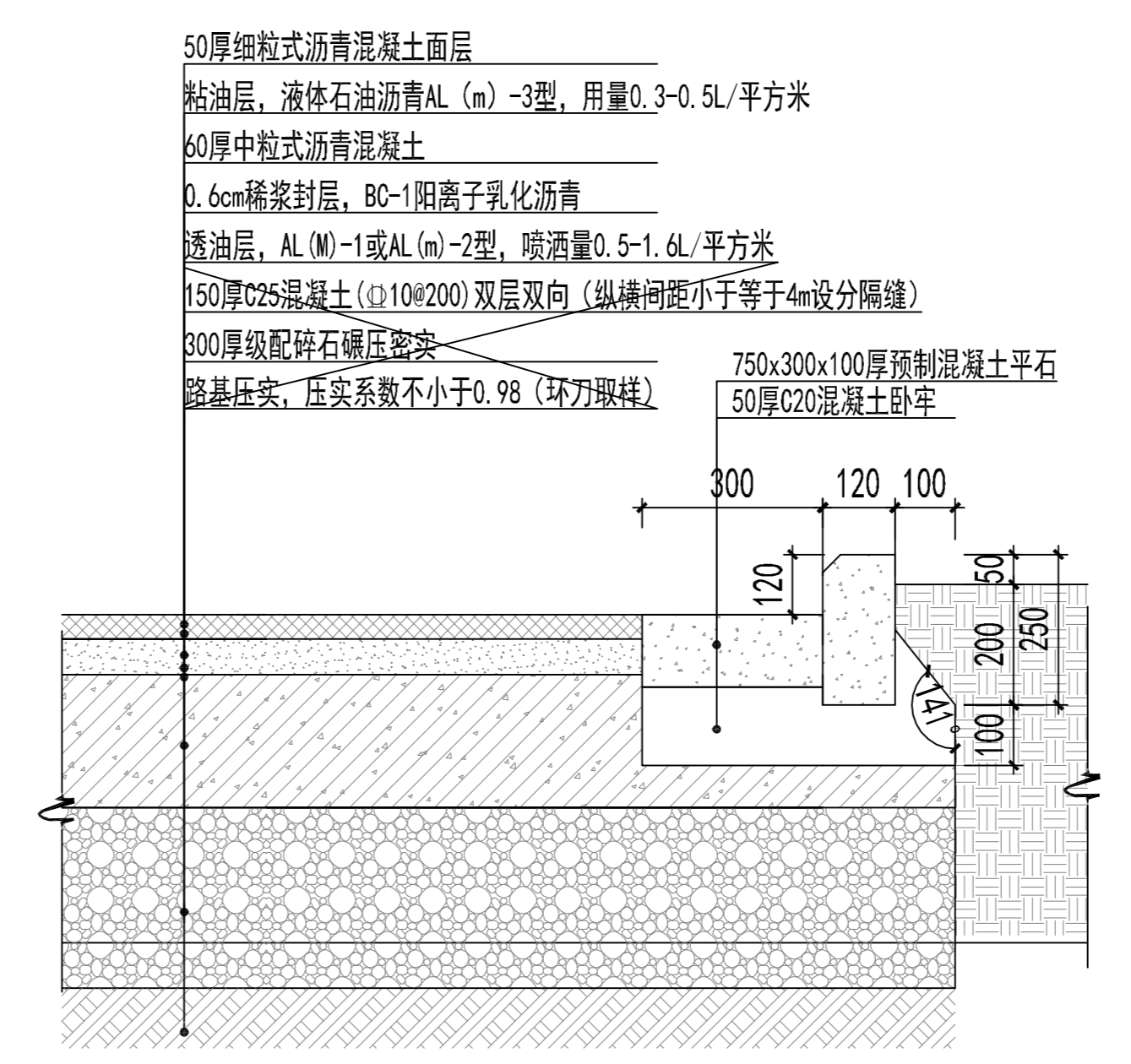
注: 1. 本图加盖出图专用章无效。
2. 版权归河海大学设计研究院有限公司所有。
3. 不得随意更改图纸尺寸施工, 如有任何不清晰, 请在施工前与设计师沟通。
4. 本图设计内容未经设计师许可不得在其他地方使用。



1 硬质人行铺装基层做法
比例 1:15



2 PC砖/花岗岩收边做法(人行)
比例 1:15

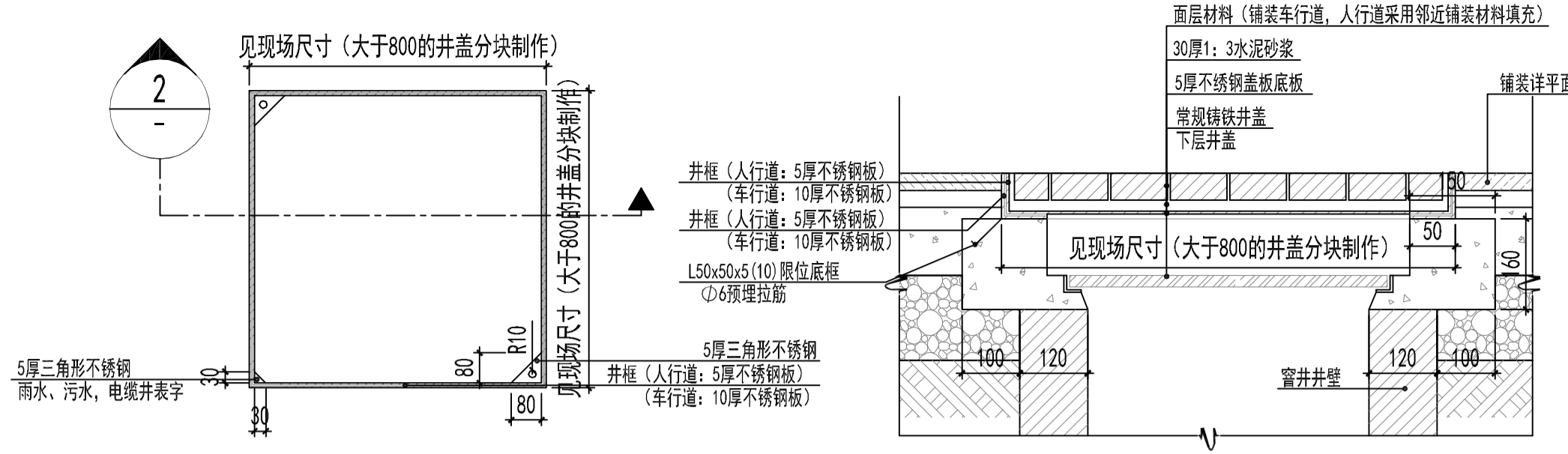


8 沥青道路做法
比例 1:15

注:
1. 未加密封出图专用章无效。
2. 版权归河海大学设计研究院有限公司所有。
3. 不得翻印图纸尺寸施工, 如有任何不详细事宜, 请在施工前与设计院沟通。
4. 本图设计内容未经设计院许可不得在其它地方使用。

注: 本次宿舍室外景观范围仅包含部分基层结构、原有面层拆除和新建面层

河海大学设计研究院有限公司 HOHAI UNIVERSITY DESIGN & RESEARCH INSTITUTE CO., LTD.		证书编号	A132006110 A232006117			
		设计编号	2024-JZ-41			
建设单位	河海大学		图纸内容	日期	2024.12	
项目名称	河海大学西康路校区修缮(二期)项目 方案设计和初步设计服务采购			通用图(一)	比例	
子项名称	学生宿舍室外工程			阶段	初步设计	
批准	倪军	项目负责人	王宁	校对	许平	
审核	王宁	专业负责	孙琳然	设计	孙琳然	
			版本号	V.1		
			图纸编号	景观施-00-04		

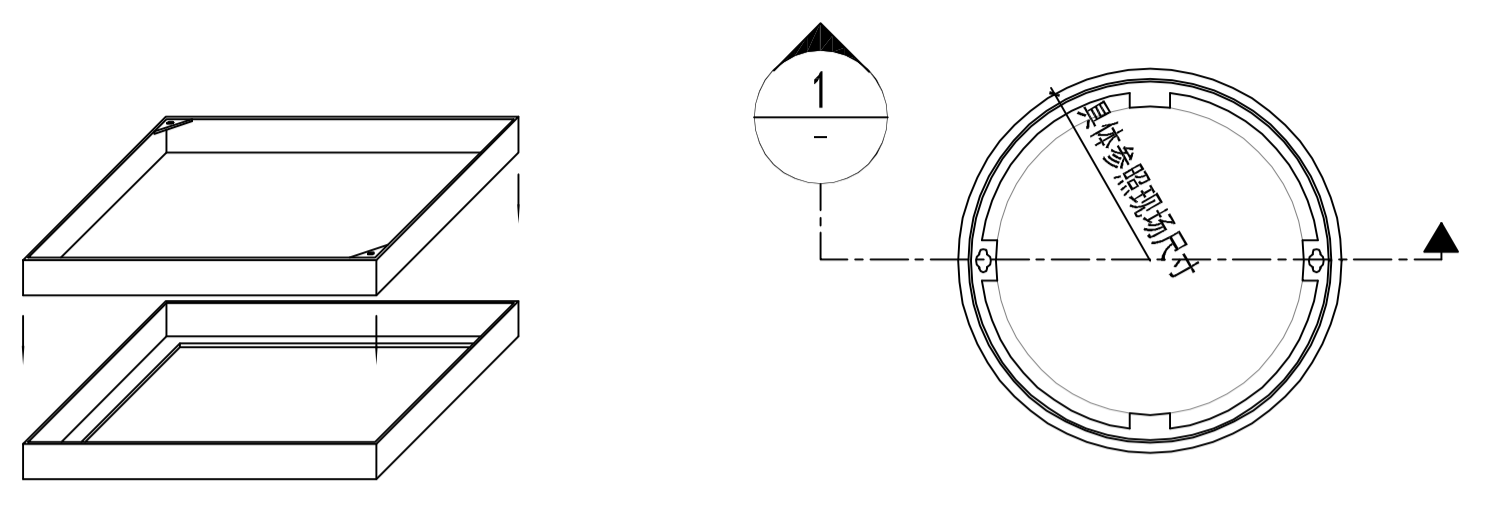


注：井盖承载力需满足具体位置车行或人行要求

1 硬质铺装隐形井盖
比例 1: 15

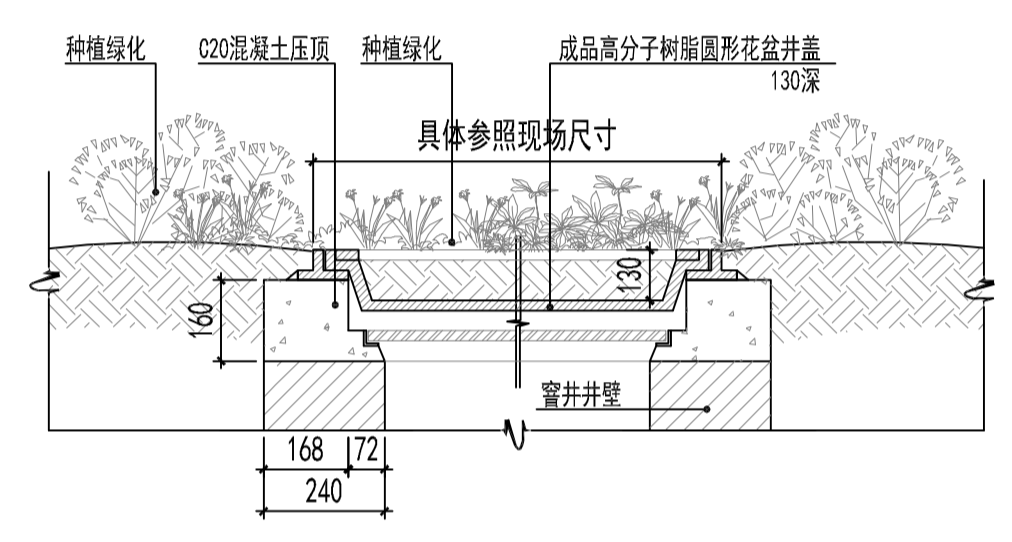
注：井盖承载力需满足具体位置车行或人行要求

2 硬质铺装隐形井盖剖面图
比例 1: 10

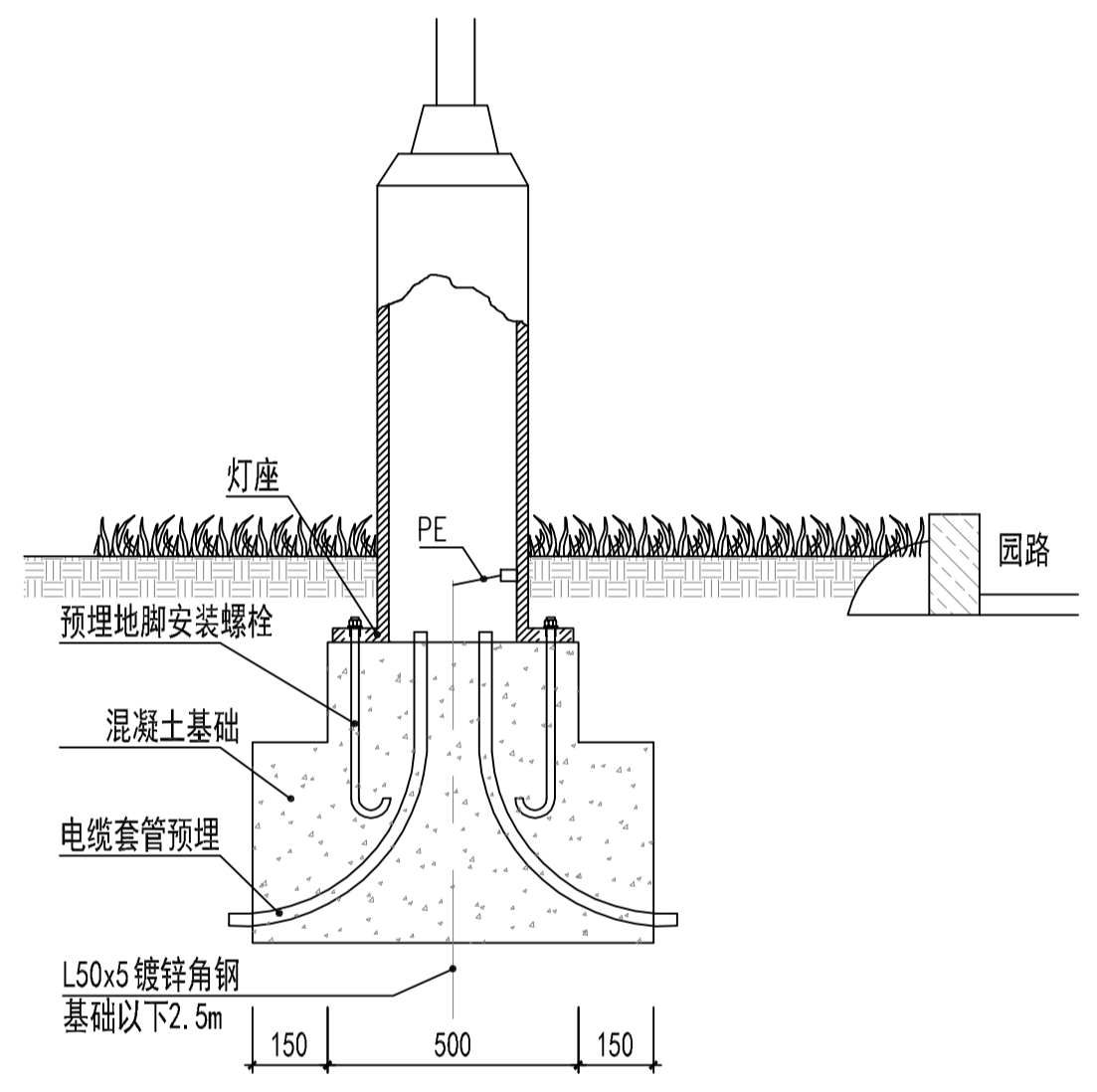


3 硬质铺装隐形井盖轴测图
比例 1: 15

4 花盆井盖平面图
比例 1: 15

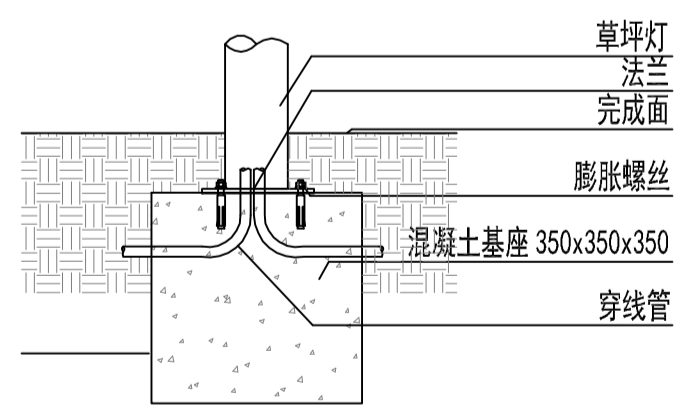


5 花盆井盖剖面图
比例 1: 15



注：采用L50x5镀锌角钢作接地极，埋深于基础以下2.5m。
基础主筋及地脚螺栓与接地极用φ12镀锌圆钢可靠焊接
如灯基安装在车库顶上，则各地脚螺栓与车库顶板配筋可靠焊接

6 庭院灯安装大样
比例 1: 15

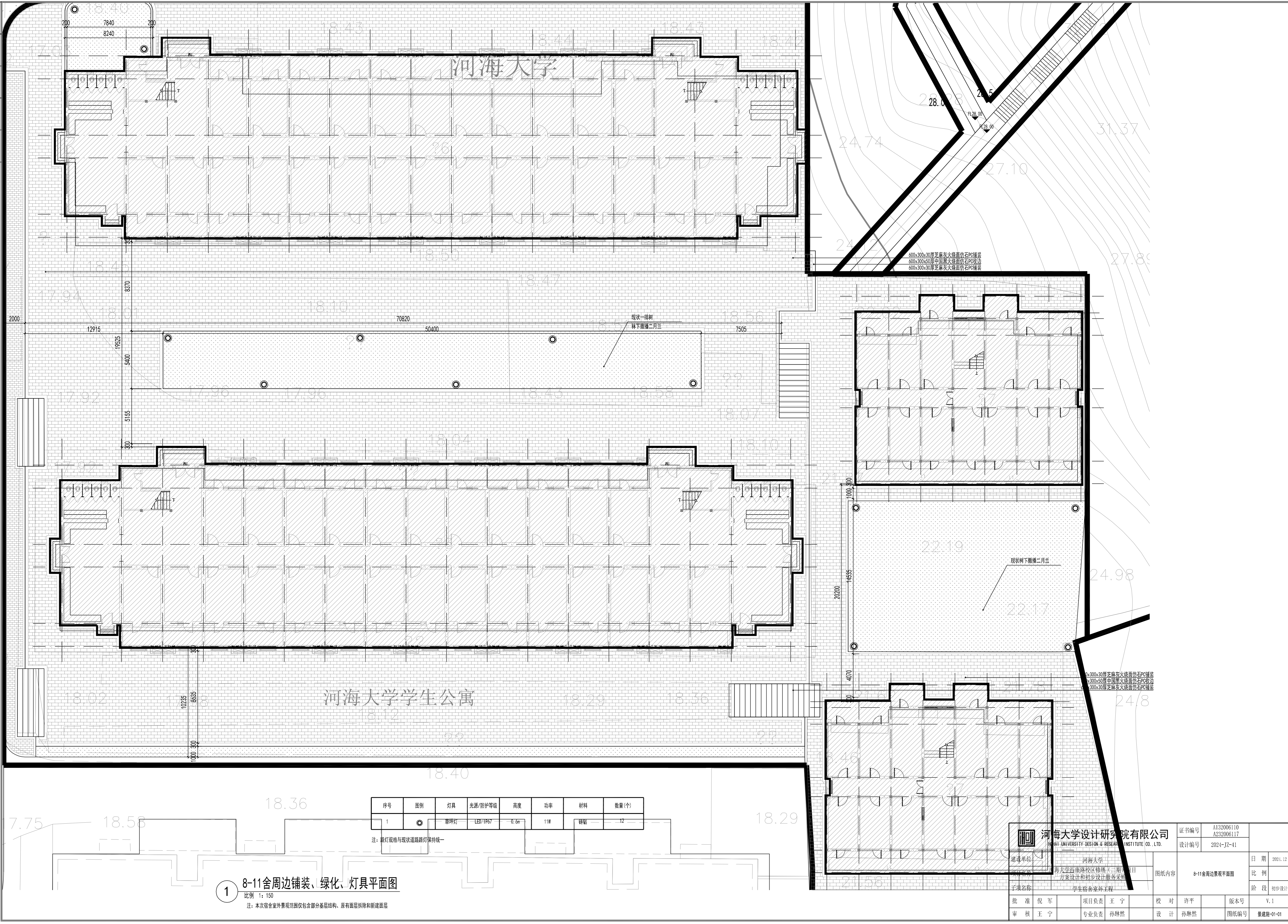


7 草坪灯基础安装大样
比例 1: 15
注：灯具基础本图仅供清单编制使用，不做为施工依据

注：
1. 未加盖出图专用章无效。
2. 版权归河海大学设计研究院有限公司所有。
3. 不得私自复印或施工，如有任何不尊重，请在施工前与设计师协商。
4. 本图设计内容未经设计师许可不得在其他地方使用。

河海大学设计研究院有限公司 HOHAI UNIVERSITY DESIGN & RESEARCH INSTITUTE CO., LTD.		证书编号	A132006110 A232006117	日期		2024.12	
		设计编号	2024-JZ-41			比例	
建设单位	河海大学		图纸内容	通用图(二)		阶段	初步设计
项目名称	河海大学西康路校区修缮(二期)项目 方案设计和初步设计服务采购					版本	V.1
子项名称	学生宿舍室外工程					图纸编号	景观施-00-05
批准	倪军	项目负责	王宁	校对	许平	版本	V.1
审核	王宁	专业负责	孙琳然	设计	孙琳然	图纸编号	景观施-00-05

专业 专业 专业 专业 专业 专业 专业



注：
1. 未加粗虚线为引用原图尺寸施工，如有任何不清晰处，请在施工前与设计单位沟通。
2. 原设计内容为设计单位所有。
3. 不得随意更改尺寸施工，如有任何不清晰处，请在施工前与设计单位沟通。
4. 本设计内容为设计单位所有，不得在未经允许的情况下复制或传播。

8-11舍周边铺装、绿化、灯具平面图
 比例 1:150
 注：本次宿舍室外景观范围仅包含部分基层结构、原有面层拆除和新建面层

序号	图例	灯具	光源/防护等级	高度	功率	材料	数量(个)
1	●	草坪灯	LED/1P67	0.6m	11W	铸铝	12

注：路灯规格与现状道路路灯保持一致

河海大学设计研究院有限公司 HEHAI UNIVERSITY DESIGN & RESEARCH INSTITUTE CO., LTD.		证书编号	A132006110 A232006117		
建设单位 河海大学 项目 河海大学西康路校区三期工程 方案和初步设计服务采购 子项目名称 学生宿舍室外工程		设计编号	2024-JZ-41		
图纸内容	8-11舍周边景观平面图		日期	2024.12	
设计	孙康然	校对	许平	比例	1:150
审核	王宁	专业负责	孙康然	阶段	初步设计
批准	倪军	项目负责	王宁	版本号	V.1
图纸编号	景建施-01-01		图纸名称	8-11舍周边景观平面图	

注：
 1. 未加盖出图章无效。
 2. 版权归河海大学设计研究院有限公司所有。
 3. 不得量取图纸尺寸施工。如有任何不详尽，请在施工前与设计师沟通。
 4. 本图设计内容未经设计师许可不得在其它地方使用。



		河海大学设计研究院有限公司 HEHAI UNIVERSITY DESIGN & RESEARCH INSTITUTE CO., LTD.	
建设单位	河海大学	项目编号	A132006110
项目名称	河海大学西康路校区修缮(二期)项目	设计编号	A232006117
子项名称	方案设计初步设计服务采购	日期	2021.12
项目负责人	王宇	比例	1:150
专业负责人	孙崇燕	图例编号	景观-01-02
批准	倪军	设计	孙崇燕
审核	王宇	校核	许平
		制图	孙崇燕

1-3舍周边景观平面图
 比例 1:150
 注：本次宿舍室外景观范围包含部分基层结构、原有面层拆除和新建面层

序号	图例	灯具	光源/防护等级	高度	功率	材料	数量(个)
1		庭院灯					4
2		草坪灯	LED/IP67	0.6m	11W	铸铝	20

注：路灯规格与现状道路路灯保持统一

注：1. 未加盖出图章无效。
2. 版权归河海大学设计研究院有限公司所有。
3. 不得量取图纸尺寸施工。如有任何不事宜，请在施工前与设计师沟通。
4. 本图设计内容未经设计师许可不得在其它地方使用。

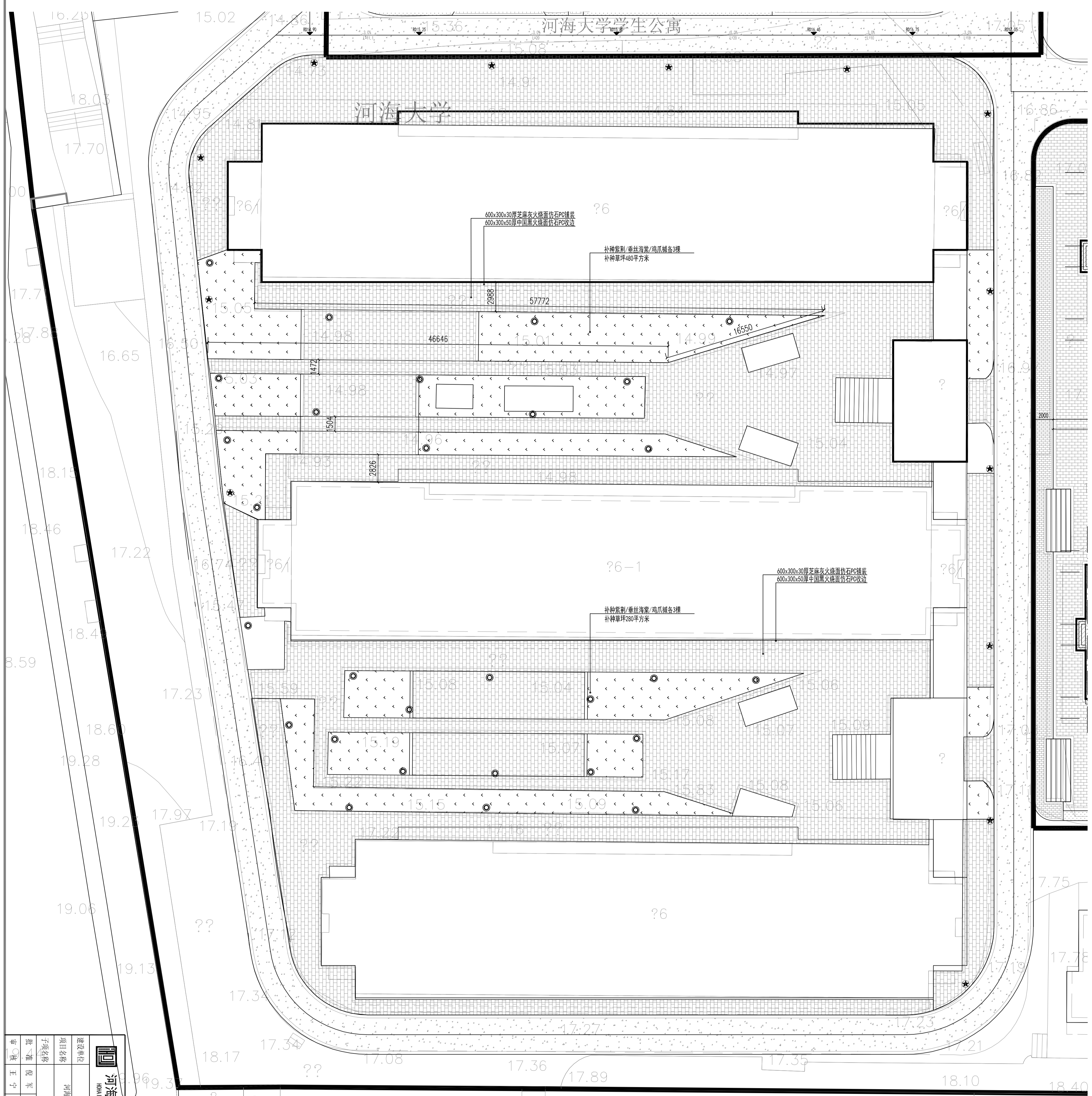


1 1-3舍周边景观苗木表、植物平面图
比例 1:150

		河海大学设计研究院有限公司 HEHAI UNIVERSITY DESIGN & RESEARCH INSTITUTE CO., LTD.	
建设单位	河海大学	设计编号	2021-12-41
项目名称	河海大学固本强基校区景观(二期)项目 方案设计和初步设计服务采购	设计日期	2021.12
子项名称	学生宿舍室外工程	设计阶段	初步设计
项目负责人	王宁	设计人	孙燕
专业负责人	孙燕	审核人	王宁
批准	倪军	日期	2021.12
审核	王宁	比例	1:150
		图例编号	景观-03
		图幅编号	景观-03

序号	图例	名称	规格 (CM)	数量 (株/平方米)	备注
1		桂花	冠径150-180, 高200-230	13	
2		茶花	冠径70-90, 高150-180	16	
3		鸡爪槭	地径8-10, 高300-350	4	
4		亮叶腊梅	冠径130-160, 高160-200	18	
5		小叶女贞球	高100, 冠径100-120	6	
6		栀子花球	高100, 冠径90-100	8	
7		海桐球	高130, 冠径160	3	
8		毛鹃	冠径25, 高30, 36株/平米	41	密植, 品字形种植
9		瓜子黄杨	冠径30, 高40, 36株/平米	48	密植, 品字形种植
10		红花继木	冠径25, 高40, 36株/平米	76	密植, 品字形种植
11		小叶栀子花	冠径25, 高30, 36株/平米	21	密植, 品字形种植
12		迎春	高70-90, 分叉枝7-10枝以上	43	密植, 品字形种植
13		多年生黑麦草10%与早熟禾90%混播草皮卷, 用于未标明区域		490	

注：1. 未加盖出图专用章无效。
2. 版权归河海大学设计研究院有限公司所有。
3. 不得复制图纸尺寸施工。如有任何不事宜，请在施工前与设计师沟通。
4. 本图设计内容未经设计许可不得在其它地方使用。

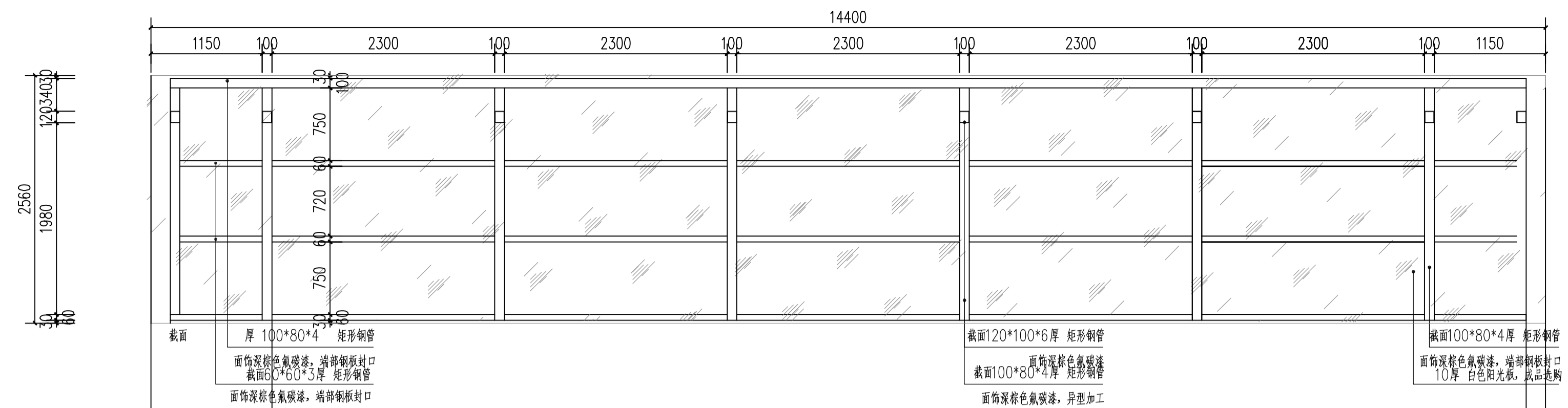


审批	王占	设计	刘燕
批准	倪军	校对	许平
审核	王占	设计	刘燕
项目	河海大学设计研究院有限公司	设计	刘燕
子项	河海大学设计研究院有限公司	设计	刘燕
名称	河海大学设计研究院有限公司	设计	刘燕
日期	2021.12	设计	刘燕
比例	1:200	设计	刘燕
图例		设计	刘燕
图号		设计	刘燕
图名		设计	刘燕
图别		设计	刘燕
图幅		设计	刘燕
图号		设计	刘燕
图名		设计	刘燕
图别		设计	刘燕
图幅		设计	刘燕

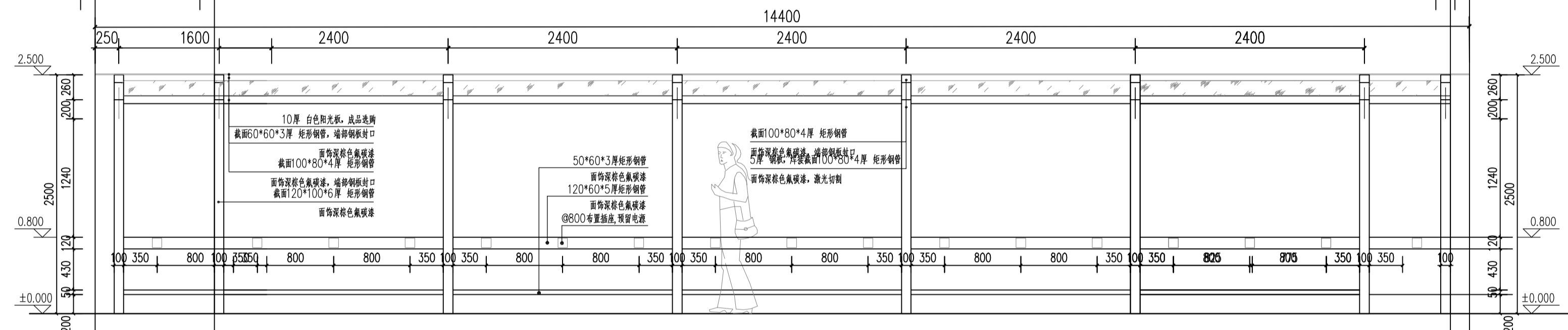
1 4-6舍周边景观平面图
比例 1:200
注：本次宿舍室外景观范围仅包含部分基层结构，原有面层拆除和新建面层

序号	图例	灯具	光源/防护等级	高度	功率	材料	数量(个)
1	★	庭院灯					13
2	●	草坪灯	LED/IP67	0.6m	11W	铸铝	29

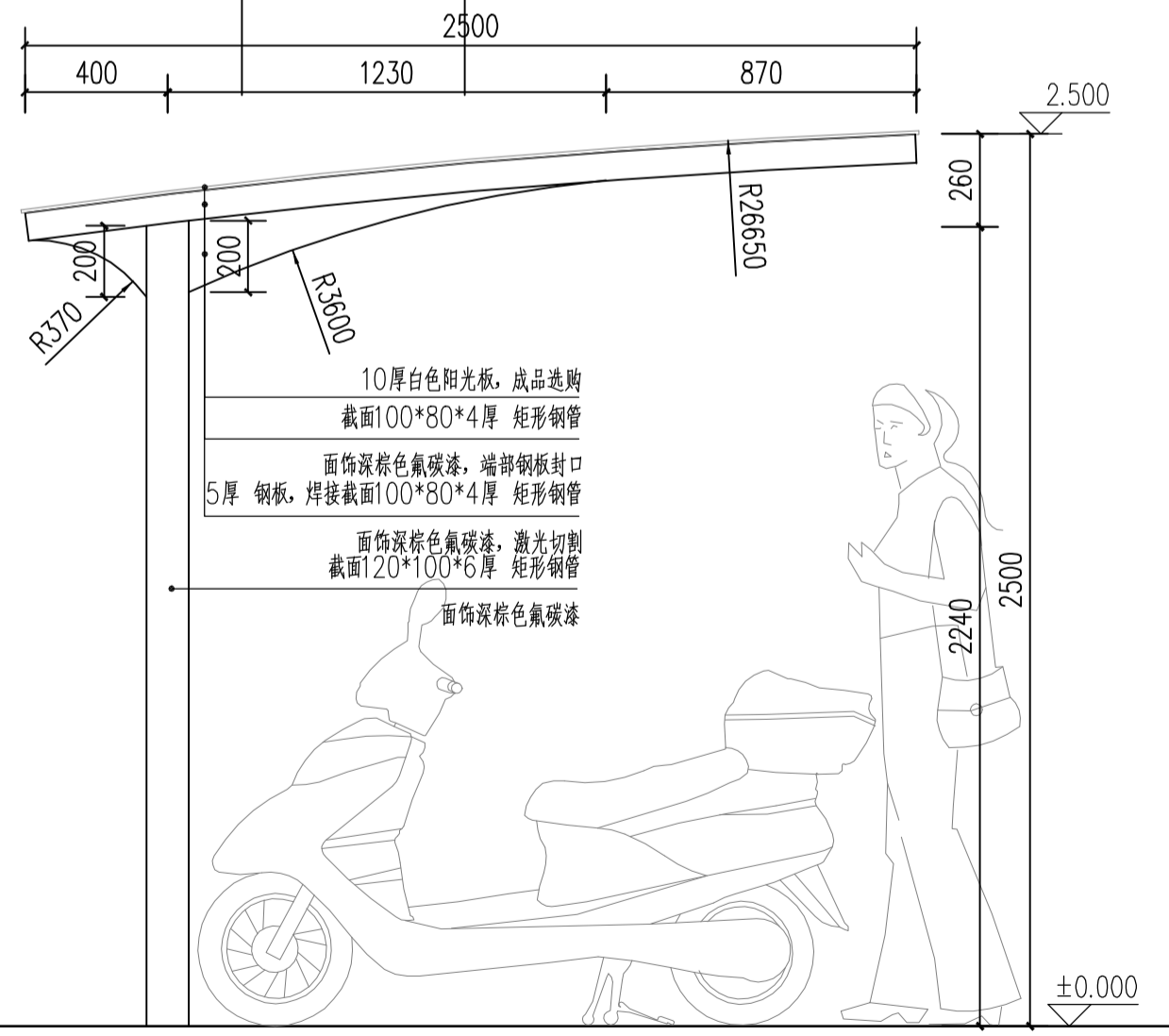
注：路灯规格与现状道路路灯保持一致



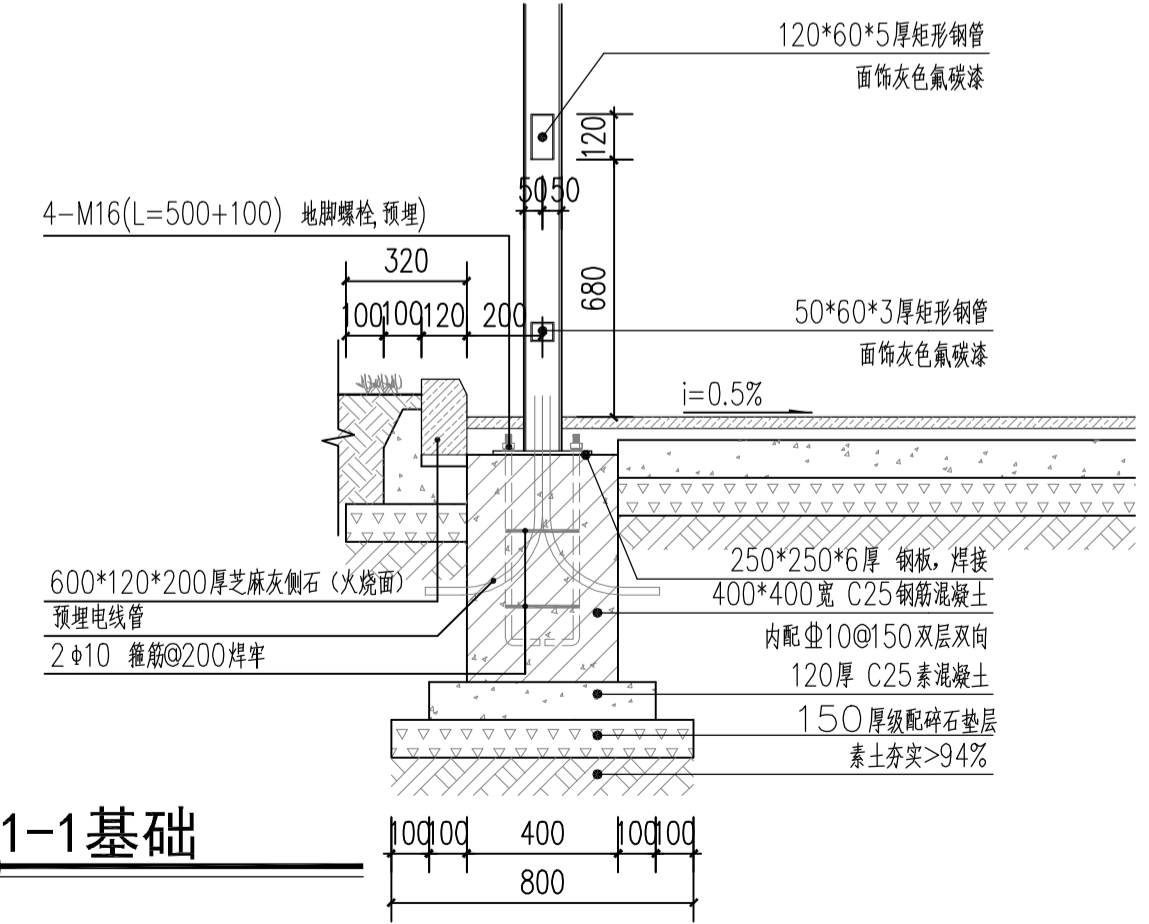
① 非机动车棚顶平面图 1:40



② 非机动车棚正立面图 1:40



③ 非机动车棚侧立面图 1:20



④ 1-1基础

建设单位 河海大学		设计编号 A132006110 A232006117		证书编号		日期	
				设计编号 2024-JZ-41		2024.12	
项目名称 河海大学西康路校区修缮(二期)项目 方案设计和初步设计服务采购		图纸内容 非机动车棚详图		版本号		比例	
子项名称 学生宿舍室外工程				V.1		初步设计	
批准	倪军	项目负责	王宁	校对	许平	设计	孙琳然
审核	王宁	专业负责	孙琳然	设计	孙琳然	图纸编号	景建施-02-01