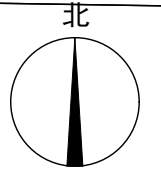


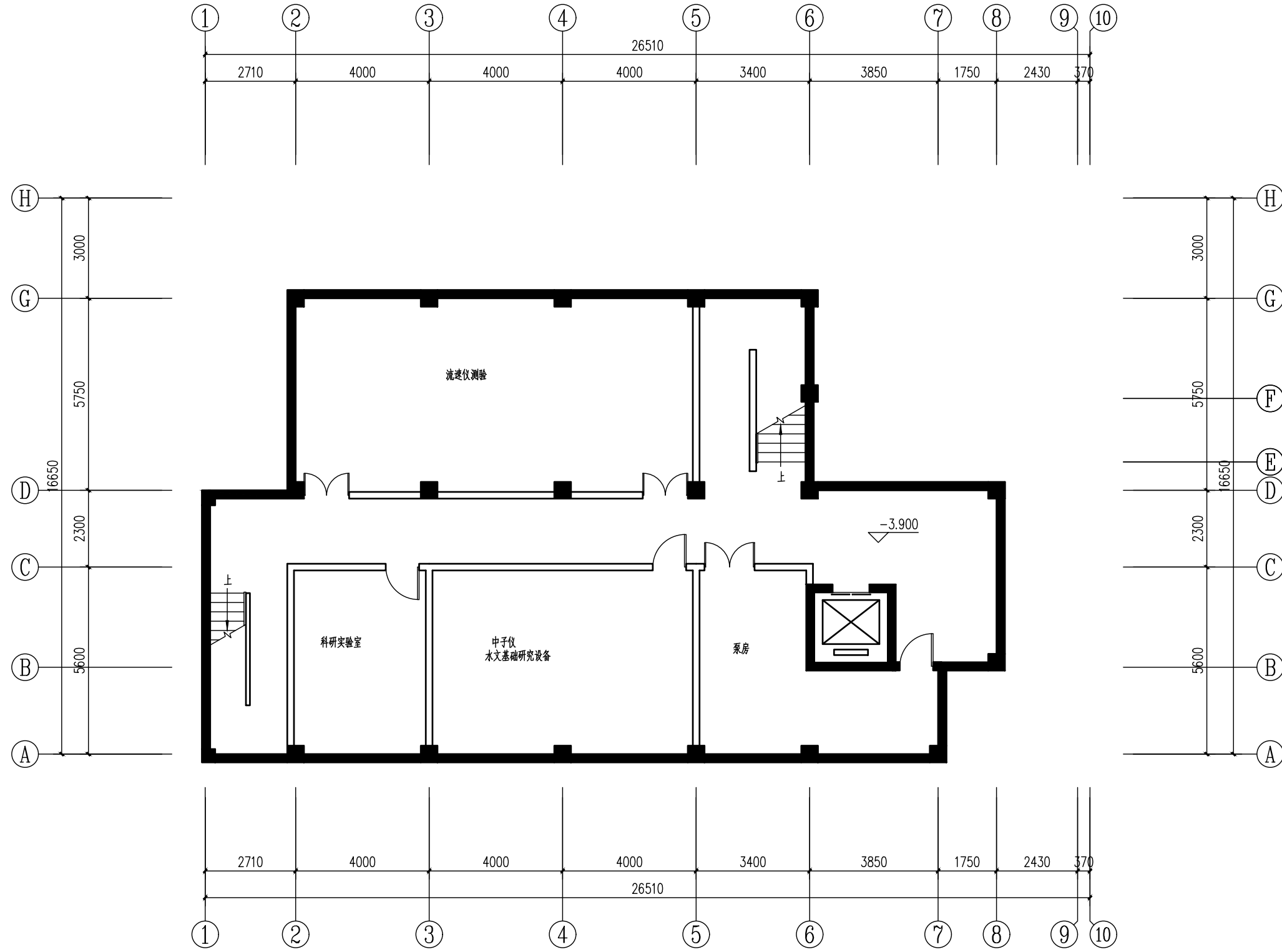
总平面图 1:300



注: 1. 未加虚线出图专用章无效。
 2. 版权归河海大学设计研究院有限公司所有。
 3. 不得量取图纸尺寸施工, 如有任何不详细事宜, 请在施工前与设计院沟通。
 4. 本图设计内容未经设计师许可不得在其它地方使用。

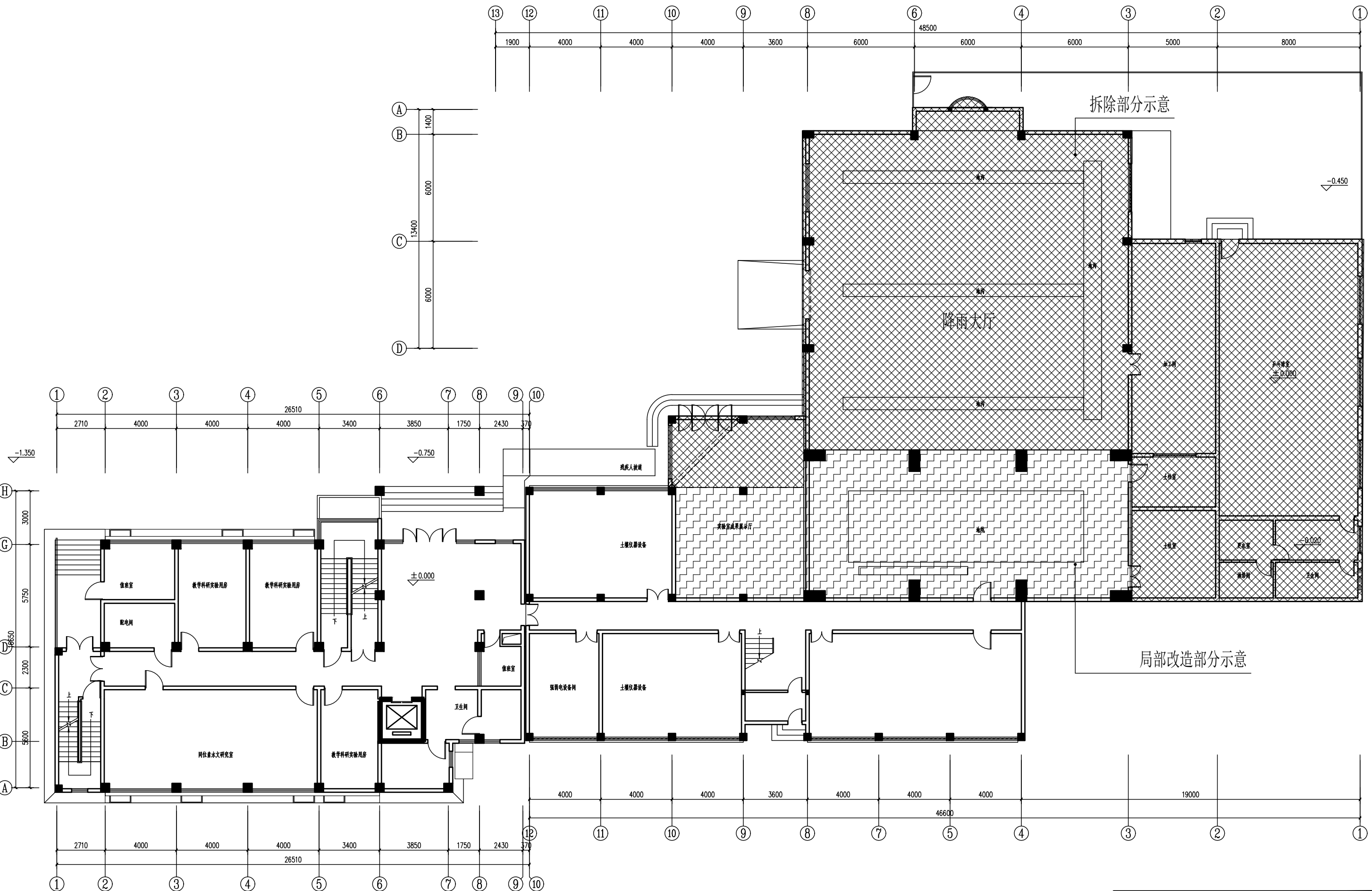
河海大学设计研究院有限公司 HOHAI UNIVERSITY DESIGN & RESEARCH INSTITUTE CO., LTD.		证书编号 A132006110 A232006117	日期 2024.12
设计编号 2024-JZ-41		设计内容 总平面图	比例 1:200
建设地点 河海大学西康路校区修缮(二期)项目		图纸内容 降雨大厅	阶段 初步设计
项目名称 方案设计和初步设计服务采购		项目负责 王宁	校对 俞波
审批 王宁		专业负责 王宁	设计 蒋志娟
		版本号 V.1	图纸编号 建初-100

注：1. 未加虚线出图专用章无效。
2. 版权归河海大学设计研究院有限公司所有。
3. 不得量取图纸尺寸施工，如有任何不详细事宜，请在施工前与设计院协商。
4. 本图设计内容未经设计师许可不得在其它地方使用。



地下室一层平面原始图 1:100

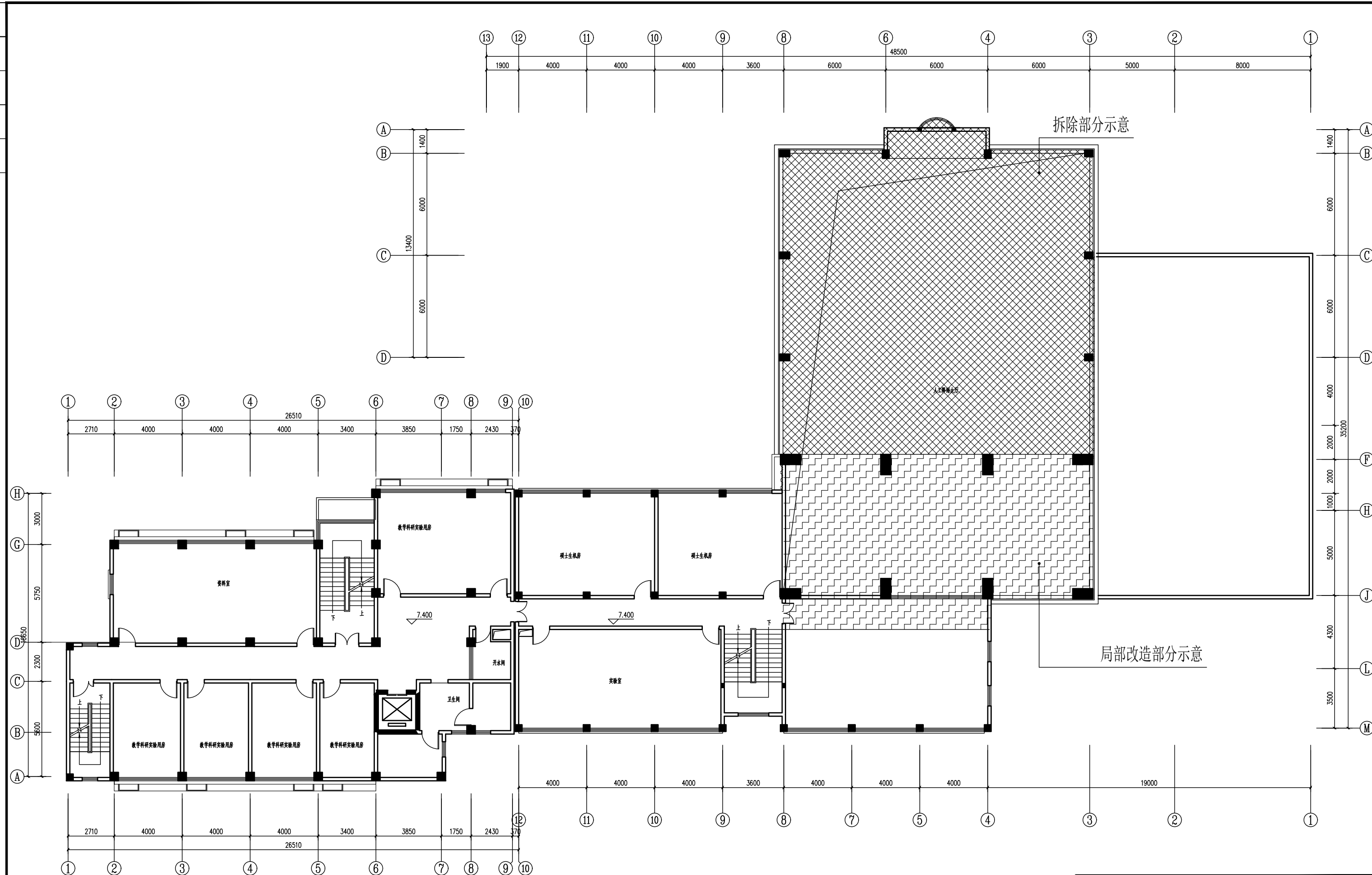
 河海大学设计研究院有限公司 HOHAI UNIVERSITY DESIGN & RESEARCH INSTITUTE CO., LTD.		证书编号	A132006110 A232006117				
		设计编号	2024-JZ-41				
建设单位	河海大学		图纸内容	地下室一层平面原始图	日期	2024.12	
项目名称	河海大学西康路校区修缮(二期)项目 方案设计和初步设计服务采购			地下室一层平面原始图	比例	1:100	
子项名称	降雨大厅				阶段	初步设计	
批准	倪军	项目负责人	王宁	校对	俞波	版本号	V.1
审核	王宁	专业负责	王宁	设计	蒋志娟	图纸编号	建初-101



一层平面原始图 1:100

河海大学设计研究院有限公司 HOHAI UNIVERSITY DESIGN & RESEARCH INSTITUTE CO., LTD.		证书编号 A132006110 A232006117	日期 2024.12
建设单位 河海大学	项目负责 王宁	设计编号 2024-JZ-41	比例 1:100
项目名称 河海大学西康路校区修缮(二期)项目 方案设计和初步设计服务采购	项目负责 王宁	图纸内容 一层平面原始图	阶段 初步设计
子项名称 降雨大厅	校对 俞波	版本号 V.1	
批准 倪军	项目负责 王宁	设计 蒋志娟	图纸编号 建初-102
审核 王宁	专业负责 王宁		

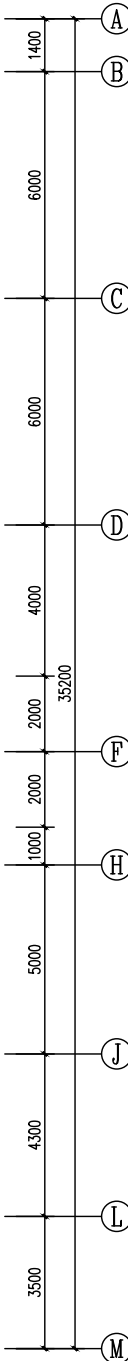
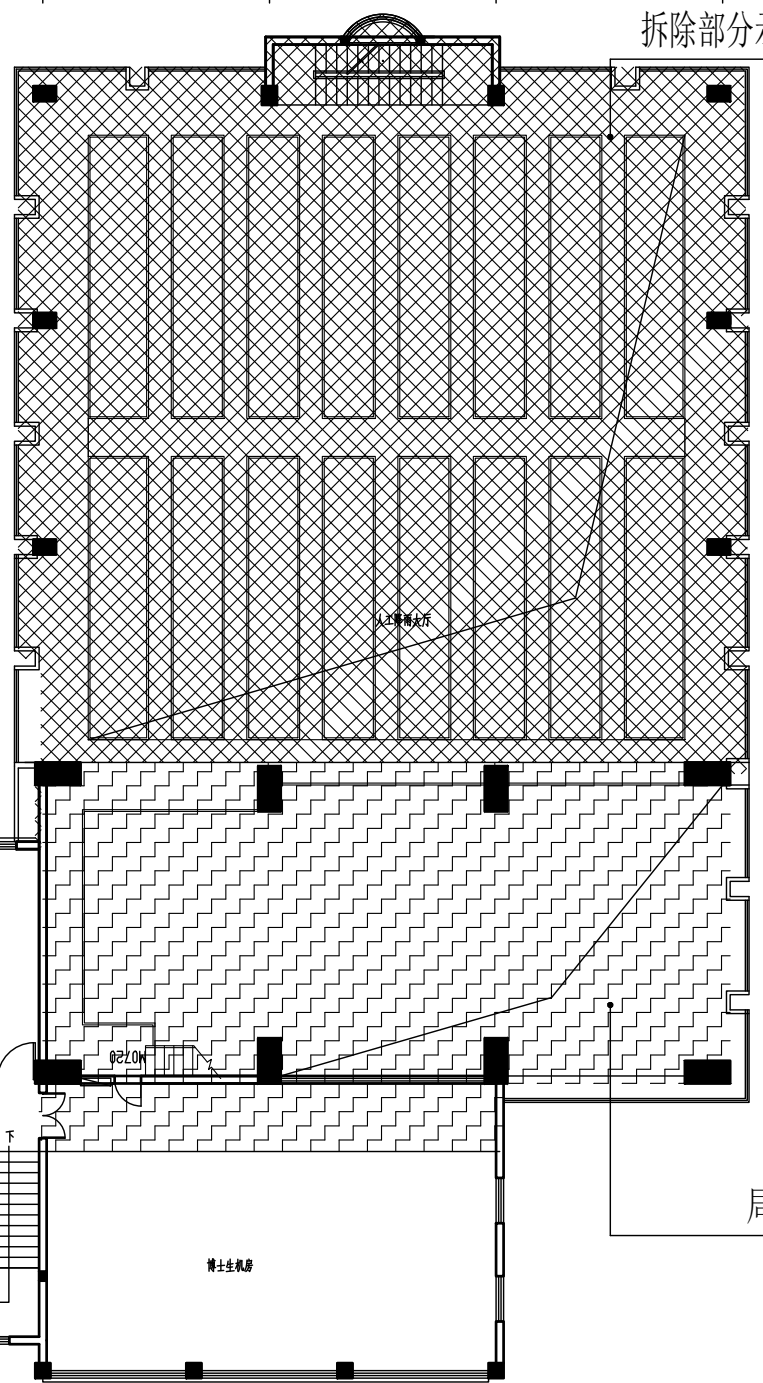
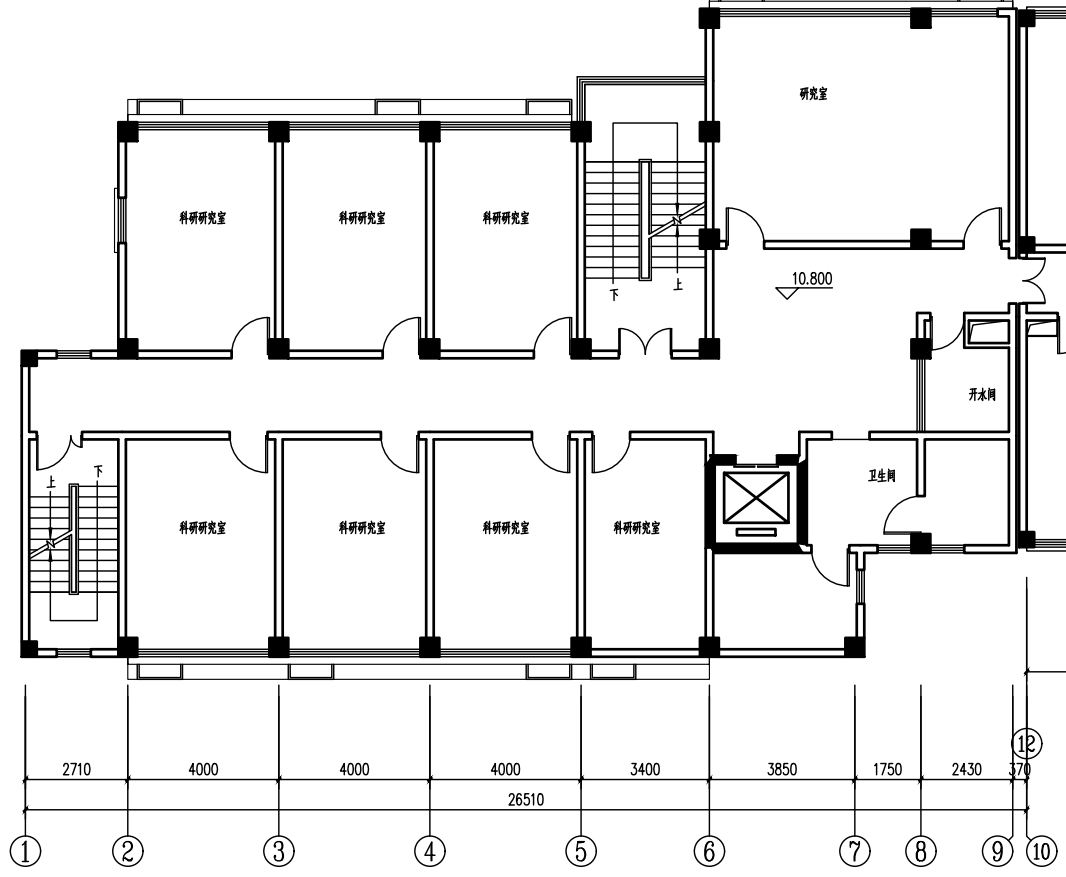
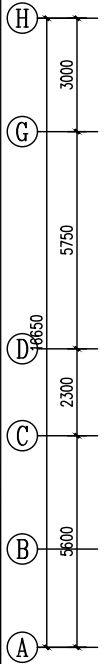
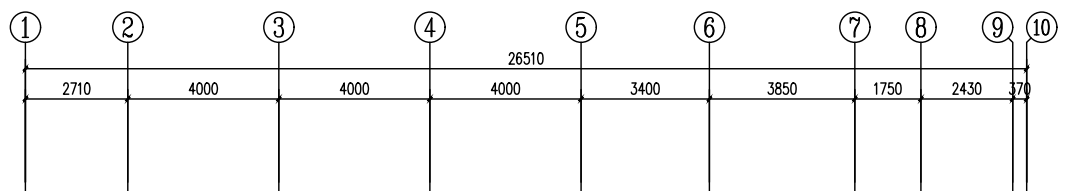
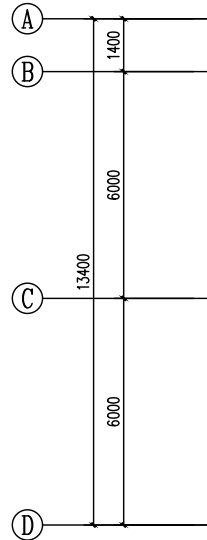
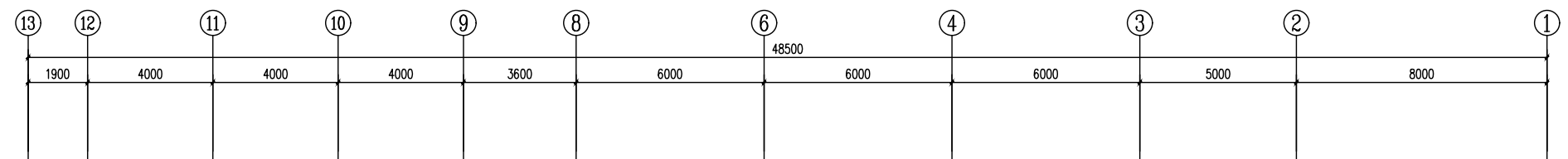
注: 1. 本图版权归河海大学设计研究院有限公司所有。
2. 本图设计内容未经设计单位同意不得在其它地方使用。
3. 不得翻印或用于其他工程, 如有任何不妥之处, 请在施工前与设计单位沟通。
4. 本图设计内容未经设计单位同意不得在其它地方使用。



三层平面原始图 1:100

河海大学设计研究院有限公司 HHHAI UNIVERSITY DESIGN & RESEARCH INSTITUTE CO., LTD.		证书编号 A132006110 A232006117	日期 2024.12
建设单位 河海大学	设计编号 2024-JZ-41	图纸内容 三层平面原始图	比例 1:100
项目名称 河海大学西康路校区修缮(二期)项目 方案设计和初步设计服务采购	子项名称 降雨大厅	阶段 初步设计	
批准 倪军	项目负责 王宁	校对 俞波	版本号 V.1
审核 王宁	专业负责 王宁	设计 蒋志娟	图纸编号 建初-104

注: 1. 本图仅供设计使用, 不得用于其他用途。
2. 本图设计内容未经设计单位同意, 不得擅自复制或用于其他项目。
3. 不得随意更改尺寸, 如有任何变更, 请在施工前与设计单位沟通。
4. 本图设计内容未经设计单位同意, 不得擅自复制或用于其他项目。



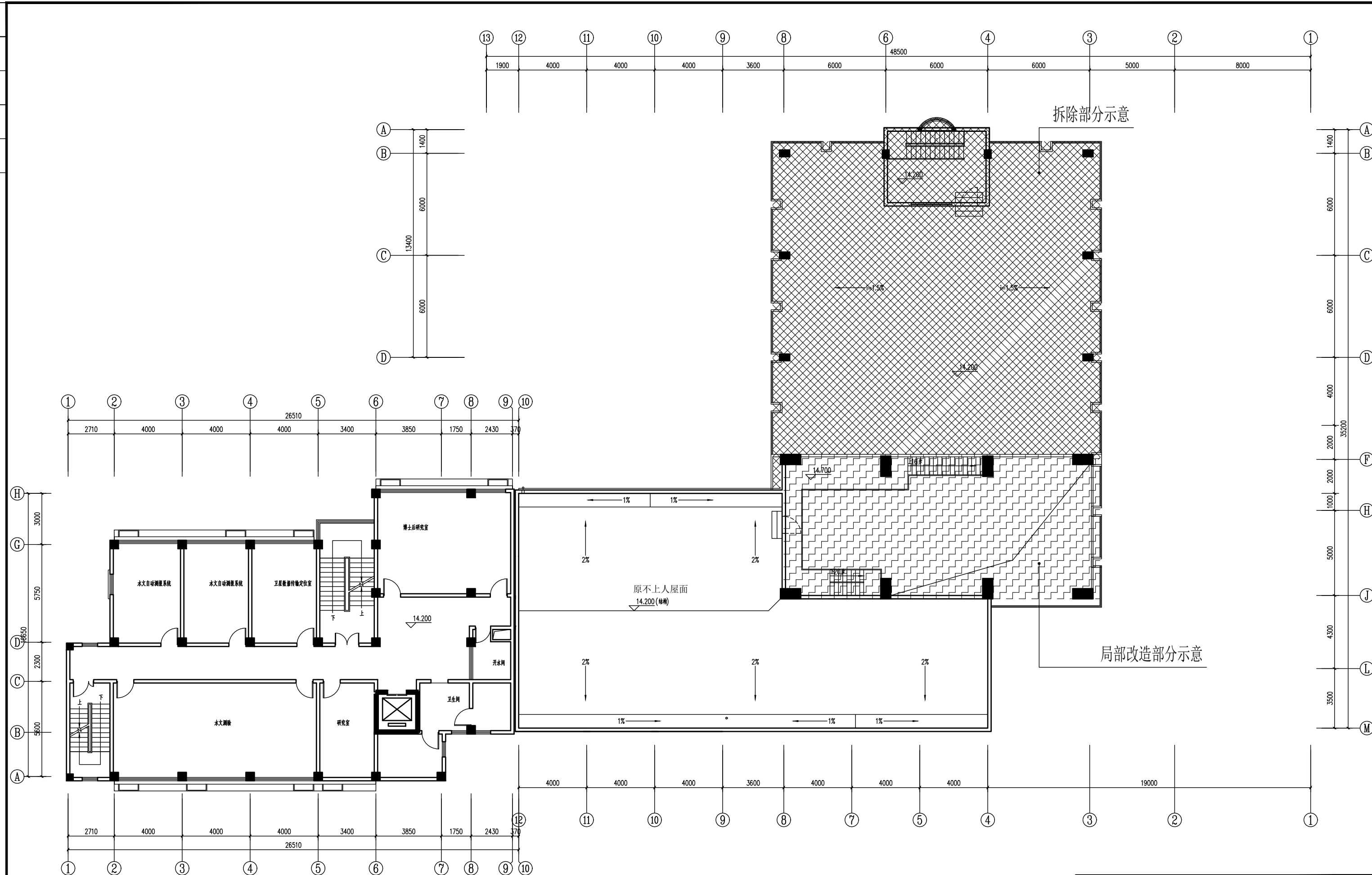
拆除部分示意

局部改造部分示意

四层平面原始图 1:100

		证书编号	A132006110	日期	2024.12
河海大学设计研究院有限公司 HHHAI UNIVERSITY DESIGN & RESEARCH INSTITUTE CO., LTD.		设计编号	2024-JZ-41	比例	1:100
建设单位	河海大学	图纸内容	四层平面原始图	阶段	初步设计
项目名称	河海大学西康路校区修缮(二期)项目	子项名称	降雨大厅	批准	倪军
子项名称	降雨大厅	项目负责	王宁	校对	俞波
批准	倪军	专业负责	王宁	设计	蒋志娟
审核	王宁	版本号	V.1	图纸编号	建初-105

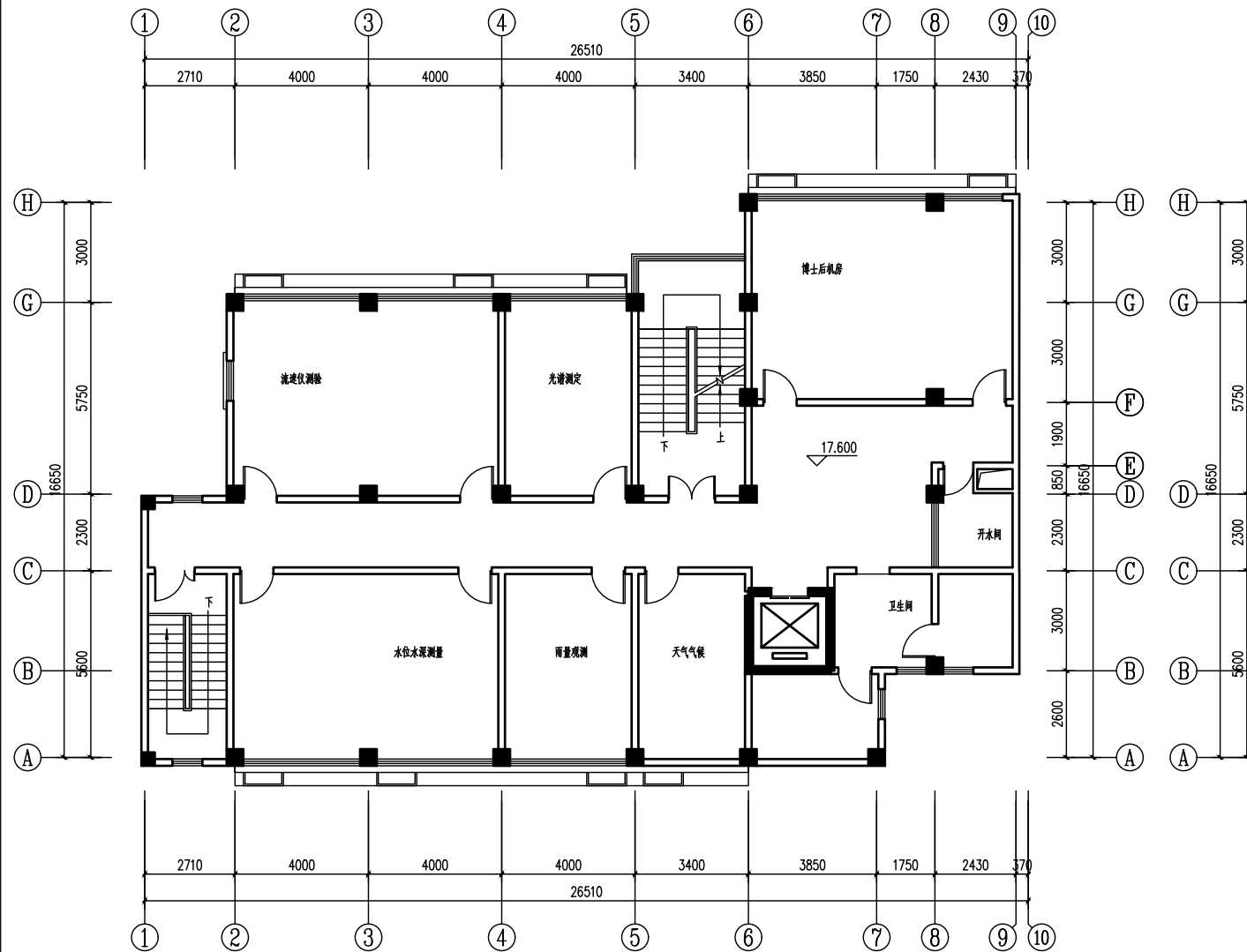
注: 1. 本图仅供设计使用, 不作为施工依据, 如有任何不妥之处, 请在施工前与设计院沟通。
2. 本图设计内容仅供参考, 不作为施工依据。
3. 不得翻印或用于其他项目。
4. 本图设计内容仅供参考, 不作为施工依据。



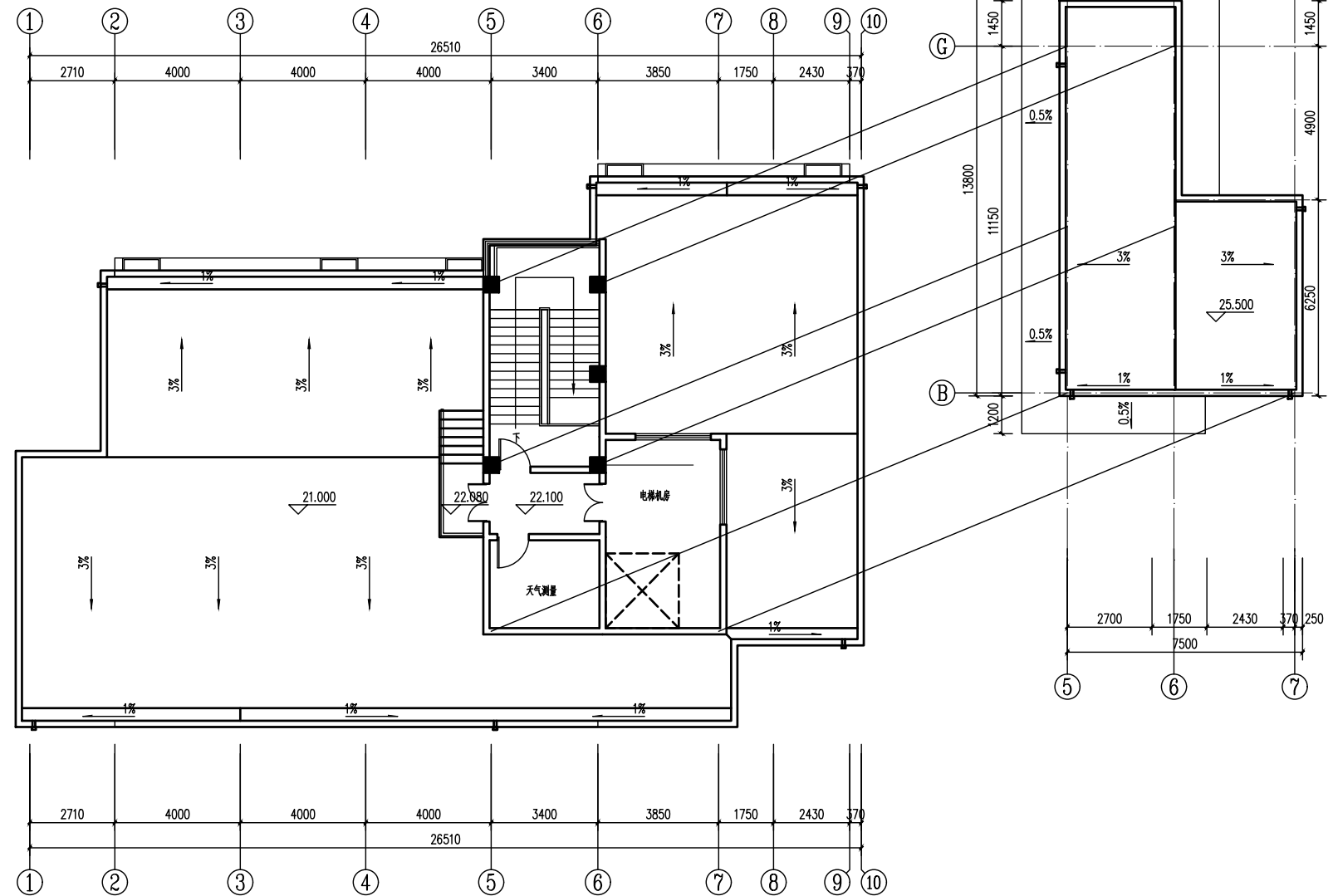
五层平面原始图 1:100

河海大学设计研究院有限公司 HHHAI UNIVERSITY DESIGN & RESEARCH INSTITUTE CO., LTD.		证书编号 A132006110 A232006117	设计编号 2024-JZ-41	日期 2024.12
建设单位 河海大学	项目名称 河海大学西康路校区修缮(二期)项目 方案设计和初步设计服务采购	图纸内容 五层平面原始图	比例 1:100	阶段 初步设计
子项名称 降雨大厅	批准 倪军 项目负责 王宁	校对 俞波	版本号 V.1	
审核 王宁 专业负责 王宁	设计 蒋志娟	图纸编号 建初-106		

注: 1. 本图仅供设计使用, 不作为施工依据, 如有任何不妥之处, 请在施工前与设计院沟通。
2. 本图设计内容仅供参考, 不作为法律依据。
3. 不得翻印或用于其他项目。
4. 本图设计内容版权归河海大学设计研究院有限公司所有。



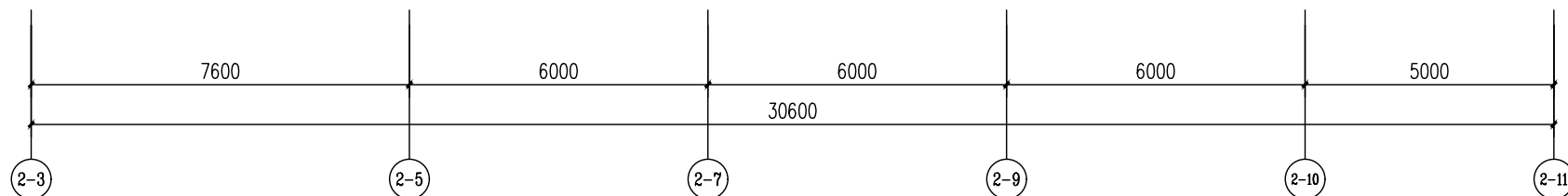
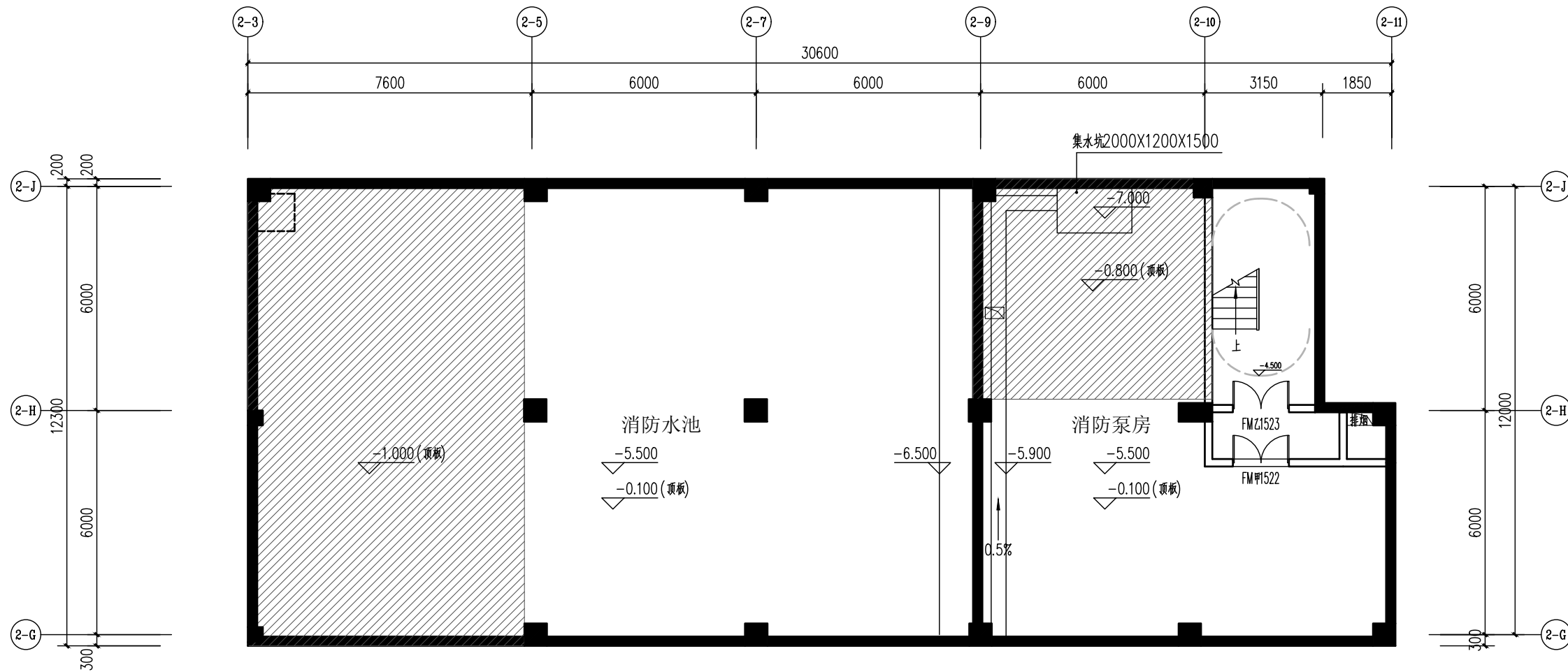
六层平面原始图 1:100



屋顶层平面原始图 1:100

注：1. 本图如出现专业冲突时，以相关专业意见为准。
2. 本图设计内容未经过审批，不得作为施工依据。
3. 不得翻印、复制或用于其他项目。
4. 本图设计内容未经过审批，不得作为施工依据。

河海大学设计研究院有限公司 HHHAI UNIVERSITY DESIGN & RESEARCH INSTITUTE CO., LTD.		证书编号 A132006110 A232006117	设计编号 2024-JZ-41				
建设单位	河海大学	图纸内容	日期	2024.12			
项目名称	河海大学西康路校区修缮(二期)项目 方案设计和初步设计服务采购		六层平面原始图 屋顶层平面原始图	比例	1:100		
子项名称	降雨大厅		阶段	初步设计			
批准	倪军	项目负责	王宁	校对	俞波	版本号	V.1
审核	王宁	专业负责	王宁	设计	蒋志娟	图纸编号	建初-107

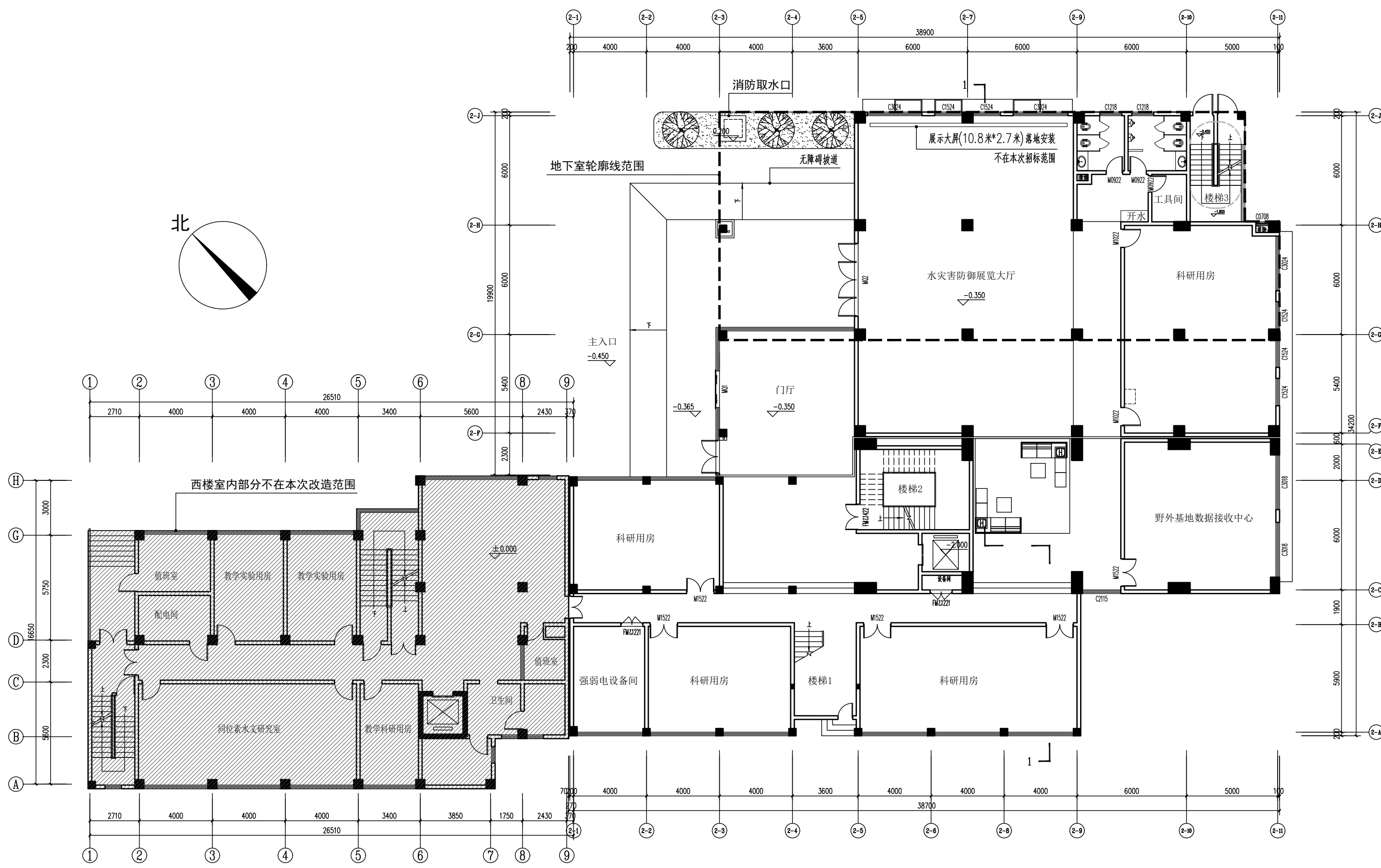


地下一层平面图 1:100

本层面积：372.35平方米

注：1. 未加盖院出图专用章无效。
2. 版权归河海大学设计研究院有限公司所有。
3. 不得量取图纸尺寸施工，如有任何不详细事宜，请在施工前与设计院会商。
4. 本图设计内容未经设计师许可不得在其它地方使用。

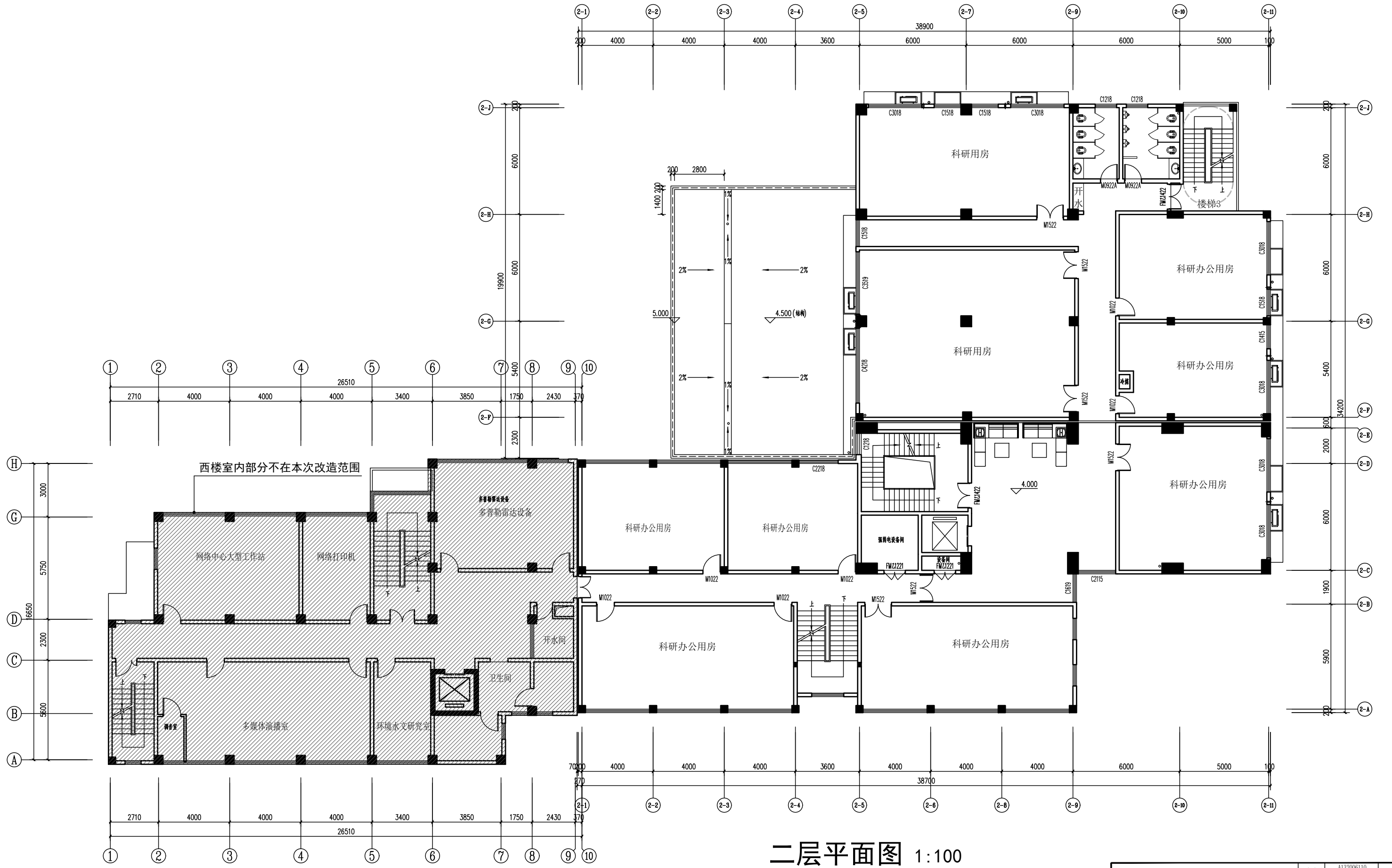
 河海大学设计研究院有限公司 HOHAI UNIVERSITY DESIGN & RESEARCH INSTITUTE CO., LTD.		证书编号	A132006110 A232006117	日期		2024.12				
		设计编号	2024-JZ-41			比例	1:100			
建设单位	河海大学		图纸内容	地下一层平面图		阶段	初步设计			
项目名称	河海大学西康路校区修缮(二期)项目 方案设计和初步设计服务采购			批准	倪军	项目负责	王宁	校对	俞波	版本号
子项名称	降雨大厅		审核	王宁	专业负责	王宁	设计	蒋志娟	图纸编号	建初-201



一层平面图 1:100

注: 1. 本图仅供设计使用, 如有任何不妥之处, 请在施工过程中与设计院沟通。
2. 本图设计内容仅供参考, 不作为法律依据。
3. 不得翻印或用于其他项目。
4. 本图设计内容仅供参考, 不作为法律依据。

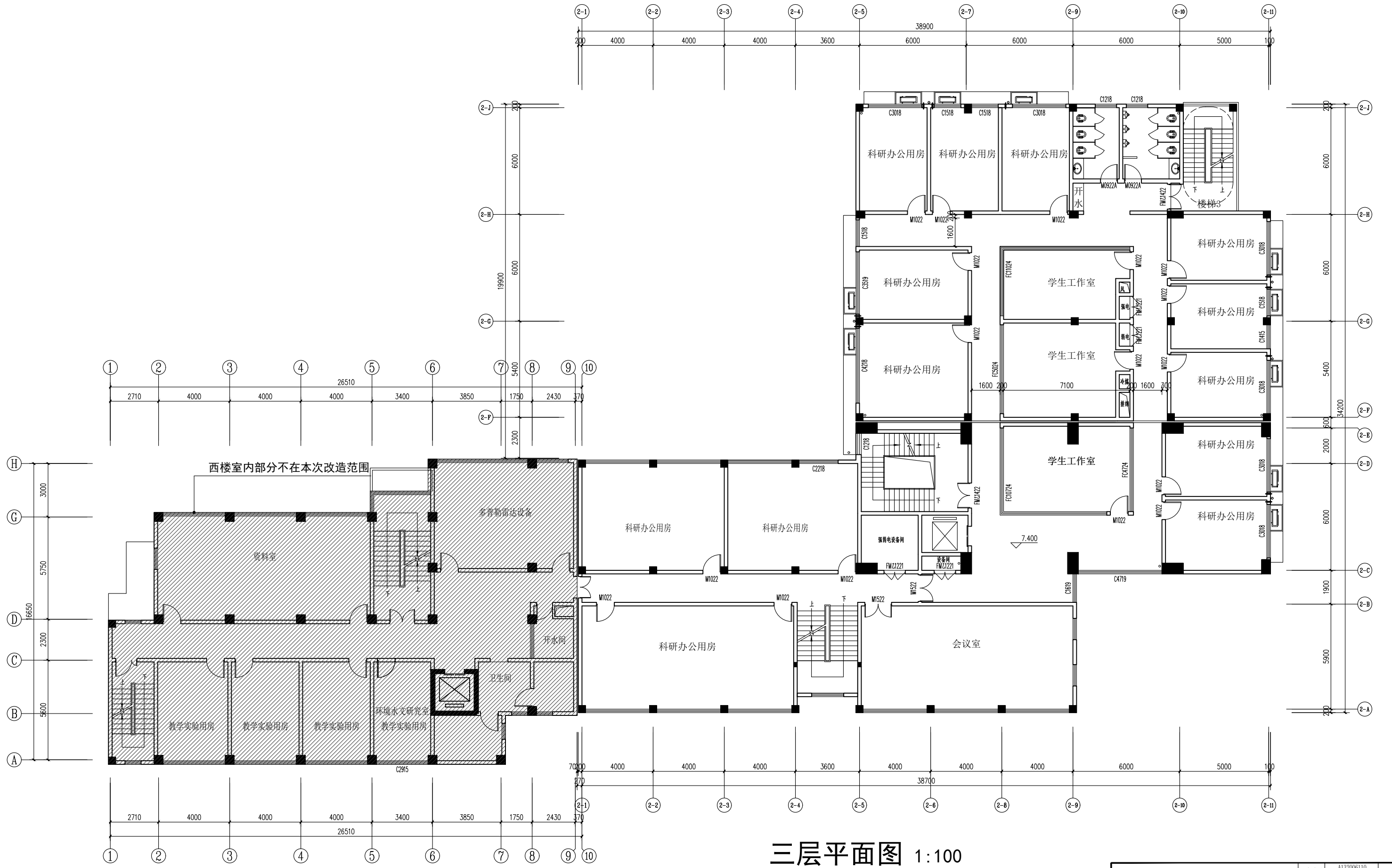
河海大学设计研究院有限公司 HOHAI UNIVERSITY DESIGN & RESEARCH INSTITUTE CO., LTD.		证书编号 A132006110 A232006117	日期 2024.12
建设单位 河海大学	设计编号 2024-JZ-41	图纸内容 一层平面图	比例 1:100
项目名称 河海大学西康路校区修缮(二期)项目 方案设计和初步设计服务采购	子项名称 降雨大厅	阶段 初步设计	
批准 倪军	项目负责 王宁	校对 俞波	版本号 V.1
审核 王宁	专业负责 王宁	设计 蒋志娟	图纸编号 建初-202



二层平面图 1:100

注: 1. 本图仅供设计使用, 如有任何不妥之处, 请在施工过程中与设计院沟通。
2. 本图设计内容仅供参考, 不作为法律依据。
3. 不得翻印或用于其他用途。
4. 本图设计内容仅供参考, 不作为法律依据。

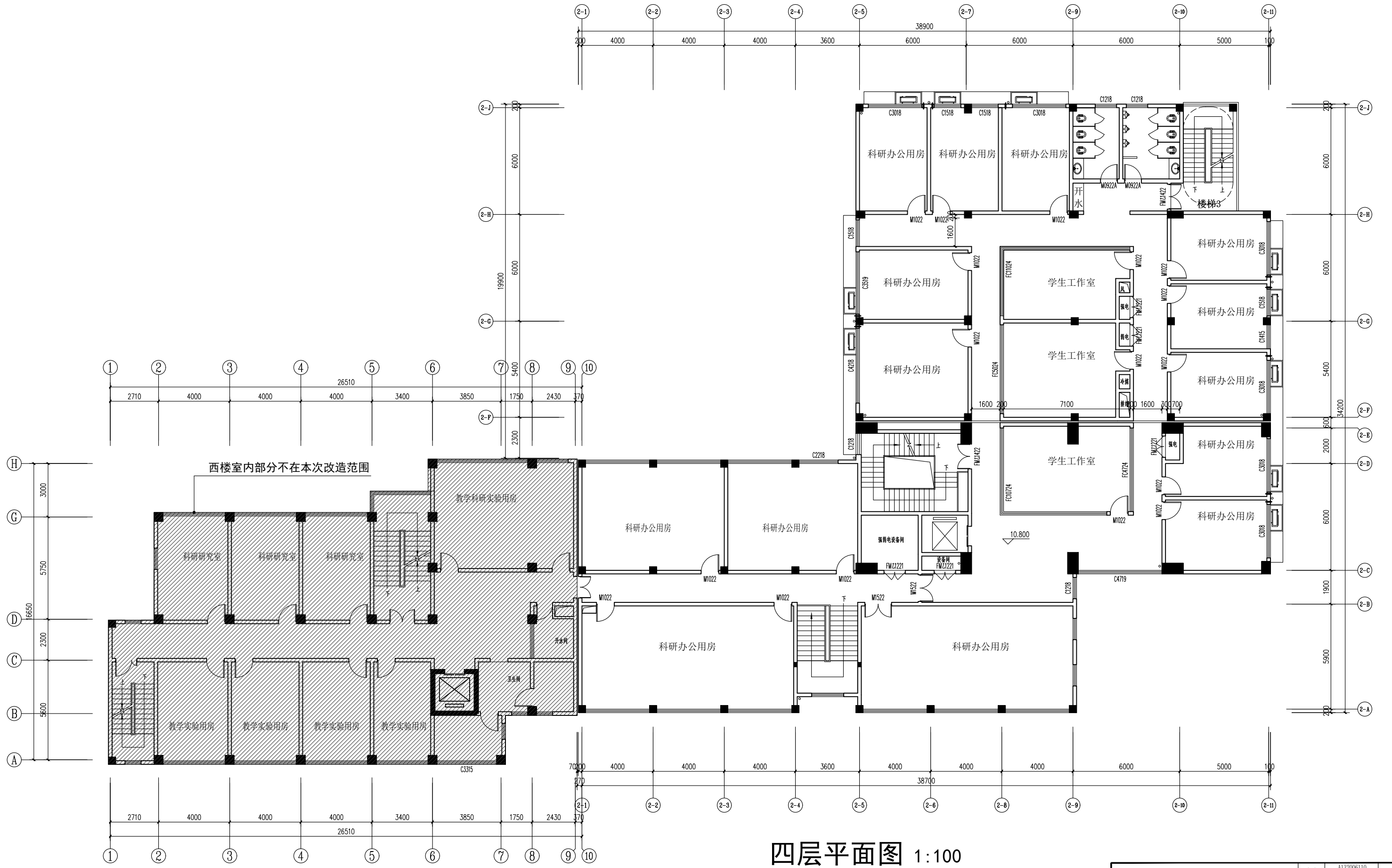
 河海大学设计研究院有限公司 HOHAI UNIVERSITY DESIGN & RESEARCH INSTITUTE CO., LTD.		证书编号 A132006110 A232006117	设计编号 2024-JZ-41	日期 2024.12
建设单位 河海大学	项目名称 河海大学西康路校区修缮(二期)项目 方案设计和初步设计服务采购	图纸内容 二层平面图	比例 1:100	阶段 初步设计
子项名称 降雨大厅	批准 倪军 项目负责 王宁	校对 俞波	版本号 V.1	
审核 王宁 专业负责 王宁	设计 蒋志娟	图纸编号 建初-203		



三层平面图 1:100

注：1. 本图如出现专业冲突，如有任何不清晰，请在施工前与设计院沟通。
2. 本图设计内容未经设计院审核，不得作为施工依据。
3. 不得翻印或用于其他工程。
4. 本图设计内容未经设计院审核，不得作为施工依据。

河海大学设计研究院有限公司 HOHAI UNIVERSITY DESIGN & RESEARCH INSTITUTE CO., LTD.		证书编号 A132006110 A232006117	日期 2024.12
建设单位 河海大学	项目负责 王宁	设计编号 2024-JZ-41	比例 1:100
项目名称 河海大学西康路校区修缮(二期)项目 方案设计和初步设计服务采购	项目负责 王宁	图纸内容 三层平面图	阶段 初步设计
子项名称 降雨大厅	项目负责 王宁	校对 俞波	版本号 V.1
批准 倪军	项目负责 王宁	设计 蒋志娟	图纸编号 建初-204
审核 王宁	专业负责 王宁		

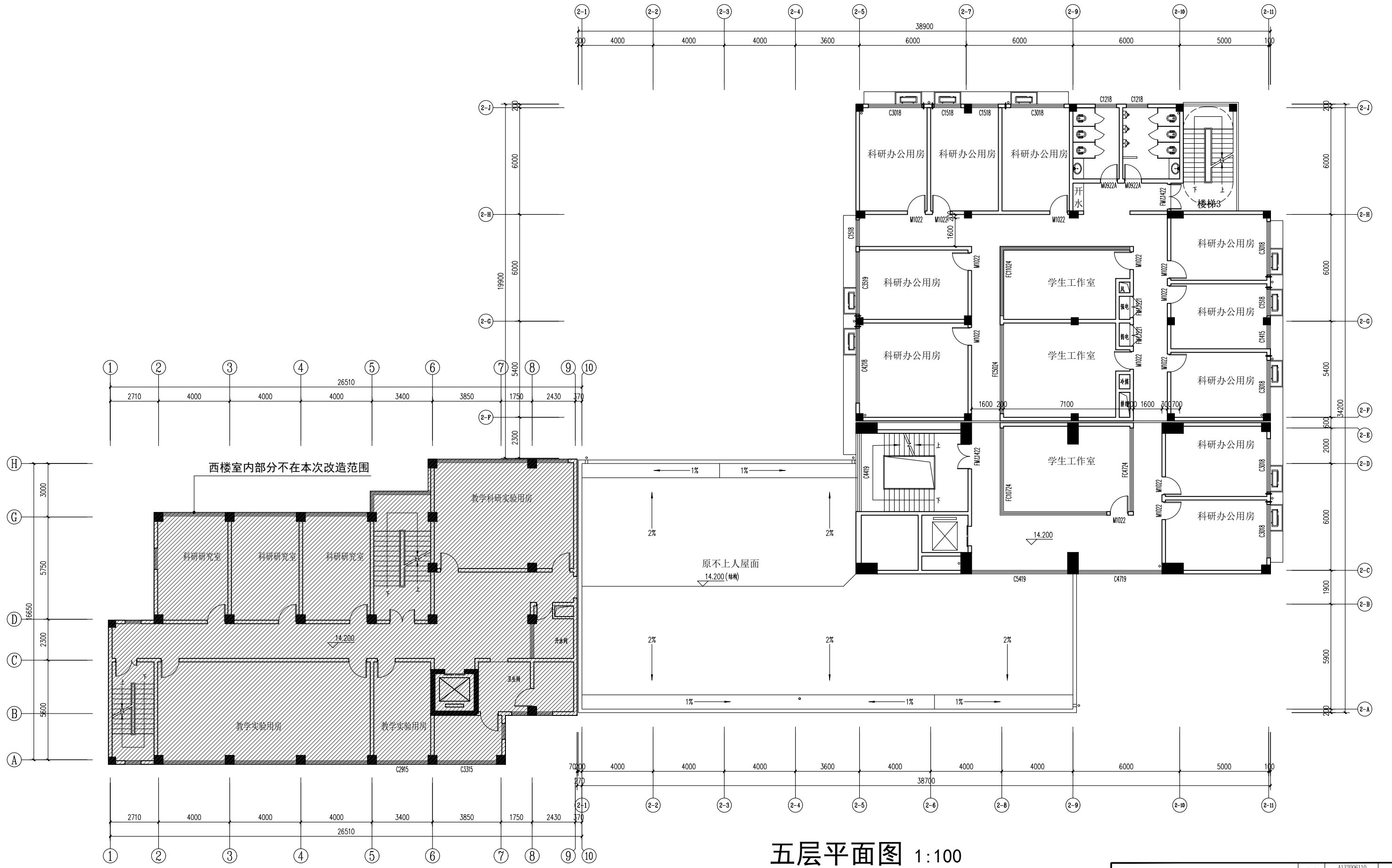


四层平面图 1:100

注: 1. 本图如出现与施工不符, 如有任何不清晰, 请在施工前与设计院联系。
2. 本图设计内容仅供参考, 不作为法律依据。
3. 不得翻印或用于其他工程。
4. 本图设计内容仅供参考, 不作为法律依据。

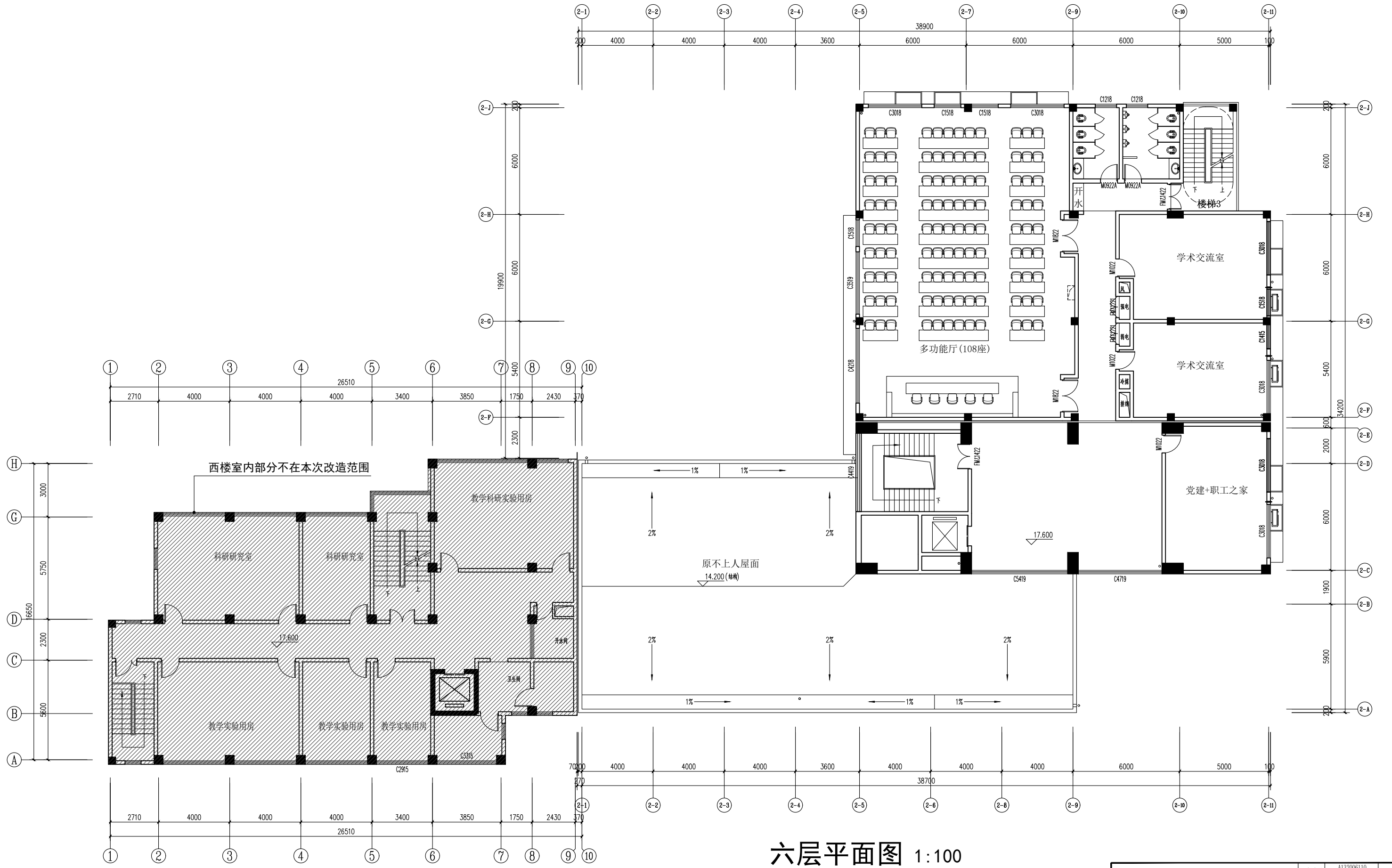
河海大学设计研究院有限公司 HOHAI UNIVERSITY DESIGN & RESEARCH INSTITUTE CO., LTD.		证书编号 A132006110 A232006117	设计编号 2024-JZ-41	日期 2024.12
建设单位 河海大学	项目名称 河海大学西康路校区修缮(二期)项目 方案设计和初步设计服务采购	图纸内容 四层平面图	比例 1:100	阶段 初步设计
子项名称 降雨大厅	批准 祝军 项目负责 王宁 校对 俞波 版本号 V.1	审核 王宁 专业负责 王宁 设计 蒋志娟 图纸编号 建初-205		

注: 1. 本图如出现专业冲突, 如有任何不清晰处, 请在施工前与设计院沟通。
2. 本图设计内容仅供参考, 不作为法律依据。
3. 不得翻印或用于其他项目。
4. 本图设计内容仅供参考, 不作为法律依据。



五层平面图 1:100

河海大学设计研究院有限公司 <small>HOHAI UNIVERSITY DESIGN & RESEARCH INSTITUTE CO., LTD.</small>				证书编号	A132006110	日期	2024.12	
				设计编号	2024-JZ-41	比例	1:100	
建设单位	河海大学			图纸内容	五层平面图		阶段	初步设计
项目名称	河海大学西康路校区修缮(二期)项目							
子项名称	降雨大厅							
批准	倪军	项目负责	王宁	校对	俞波	版本号	V.1	
审核	王宁	专业负责	王宁	设计	蒋志娟	图纸编号	建初-206	

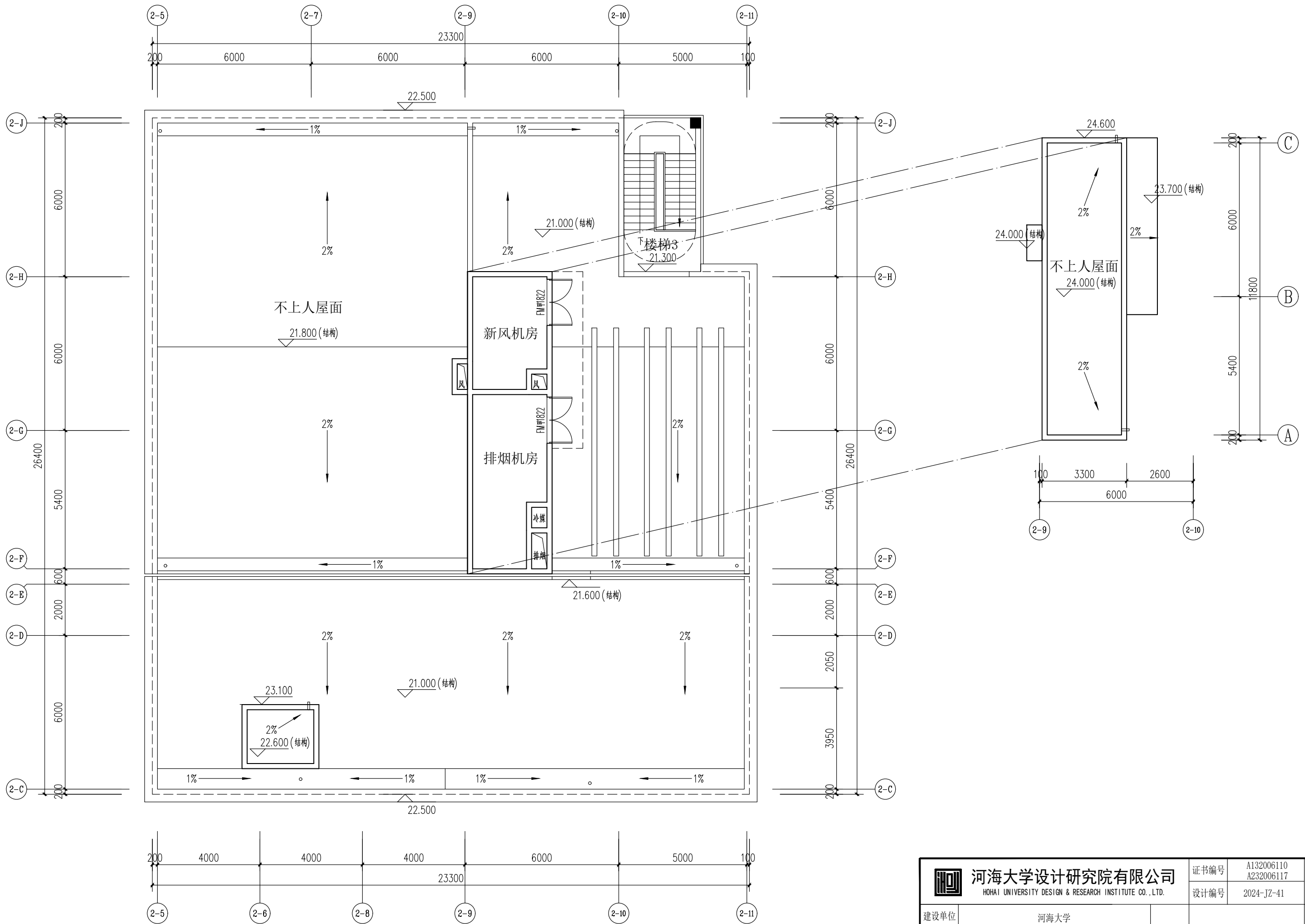


六层平面图 1:100

注: 1. 本图仅供设计使用, 如有任何不妥之处, 请在施工前与设计院沟通。
2. 版权所有, 未经许可, 不得擅自复制或传播。
3. 不得将本图用于其他项目。
4. 本图设计内容仅供参考, 不作为法律依据。

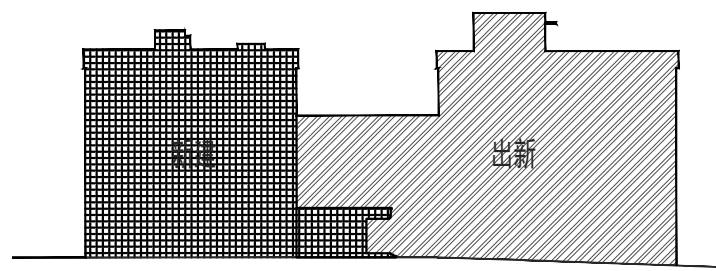
河海大学设计研究院有限公司 HOHAI UNIVERSITY DESIGN & RESEARCH INSTITUTE CO., LTD.		证书编号 A132006110 A232006117	设计编号 2024-JZ-41	日期 2024.12
建设单位 河海大学	项目名称 河海大学西康路校区修缮(二期)项目 方案设计和初步设计服务采购	图纸内容 六层平面图	比例 1:100	阶段 初步设计
子项名称 降雨大厅	批准 倪军 项目负责 王宁	校对 俞波	版本号 V.1	
审核 王宁 专业负责 王宁	设计 蒋志娟	图纸编号 建初-207		

注：1. 未加盖院章图章无效。
2. 版权归河海大学设计研究院有限公司所有。
3. 不得量取图纸尺寸施工。如有任何不详细事宜，请在施工前与设计院会商。
4. 本图设计内容未经设计师许可不得在其它地方使用。



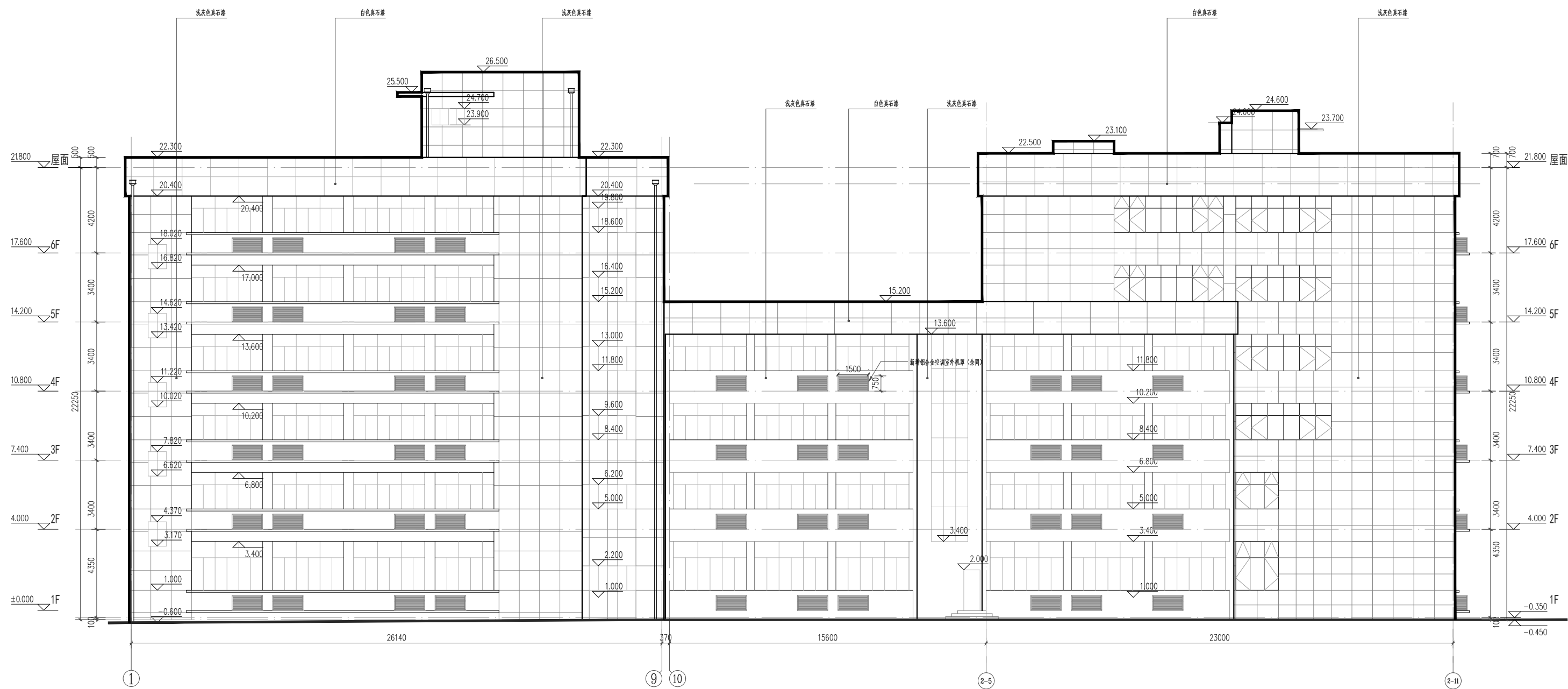
屋顶平面图 1:100

河海大学设计研究院有限公司 HOHAI UNIVERSITY DESIGN & RESEARCH INSTITUTE CO., LTD.		证书编号	A132006110 A232006117	日期	2024.12		
		设计编号	2024-JZ-41		比例	1:100	
建设单位	河海大学		图纸内容	屋顶平面图	阶段	初步设计	
项目名称	河海大学西康路校区修缮(二期)项目 方案设计和初步设计服务采购						
子项名称	降雨大厅		校对	俞波	版本号	V.1	
批准	倪军	项目负责	王宁	设计	蒋志娟	图纸编号	建初-208
审核	王宁	专业负责	王宁				

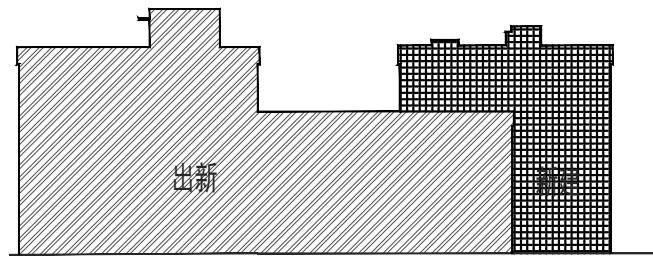


注: 1. 本图仅供设计使用, 如有任何不妥之处, 请在施工前与设计院沟通。
2. 本图设计内容未经设计院盖章确认, 不得作为其他用途使用。
3. 不得翻印或用于其他项目。
4. 本图设计内容未经设计院盖章确认, 不得作为其他用途使用。

河海大学设计研究院有限公司 HHHAI UNIVERSITY DESIGN & RESEARCH INSTITUTE CO., LTD.		证书编号 A132006110 A232006117	设计编号 2024-JZ-41	日期 2024.12
建设单位 河海大学	项目名称 河海大学西康路校区修缮(二期)项目 方案设计和初步设计服务采购	图纸内容 北立面图	比例 1:100	阶段 初步设计
子项名称 降雨大厅	批准 倪军 项目负责 王宁 校对 诸晓强 版本号 V.1	审核 王宁 专业负责 王宁 设计 周睿 图纸编号 建初-301		

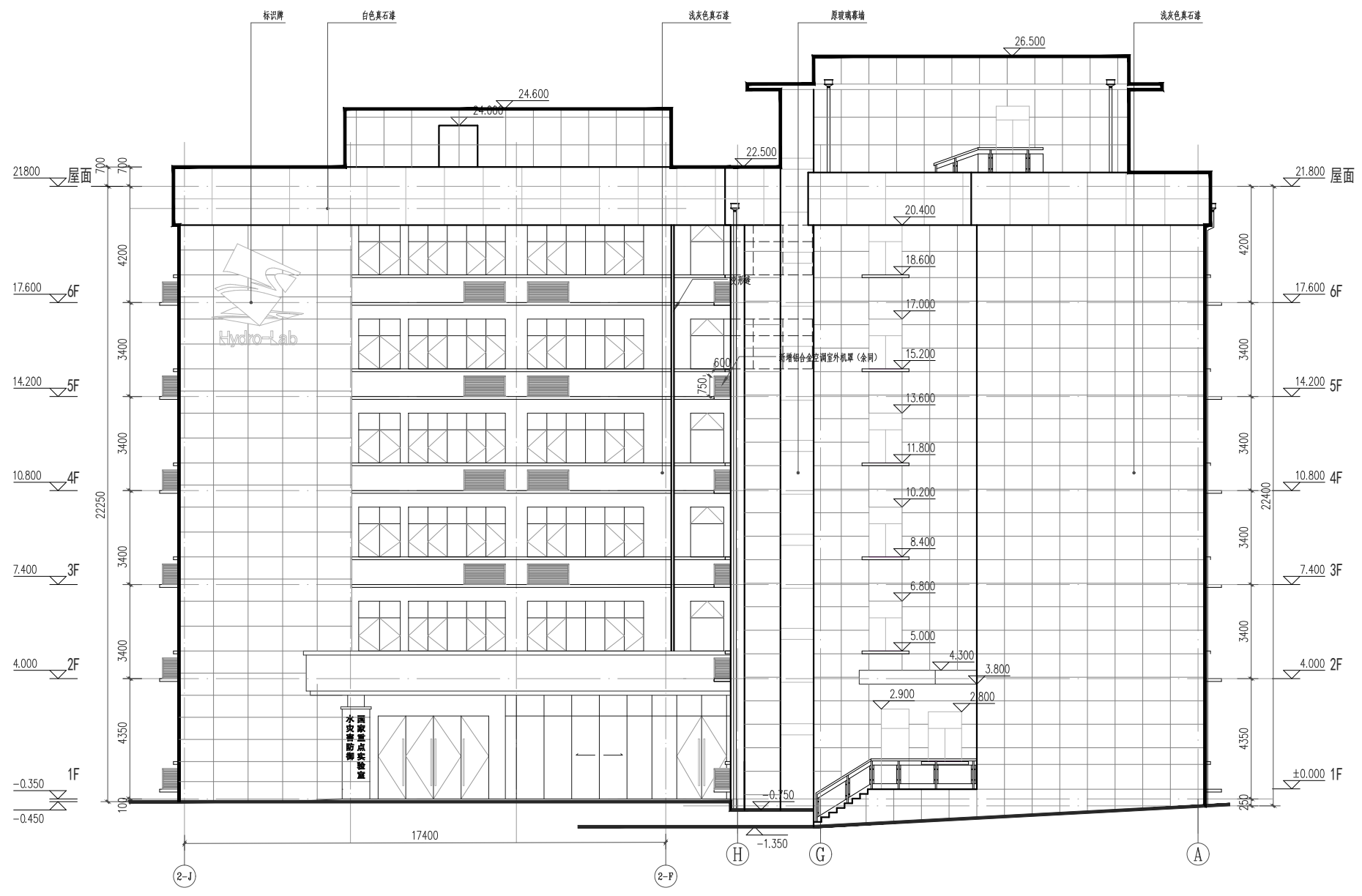


南立面图

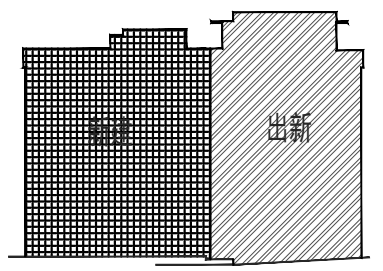


注: 1. 本图版权归设计院所有。
2. 本图设计内容未经设计院同意不得在其他地方使用。
3. 不得翻印或用于其他工程。如有任何不妥之处, 请在施工前与设计院联系。
4. 本图设计内容未经设计院同意不得在其他地方使用。

 河海大学设计研究院有限公司 HHHAI UNIVERSITY DESIGN & RESEARCH INSTITUTE CO., LTD.		证书编号 A132006110 A232006117	设计编号 2024-JZ-41
建设单位 河海大学	项目负责 王宁	校对 诸晓强	日期 2024.12
项目名称 河海大学西康路校区修缮(二期)项目 方案设计和初步设计服务采购	项目负责 王宁	设计 周睿	比例 1:100
子项名称 降雨大厅	专业负责 王宁	设计 周睿	阶段 初步设计
批准 倪军	项目负责 王宁	校对 诸晓强	版本号 V.1
审核 王宁	专业负责 王宁	设计 周睿	图纸编号 建初-302



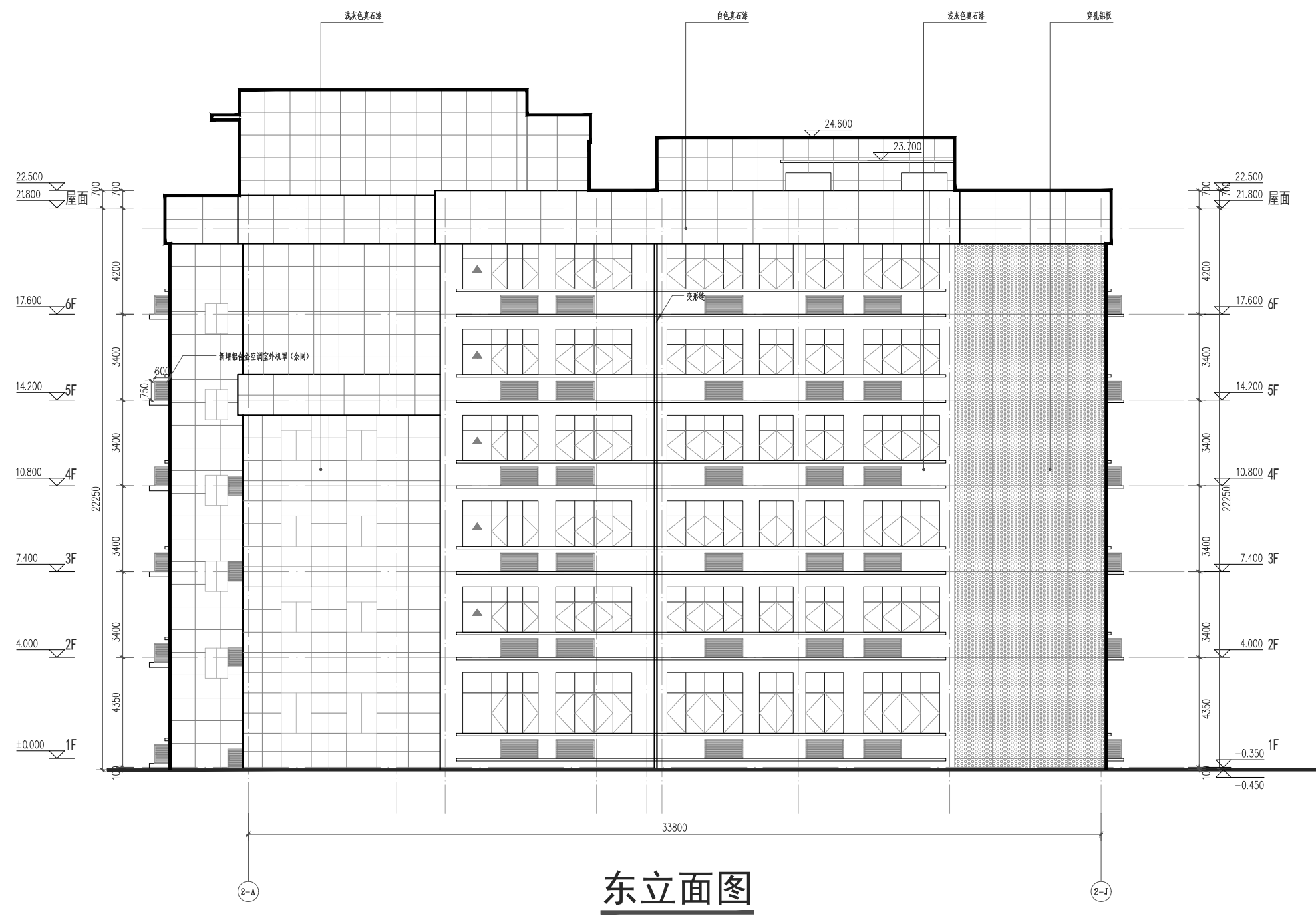
西立面图



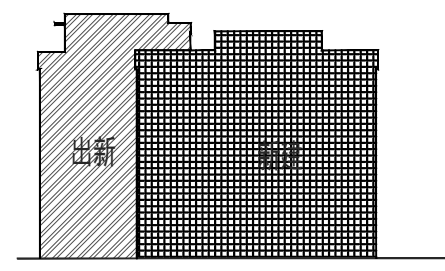
注: 1. 本图如出现专业冲突, 以相关专业为准。
2. 本图设计内容未经过审批, 不得擅自更改。
3. 不得随意更改尺寸施工, 如有任何不清晰处, 请在施工前与设计院沟通。
4. 本图设计内容未经过审批, 不得擅自更改。

河海大学设计研究院有限公司 HOHAI UNIVERSITY DESIGN & RESEARCH INSTITUTE CO., LTD.		证书编号 A132006110 A232006117	设计编号 2024-JZ-41	日期 2024.12
建设单位 河海大学	项目名称 河海大学西康路校区修缮(二期)项目	图纸内容 西立面图	比例 1:100	阶段 初步设计
子项名称 降雨大厅	批准 倪军	项目负责 王宁	校对 诸晓强	版本号 V.1
审核 王宁	专业负责 王宁	设计 周睿	图纸编号 建初-303	

专业	暖通
专业	给排水
专业	电气
专业	结构
专业	建筑



东立面图

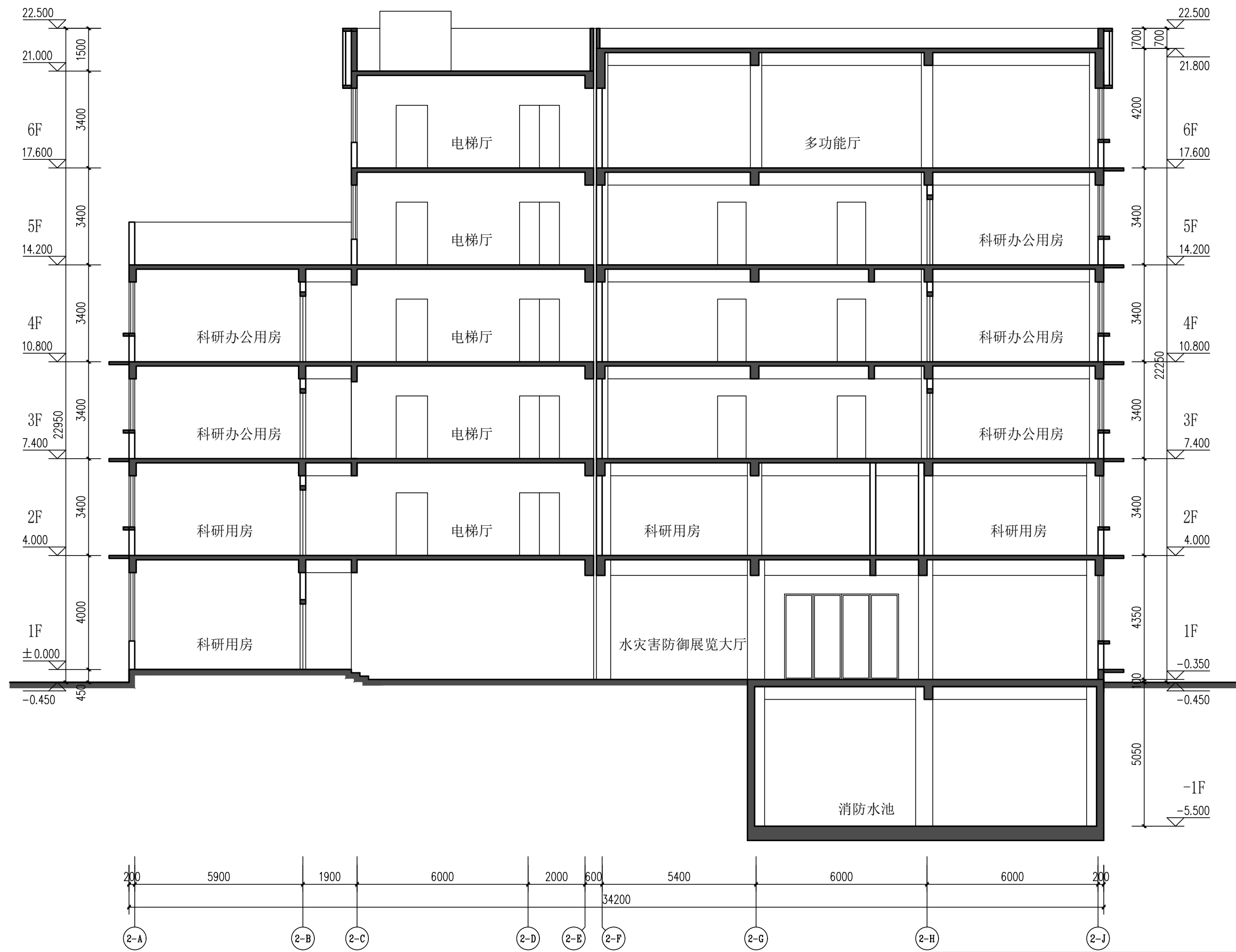


注: 1. 本图仅供方案参考, 不作为施工依据。
 2. 本图设计内容未经过审批, 不得随意更改。
 3. 不得随意更改尺寸, 如有任何不妥, 请在施工前与设计院沟通。
 4. 本图设计内容未经过审批, 不得随意更改。

河海大学设计研究院有限公司 HHHAI UNIVERSITY DESIGN & RESEARCH INSTITUTE CO., LTD.		证书编号	A132006110	日期	2024.12
		设计编号	2024-JZ-41	比例	1:100
建设单位	河海大学	图纸内容	东立面图	阶段	初步设计
项目名称	河海大学西康路校区修缮(二期)项目				
子项名称	降雨大厅				
批准	倪军	项目负责	王宁	校对	诸晓强
审核	王宁	专业负责	王宁	设计	周睿
				版本号	V.1
				图纸编号	建初-304

专业 暖通
专业 给排水
专业 电气
专业 结构
专业 建筑

会签栏



1-1剖面 1:100

注：
1. 未加盖院出图专用章无效。
2. 版权归河海大学设计研究院有限公司所有。
3. 不得量取图尺寸施工。如有任何不详细事宜，请在施工前与设计院协商。
4. 本图设计内容未经设计师许可不得在其它地方使用。

河海大学设计研究院有限公司 HOHAI UNIVERSITY DESIGN & RESEARCH INSTITUTE CO., LTD.		证书编号	A132006110 A232006117	日期	2024.12		
		设计编号	2024-JZ-41		比例	1:100	
建设单位	河海大学		图纸内容	1-1剖面	阶段	初步设计	
项目名称	河海大学西康路校区修缮(二期)项目 方案设计和初步设计服务采购						
子项名称	降雨大厅		批准	倪军	项目负责	王宁	
校对	俞波	版本号	V.1	设计	蒋志娟	图纸编号	建初-401
审核	王宁	专业负责	王宁				



河海大学设计研究院有限公司

HOHAI UNIVERSITY DESIGN & RESEARCH INSTITUTE CO., LTD.

资质证书编号 (A132006110
A232006117)

设计编号

2024-JZ-41

建设单位

河海大学

项目名称

河海大学西康路校区修缮(二期)项目方案设计和初步设计服务采购

子项名称

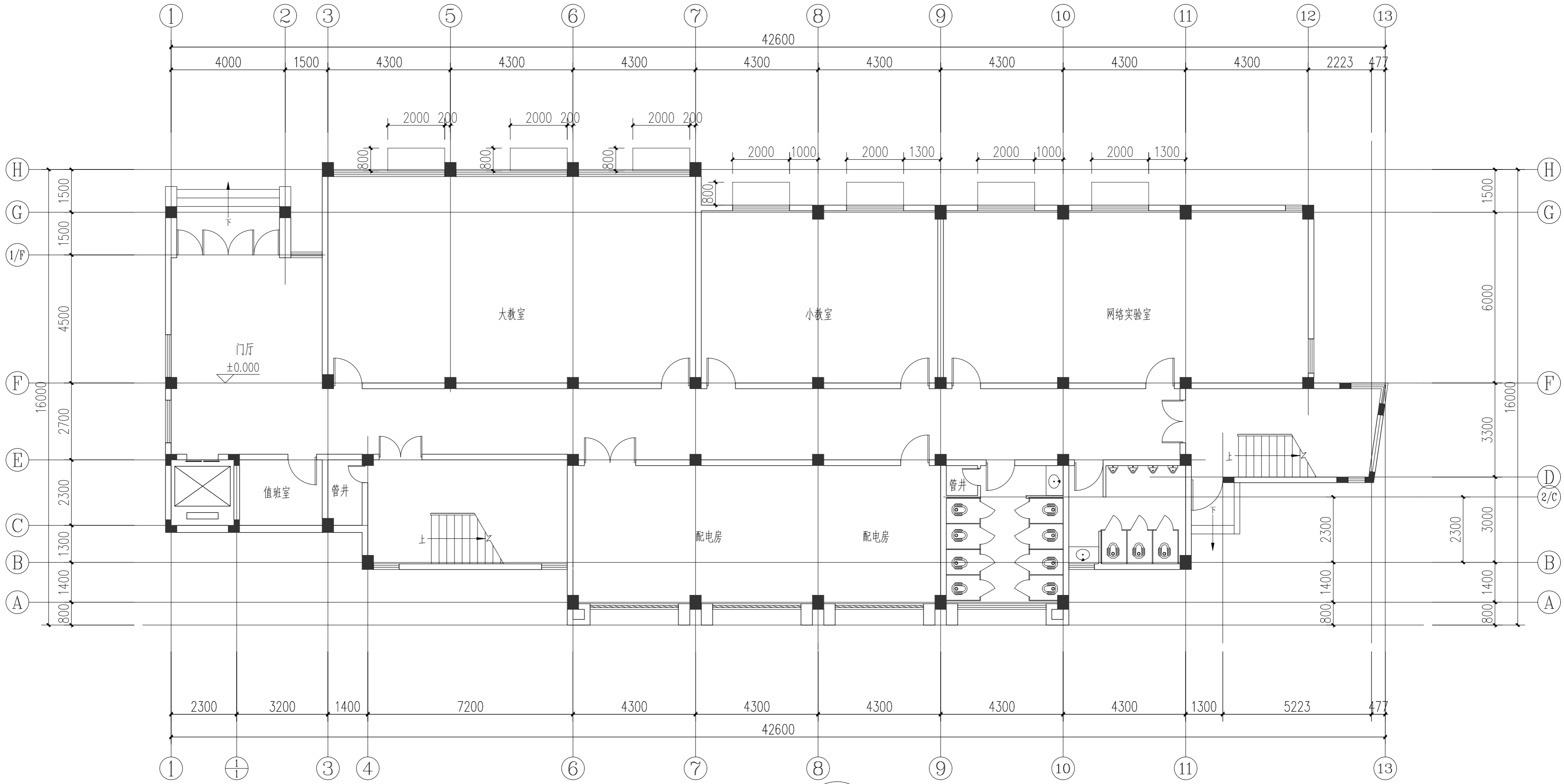
网络馆外立面出新项目

(建筑)专业图纸目录

项目规模

执业章区

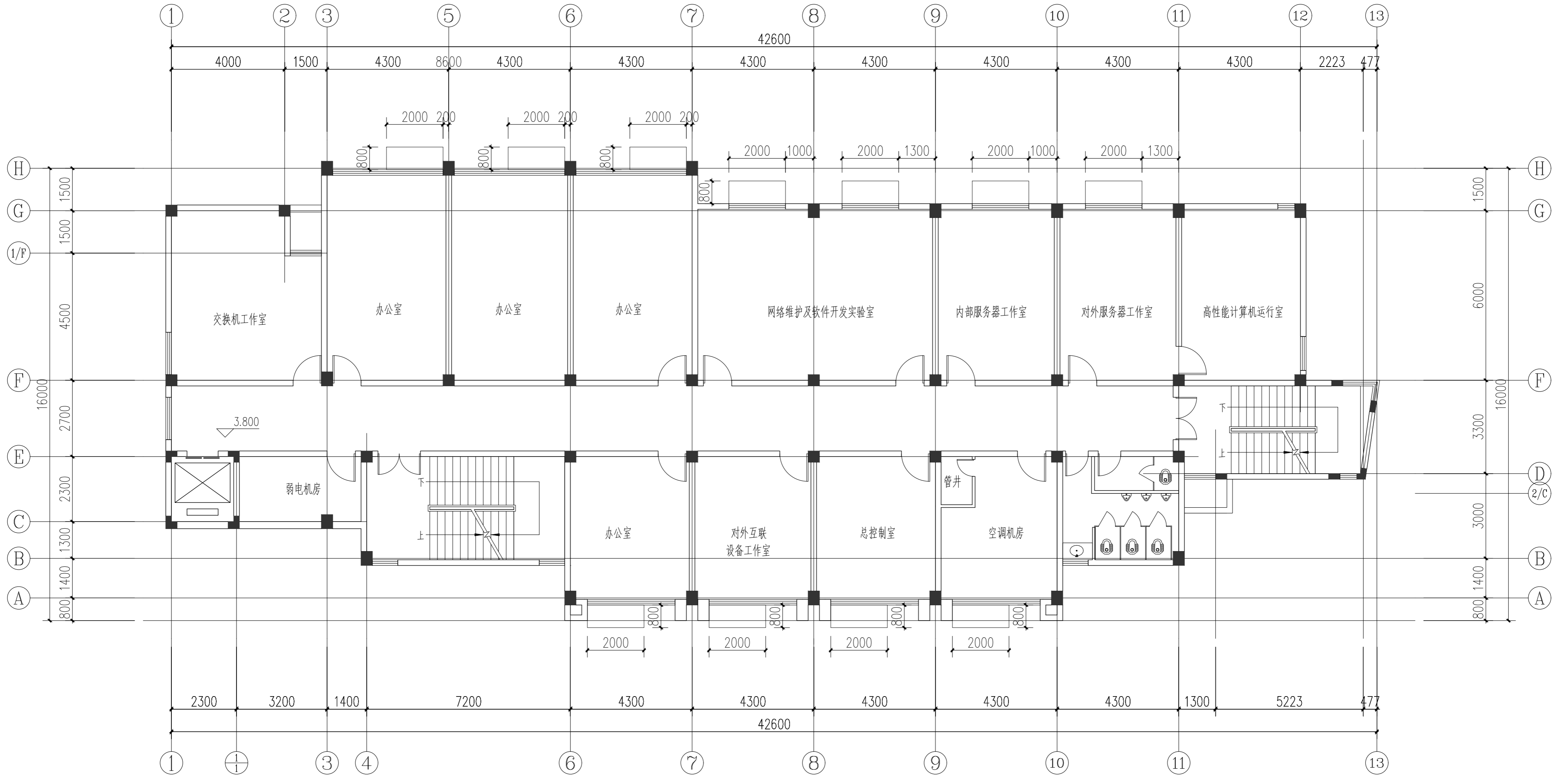
序号	图号	图纸名称	图幅	版本	备注
01	建初-00	目录	A1	V.1	
02	建初-01	一层平面图	A1	V.1	
03	建初-02	二层平面图	A1	V.1	
04	建初-03	三层平面图	A1	V.1	
05	建初-04	四层平面图	A1	V.1	
06	建初-05	机房层平面图	A1	V.1	
07	建初-06	屋顶层平面图	A1	V.1	
08	建初-07	13~1立面图	A1	V.1	
09	建初-08	H~A立面图/A~H立面图	A1	V.1	
10	建初-09	1~13立面图	A1	V.1	



一层平面图 1:100
 本层建筑面积: 537.46m²
 总建筑面积: 2120.59m²

 河海大学设计研究院有限公司 HOHAI UNIVERSITY DESIGN & RESEARCH INSTITUTE CO., LTD.		证书编号 A132006110 A232006117	设计编号 2024-JZ-41	日期 2024.12		
建设单位	河海大学		图纸内容 一层平面图	比例 1:100		
项目名称	河海大学西康路校区修缮(二期)项目方案设计和初步设计服务采购			阶段 初步设计		
子项名称	网络馆外立面出新项目					
批准	倪军	项目负责	王宁	校对	诸晓强	版本号 V.1
审核	王宁	专业负责	周坚	设计	李欣	图纸编号 建初-01

注：1. 未加盖院出图专用章无效。
2. 版权归河海大学设计研究院有限公司所有。
3. 不得量取图尺寸施工。如有任何不详细事宜，请在施工前与设计师会商。
4. 本图设计内容未经设计师许可不得在其它地方使用。



二层平面图 1:100
本层建筑面积: 543.22m²

河海大学设计研究院有限公司 HOHAI UNIVERSITY DESIGN & RESEARCH INSTITUTE CO., LTD.		证书编号	A132006110 A232006117	日期	2024.12		
		设计编号	2024-JZ-41		比例	1:100	
建设单位	河海大学		图纸内容	二层的平面图	阶段	初步设计	
项目名称	河海大学西康路校区修缮(二期)项目方案设计和初步设计服务采购				版本号	V.1	
子项名称	网络馆外立面出新项目		校对	诸晓强	设计	李欣	
批准	倪军	项目负责	王宁	专业负责	周坚	图纸编号	建初-02
审核	王宁	专业负责	周坚	设计	李欣	图纸编号	建初-02

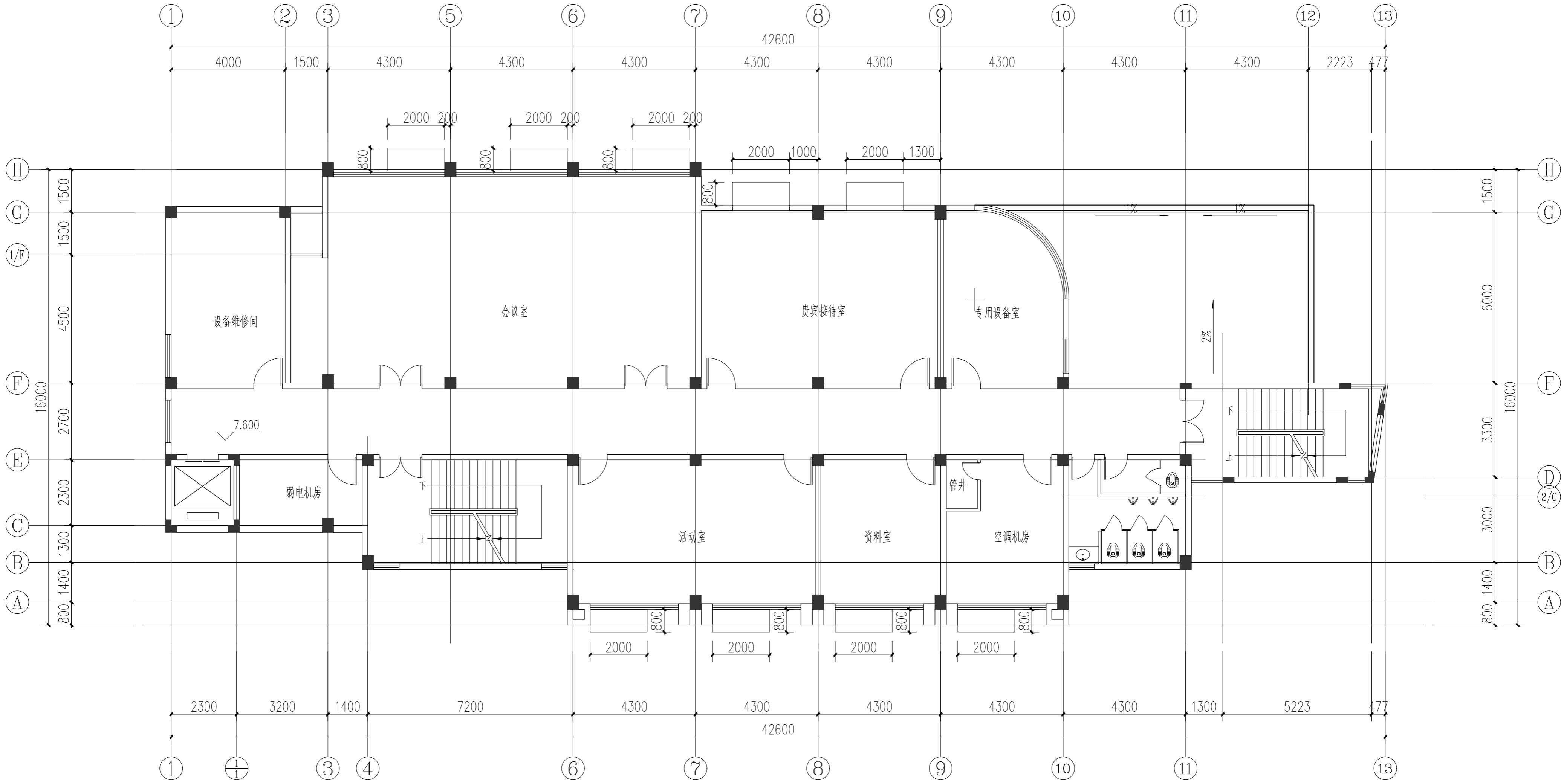
专业
专业
专业
专业
专业
专业
专业
专业
专业
专业
专业
专业
专业
专业
专业

3.不得量取图尺寸施工,如有任何不祥事宜,请在施工前与设计院会商。

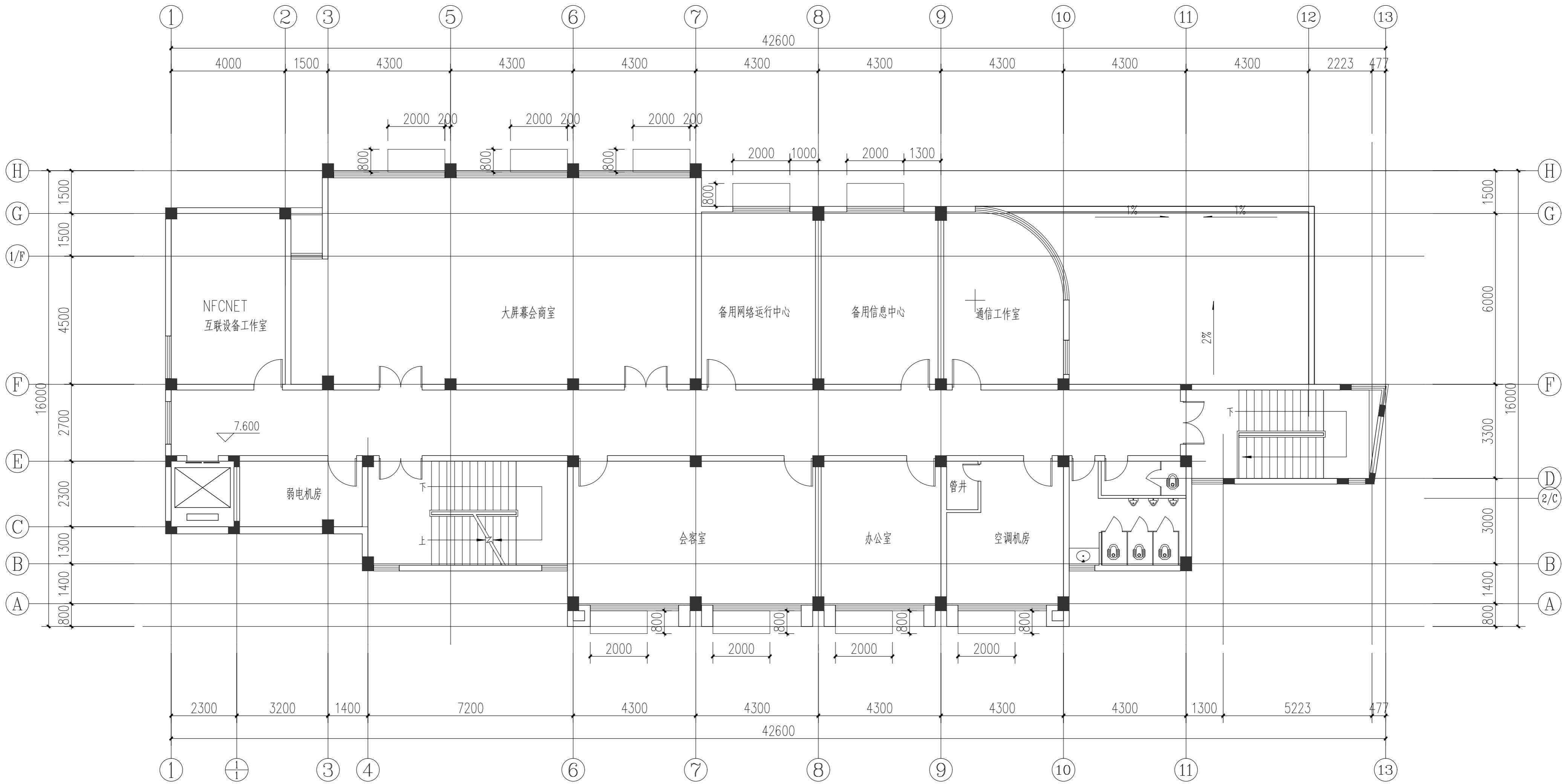
4.本图设计内容未经设计师许可不得在其他地方使用。

注: 1.未加盖院出图专用章无效。

2.版权归河海大学设计研究院有限公司所有。



	河海大学设计研究院有限公司		证书编号	A132006110 A232006117			
	HOHAI UNIVERSITY DESIGN & RESEARCH INSTITUTE CO., LTD.		设计编号	2024-JZ-41			
建设单位	河海大学			日期	2024.12		
项目名称	河海大学西康路校区修缮(二期)项目方案设计和初步设计服务采购				图纸内容	三层平面图	
子项名称	网络馆外立面出新项目						阶段
批准	倪军	项目负责	王宁	校对	诸晓强	版本号	V.1
审核	王宁	专业负责	周坚	设计	李欣	图纸编号	建初-03



四层平面图 1:100

本层建筑面积: 487.11m²

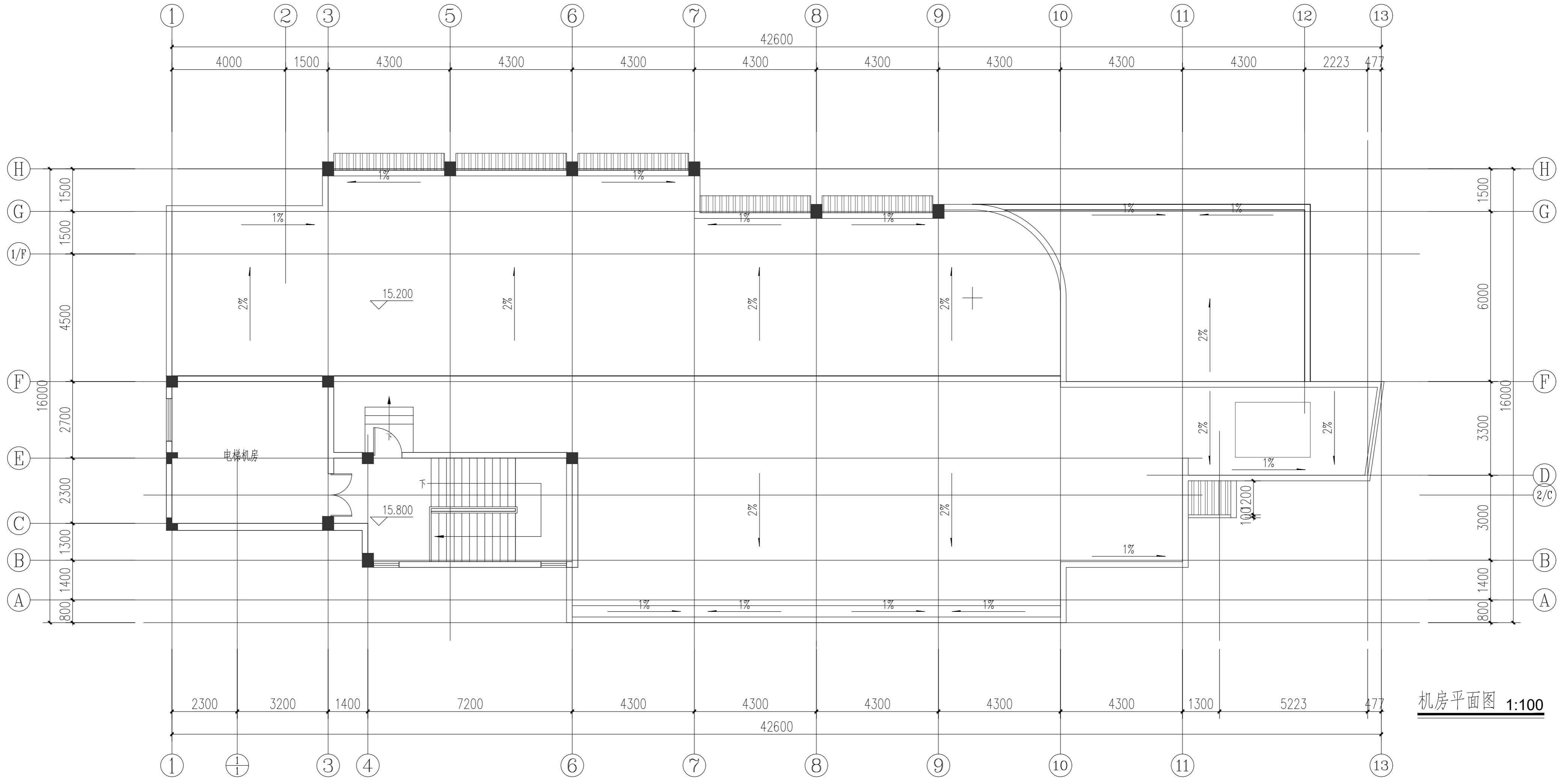
注: 1. 未加盖院出图专用章无效。
2. 版权归河海大学设计研究院有限公司所有。
3. 不得量取图纸尺寸施工, 如有任何不事宜, 请在施工前与设计院会商。
4. 本图设计内容未经设计师许可不得在其它地方使用。

 河海大学设计研究院有限公司 HOHAI UNIVERSITY DESIGN & RESEARCH INSTITUTE CO., LTD.			证书编号 A132006110 A232006117	设计编号 2024-JZ-41	日期 2024.12		
建设单位	河海大学		图纸内容 四层平面图	比例 1:100			
项目名称	河海大学西康路校区修缮(二期)项目方案设计和初步设计服务采购			阶段 初步设计			
子项名称	网络馆外立面出新项目						
批准	倪军	项目负责	王宁	校对	诸晓强	版本号	V.1
审核	王宁	专业负责	周坚	设计	李欣	图纸编号	建初-04

专业
专业
专业
专业
专业
专业

会签

注：
1. 未加盖院出图专用章无效。
2. 版权归河海大学设计研究院有限公司所有。
3. 不得量取图纸尺寸施工，如有任何不详细事宜，请在施工前与设计师会商。
4. 本图设计内容未经设计师许可不得在其它地方使用。

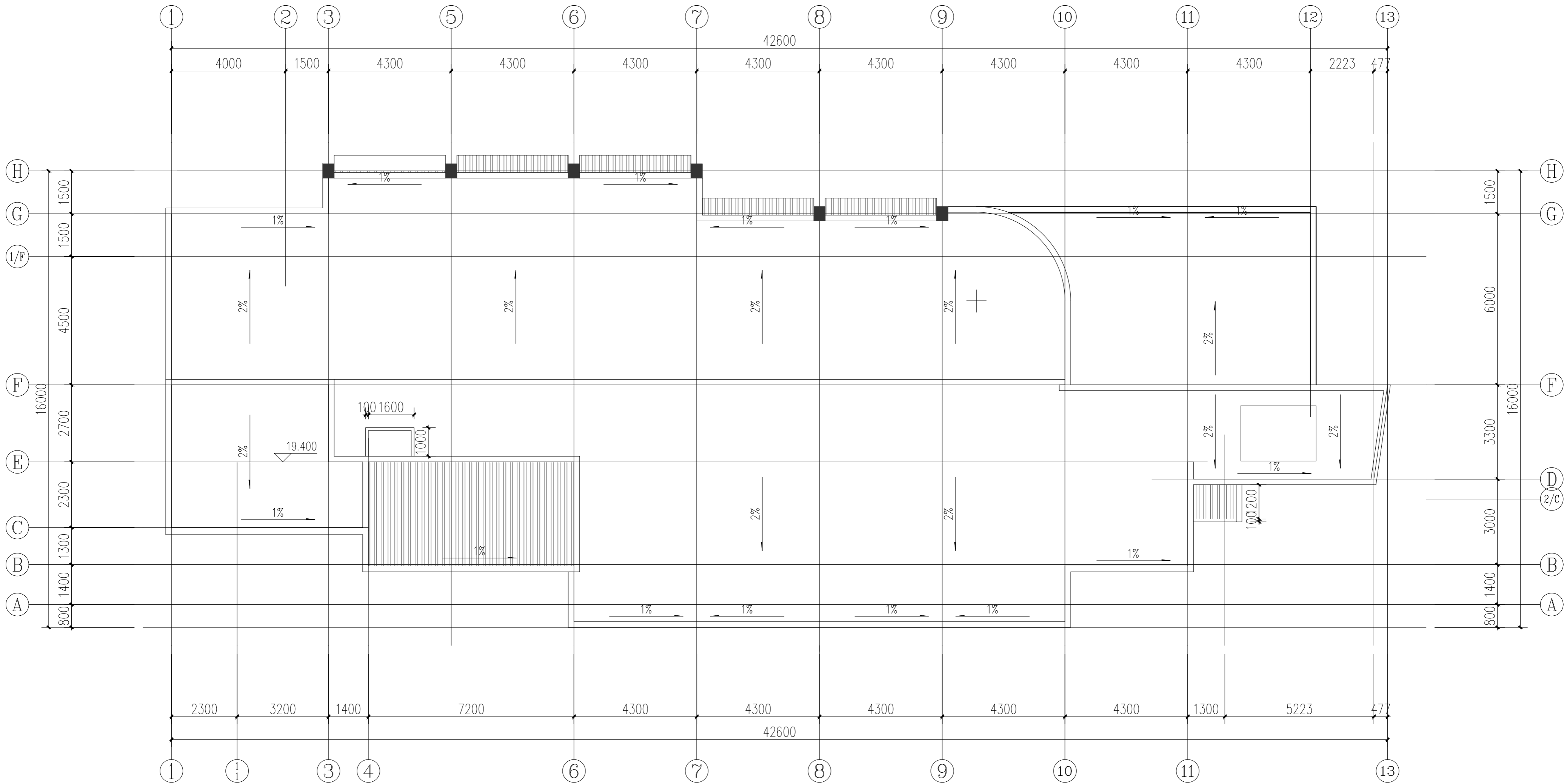


机房平面图 1:100

机房平面图 1:100

本层建筑面积: 65.69m²

 河海大学设计研究院有限公司 <small>HOHAI UNIVERSITY DESIGN & RESEARCH INSTITUTE CO., LTD.</small>		证书编号 A132006110 A232006117
设计编号 2024-JZ-41		日期 2024.12
建设单位 河海大学	图纸内容 机房平面图	比例 1:100
项目名称 河海大学西康路校区修缮(二期)项目方案设计和初步设计服务采购		阶段 初步设计
子项名称 网络馆外立面出新项目	批准 倪军 项目负责 王宁	版本号 V.1
审核 王宁	校对 诸晓强	图纸编号 建初-05
专业负责 周坚	设计 李欣	



屋顶平面图 1:100

注: 1. 未加盖院出图专用章无效。 2. 版权归河海大学设计研究院有限公司所有。

3. 不得量取图纸尺寸施工。如有任何不事宜, 请在施工前与设计院沟通。 4. 本图设计内容未经设计师许可不得在其他地方使用。

		河海大学设计研究院有限公司		证书编号	A132006110 A232006117	日期	2024.12
		HOHAI UNIVERSITY DESIGN & RESEARCH INSTITUTE CO., LTD.		设计编号	2024-JZ-41		比例
建设单位	河海大学			图纸内容	屋顶平面图		
项目名称	河海大学西康路校区修缮(二期)项目方案设计和初步设计服务采购				阶段	初步设计	
子项名称	网络馆外立面出新项目						
批准	倪军	项目负责	王宁	校对	诸晓强	版本号	V.1
审核	王宁	专业负责	周坚	设计	李欣	图纸编号	建初-06

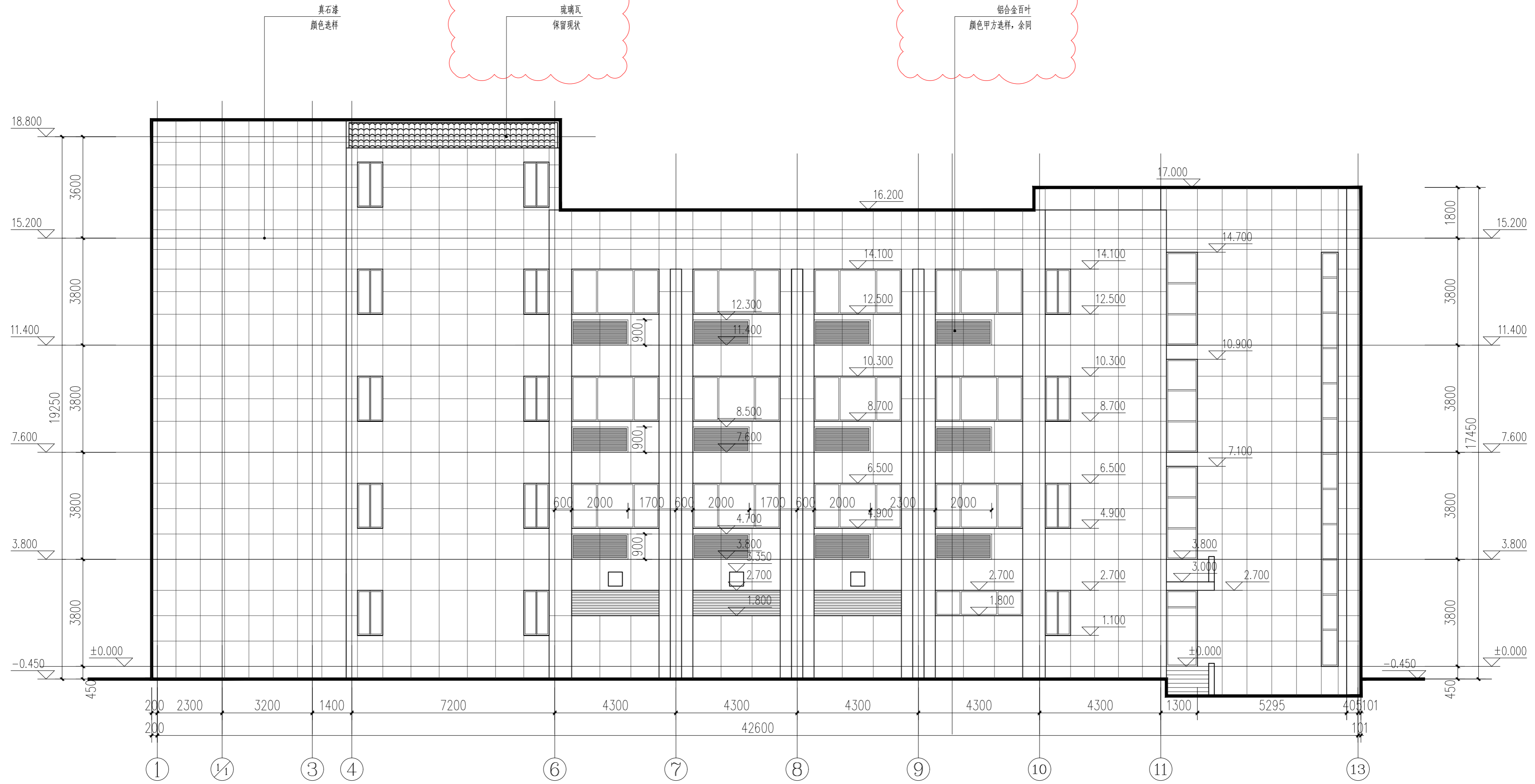
注：
1. 未加盖院出图专用章无效。
2. 版权归河海大学设计研究院有限公司所有。
3. 不得量取图纸尺寸施工，如有任何不详尽事宜，请在施工前与设计院会商。
4. 本图设计内容未经设计师许可不得在其它地方使用。



13 ~ 1 立面图 1:100

 河海大学设计研究院有限公司 HOHAI UNIVERSITY DESIGN & RESEARCH INSTITUTE CO., LTD.		证书编号	A132006110 A232006117				
		设计编号	2024-JZ-41				
建设单位	河海大学		图纸内容	日期	2024.12		
项目名称	河海大学西康路校区修缮(二期)项目方案设计和初步设计服务采购			比例	1:100		
子项名称	网络馆外立面出新项目			阶段	初步设计		
批准	倪军	项目负责	王宁	校对	诸晓强	版本号	V.1
审核	王宁	专业负责	周坚	设计	李欣	图纸编号	建初-07

注:
 1. 未加盖院出图专用章无效。
 2. 版权归河海大学设计研究院有限公司所有。
 3. 不得量取图纸尺寸施工。如有任何不净事宜, 请在施工前与设计院协商。
 4. 本图设计内容未经设计师许可不得在其他地方使用。



1 ~ 13 立面图 1:100

 河海大学设计研究院有限公司 HOHAI UNIVERSITY DESIGN & RESEARCH INSTITUTE CO., LTD.		证书编号 A132006110 A232006117	设计编号 2024-JZ-41	
建设单位	河海大学		日期	2024.12
项目名称	河海大学西康路校区修缮(二期)项目方案设计和初步设计服务采购		图纸内容	1 ~ 13 立面图
子项名称	网络馆外立面出新项目		阶段	初步设计
批准	倪军	项目负责	王宁	校对
审核	王宁	专业负责	周坚	设计
			校对	诸晓强
			设计	李欣
		版本号	V.1	
		图纸编号	建初-09	



河海大学设计研究院有限公司

HOHAI UNIVERSITY DESIGN & RESEARCH INSTITUTE CO.,LTD.

资质证书编号 (A132006110 A232006117)

设计编号

2024-JZ-41

建设单位

河海大学

项目名称

河海大学西康路校区修缮(二期)项目
方案设计和初步设计服务采购

子项名称

学生宿舍4、5、6号楼外立面出新项目

(建筑)专业图纸目录

项目规模

执业章区

序号	图号	图纸名称	图幅	版本	备注
1	建初-01	4号楼南立面图	A1+1/4L	V.1	
2	建初-02	4号楼北立面图	A1+1/4L	V.1	
3	建初-03	4号楼东立面图、4号楼西立面图	A1+1/4L	V.1	
4	建初-04	4号楼一层平面图	A1+1/4L	V.1	
5	建初-05	4号楼二-六层平面图	A1+1/4L	V.1	
6	建初-06	5号楼南立面图	A1+1/4L	V.1	
7	建初-07	5号楼北立面图	A1+1/4L	V.1	
8	建初-08	5号楼东立面图、5号楼西立面图	A1+1/4L	V.1	
9	建初-09	5号楼一层平面图	A1+1/4L	V.1	
10	建初-10	5号楼二-六层平面图	A1+1/4L	V.1	
11	建初-11	6号楼南立面图	A1+1/4L	V.1	
12	建初-12	6号楼北立面图	A1+1/4L	V.1	
13	建初-13	6号楼东立面图、6号楼西立面图	A1+1/4L	V.1	
14	建初-14	6号楼一层平面图	A1+1/4L	V.1	
15	建初-15	6号楼二-六层平面图	A1+1/4L	V.1	

注:版本号修改标志,首版为1。图纸改版后,未特殊说明时,改版前的图一律废止,按本目录所列图纸施工。



专业	电气
专业	给排水
专业	暖通空调
专业	结构
专业	建筑
专业	其他



4号楼南立面图 1:100

注：
1. 本图如局部有修改，应在图上注明修改日期及修改人。
2. 本图如局部有修改，应在图上注明修改日期及修改人。
3. 本图如局部有修改，应在图上注明修改日期及修改人。
4. 本图如局部有修改，应在图上注明修改日期及修改人。

		证书编号	A132006110 A232006117
建设单位 河海大学 HOHAI UNIVERSITY DESIGN & RESEARCH INSTITUTE CO., LTD.		设计编号	2024-JZ-11
项目名称	西康路校区修缮(二期)项目方案和初步设计	图名	4号楼南立面图
子项目名称	学生宿舍4、5、6号楼外立面出新项目	阶段	初步设计
批准	倪军	项目负责	王宁
审核	王宁	专业负责	周坚
校对	贾宏青	校核	张赫
设计	张赫	图纸编号	建初-01
日期	2024.12	版本号	V.1
比例	1:100	地址	中国·南京·西康路一号
		传真	025-83717225



3. 不得随意更改设计施工，如有任何不妥事宜，请在施工前与设计院沟通。
4. 本图设计内容未经设计单位签字不得使用。

注：
1. 本图如蒙领导审阅有效。
2. 本图如蒙领导审阅有效。

4号楼北立面图 1:100

河海大学设计研究院有限公司 HOHAI UNIVERSITY DESIGN & RESEARCH INSTITUTE CO., LTD.		证书编号 A132006110 A232006117	设计编号 2024-JZ-11
建设单位 河海大学	项目负责人 王宁	校对 贾宏青	日期 2024.12
项目名称 西康路校区修缮(二期)项目方案设计和初步设计	专业负责 周坚	设计 张赫	阶段 初步设计
子项名称 学生宿舍4、5、6号楼外立面出新项目	批准 倪军	审核 王宁	版本号 V.1
图纸编号 建初-02		地址:中国·南京·西康路一号 传真:025-83717225	



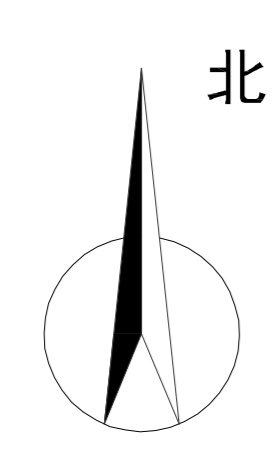
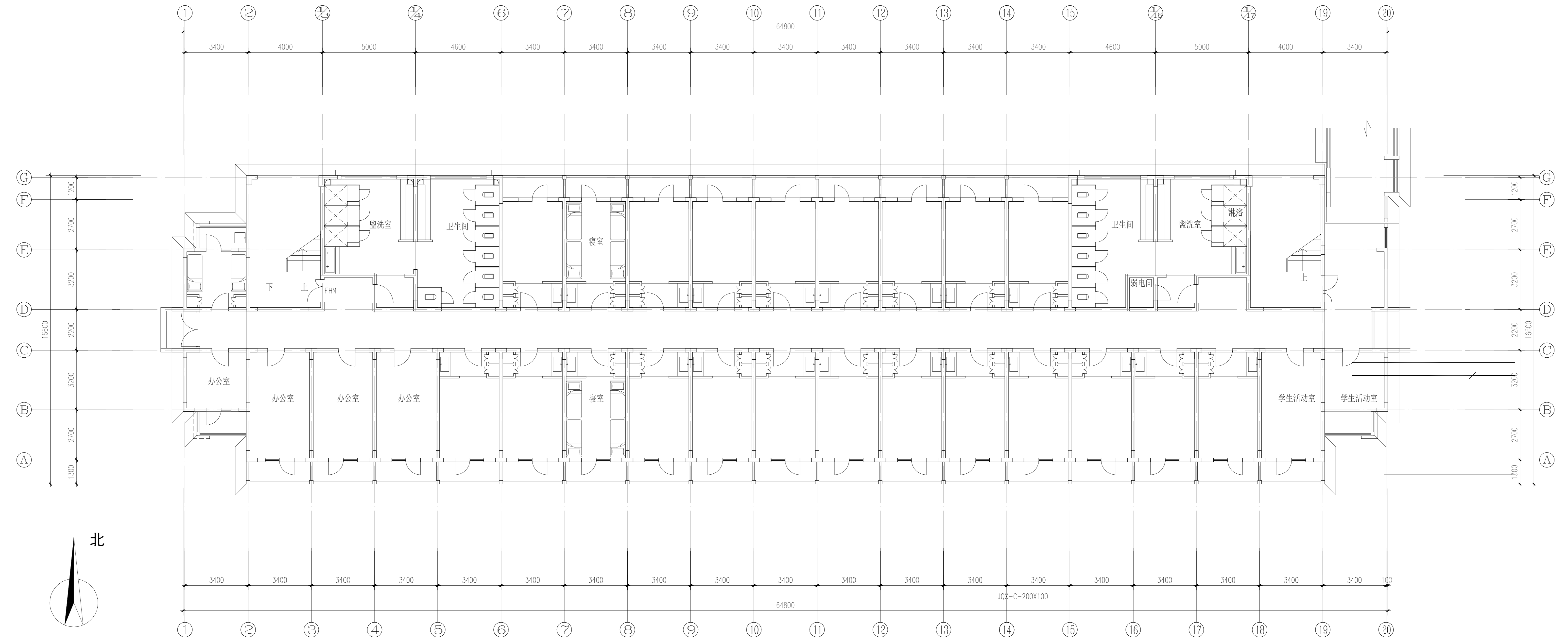
4号楼东立面图 1:100

4号楼西立面图 1:100

3. 不得随意更改设计施工，如任有不详事宜，请在施工前与设计院联系。
4. 本图设计内容未设计到的部分不在其内，如有变更，请及时通知。

注：
1. 本图如蒙领导审阅，请签字。
2. 本图如蒙领导审阅，请签字。

河海大学设计研究院有限公司 HOHAI UNIVERSITY DESIGN & RESEARCH INSTITUTE CO., LTD.		证书编号 A132006110 A232006117	设计编号 2024-JZ-11	
建设单位	河海大学		日期	2024.12
项目名称	西康路校区修缮（二期）项目方案设计和初步设计		图名	4号楼东立面图、4号楼西立面图
子项名称	学生宿舍4、5、6号楼外立面出新项目		比例	1:100
批准	倪军	项目负责人	王宁	校对
审核	王宁	专业负责	周坚	设计
			张赫	图纸编号
				版本号
				图纸编号
				建初-03

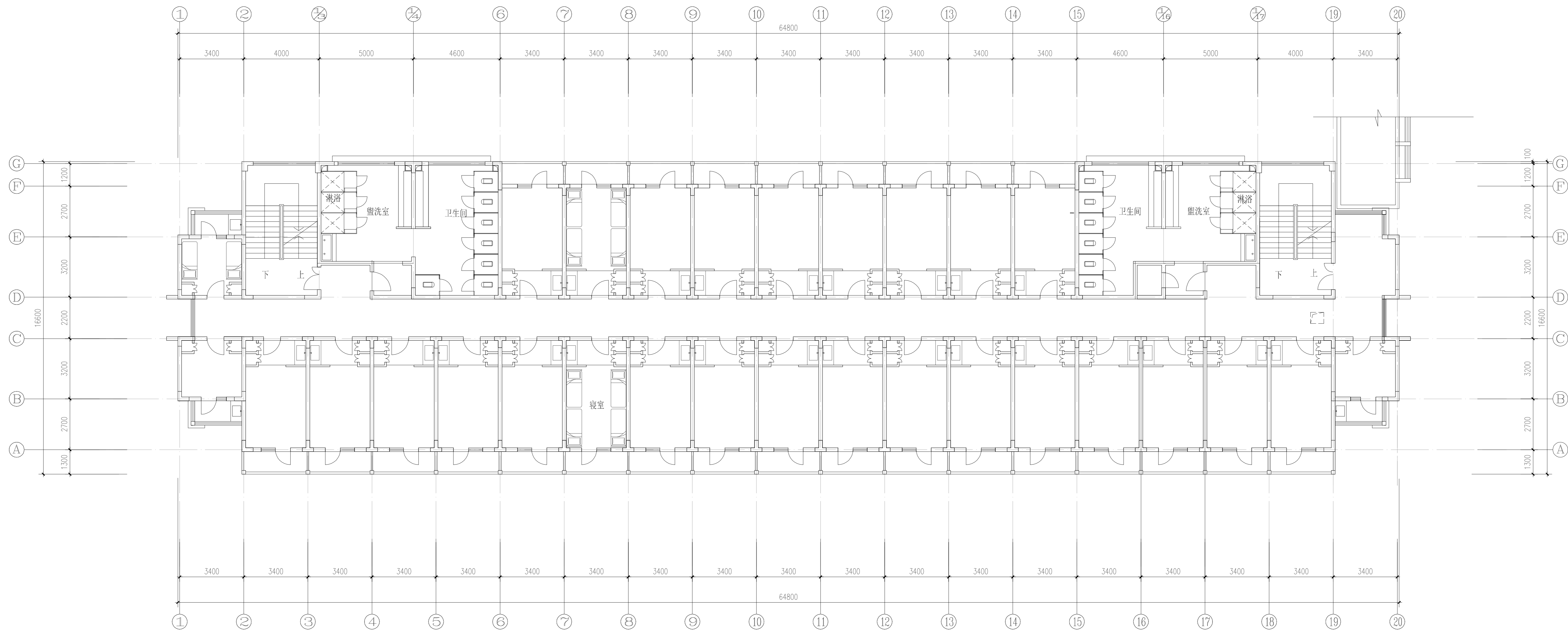


4号楼一层平面图 1:100

本层建筑面积: 1027m²

3. 不得随意更改设计内容, 如有任何不妥事宜, 请在施工前与设计院沟通。
4. 本图设计内容未设计部分不得任意更改。
注: 1. 本图如需用时请核对无误。
2. 本图版权归河海大学设计研究院有限公司所有。

河海大学设计研究院有限公司 HOHAI UNIVERSITY DESIGN & RESEARCH INSTITUTE CO., LTD.		证书编号 A132006110 A232006117	日期 2024.12
建设单位 河海大学	设计编号 2024-JZ-11	项目名称 西康路校区修缮(二期)项目方案设计和初步设计	比例 1:100
子项目名称 学生宿舍4、5、6号楼外立面出新项目	阶段 初步设计	设计人 张赫	图纸编号 建初-04
批准 倪军	项目负责人 王宁	校对 贾宏青	版本号 V.1
审核 王宁	专业负责 周坚	设计 张赫	图纸编号 建初-04



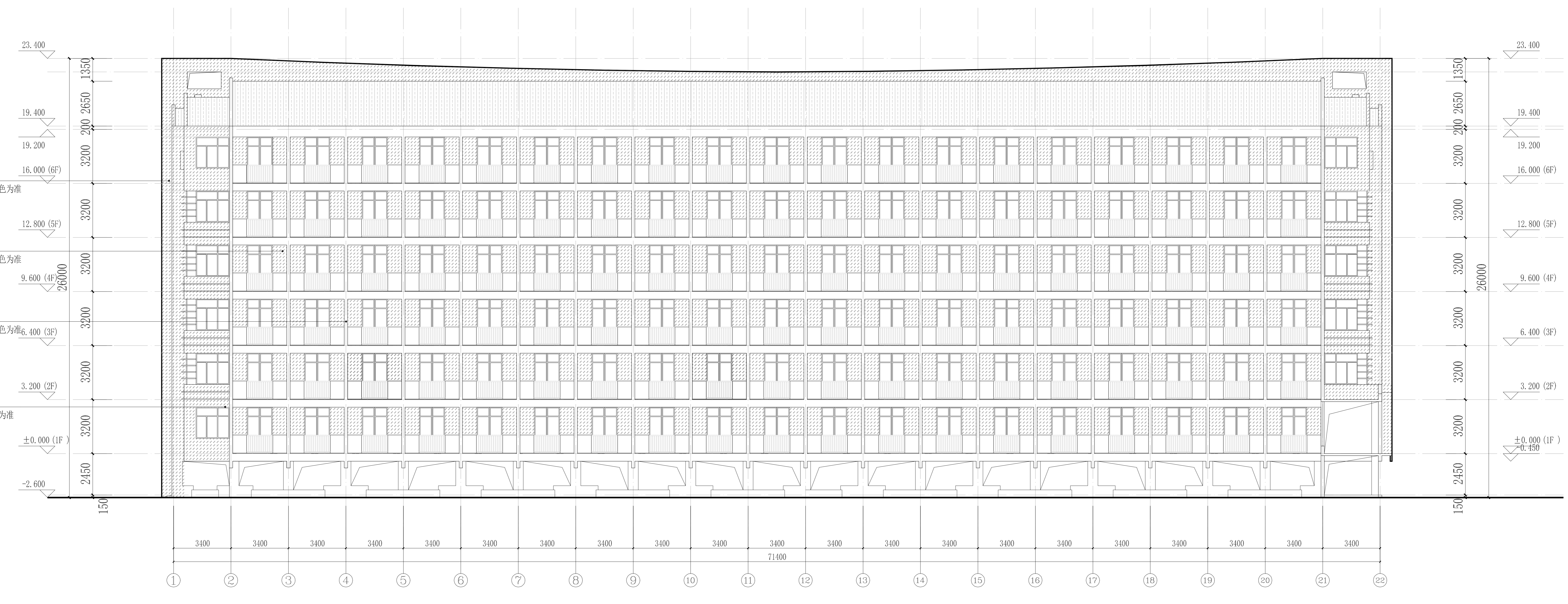
4号楼二-六层平面图 1:100

本层建筑面积: 1026.6m²

3. 不得随意更改设计施工, 如任有不妥事宜, 请在施工前与设计院联系。
4. 本图设计内容未设计时不得任意更改。

注: 1. 本图如需用时请向设计院索取。
2. 本图如需用时请向设计院索取。

		证书编号	A132006110 A232006117
建设单位 河海大学		设计编号	2024-JZ-11
项目名称 西康路校区修缮(二期)项目方案和初步设计		阶段	初步设计
子项目名称 学生宿舍4、5、6号楼外立面出新项目		日期	2024.12
批准	倪军	项目负责人	王宁
审核	王宁	校对	贾宏青
		设计	张赫
		版本	V.1
		图纸编号	建初-05



桔色外墙真石漆
真石漆色彩选择详见实物颜色为准

桔色外墙真石漆
真石漆色彩选择详见实物颜色为准

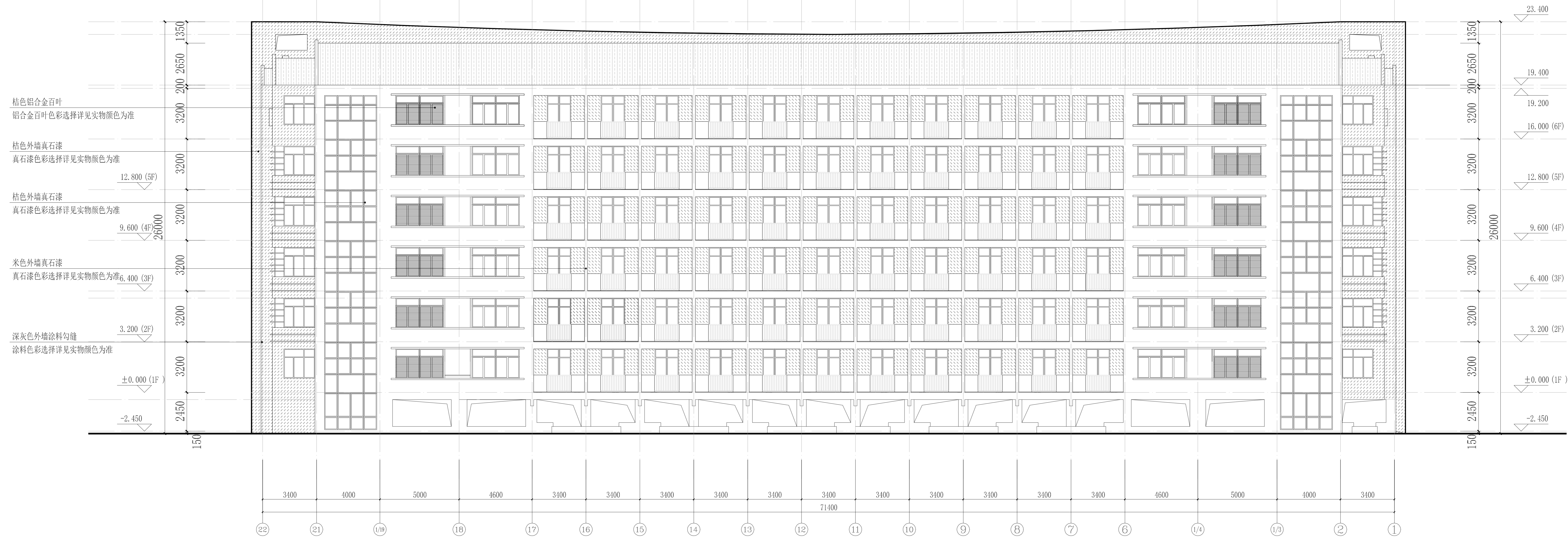
米色外墙真石漆
真石漆色彩选择详见实物颜色为准

深灰色外墙涂料勾缝
涂料色彩选择详见实物颜色为准

5号楼南立面图 1:100

注：
1. 本图仅供施工图使用，不作为施工依据。
2. 本图设计内容仅供参考，不作为施工依据。
3. 不得随意更改设计，如有任何变更，须经设计单位同意。
4. 本图设计内容仅供参考，不作为施工依据。

河海大学设计研究院有限公司 HOHAI UNIVERSITY DESIGN & RESEARCH INSTITUTE CO., LTD.		证书编号 A132006110 A232006117	设计编号 2024-JZ-11
建设单位 河海大学	项目负责人 王宁	校对 贾宏青	日期 2024.12
项目名称 西康路校区修缮(二期)项目方案设计和初步设计	阶段 初步设计	图名 5号楼南立面图	比例 1:100
批准 倪军	项目负责 王宁	校对 贾宏青	版本号 V.1
审核 王宁	专业负责 周坚	设计 张赫	图纸编号 建初-06

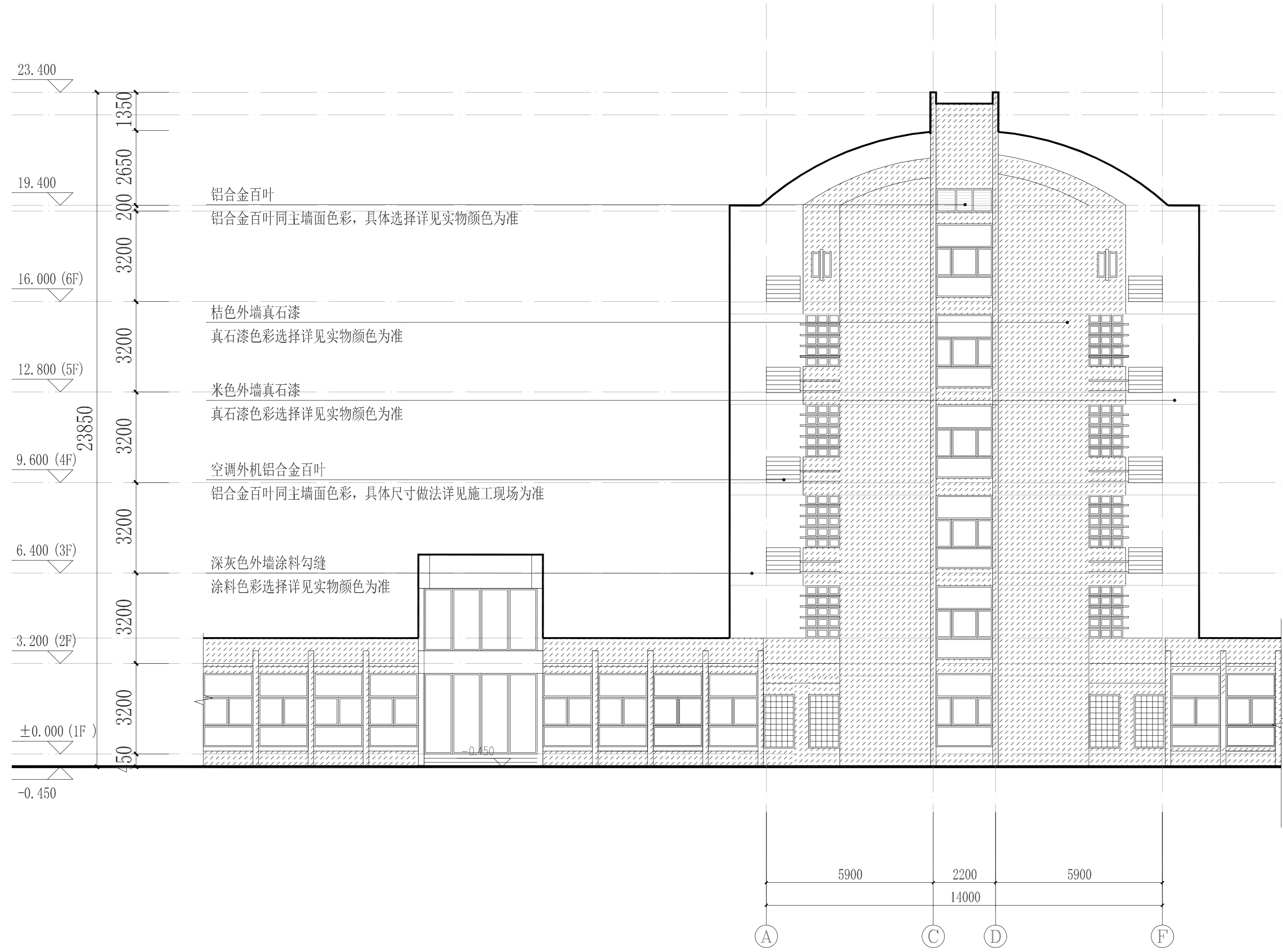


5号楼北立面图 1:100

3. 不得随意更改设计施工，如有任何不妥事宜，请在施工前与设计院沟通。
4. 本图设计内容未经设计单位签字不得使用。

注：
1. 本图如需用时请核对无误。
2. 版权归河海大学设计研究院有限公司所有。

河海大学设计研究院有限公司 HOHAI UNIVERSITY DESIGN & RESEARCH INSTITUTE CO., LTD.		证书编号 A132006110 A232006117	日期 2024.12
建设单位 河海大学	设计编号 2024-JZ-11	项目阶段 5号楼北立面图	比例 1:100
项目负责人 王宁	校对 贾宏青	阶段 初步设计	版本 V.1
批准 王宁	专业负责 周坚	设计 张赫	图纸编号 建初-07



5号楼东立面图 1:100

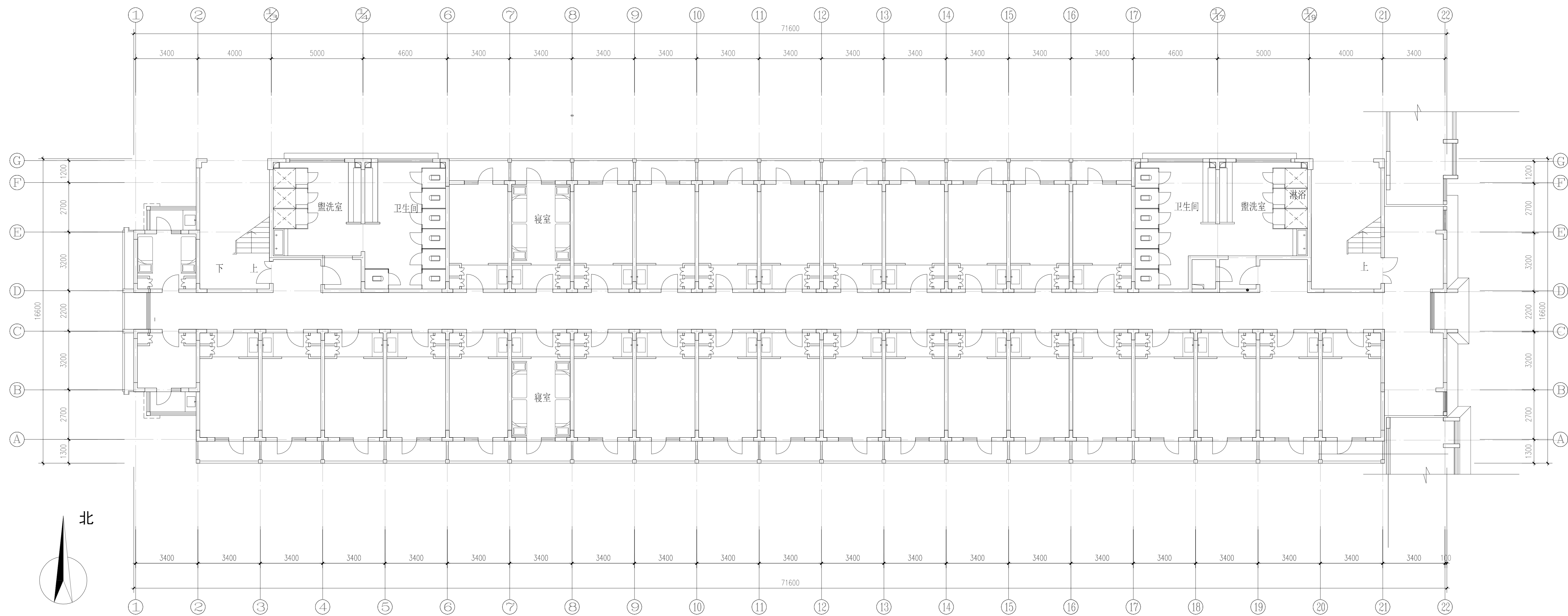


5号楼西立面图 1:100

3. 不得随意更改设计施工, 如任有不详事宜, 请在施工前与设计院联系。
4. 本图设计内容未设计到部分不得在其它地方使用。

注:
1. 本图如蒙领导审阅有效。
2. 版权归河海大学设计研究院有限公司所有。

河海大学设计研究院有限公司 HOHAI UNIVERSITY DESIGN & RESEARCH INSTITUTE CO., LTD.		证书编号 A132006110 A232006117	设计编号 2024-JZ-11	日期 2024.12
建设单位 河海大学	项目负责人 王宁	校对 贾宏青	版本 V.1	图例 1:100
项目名称 学生宿舍4、5、6号楼外立面出新项目		阶段 初步设计	图例 建初-08	
批准 倪军	专业负责 周坚	设计 张赫	图例编号 建初-08	地址: 中国·南京·西康路一号 传真: 025-83717225



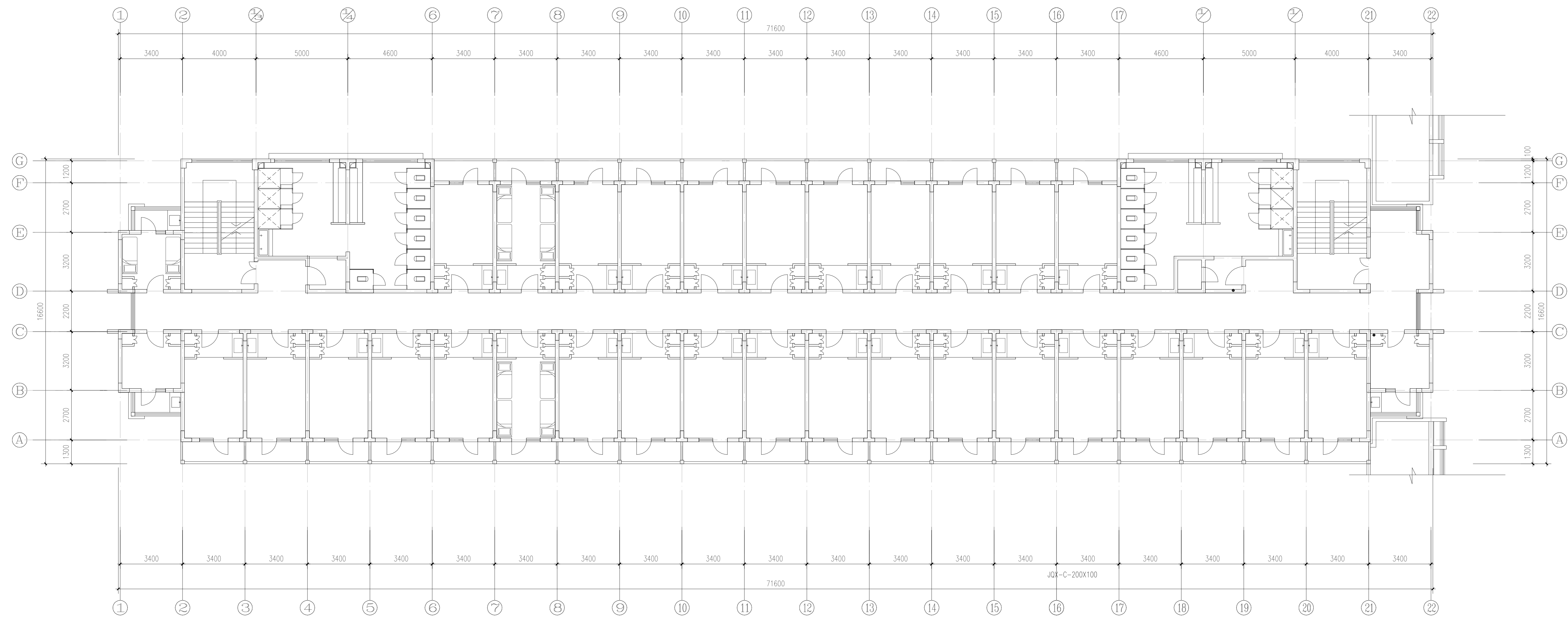
5号楼一层平面图 1:100

本层建筑面积: 1143㎡

3. 不得随意更改设计施工, 如发生任何变更, 须经原设计单位同意并签字盖章。
4. 本图设计内容未设计到的部分不在其设计范围内。

注: 1. 本图如需用时, 请向设计单位洽询。
2. 本图版权归河海大学设计研究院有限公司所有。

河海大学设计研究院有限公司 HOHAI UNIVERSITY DESIGN & RESEARCH INSTITUTE CO., LTD.		证书编号 A132006110 A232006117	设计编号 2024-JZ-11	日期 2024.12
建设单位 河海大学	项目负责人 王宁	校对 贾宏青	设计 张赫	图例编号 建初-09
项目名称 西康路校区修缮(二期)项目方案设计和初步设计	子项目名称 学生宿舍4、5、6号楼外立面出新项目	阶段 初步设计		比例 1:100
批准 倪军	专业负责 周坚	设计 张赫	图例编号 建初-09	版本号 V.1



5号楼二-六层平面图 1:100

本层建筑面积: 1138.8m²

3. 不得随意更改设计施工, 如发生任何事故, 责任由设计单位承担。
4. 本图设计内容未设计部分不得任意更改。

注: 1. 本图按国家现行标准执行。
2. 本图版权归河海大学设计研究院有限公司所有。

河海大学设计研究院有限公司 HOHAI UNIVERSITY DESIGN & RESEARCH INSTITUTE CO., LTD.		证书编号	A132006110 A232006117
建设单位	河海大学	设计编号	2024-JZ-11
项目名称	西康路校区修缮(二期)项目方案设计和初步设计	阶段	二-六层平面
子项目名称	学生宿舍4、5、6号楼外立面出新项目	比例	1:100
批准	倪军	项目负责	王宁
审核	王宇	专业负责	周坚
校对	贾宏青	校对	张赫
设计	张赫	设计	张赫
版本	V.1	图纸编号	建初-10
日期	2024.12	图纸编号	建初-10

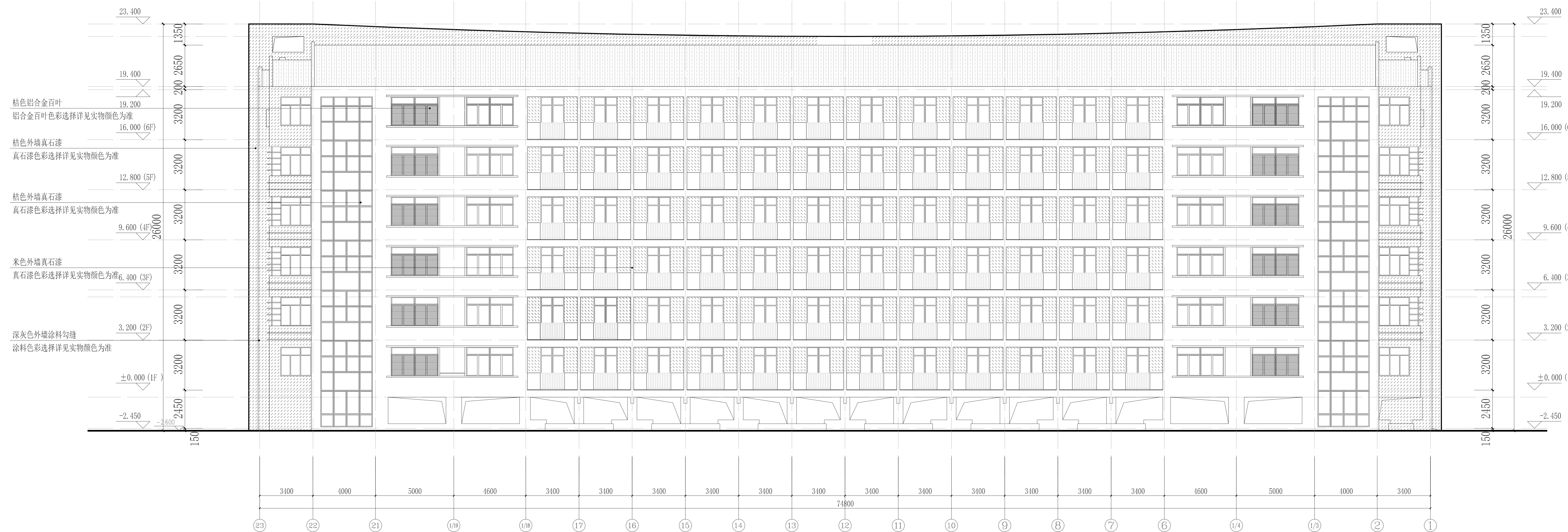


6号楼南立面图 1:100

3. 不得随意修改施工图，如任有不详事宜，请在施工前与设计院联系。
4. 本图设计内容未经设计单位同意不得在其他地方使用。

注：
1. 本图如蒙领导审阅有效。
2. 本图版权归河海大学设计研究院有限公司所有。

河海大学设计研究院有限公司 HOHAI UNIVERSITY DESIGN & RESEARCH INSTITUTE CO., LTD.		证书编号 A132006110 A232006117	设计编号 2024-JZ-11	日期 2024.12
建设单位 河海大学	项目负责人 王宁	校对 贾宏青	版本 V.1	比例 1:100
项目名称 西康路校区修缮(二期)项目方案设计和初步设计	子项目名称 学生宿舍4、5、6号楼外立面出新项目	设计 张赫	图纸编号 建初-11	阶段 初步设计
批准 倪军	专业负责 周坚	设计 张赫	图纸编号 建初-11	



3. 不得随意更改设计施工，如有任何不妥事宜，请在施工前与设计院联系。
4. 本图设计内容未设计到图中不得任意更改使用。

注：
1. 本图如需用时请核对无误。
2. 版权归清华大学建筑设计研究院有限公司所有。

6号楼北立面图 1:100

河海大学设计研究院有限公司 HOHAI UNIVERSITY DESIGN & RESEARCH INSTITUTE CO., LTD.		证书编号 A132006110 A232006117	日期 2024.12
建设单位 河海大学	设计编号 2024-JZ-11	项目阶段 项目方案和初步设计	比例 1:100
子项目名称 学生宿舍4、5、6号楼外立面出新项目	阶段 初步设计	批准 倪军	校对 贾宏青
项目负责 王宁	设计 张赫	专业负责 周坚	版本号 V.1
审核 王宁	图纸编号 建初-12	地址 中国·南京·西康路一号	传真 025-83717225



6号楼东立面图 1:100

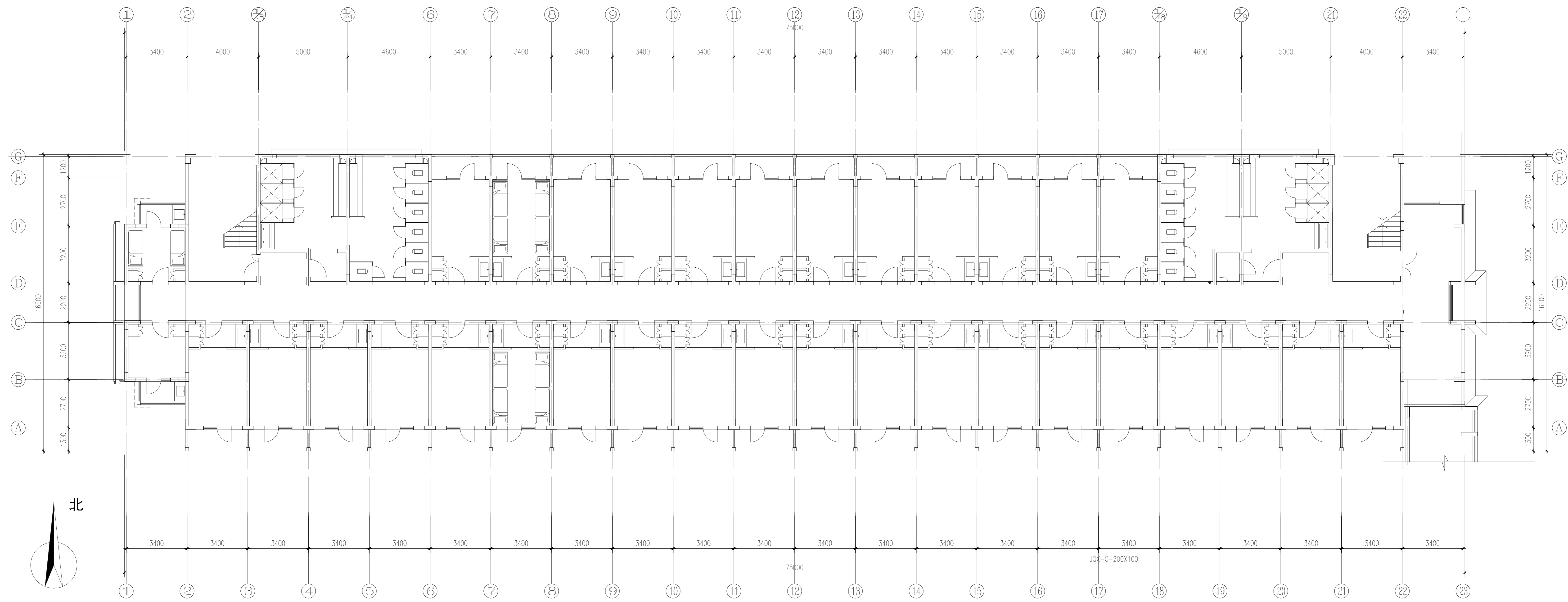


6号楼西立面图 1:100

3. 不得随意更改设计施工, 如任有不详事宜, 请在施工与设计院联系。
4. 本图设计内容未设计到内容不得在其它地方使用。

注: 1. 本图如蒙领导审阅, 请签字。
2. 本图如蒙领导审阅, 请签字。

证书编号: A132006110 A232006117 设计编号: 2024-JZ-11		日期: 2024.12
建设单位: 河海大学	项目负责人: 王宁	校对: 贾宏青
项目: 河海大学西康路校区修缮(二期)项目方案设计和初步设计	子项目名称: 学生宿舍4、5、6号楼外立面出新项目	阶段: 初步设计
批准: 倪军	审核: 王宁	设计: 张赫
图例编号: 建初-13	版本号: V.1	图例编号: 建初-13



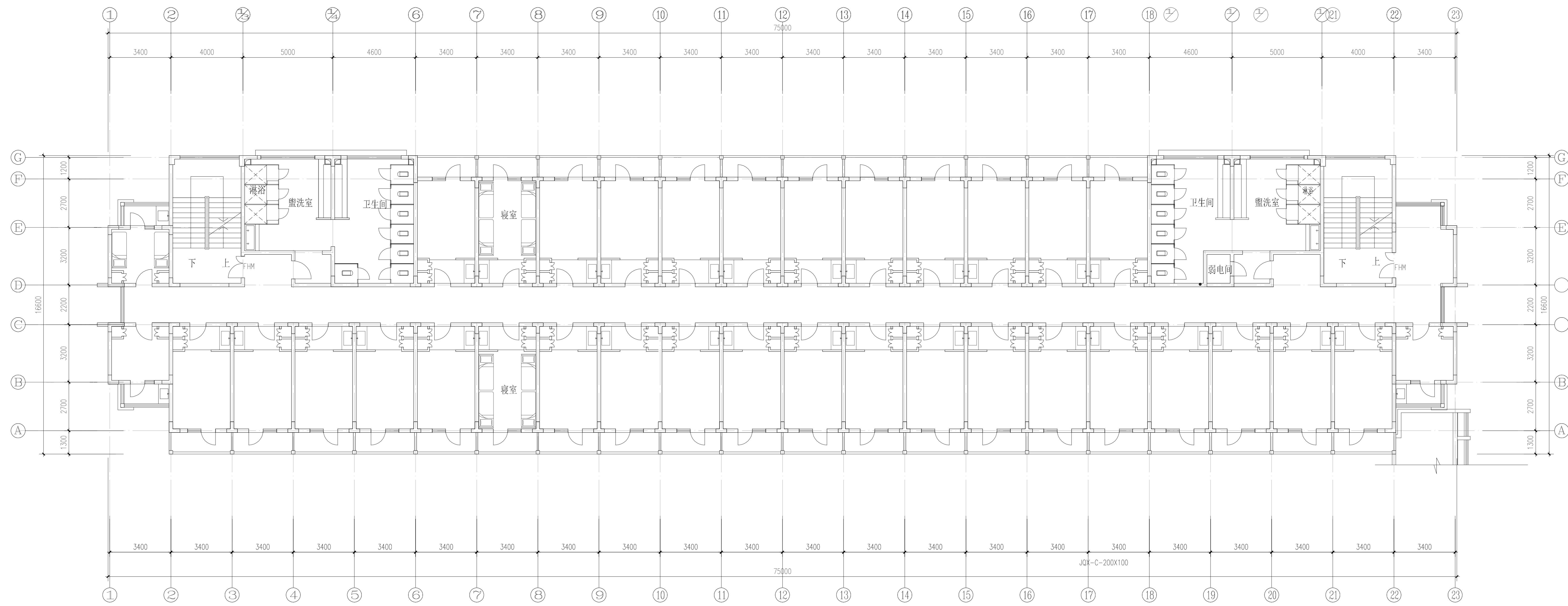
6号楼一层平面图 1:100

本层建筑面积: 1201m²

3. 不得随意更改设计施工, 如有任何不妥事宜, 请及时与设计院沟通。
4. 本图设计内容未经设计单位签字不得在其它地方使用。

注: 1. 本图如需用时请向设计单位索取。
2. 本图如需用时请向设计单位索取。

河海大学设计研究院有限公司 HOHAI UNIVERSITY DESIGN & RESEARCH INSTITUTE CO., LTD.		证书编号 A132006110 A232006117	日期 2024.12
建设单位 河海大学	设计编号 2024-JZ-11	项目名称 6号楼一层平面图	比例 1:100
项目阶段 项目方案和初步设计	子项目名称 学生宿舍4、5、6号楼外立面出新项目	阶段 初步设计	
批准 倪军	项目负责 王宁	校对 贾宏青	版本号 V.1
审核 王宇	专业负责 周坚	设计 张赫	图纸编号 建初-14



6号楼二-六层平面图 1:100
 本层建筑面积: 1196.2m²

3. 不得随意更改设计施工, 如有任何不妥事宜, 请在施工前与设计院联系。
 4. 本图设计内容未设计部分不得任意更改。
 注: 1. 本图如需用时请向设计单位索取。
 2. 版权所有, 未经许可, 不得复制或传播。

河海大学设计研究院有限公司 HOHAI UNIVERSITY DESIGN & RESEARCH INSTITUTE CO., LTD.		证书编号 A132006110 A232006117
建设单位 河海大学	设计编号 2024-JZ-11	日期 2024.12
项目名称 河海大学西康路校区修缮(二期)项目方案设计和初步设计	设计阶段 初步设计	比例 1:100
子项名称 学生宿舍4、5、6号楼外立面出新项目	图名 6号楼二-六层平面图	阶段 初步设计
批准 倪军	项目负责 王宁	校对 贾宏青
审核 王宁	专业负责 周坚	设计 张赫
	版本号 V.1	图纸编号 建初-15



河海大学设计研究院有限公司

HOHAI UNIVERSITY DESIGN & RESEARCH INSTITUTE CO., LTD.

资质证书编号 (A132006110
A232006117)

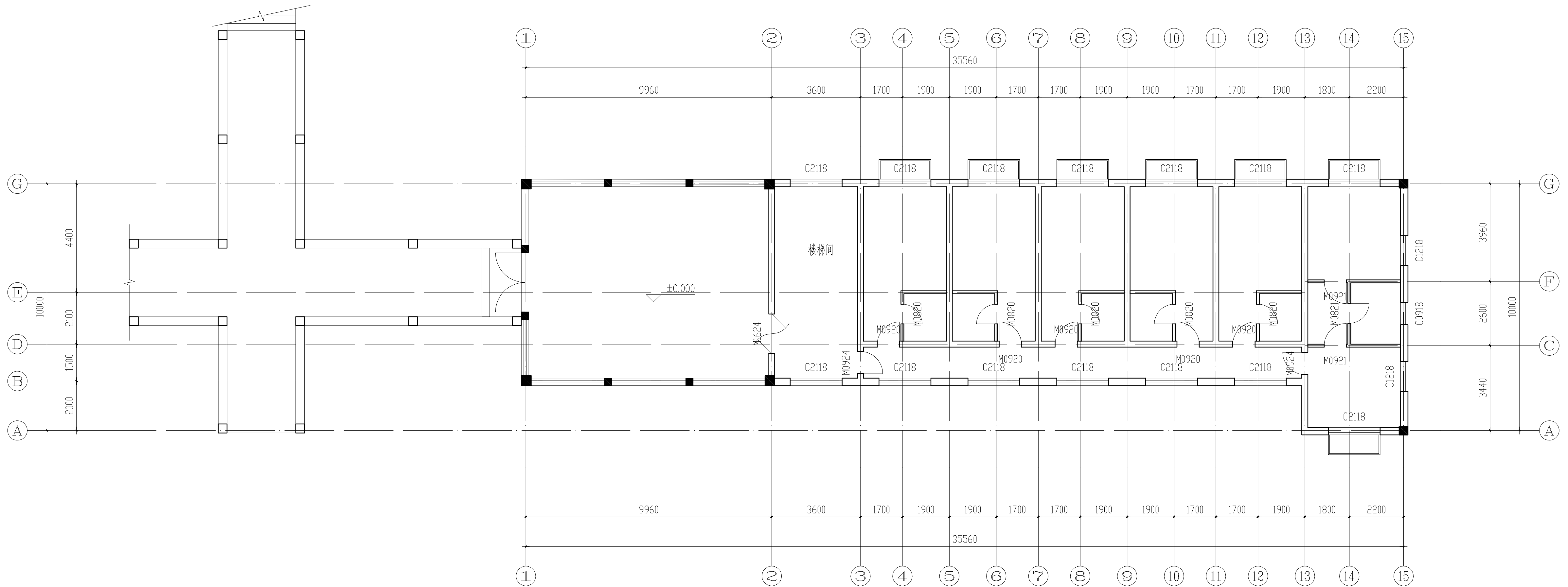
(建筑) 专业图纸目录

设计编号	2024 -JZ-41
建设单位	河海大学
项目名称	河海大学西康路校区修缮(二期)项目 方案设计和初步设计服务采购
子项名称	新疆馆
项目规模	

执业章区

序号	图号	图纸名称	图幅	版本	备注
01	建初-01	一层平面图	1.25A2	V.1	
02	建初-02	二层平面图	1.25A2	V.1	
03	建初-03	三层平面图	A2	V.1	
04	建初-04	屋顶平面图	A2	V.1	
05	建初-05	北立面图南立面图	A2	V.1	
06	建初-06	东立面图	1.25A2	V.1	
07	建初-07	西立面图	1.25A2	V.1	

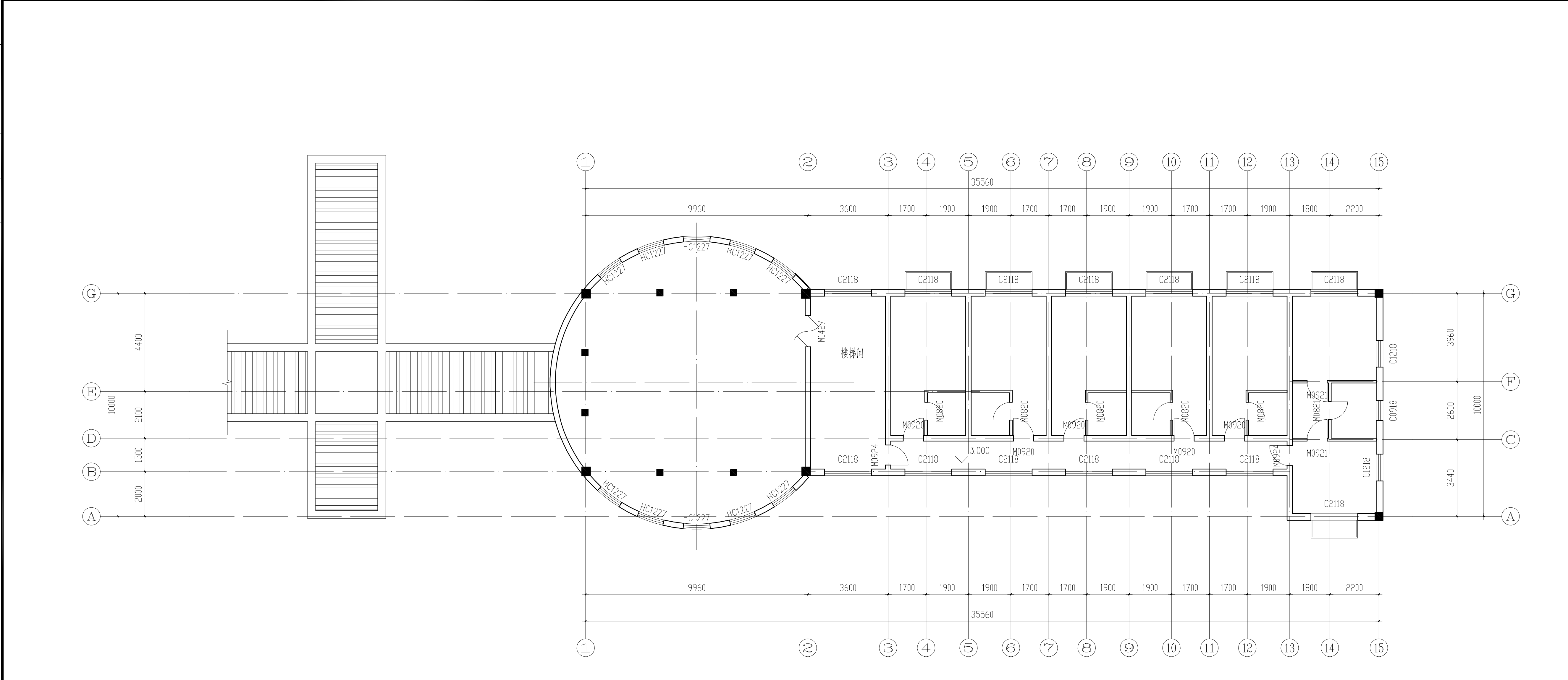
注: 1. 未加盖院出图专用章无效。
2. 版权归河海大学设计研究院有限公司所有。
3. 不得量取图纸尺寸施工。如有任何不详尽, 请在施工前与设计师沟通。
4. 本图设计内容未经设计师许可不得在其它地方使用。



一层平面图 1:100

 河海大学设计研究院有限公司 HOHAI UNIVERSITY DESIGN & RESEARCH INSTITUTE CO., LTD.		证书编号	A132006110 A232006117	设计编号	2024-JZ-41		
建设单位	河海大学		图纸内容	一层平面图	日期	2024.12	
项目名称	河海大学西康路校区修缮(二期)项目 方案设计和初步设计服务采购				比例	1:100	
子项名称	新疆馆				阶段	初步设计	
批准	倪军	项目负责	王宁	校对	王春亮	版本号	V.1
审核	王宁	专业负责	周坚	设计	卞莹琛	图纸编号	建初-01

专业	
专业	
专业	
专业	
专业	
专业	
专业	
专业	
专业	
专业	
专业	
专业	

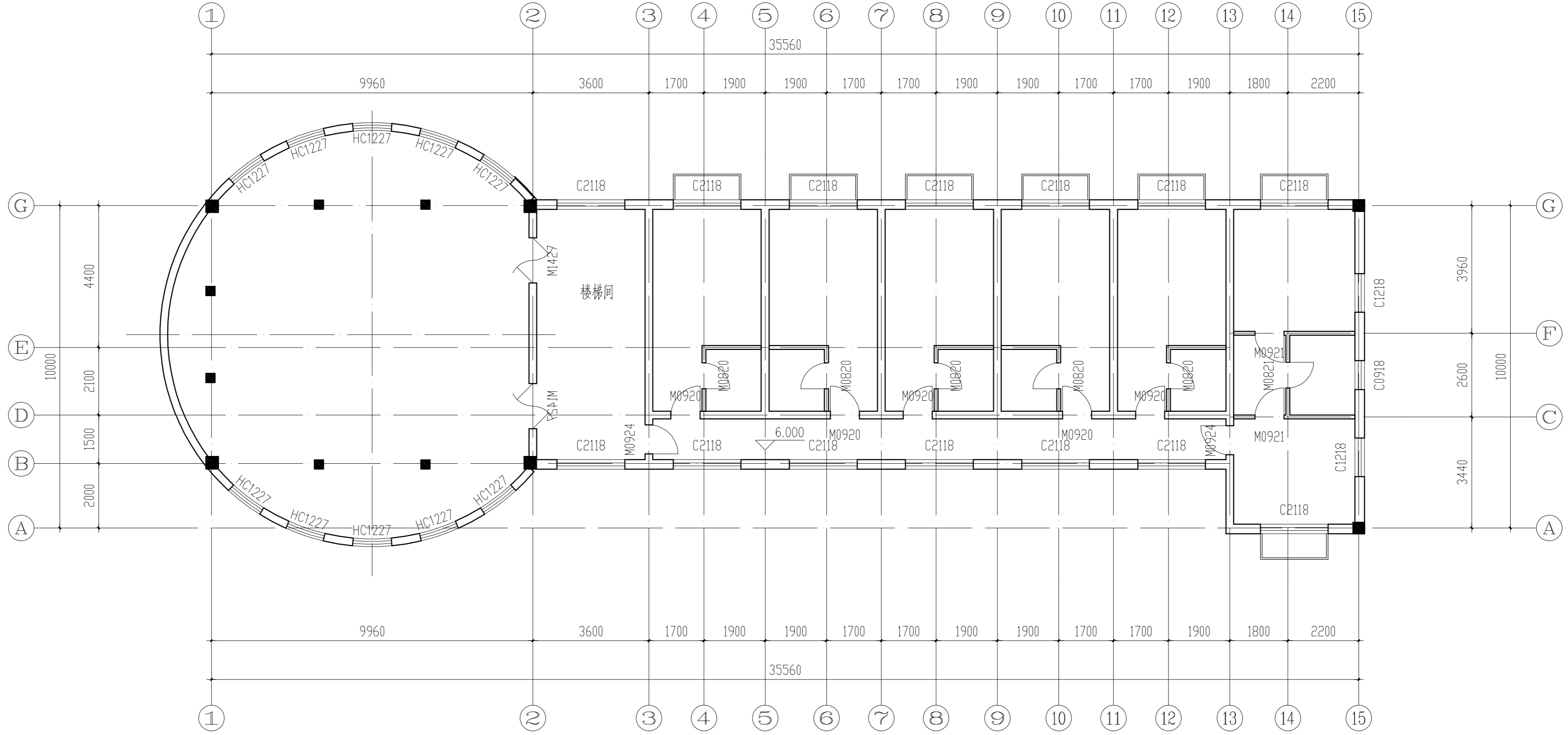


二层平面图 1:100

注:
 1. 未加密封的图章无效。
 2. 版权归河海大学设计研究院有限公司所有。
 3. 不得量取图纸尺寸施工。如有任何不祥事宜,请在施工前与设计师沟通。
 4. 本图设计内容未经设计师许可不得在其它地方使用。

 河海大学设计研究院有限公司 HOHAI UNIVERSITY DESIGN & RESEARCH INSTITUTE CO., LTD.		证书编号	A132006110 A232006117		
		设计编号	2024-JZ-41		
建设单位	河海大学			日期	2024.12
项目名称	河海大学西康路校区修缮(二期)项目 方案设计和初步设计服务采购			图纸内容	二层平面图
子项名称	新疆馆			比例	1:100
批准	倪军	项目负责	王宁	校对	王春亮
审核	王宁	专业负责	周坚	设计	卞莹琛
				版本号	V.1
				图纸编号	建初-02

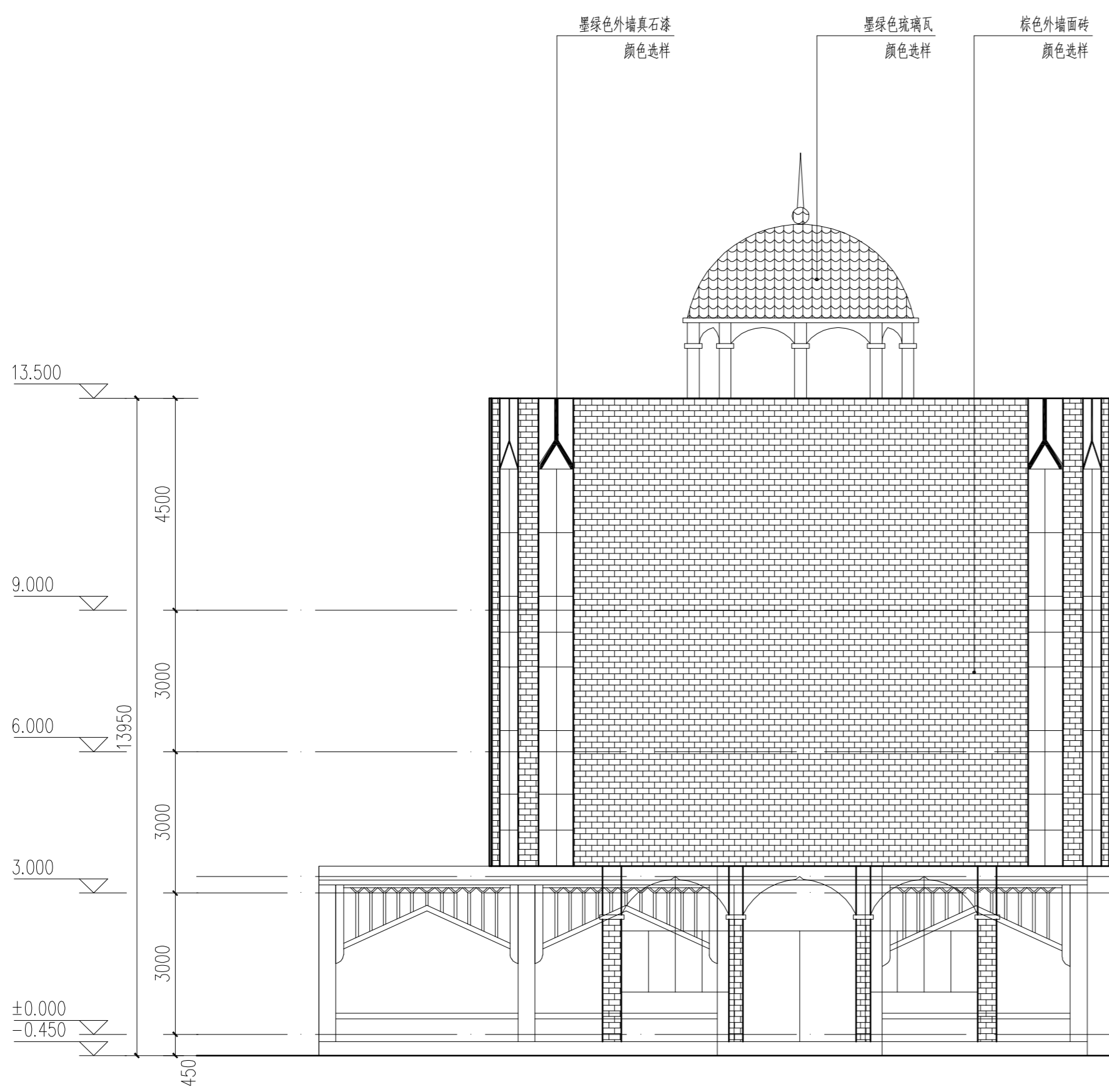
注：
1. 未加盖章出图无效。
2. 版权归河海大学设计研究院有限公司所有。
3. 不得量取图纸尺寸施工。如有任何不严谨事宜，请在施工前与设计师会商。
4. 本图设计内容未获设计师许可不得在其它地方使用。



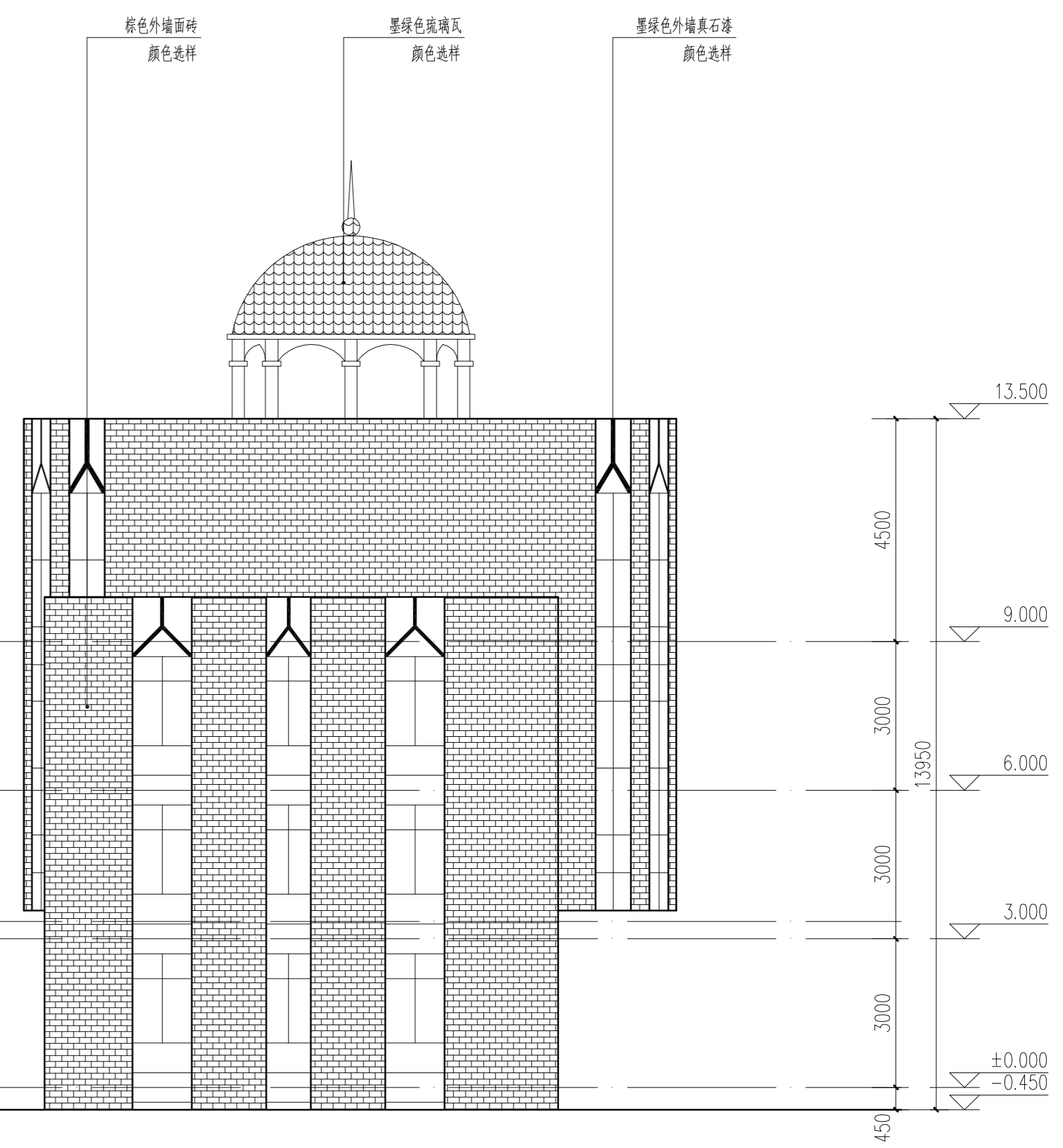
三层平面图 1:100

证书编号	A132006110		日期	2024.12		
	A232006117			比例	1:100	
设计编号	2024-JZ-41		图纸内容	三层平面图		
建设单位	河海大学			阶段	初步设计	
项目名称	河海大学西康路校区修缮(二期)项目 方案设计和初步设计服务采购		校对	王春亮	版本号	V.1
子项名称	新疆馆			设计	卞莹琛	图纸编号
批准	倪军	项目负责人	王宁			
审核	王宁	专业负责	周坚			

注：
1. 未加盖章出图无效。
2. 版权归河海大学设计研究院有限公司所有。
3. 不得量取图纸尺寸施工。如有任何不严谨事宜，请在施工前与设计院会商。
4. 本图设计内容未经设计许可不得在其他地方使用。



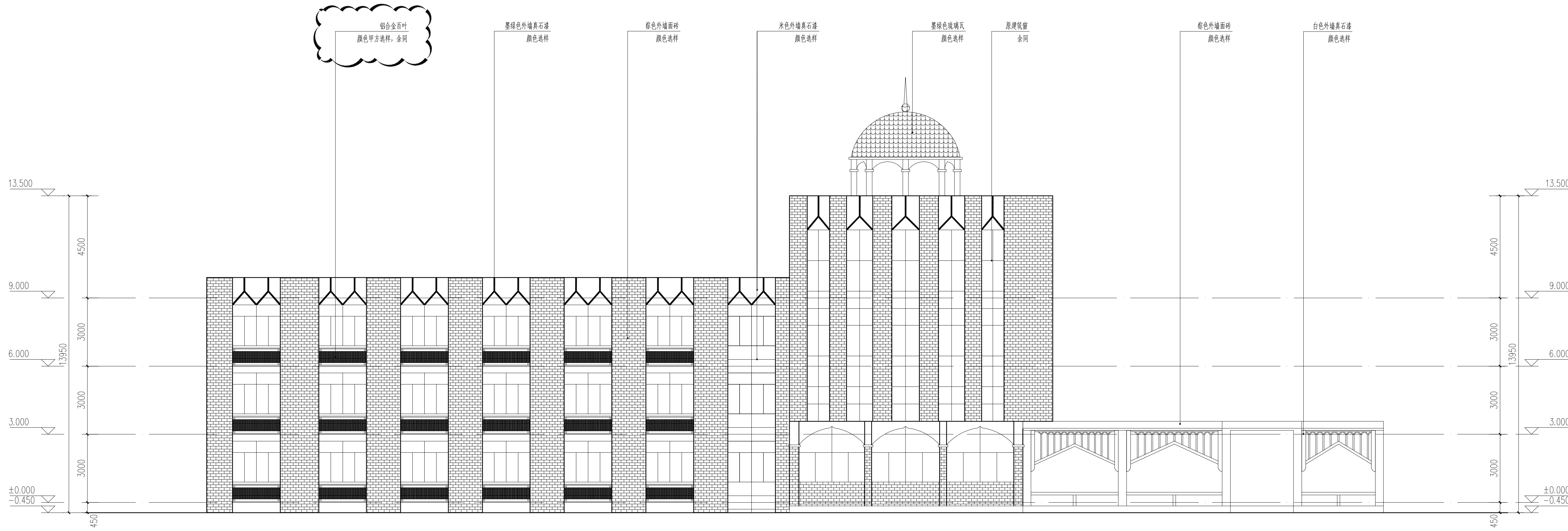
北立面图 1:100



南立面图 1:100

 河海大学设计研究院有限公司 HOHAI UNIVERSITY DESIGN & RESEARCH INSTITUTE CO., LTD.				证书编号	A132006110 A232006117		
				设计编号	2024 -JZ-41		
建设单位	河海大学			图纸内容	日期	2024.12	
项目名称	河海大学西康路校区修缮(二期)项目 方案设计和初步设计服务采购				比例	1:100	
子项名称	新疆馆				阶段	初步设计	
批准	倪军	项目负责人	王宁	校对	王春亮	版本号	V.1
审核	王宁	专业负责	周坚	设计	卞莹琛	图纸编号	建初-05

注: 1. 未加盖章出图无效。
2. 版权归河海大学设计研究院有限公司所有。
3. 不得量取图纸尺寸施工。如有任何不详事宜, 请在施工前与设计师沟通。
4. 本图设计内容未经设计师许可不得在其它地方使用。

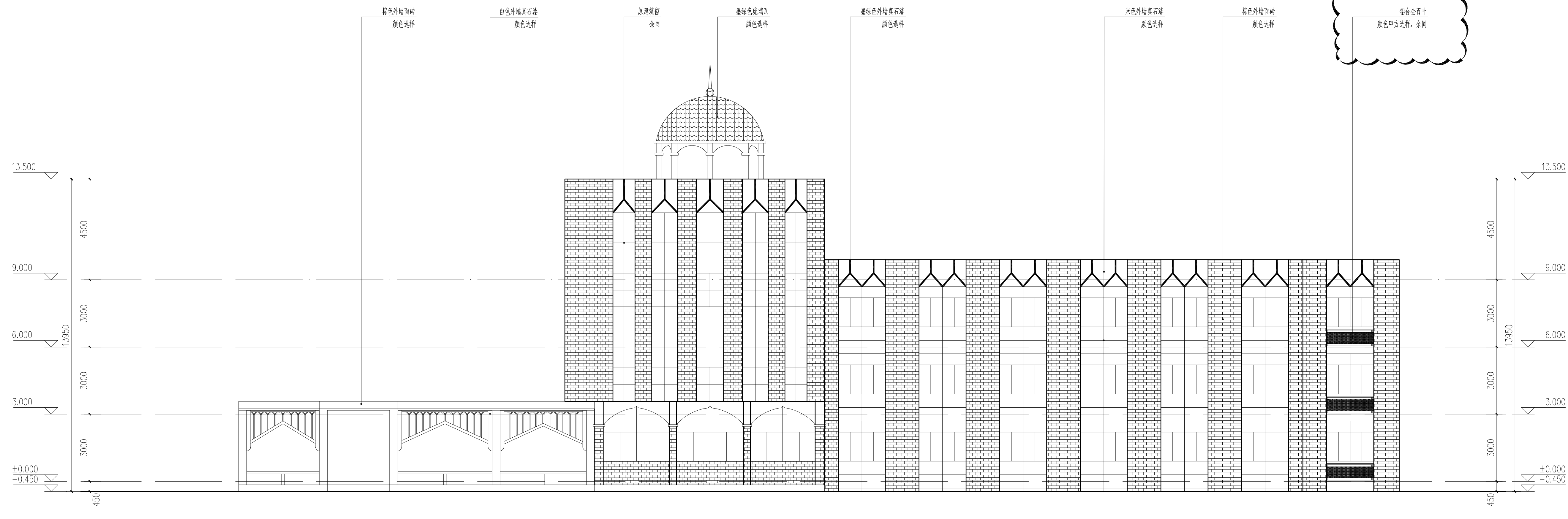


东立面图 1:100

 河海大学设计研究院有限公司 HOHAI UNIVERSITY DESIGN & RESEARCH INSTITUTE CO., LTD.		证书编号 A132006110 A232006117		
设计编号 2024-JZ-41		日期 2024.12		
建设单位 河海大学	图纸内容 东立面图		比例 1:100	
项目名称 河海大学西康路校区修缮(二期)项目 方案设计和初步设计服务采购			阶段 初步设计	
子项名称 新疆馆	批准 倪军	项目负责 王宁	校对 王春亮	版本号 V.1
审核 王宁	专业负责 周坚	设计 卞莹琛	图纸编号 建初-06	

专业
专业
专业
专业
专业
专业

会签栏



西立面图 1:100

注: 1. 未加章设计院专用章无效。
2. 版权归河海大学设计研究院有限公司所有。
3. 不得量取图纸尺寸施工,如有任何不详细,请在施工前与设计师会商。
4. 本图设计内容本设计院所持有,不得在其它地方使用。

河海大学设计研究院有限公司 HOHAI UNIVERSITY DESIGN & RESEARCH INSTITUTE CO., LTD.		证书编号 A132006110 A232006117	设计编号 2024-JZ-41	日期 2024.12			
建设单位	河海大学		图纸内容 西立面图	比例 1:100			
项目名称	河海大学西康路校区修缮(二期)项目 方案设计和初步设计服务采购			阶段 初步设计			
子项名称	新疆馆						
批准	倪军	项目负责	王宁	校对	王春亮	版本号	V.1
审核	王宁	专业负责	周坚	设计	卞莹琛	图纸编号	建初-07



河海大学设计研究院有限公司

HOHAI UNIVERSITY DESIGN & RESEARCH INSTITUTE CO., LTD.

资质证书编号 (A132006110
A232006117)

(建筑) 专业图纸目录

设计编号

2024 -JZ-41

建设单位

河海大学

项目名称

河海大学西康路校区修缮(二期)项目
方案设计和初步设计服务采购

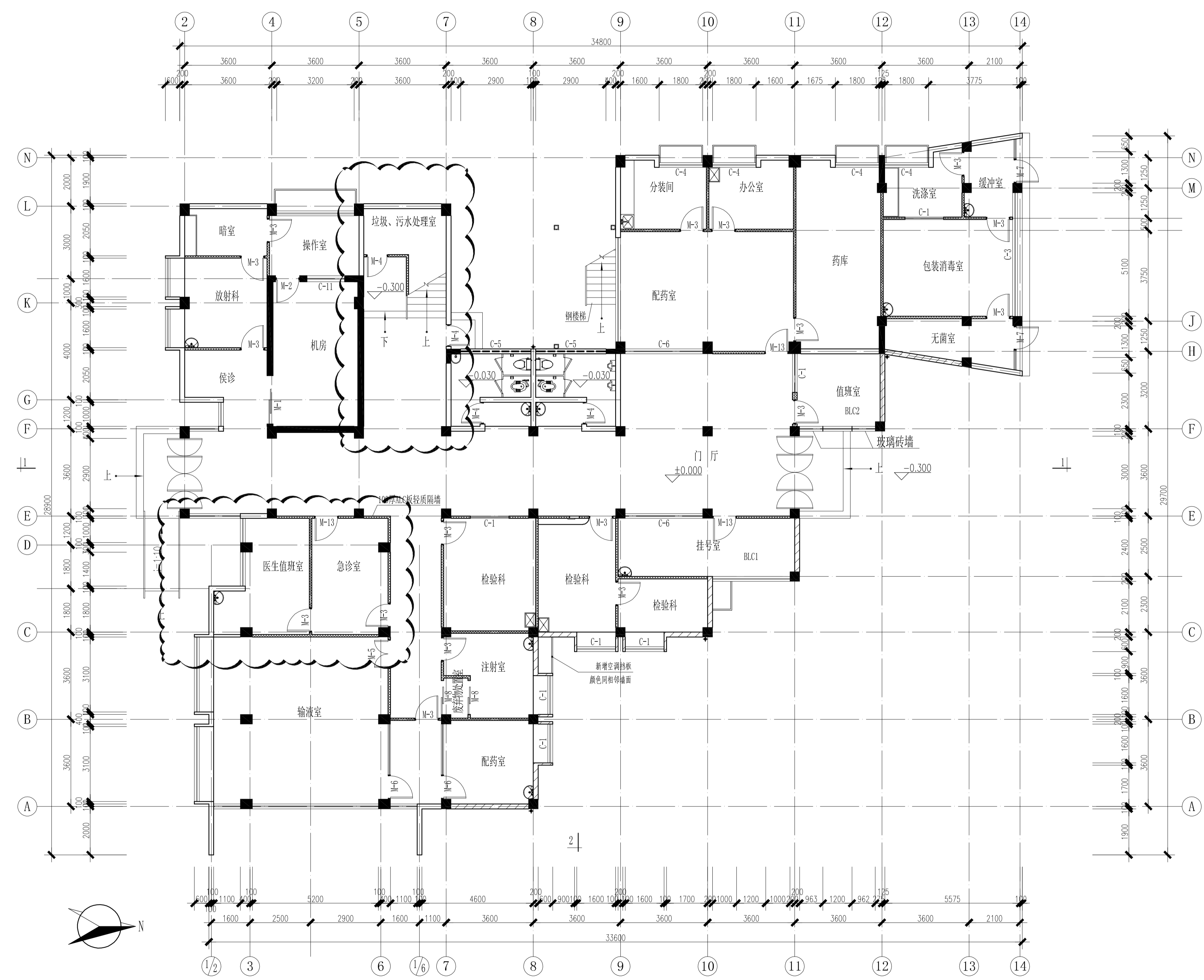
子项名称

校医院修缮、出新项目

项目规模


执业章区

序号	图号	图纸名称	图幅	版本	备注
01	建初-01	一层平面	A1	V.1	
02	建初-02	二层平面	A1	V.1	
03	建初-03	三层平面	A1	V.1	
04	建初-04	屋顶平面	A1	V.1	
05	建初-05	东立面北立面	A2	V.1	
06	建初-06	西立面东立面	A2	V.1	

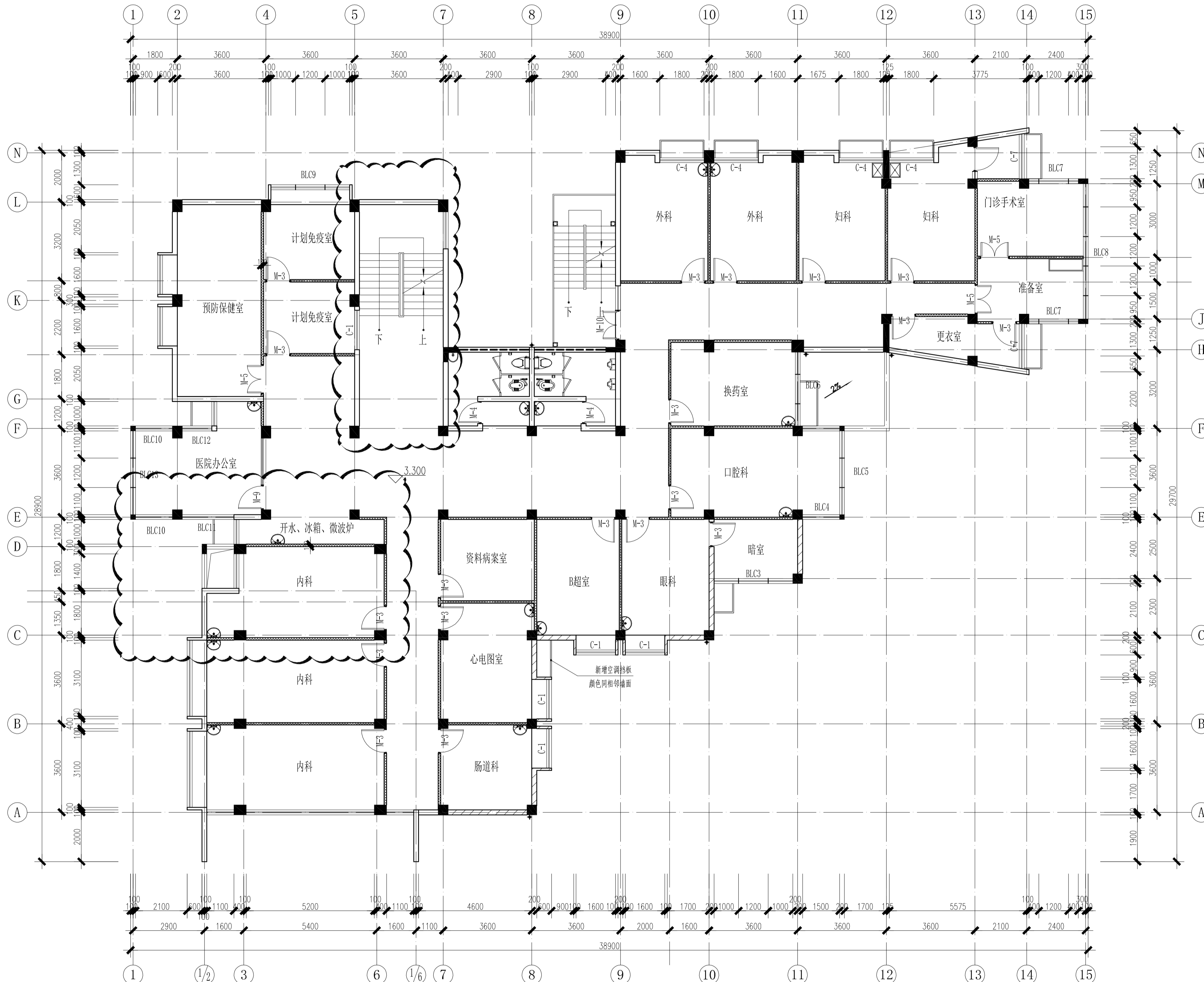


一层平面 1:100
备注：仅圈云线房间内维修。

注：1. 本图如与施工图不符，以施工图为准。
2. 本图设计内容未标注尺寸者，均按国家现行标准执行。
3. 不得翻印、复制或用于其他工程。
4. 本图设计内容未标注尺寸者，均按国家现行标准执行。

 河海大学设计研究院有限公司 HOHAI UNIVERSITY DESIGN & RESEARCH INSTITUTE CO., LTD.		证书编号	A132006110	日期	2024.12
		设计编号	2024-JZ-41	比例	1:100
建设单位	河海大学		图纸内容	一层平面	
项目名称	河海大学西康路校区修缮(二期)项目			阶段	初步设计
子项名称	校医院修缮、出新项目		批准	倪军	项目负责
批准	倪军	项目负责	王宁	校对	王春亮
审核	王宁	专业负责	周坚	设计	卞莹琛
			版本号	V.1	
			图纸编号	建初-01	

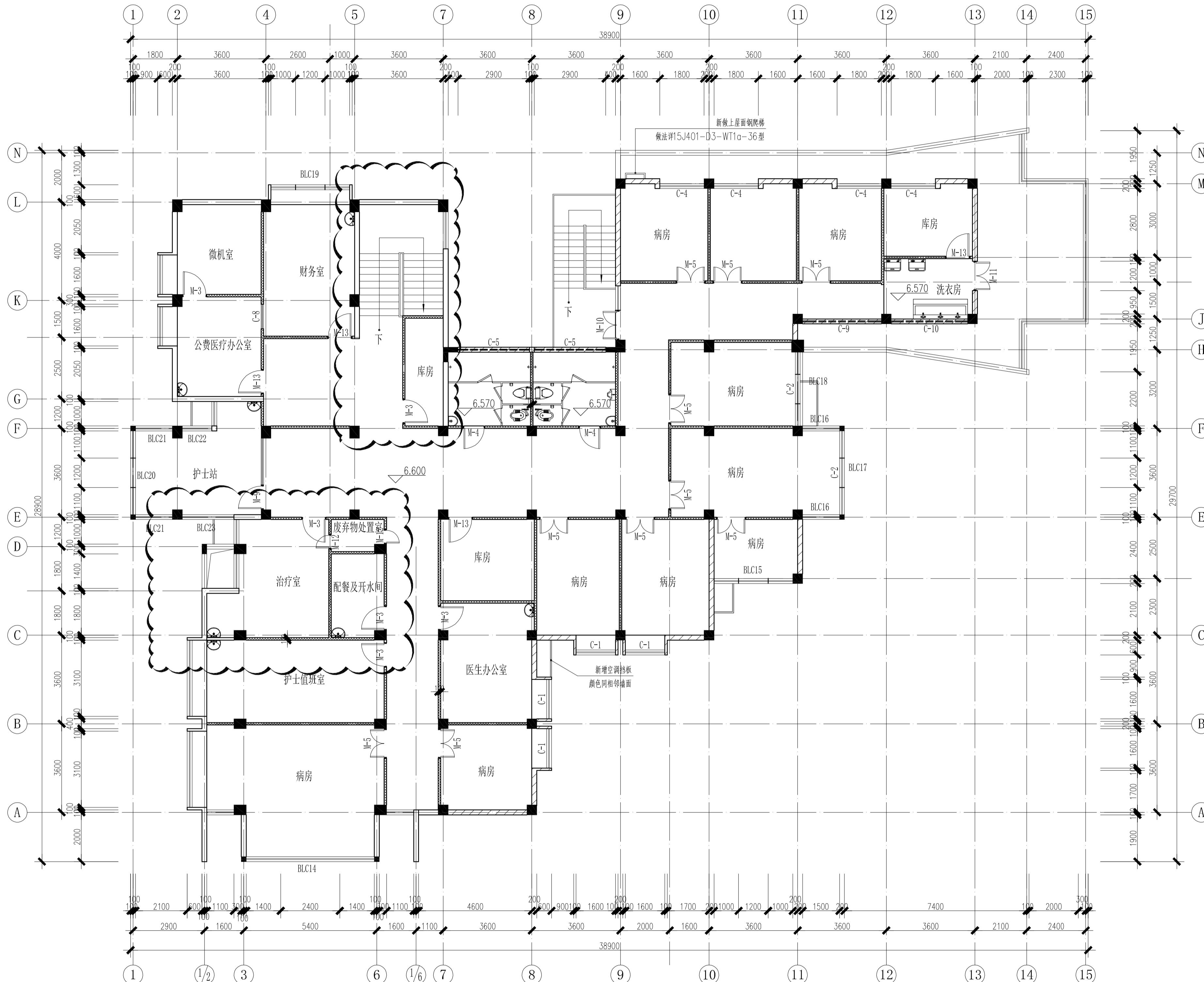
注：1. 本图由设计单位负责，如有任何不妥之处，请在施工前与设计单位沟通。
2. 本图版权归设计单位所有。
3. 不得翻印或用于其他项目。
4. 本图设计内容未经设计单位同意不得在其他地方使用。



二层平面 1:100
备注：仅圈云线房间内维修：

 河海大学设计研究院有限公司 HOHAI UNIVERSITY DESIGN & RESEARCH INSTITUTE CO., LTD.		证书编号	A132006110	日期	2024.12
		设计编号	2024-JZ-41	比例	1:100
建设单位	河海大学		图纸内容	二层平面	
项目名称	河海大学西康路校区修缮(二期)项目			阶段	初步设计
子项名称	校医院修缮、出新项目		版本号	V.1	
批准	倪军	项目负责	王宁	校对	王春亮
审核	王宁	专业负责	周坚	设计	卞莹琛
			图号	建初-02	

注：1. 本加建部分由设计院设计，如有任何不妥事宜，请在施工前与设计院沟通。
2. 本图版权归河海大学设计研究院有限公司所有。
3. 不得翻印或用于其他工程，如有任何不妥事宜，请在施工前与设计院沟通。
4. 本图设计内容未标注尺寸者，不得随意放大或缩小。

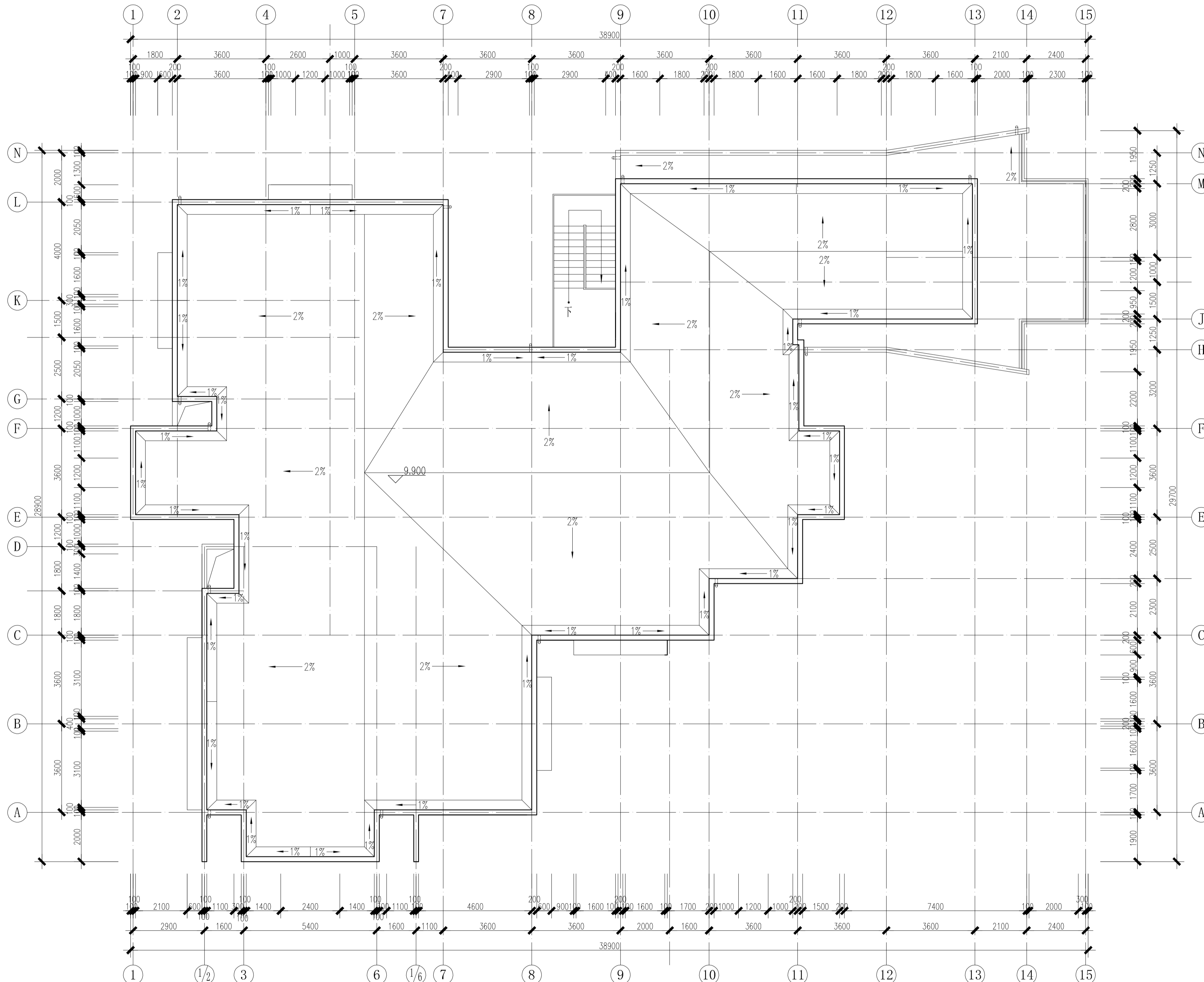


三层平面 1:100

备注：仅圈云线房间内维修：

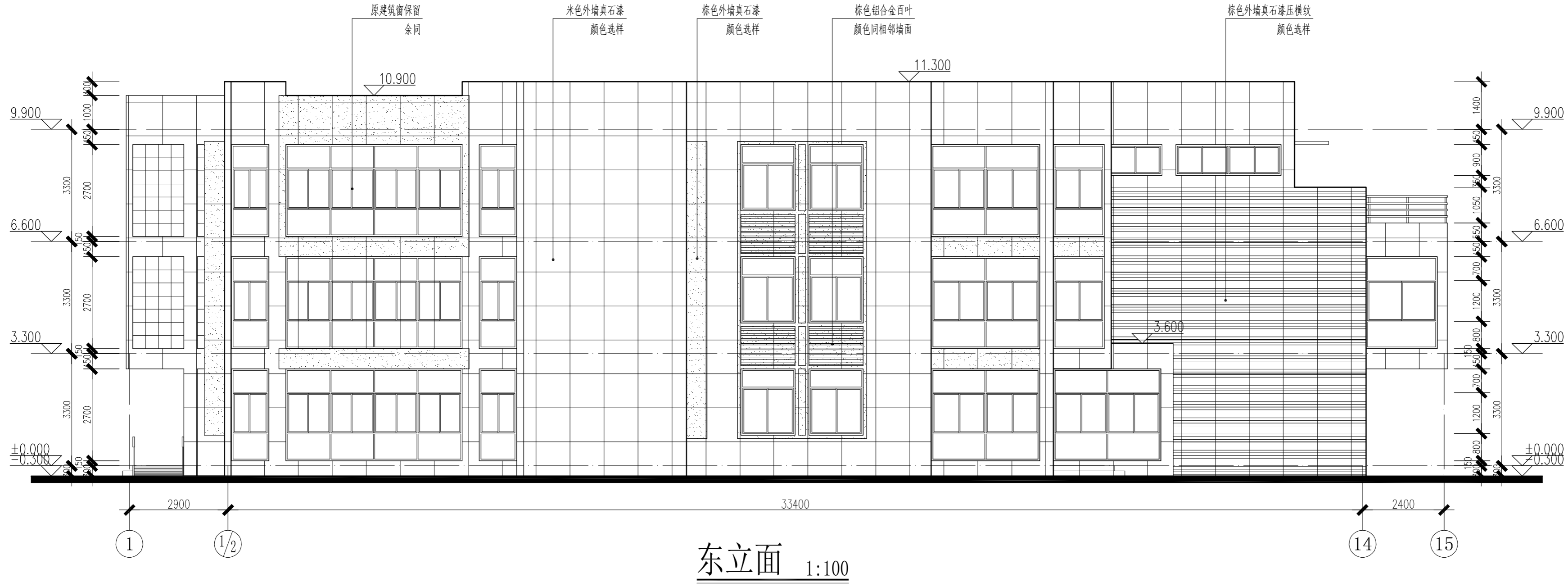
河海大学设计研究院有限公司 HOHAI UNIVERSITY DESIGN & RESEARCH INSTITUTE CO., LTD.		证书编号	A132006110				
		设计编号	2024-JZ-41				
建设单位	河海大学	图纸内容	日期	2024.12			
项目名称	河海大学西康路校区修缮(二期)项目		比例	1:100			
子项名称	校医院修缮、出新项目		阶段	初步设计			
批准	倪军	项目负责	王宁	校对	王春亮	版本号	V.1
审核	王宁	专业负责	周坚	设计	卞莹琛	图纸编号	建初-03

注: 1. 本图属施工图, 不得随意更改。如有任何不妥, 请在施工前与设计院沟通。
2. 本图版权归河海大学设计研究院有限公司所有。
3. 不得翻印或用于其他工程。
4. 本图设计内容未标注尺寸者, 均按国家现行标准图集执行。



屋顶平面 1:100

河海大学设计研究院有限公司 HOHAI UNIVERSITY DESIGN & RESEARCH INSTITUTE CO., LTD.		证书编号	A132006110	日期	2024.12
		设计编号	2024-JZ-41	比例	1:100
建设单位	河海大学		图纸内容	屋顶平面	
项目名称	河海大学西康路校区修缮(二期)项目			阶段	初步设计
子项名称	校医院修缮、出新项目		批准	倪军	项目负责
批准	倪军	项目负责	王宁	校对	王春亮
审核	王宁	专业负责	周坚	设计	卞莹琛
			版本号	V.1	
			图纸编号	建初-04	



东立面 1:100



北立面 1:100

注:
1. 未加虚框插图章无效。
2. 版权归河海大学设计研究院有限公司所有。
3. 不得量取图纸尺寸施工。如有任何不严谨处，请在施工前与设计院沟通。
4. 本图设计内容未经设计许可不得在其它地方使用。

 河海大学设计研究院有限公司 HOHAI UNIVERSITY DESIGN & RESEARCH INSTITUTE CO., LTD.			证书编号	A132006110 A232006117		
			设计编号	2024 - JZ-41		
建设单位	河海大学		图纸内容	日期	2024.12	
项目名称	河海大学西康路校区修缮(二期)项目 方案设计和初步设计服务采购			东立面 北立面	比例	1:100
子项名称	校医院修缮、出新项目				阶段	初步设计
批准	倪军	项目负责	王宁	校对	王春亮	
审核	王宁	专业负责	周坚	设计	卞莹琛	
				版本号	V.1	
				图纸编号	建初-05	



河海大学设计研究院有限公司

HOHAI UNIVERSITY DESIGN & RESEARCH INSTITUTE CO., LTD.

资质证书编号 (A132006110
A232006117)

(结构) 专业图纸目录

设计编号 2024-JZ-41

建设单位 河海大学

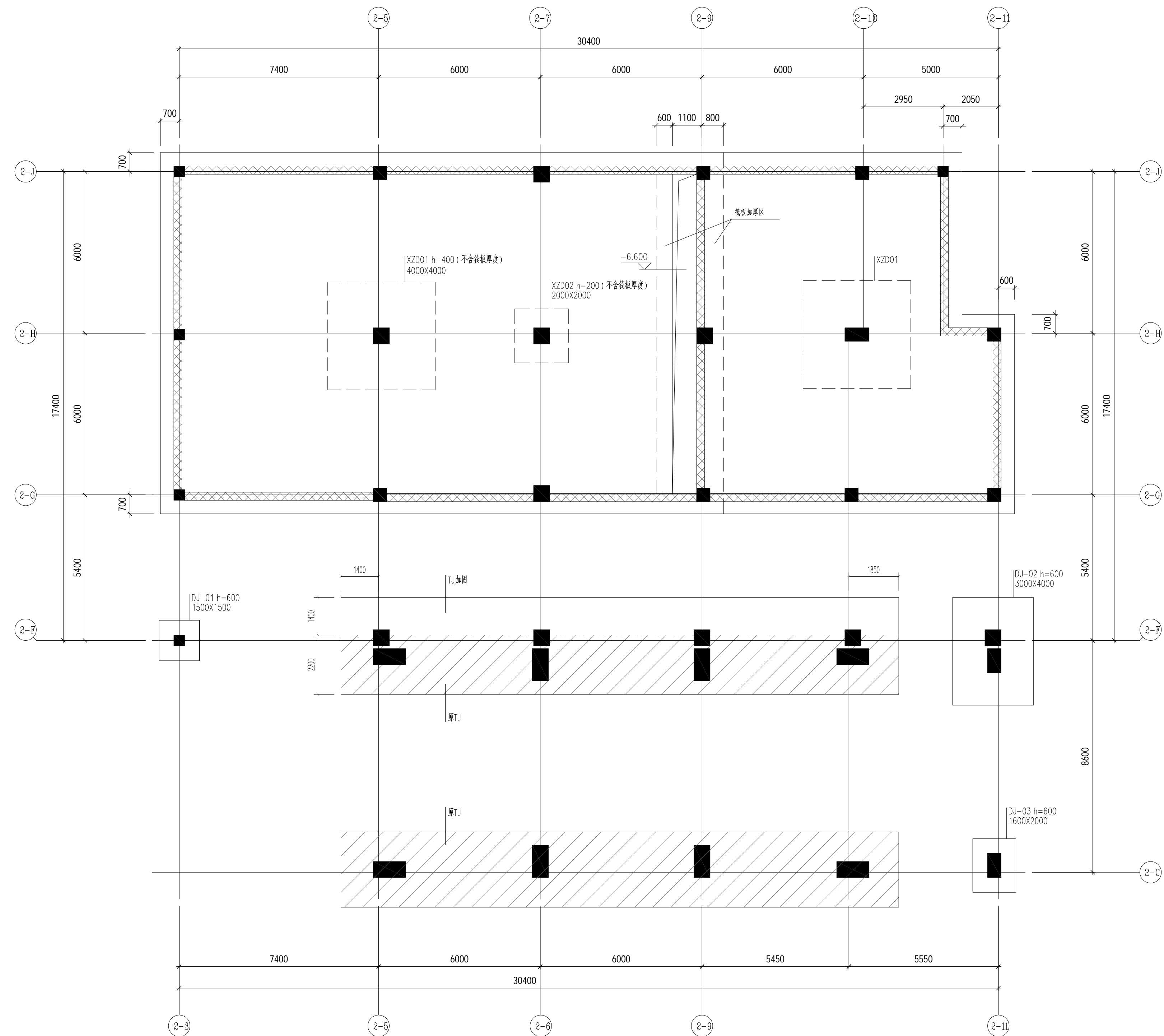
项目名称 河海大学西康路校区修缮(二期)项目
方案设计和初步设计服务采购

子项名称 全国重点实验室降雨大厅改扩建项目

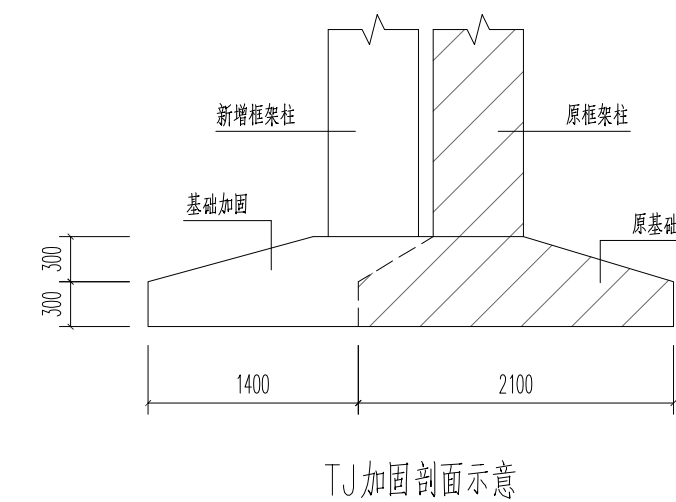
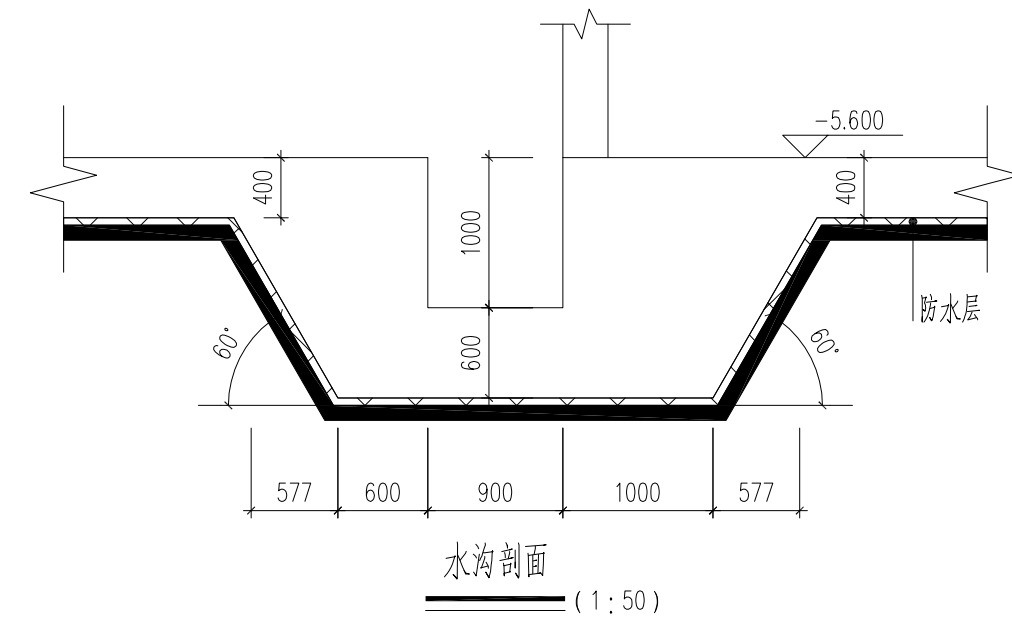
项目规模

执业章区

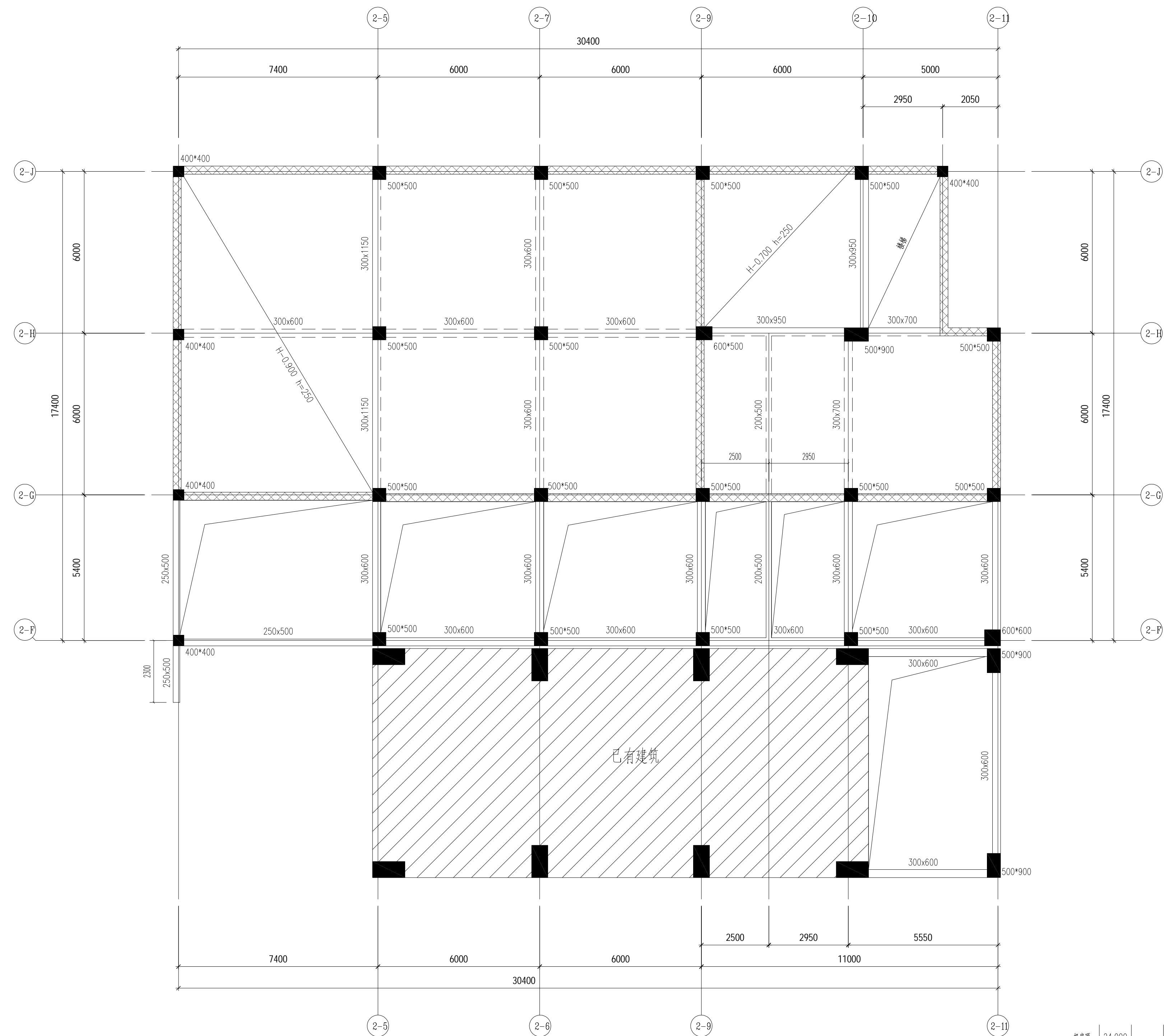
序号	图号	图纸名称	图幅	版本	备注
01	结初-01	地下室底板结构平面布置图 一层楼面结构平面布置图	A1+1/4	V.1	
02	结初-02	二层楼面结构平面布置图	A1	V.1	
03	结初-03	三~四层楼面结构平面布置图	A1	V.1	
04	结初-04	五层楼面结构平面布置图	A1	V.1	
05	结初-05	六层~机房顶结构平面布置图	A1	V.1	



-5.600
地下室底板结构平面布置图 1:100



- 说明:
- 本工程±0.000相当于绝对标高正负零。
 - 场地开挖将至基底底部时,采取分片开挖,至设计的标高时,用100厚C15素混凝土垫层将底面全部封闭。
 - 未注明的柱墩及找平标高为-4.600,未注明的柱墩为轴中对中布置。
 - 承台及找平混凝土强度均为C35 P8,找平板厚 h=400,板边挑出500。
 - 底板侧边封边做法详见22G101,侧面构造钢筋间距12@150。
 - 钢筋混凝土厚板施工中,上下层钢筋应设有钢筋撑脚,撑脚大小以确保板的上部钢筋不变形为原则。



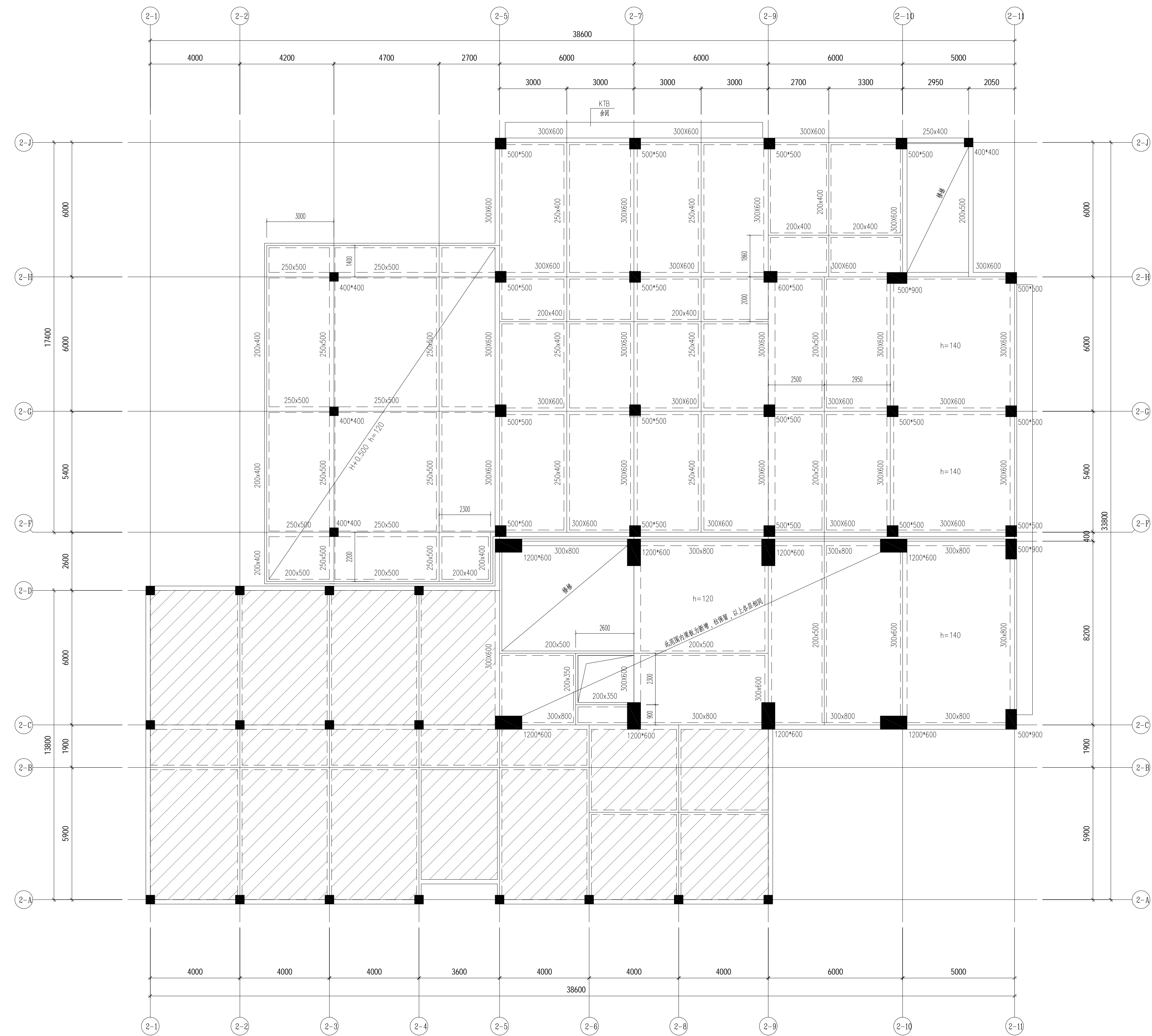
-0.100
一层楼面结构平面布置图 1:100

- 结构模板设计说明:
- 未定位的梁为轴线居中或与墙、柱边平齐,未注明的柱为轴线居中。
 - 楼面结构标高除注明外均为H(楼层表示标高),图中未注明板厚均为h=180mm。
 - 楼面符号说明:
h=XXX 表示板厚为XXX mm。
[H±X.XXX]表示楼面标高相对标高±升(+)降(-)X.XXX m。
[]表示设备井道后浇板,板顶标高同管舍区域,做法见结构总说明。
 - 楼面图例说明(标高或板厚在模板平面图中注明处以原图注释为准):
 - 构件符号说明:
PC:飘窗 PSB:飘窗上板 P XB:飘窗下板 PCB:飘窗侧板
GZ:构造柱 PCZ:飘窗柱 KTB:空调板 XTB:挑板 XJ:线脚
内隔墙在主体施工时应预留预埋件。
图中不表示板上短边<800mm的孔洞,板上预留孔洞详各专业施工图。
 - 图中标注如600*600为柱截面,标注如300x600为梁截面。

楼层	标高	板厚	梁高	梁宽	柱径	柱高
顶层	24.000		C35	C35	三根	三根
顶层	21.000	3.00	C35	C35	三根	三根
六层	17.500	3.50	C35	C35	三根	三根
五层	14.100	3.40	C35	C35	三根	三根
四层	10.700	3.40	C35	C35	三根	三根
三层	7.300	3.40	C35	C35	三根	三根
二层	3.900	3.40	C35	C35	三根	三根
一层	-0.100	4.00	C35	C35	三根	三根
基础层	-5.600	5.50	C35	C35	三根	三根
备注	梁高	梁宽	梁高	梁宽	柱径	柱高

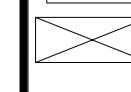
层高表
上部结构层高表:一层楼面

河海大学设计研究院有限公司 HHHU UNIVERSITY DESIGN & RESEARCH INSTITUTE CO., LTD.		证书编号 A132006110 AZ32006117	设计编号 2024-JZ-41	日期 2024.12
建设单位 河海大学	项目名称 河海大学西康路校区修缮(二期)项目 方案设计初步设计服务采购	图纸内容 地下室底板结构平面布置图 一层楼面结构平面布置图	比例 1:100	阶段 初步设计
子项目名称 全国重点实验室降雨大厅改扩建项目	批准 倪军 项目负责 王宁	校对 黄晓刚 专业负责 何超	设计 张远	版本 初稿-01



3.900 二层楼面结构平面布置图 1:100

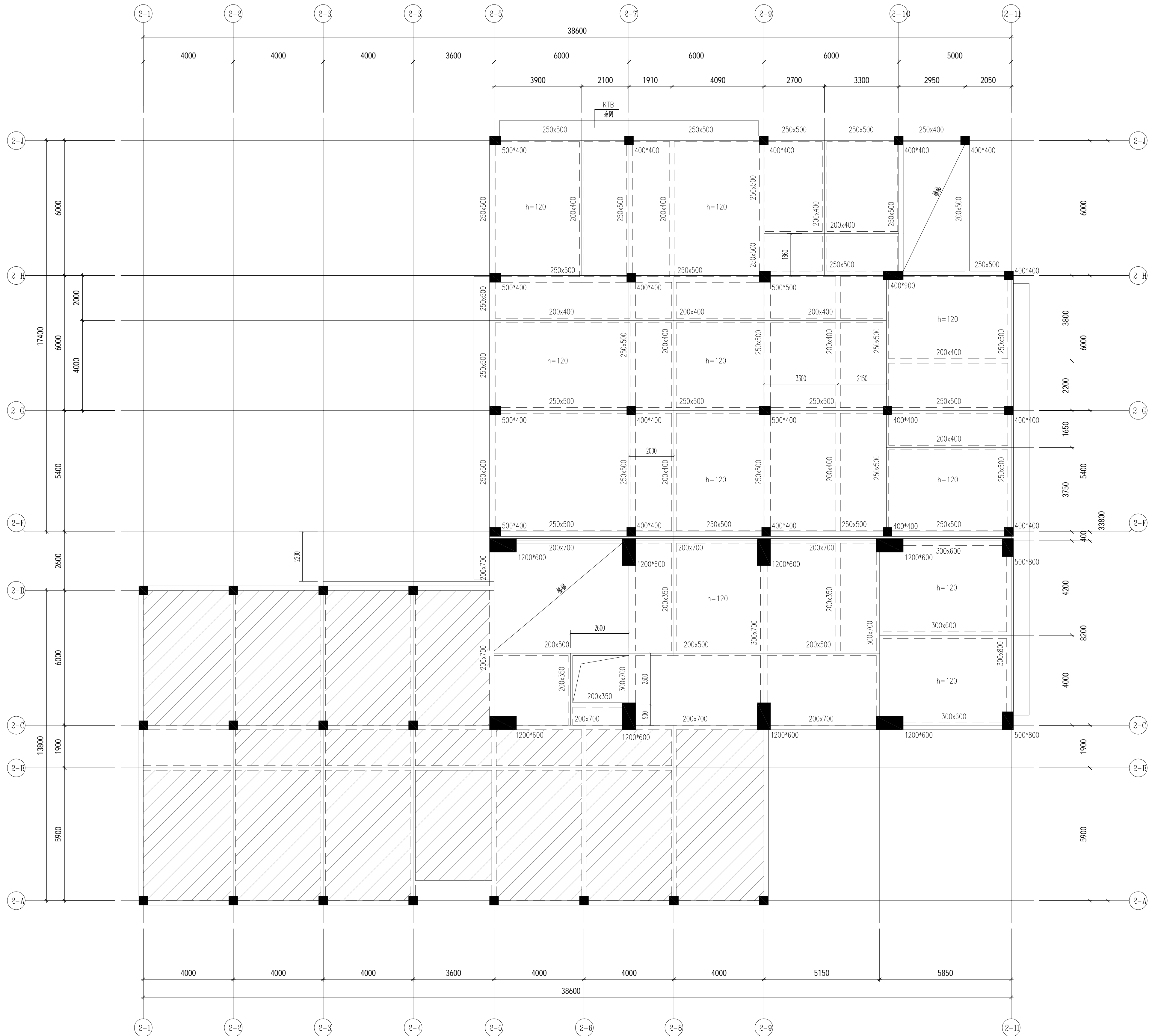
阴影区不在此次结构专业的加固改造范围内
 部分区域原建筑的框柱保留, 仅新增梁板

- 结构模板设计说明:
- 未定位的梁为轴线居中或与墙、柱边平齐, 未注明的柱为轴线居中。
 - 板面结构标高除注明外均为 H (楼层表所示标高), 图中未注明板厚均为 $h=100\text{mm}$ 。
 - 板面符号说明:
 $h=XXX$ 表示板厚为 $XXX\text{mm}$ 。
 $[H\pm X.XXX]$ 表示板面标高相对标高+升(-) $X.XXX\text{m}$ 。
 表示设备井道后浇板, 板顶标高同宿舍区域, 做法见结构总说明。
 - 板面图例说明 (标高或板厚在模板平面图中注明处以原图注释为准):
 - 构件符号说明:
 PC: 飘窗 PSB: 飘窗上板 PXB: 飘窗下板 PCB: 飘窗侧板
 CZ: 构造柱 PCZ: 飘窗构造柱 KTB: 空调板 XTB: 挑板 XJ: 线脚
 汽隔墙在主体施工时应及时留设预留预埋件。
 - 图中不表示板上短边 $<800\text{mm}$ 的孔洞, 板上预留孔洞详各专业施工图。
 - 图中标注如 600×600 为柱截面, 标注如 300×600 为梁截面。

楼层	楼层标高 (m)	层高 (m)	梁、板、楼梯、连廊	柱、墙、连廊	混凝土等级	抗震等级	抗震构造措施
机房层	24.000		C35	C35	三级	三级	
屋顶层	21.000	3.00	C35	C35	三级	三级	
六层	17.500	3.50	C35	C35	三级	三级	
五层	14.100	3.40	C35	C35	三级	三级	
四层	10.700	3.40	C35	C35	三级	三级	
三层	7.300	3.40	C35	C35	三级	三级	
二层	3.900	3.40	C35	C35	三级	三级	
一层	-0.100	4.00	C35	C35	三级	三级	
基础层	-5.600	5.50	C35	C35	三级	三级	

层高表
 上海结构检测单位: 一层楼面

 河海大学设计研究院有限公司 HOHAI UNIVERSITY DESIGN & RESEARCH INSTITUTE CO., LTD.		证书编号 A132006110 A232006117	设计编号 2024-JZ-41
建设单位	河海大学	图纸内容	二层楼面结构平面布置图
项目名称	河海大学西康路校区修缮(二期)项目 方案设计和初步设计服务采购	比例	1:100
子项名称	全国重点实验室降雨大厅改扩建项目	阶段	初步设计
批准	倪军	项目负责	王宁
审核	彭新宜	专业负责	何超
		校对	黄晓刚
		设计	张远
		版本号	
		图纸编号	结初-02



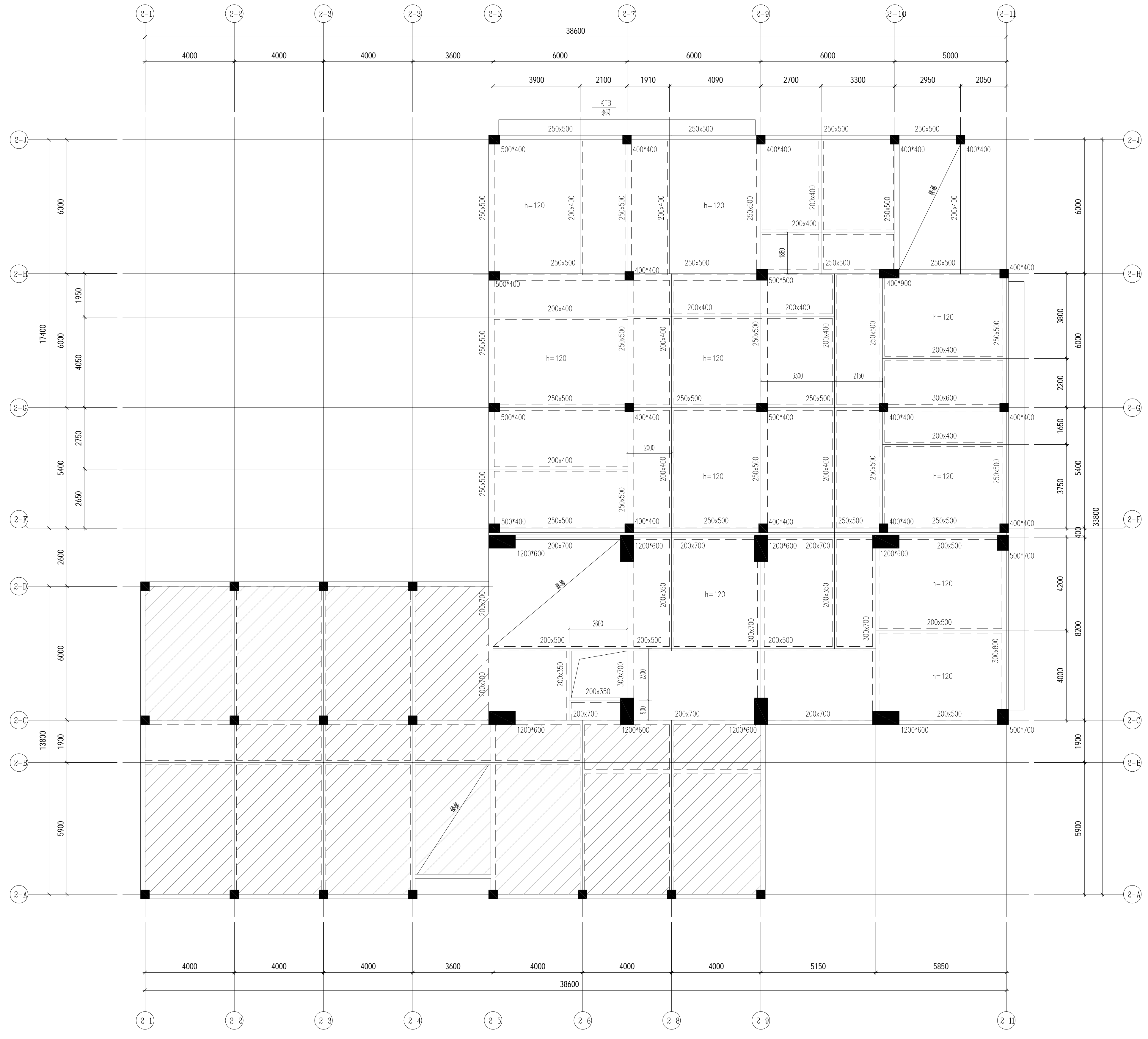
10.700
7.300
三~四层楼面结构平面布置图 1:100
阴影区不在此次结构专业的加固改造范围内

- 结构模板设计说明:
- 未定位的梁为轴线居中或与墙、柱边平齐，未注明的柱为轴线居中。
 - 板面结构标高除注明外均为H(楼层表所示标高)。
图中未注明板厚均为h=100mm。
 - 板面符号说明:
h=XXX 表示板厚为XXX mm。
[H±X.XXX]表示板面标高相对标高+(-) X.XXX m。
表示设备井道后浇板，板顶标高同宿舍区域，做法见结构总说明。
 - 板面图例说明(标高或板厚在模板平面图中注明处以原图注释为准)：
 - 构件符号说明:
PC: 飘窗 PSB: 飘窗上板 PXB: 飘窗下板 PCB: 飘窗侧板
CZ: 构造柱 PCZ: 飘窗构造柱 KTB: 空调板 XTB: 挑板 XJ: 线脚
汽隔墙在主体施工时应及时留设预留预埋件。
 - 图中不表示板上短边<800mm的孔洞，板上预留孔洞详各专业施工图。
 - 图中标注如600*600为柱截面，标注如300X600为梁截面。

楼层	楼层标高 (m)	层高 (m)	梁、板、柱、墙、楼梯混凝土等级	抗震等级	抗震等级	抗震等级
机房层	24.000		C35	C35	三级	三级
屋顶层	21.000	3.00	C35	C35	三级	三级
六层	17.500	3.50	C35	C35	三级	三级
五层	14.100	3.40	C35	C35	三级	三级
四层	10.700	3.40	C35	C35	三级	三级
三层	7.300	3.40	C35	C35	三级	三级
二层	3.900	3.40	C35	C35	三级	三级
一层	-0.100	4.00	C35	C35	三级	三级
基础层	-5.600	5.50	C35	C35	三级	三级

层高表
上海结构检测单位：一层楼面

河海大学设计研究院有限公司 HOHAI UNIVERSITY DESIGN & RESEARCH INSTITUTE CO., LTD.		证书编号 A132006110 A232006117	设计编号 2024-JZ-41
建设单位 河海大学	项目负责人 王宁	校对 黄晓刚	日期 2024.12
项目名称 河海大学西康路校区修缮(二期)项目 方案设计和初步设计服务采购	项目负责 何超	设计 张远	比例 1:100
子项名称 全国重点实验室降雨大厅改扩建项目	专业负责 何超	图纸编号 结初-03	阶段 初步设计
批准 倪军	审核 彭新宜	设计 张远	版本号



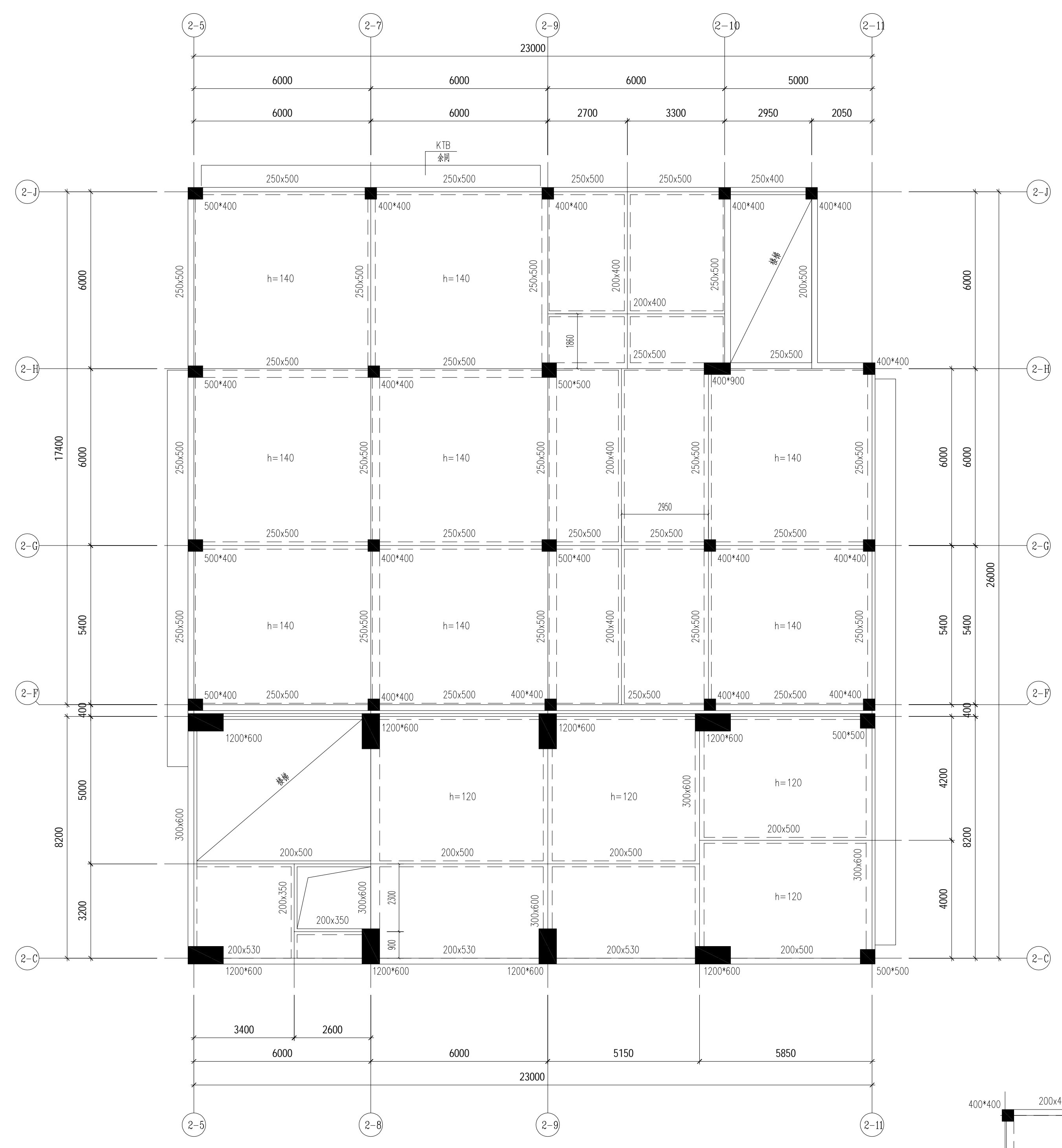
14.100 五层楼面结构平面布置图 1:100
阴影区不在此次结构专业的加固改造范围内

- 结构模板设计说明:
1. 未定位的梁为轴线居中或与墙、柱边平齐, 未注明的柱为轴线居中。
 2. 板面结构标高除注明外均为 H (楼层表所示标高), 图中未注明板厚均为 h=100mm。
 3. 板面符号说明:
h=XXX 表示板厚为 XXX mm。
[H±X.XXX] 表示板面标高相对标高+升(-) X.XXX m。
[X] 表示设备井道后浇板, 板顶标高同宿舍区域, 做法见结构总说明。
 4. 板面图例说明 (标高或板厚在模板平面图中注明处以原注解释为准):
 5. 构件符号说明:
PC: 飘窗 PSB: 飘窗上板 PXB: 飘窗下板 PCB: 飘窗侧板
CZ: 构造柱 PCZ: 飘窗构造柱 KTB: 空调板 XTB: 挑板 XJ: 线脚
汽隔墙在主体施工时应及时留设预留预埋件。
 6. 图中不表示板上短边<800mm的孔洞, 板上预留孔洞详各专业施工图。
 6. 图中标注如600*600为柱截面, 标注如300X600为梁截面。

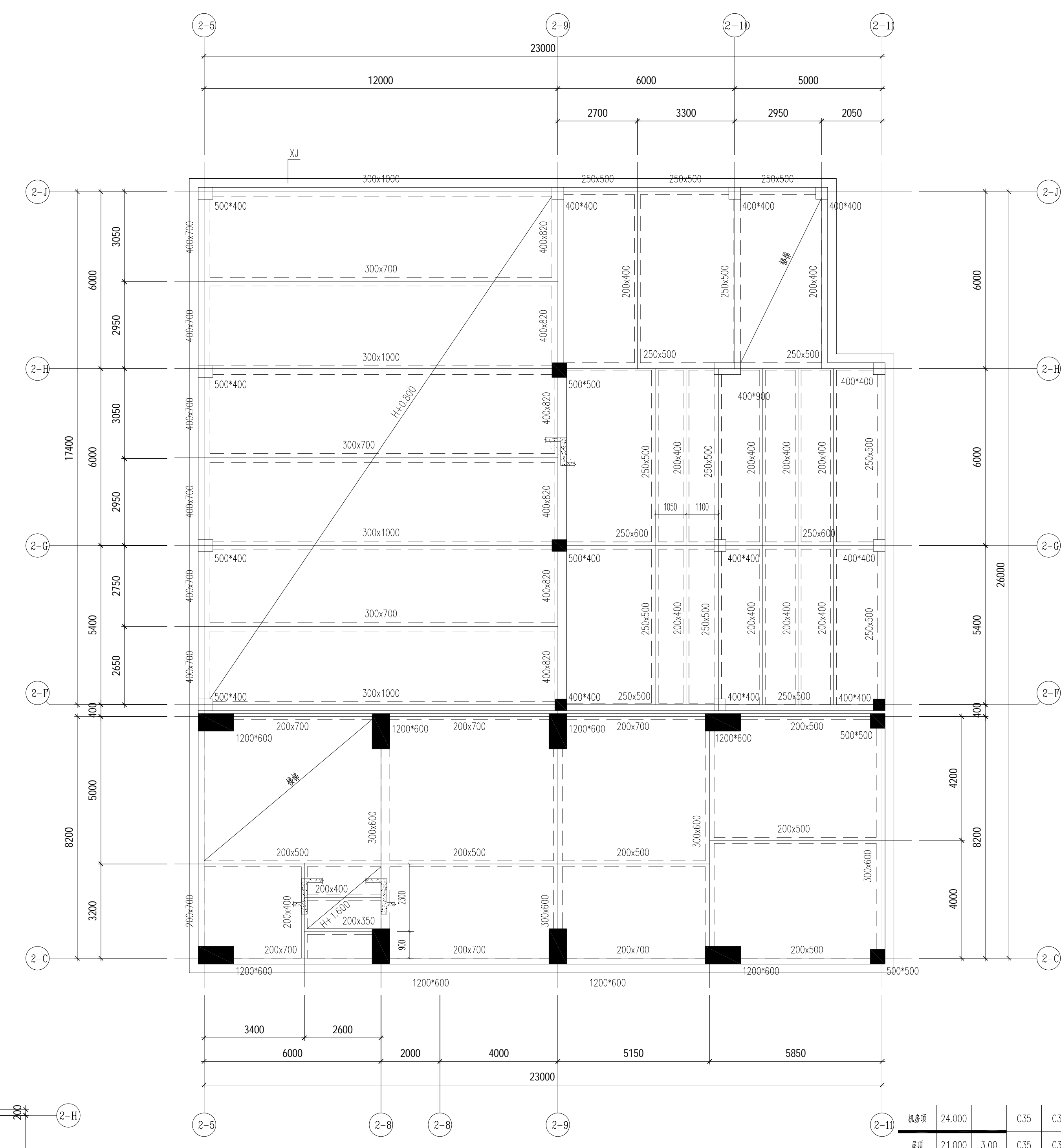
楼层	楼层标高 (m)	层高 (m)	梁、板、柱、墙、楼梯混凝土等级	抗震等级	抗震等级	抗震等级
机房层	24.000		C35	C35	三级	三级
屋顶层	21.000	3.00	C35	C35	三级	三级
六层	17.500	3.50	C35	C35	三级	三级
五层	14.100	3.40	C35	C35	三级	三级
四层	10.700	3.40	C35	C35	三级	三级
三层	7.300	3.40	C35	C35	三级	三级
二层	3.900	3.40	C35	C35	三级	三级
一层	-0.100	4.00	C35	C35	三级	三级
基础层	-5.600	5.50	C35	C35	三级	三级

层高表
上海结构检测单位: 一层楼面

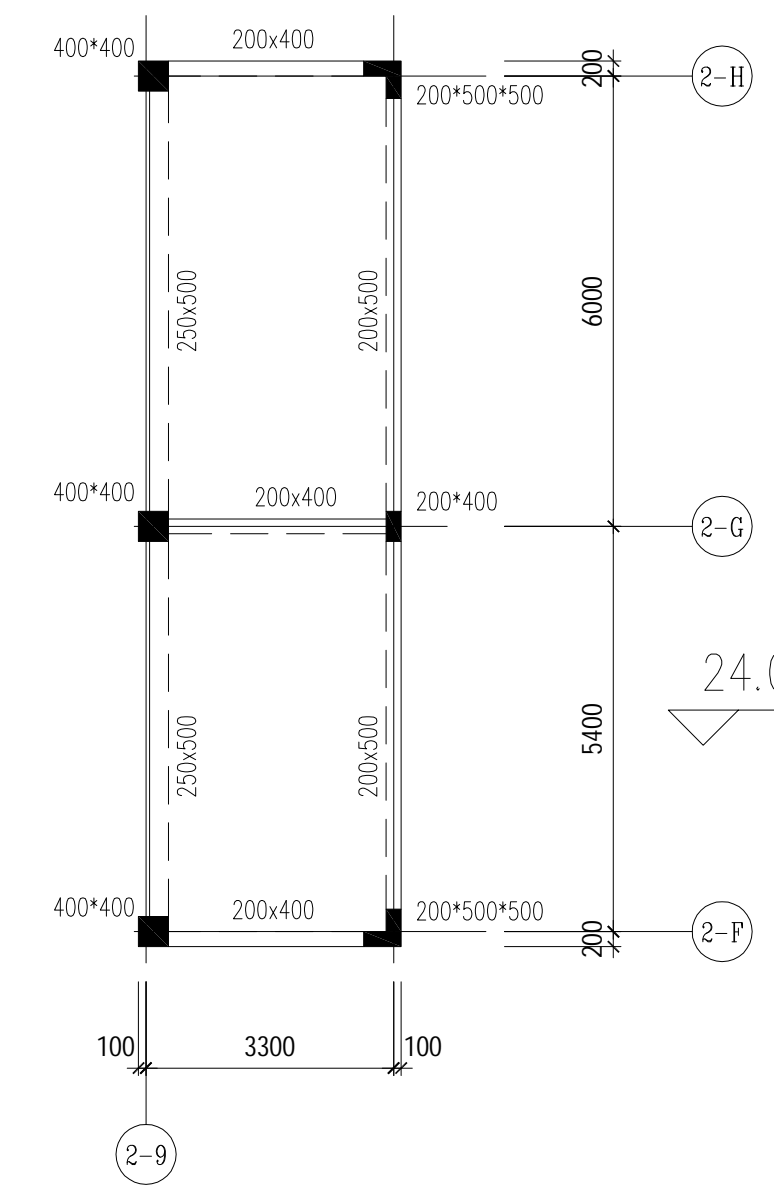
河海大学设计研究院有限公司 HEHAI UNIVERSITY DESIGN & RESEARCH INSTITUTE CO., LTD.		证书编号 A132006110 A232006117	设计编号 2024-JZ-41
建设单位	河海大学	图纸内容	四层层面结构平面布置图
项目名称	河海大学西康路校区修缮(二期)项目 方案设计和初步设计服务采购		
子项名称	国家重点实验室降雨大厅改扩建项目	比例	1:100
批准	倪军 项目负责人 王宁	校对	黄晓刚 版本号
审核	彭新宜 专业负责 何超	设计	张远 图纸编号 结初-04



17.500 六层楼面结构平面布置图 1:100



21.000 屋顶结构平面布置图 1:100
未注明板厚 h=120mm.



24.000 机房顶结构平面布置图 1:100
未注明板厚 h=120mm.

- 结构设计说明:
- 未定位的梁为轴线居中或与墙、柱边平齐，未注明的柱为轴线居中。
 - 板面结构标高除注明外均为 H (楼层表示标高)，图中未注明板厚均为 h=100mm。
 - 板面符号说明：
h=XXX 表示板厚为 XXX mm。
[H±X.XXX] 表示板面标高相对标高+升(-)降 X.XXX m。
表示设备井道后浇板，板顶标高同宿舍区域，做法见结构总说明。
 - 板面图例说明 (标高或板厚在板面平面图中注明处以原注为准)：
 - 构件符号说明：
PC: 飘窗 PSB: 飘窗上板 PXB: 飘窗下板 PCB: 飘窗侧板
CZ: 构造柱 PCZ: 飘窗构造柱 KTB: 挑板 XTB: 挑板 XJ: 线脚
汽隔墙在主体施工时应及时留设预埋件。
 - 图中不表示板上短边<800mm的孔洞，板上预留孔洞详各专业施工图。
 - 图中标注如600*600为柱截面，标注如300X600为梁截面。

楼层	标高 (m)	层高 (m)	抗震等级	抗震等级	抗震等级	抗震等级
机房顶	24.000		C35	C35	三级	三级
屋顶层	21.000	3.00	C35	C35	三级	三级
六层	17.500	3.50	C35	C35	三级	三级
五层	14.100	3.40	C35	C35	三级	三级
四层	10.700	3.40	C35	C35	三级	三级
三层	7.300	3.40	C35	C35	三级	三级
二层	3.900	3.40	C35	C35	三级	三级
一层	-0.100	4.00	C35	C35	三级	三级
基础顶	-5.600	5.50	C35	C35	三级	三级
楼层	楼层标高 (m)	层、板、柱、墙、楼梯混凝土等级	抗震等级	抗震等级	抗震等级	抗震等级

层高表
上海结构检测单位：一层楼面

		证书编号 A132006110 A232006117 设计编号 2024-JZ-41	日期 2024.12 比例 1:100 阶段 初步设计
建设单位	河海大学	图纸内容	六层*机房顶结构平面布置图
项目名称	河海大学西康路校区修缮(二期)项目 方案设计和初步设计服务采购	项目负责人	王宁
子项名称	全国重点实验室降雨大厅改扩建项目	项目负责	何超
批准	倪军	校对	黄晓刚
审核	彭新宜	设计	张远
		版本	图纸编号 结初-05

一、工程概况

根据《建筑边坡工程技术规范》(GB50330-2013)相关规定,本次边坡支护结构的安全等级为一级,支护结构的重要性系数为1.1,设计使用年限50年。

二、设计依据

1. 建设方提供的拟建场地现状地形图、建筑总平面图等(电子版);
2. 建设方提供的部分周边管网环境资料;
- 3、《XXXX 详细勘察报告》;
- 4、《建筑边坡工程技术规范》(GB50330-2013);
- 5、《混凝土结构设计标准》GB/T50010-2010;
- 6、《复合土钉墙基坑支护技术规范》(GB50739-2011);
- 7、《岩土工程勘察规范》(GB50021-2001)2009年版;
- 8、《建筑地基基础设计规范》(GB50007-2011);
- 9、《建筑地基基础工程施工质量验收标准》(GB50202-2018);
- 10、《建筑基坑工程监测技术规范》(GB50497-2009);
- 11、《建筑变形测量规范》(JGJ8-2016);
- 12、《岩土锚杆与喷射混凝土支护工程技术规范》(GB50086-2015);
- 13、《建筑抗震设计标准》GB/T50011-2010;
- 14、《砌体结构设计规范》GB50003-2011;
- 15、《建筑桩基技术规范》JGJ94-2008;
- 16、《危险性较大的分部分项工程安全管理办法》(住房和城乡建设部令第37号);
- 17、《建筑桩基检测技术规范》JGJ106-2014等。

三、设计参数

- 1、本设计图所有标高皆为绝对高程。
- 2、坡顶超载取为 20kPa。
- 3、计算软件采用 理正岩土工程计算7.0版。
- 4.综合考虑地质、环境、坡高等诸方面因素,本着”安全可靠,经济合理,技术可行,方便施工”的原则,进行边坡支护。具体形式为:
 - 4.1场地东侧停车场坡道处(AB、CD段)采用毛石砼挡墙进行支挡;
 - 4.2场地停车场西侧高边坡(EFGHJ段)采用灌注桩(桩径1000、900)桩板挡墙+锚索(直径150)进行支挡;
 - 4.3场地西侧降水大厅(KLMNOPQ段)采用灌注桩(桩径800)进行基坑开挖支挡兼抗滑桩;
 - 4.4排水沟结合场地规划设置。

四、材料

- 1、钢材:Φ为HRB400级钢筋,Φ为HRB335级钢筋,Φ为HPB300级钢筋,钢筋的强度标准值具有不小于95%的保证率。
- 2、锚索采用1×7 钢绞线($f_{ptk}=1860N/mm^2$)。
- 3、混凝土:锚杆锚固砂浆强度为M30;护壁桩、护壁、冠梁混凝土为C30,喷射混凝土强度等级均为C20;
- 4、焊条:E50XX用于HRB400级钢筋,E45XX用于HRB335级钢筋;
- 5、墙背填料计算内摩擦角: $\varphi \geq 35$ 度。
- 6、填料容重 $\gamma=2.0t/m^3$,墙身容重 $\gamma=2.3t/m^3$ 。
- 7、所有材料进场均应有出厂检验报告和合格证,进场后均应按批次和相关要求进行送检,达到要求之后才允许使用。

五、施工技术要求

- (一)、灌注桩施工
 - (1) 钢筋保护层厚度50mm,允许误差不超过20mm;砼的充盈系数为1.05~1.2,不宜大于1.3。
 - (2) 施工允许偏差:垂直度偏差不大于0.5%,桩位偏差不大于50mm,并注意不向坑内偏差和倾斜。
 - (3) 施工前对桩位处应探明和清除地下障碍物,并用素土换填分层压实。
 - (4) 围护桩正式施工前,为了解土层情况、施工特性及进行孔壁稳定性测试,应进行试成孔,数量不宜少于2个。

- (5) 灌注桩可采用旋挖灌注桩或人工挖孔桩。旋挖灌注桩如采用护筒长度应超过杂填土埋深,护筒应进入原状土0.2m;如采用泥浆护壁成孔工艺,在容易产生泥浆渗漏的土层应提高泥浆的相对密度,掺入锯末、增黏剂等维持孔壁稳定的措施;成孔不允许有缩径、坍孔、孔斜现象,若出现应及时处理。人工挖孔桩护壁采用钢筋砼护壁,护壁厚度150,配筋为12(三级钢)@200(双向)。
- (6) 成孔至设计深度后应对孔深进行检查,孔深允许偏差0~+300mm;桩径允许偏差0~+30mm。
- (7) 采用间隔成桩的施工顺序,刚完成混凝土浇筑的桩与邻桩成孔安全距离不应小于4倍桩径,或间隔时间不应少于36h。钻头倒出的土距桩孔口的最小距离应大于6m,并及时清除。
- (8) 旋挖钻机施工时,应保证机械稳定、安全作业,必要时可在场地铺设能保证其安全行走和操作的钢板或垫层(路基板)。
- (9) 清孔分两次进行;第一次清孔应在成孔完成后采用清孔钻头进行清孔;第二次应在安放钢筋笼和导管安放完毕后进行,确保桩底残渣厚度不大于100mm。
- (10) 钢筋笼:
 - a) 钢筋笼宜分段制作,分段长度应视成笼的整体刚度,未料钢筋长度及起重设备的有效高度等因素合理确定;钢筋笼主筋净距不宜小于80mm。
 - b) 钢筋笼制作前,应将钢筋校直,清除钢筋表面的污垢锈蚀等,钢筋下料时应准确控制下料长度。
 - c) 焊接用焊条应根据母材的材质合理选用,推荐采用E50型焊条;主筋焊接宜采用绑条焊,单面焊缝长度不小于10d(双面焊时焊缝长度应大于5d);焊缝宽度不应小于0.8d,厚度不应小于0.3d,两主筋端面的间隙应为2~5mm。
 - d) 同一截面接头数量不应大于主筋总数的50%,相邻接头应上下错开,错开距离不应小于35倍主筋直径。
 - e) 环形箍筋与主筋的连接应采用电弧焊点焊连接;螺旋箍筋与主筋的连接可采用铁丝绑扎并间隔点焊固定,或直接点焊固定。
 - f) 钢筋笼上应设保护层垫块,每隔4.0m1组,每组数量不少于3块,且应均匀分布在同一截面的主筋上。
 - g) 钢筋笼安装标高允许偏差±100mm。
 - h) 桩主筋的接头不得设在土石分界处和滑动面处。

- (11) 应采用商品混凝土;桩身混凝土应连续浇灌,不得有断桩、混凝土离析、加泥现象发生,浇灌时严禁勾带钢筋笼;混凝土塌落度宜为180~220mm,粗骨料最大直径不大于25mm;桩顶浮浆高度不应小于1.0倍桩径,且应保证凿除浮浆后的桩顶混凝土强度等级满足设计要求。
- (12) 所有支护桩应采用低应变法检测其桩身完整性,并对10%桩进行钻芯检测,监测请参照《建筑基桩检测技术规范》(JGJ106-2014)进行。本次边坡支护桩应采用声波透射法检验桩身完整性,如对桩身质量不确定,应进行抽芯检测。
- (13) 未详施工与检测应满足《建筑基坑支护技术规程》JGJ120-2012中第4.4节的要求。

(二)、毛石混凝土挡墙施工

- 1、毛石应选用坚实、未风化、无裂缝、洁净的石料,强度等级不低于MU20;毛石尺寸不应大于所浇部位最小宽度的1/3,且不得大于30厘米;表面如有污泥、水锈,应用水冲洗干净。
- 2、毛石混凝土的厚度不宜小于400毫米。浇筑时,应先铺一层8~15厘米厚混凝土打底,再铺上毛石,毛石插入混凝土约一半后,再灌混凝土,填满所有空隙,再逐层铺砌毛石和浇筑混凝土,直至基础顶面,保持毛石顶部有不少于10厘米厚的混凝土覆盖层。所掺加毛石数量应控制不超过基础体积的25%。如果是在钢筋混凝土基础内放置毛石,可以先用绑丝将毛石吊在钢筋上再浇灌混凝土。
- 3、毛石铺放应均匀排列,使大面向下,小面向上,毛石间距一般不小于10厘米,离开模板或槽壁距离不小于15厘米。
- 4、对于阶梯形基础,每一阶高内应整分浇筑层,并有二排毛石,每阶表面要基本抹平;对于锥形基础,应注意保持斜面坡度的正确与平整,毛石不露于混凝土表面。
- 5、反滤层及沉降缝:挡土墙泄水孔后应设置碎石反滤层,砌筑挡土墙时,根据挡土墙立面图设置伸缩缝,当地基有变化时宜加设沉降缝,在挡土墙结构的拐角处应采取加强的构造措施。
- 6、泄水孔:按水平间距2.0m~3.0m布置,最下一排至少高于墙脚0.5m,孔径100mm,外倾10%,墙背厚500mm厚范围内做碎石反滤层,碎石应用清水洗净;泄水孔要包两层滤网,内层为细滤网,采用30~50孔/cm的黄铜丝布或生丝布,外层为粗滤网,采用10~15孔/cm的铁丝布或尼龙丝布;泄水孔口处应设置卵石堆囊或设置卵石反滤包,并将孔口下方设置500mm夯实粘土层作为隔水层;
- 7、墙后填料:采用碎石土,碎石含量60%,粒径不大于200mm,夯填密实;耕土、树皮、树根、腐植土等不能作为填料;
- 8、墙后填料应分层夯实,在挡墙净距3m范围内不得采用机械夯实,分层厚度300mm,密实度达中密,压实系数0.94;
- 9、挡墙圻工表面应勾缝,以防雨水渗透。勾缝采用水泥砂浆勾缝,强度等级为M10,勾缝形式为凸缝,形状为圆形。
- 10、填土质量应分层检测,每层土的检测点数:每100平方米检测1个点且不少于9个点;
- 11、挡墙高度可根据实际情况调整,不同高度处依地形自然过渡。
- 12、未尽事宜,应严格按照现行有关规范规程执行。
- 13、挡土墙的砌体施工质量控制等级为B级,要求填料的内摩擦角为35度。

(三)、锚杆施工

1、锚杆施工务必按《建筑边坡工程技术规范》(GB50330—2013)、《岩土锚杆与喷射混凝土支护工程技术规范》(GB50086—2015)进行。

2、锚杆采用1x7 钢丝绳($f_{ptk}=1860N/mm^2$);

3、施工前应进行现场试验,以检验设计参数及施工工艺,试验锚杆由建设、设计、监理、施工单位现场确认。

4、钻孔要求: a.孔径:130 mm; b.轴偏角: $<3\%$,终孔时 $<2^\circ$; c.钻孔完毕冲洗,直至孔口流出清水为止; d.钻孔水平方向孔距在垂直方向误差不大于100mm。

5、注浆要求:

a.注浆材料采用M30水泥浆,配合比要通过试验确定,要求7天龄期时 $f_c>20MPa$,10天龄期时 $f_c>25MPa$;

b.灌浆管与锚索一同送入孔底,管口距孔底150mm,以利出浆,边灌边拔管,且保持管口始终埋在砂浆内,每条锚杆一次灌完;

c.采用二次灌浆工艺,一次注浆压力 $\geq 0.5MPa$,二次注浆压力控制在2.5~5.0MPa之间。对锚固体的二次高压注浆,应在一次注浆形成的水泥结石体强度达到5.0MPa后进行,二次注浆材料选用0.45~0.55的纯水泥浆。

d.注浆管宜与杆体绑扎在一起,一次注浆管距孔底200mm,二次注浆管的出浆孔应进行可灌密封处理。

6、锚杆施工每隔2.0m设置一对中定位架,保持锚杆在钻孔中间。

7、防腐设计:

自由段防腐:采用除锈处理,刷沥青船底漆,或采用润滑油二度,并用沥青玻纤布缠裹二层,然后装入套管中;自由段套管两端100~200mm长度范围内用黄油填充,外绕扎工程胶布固定;

锚固段防腐:除锈后,应使钢绞线位于锚孔中部,并确保水泥砂浆保护层厚度不小于25mm;

8、抗拔试验:

a.试验锚杆的参数、材料、施工工艺及索处的地质条件应与工程锚杆相同。锚杆抗拔试验应在锚固段注浆固体强度达到15MPa或达到设计强度的75%后进行。基本试验,同一条件下的试验锚杆数量不少于3根,验收试验检测数量不少于锚杆总数的5%,且同一土层中的检测数量不应少于3根。

b.基本试验采用循环加载法,加载应分级和锚头位移观测时间应严格按《建筑边坡工程技术规范》(GB50330—2013)中表C.2.4执行;

c.验收试验,采用逐级加载法,其加载分级和锚头位移观测时间应严格按《建筑边坡工程技术规范》(GB50330—2013)中C.3执行。

(四)扶壁式挡土墙

1、钢筋接头宜采用焊接,焊接接头应满足规范要求。绑扎接头搭接长度不小于40倍钢筋直径。底板底部受力钢筋混凝土保护层厚度为50mm,其余受力钢筋混凝土保护层厚度为40mm。

2、挡土墙背采用粘性土作为填料,填料中掺入少量碎石,分层夯实。填料回填后,容重不小于 $18kN/m^3$,内摩擦角不小于 35° ,压实系数不小于0.92。

3、挡墙设置伸缩缝,如有特殊原因需调整伸缩缝的位置时,须确定伸缩缝间距不超过20m,伸缩缝宽30mm,缝内沿墙前、后、顶三面填塞沥青麻丝,塞入深度不小于200mm.表面用沥青油膏嵌缝。

4、施工注意事项:a.挡土墙每次浇筑高度不宜大于3000mm.b.填土要在该部位的挡土墙砼强度达到70%,且有可靠支撑情况下,方可进行.c.填土夯实时,不得使用大型高吨位机械碾压,避免对挡土墙产生的不利影响.d.墙背填料回填前,需先做好回填土配合比设计,并试验取样检测,符合设计要求后,方可用于施工。

5、未尽事宜,严格按照国家现行相关规范、规程和(17J008)》图集执行。

六、土方开挖要求及建议

1、土方开挖前施工单位应编制详细土方开挖的施工组织设计,开挖方案经支护设计单位认可后方可实施。

2、土方开挖、预应力锚索施工应严格实行分层分段、留土护壁、及时护壁、平衡开挖,将基坑开挖造成的周围环境的变形控制在允许范围内。

3、土方开挖应分层进行,每层高度1.5—2.0m(根据现场情况如遇较软土层或砂层每层开挖高度不得超过1m),每段长度不大于20m,并根据现场实际情况调整,严禁超挖土方。

4、新开挖支护的地段,土方开挖顺序、方法必须与基坑支护设计工况一致,并遵循“开挖支护、先护后挖、分层开挖、严禁超挖”的原则。

5、开挖至设计标高后,应尽快组织主体施工,避免基底土暴露时间过长而影响基坑安全。

6、基坑边坡设计超载应控制在20KPa以内,因工程需要堆载,需经设计单位验算,并采取相应的加强措施。

七、工程监测

1、支护工程施工前,应由建设方委托具备相应资质的第三方对支护工程实施现场监测。监测单位应编制监测方案。监测方案应经建设、设计、监理等单位认可,必要时还需与市政道路、地下管线、人防等有关部门协商一致后方可实施。支护工程的监测项目应抓住关键部位,做到重点观测、项目配套,形成有效的、完整的监测系统。监测项目尚应与支护工程设计方案、施工工况相配套。

2、监测单位在现场踏勘、资料收集阶段的工作应包括以下内容:

- 1). 进一步了解委托方和相关单位的具体要求;
- 2). 收集工程的岩土工程勘察及气象资料、地下结构和基坑工程的设计资料,了解施工组织设计(或项目管理规划)和相关施工情况;
- 3). 收集周围建筑物、道路及地下设施、地下管线的原始和使用现状等资料。必要时应采用拍照或录像等方法保存有关资料;
- 4). 通过现场踏勘,了解相关资料与现场状况的对应关系,确定拟监测项目现场实施的可行性。

3、当支护工程设计或施工有重大变更时,监测单位应及时调整监测方案。边坡支护工程监测不应影响监测对象的结构安全,妨碍其正常使用。监测单位应严格实施监测方案,及时分析、处理监测数据,并将监测结果和评价及时向委托方及相关单位作信息反馈。当监测数据达到监测报警值时必须立即通报委托方及相关单位。

2、监测单位在现场踏勘、资料收集阶段的工作应包括以下内容:

- 1). 进一步了解委托方和相关单位的具体要求;
- 2). 收集工程的岩土工程勘察及气象资料、地下结构和基坑工程的设计资料,了解施工组织设计(或项目管理规划)和相关施工情况;
- 3). 收集周围建筑物、道路及地下设施、地下管线的原始和使用现状等资料。必要时应采用拍照或录像等方法保存有关资料;
- 4). 通过现场踏勘,了解相关资料与现场状况的对应关系,确定拟监测项目现场实施的可行性。

3、当支护工程设计或施工有重大变更时,监测单位应及时调整监测方案。支护工程监测不应影响监测对象的结构安全,妨碍其正常使用。监测单位应严格实施监测方案,及时分析、处理监测数据,并将监测结果和评价及时向委托方及相关单位作信息反馈。当监测数据达到监测报警值时必须立即通报委托方及相关单位。

4、边坡支护工程现场监测的对象包括:

- 1). 支护结构;
- 2). 相关的自然环境;
- 3). 施工工况;
- 4). 地下水状况;
- 5). 边坡底部及周围土体;
- 6). 周围建(构)筑物;
- 7). 周围地下管线及地下设施;
- 8). 周围重要的道路;
- 9). 其他应监测的对象。

5、变形测量点分为基准点、工作基点和变形监测点。其布设应符合下列要求:

- 1). 每个基坑工程至少应有3个稳固可靠的点作为基准点;
- 2). 工作基点应选在稳定的位置。在通视条件良好或观测项目较少的情况下,可不设工作基点,在基准点上直接测定变形监测点;
- 3). 施工期间,应采用有效措施,确保基准点和工作基点的正常使用;
- 4). 监测期间,应定期检查工作基点的稳定性。

6、监测仪器、设备和监测元件应符合下列要求:

- 1). 满足观测精度和量程的要求;
- 2). 具有良好的稳定性和可靠性;
- 3). 经过校准或标定,且校核记录和标定资料齐全,并在规定的校准有效期内;

当出现下列情况之一时，应加强监测，提高监测频率，并及时向委托方及有关单位报告监测结果：

- 1) 监测数据达到报警值；
- 2) 监测数据变化量较大或者速率加快；
- 3) 存在勘察中未发现的不良地质条件；
- 4) 超深、超长开挖或未及时加撑等未按设计施工；
- 5) 基坑及周边大量积水，长时间连续降雨、市政管道出现泄漏；
- 6) 基坑附件地面荷载突然增大或超过设计限值；
- 7) 支护结构出现开裂；
- 8) 周边地面出现突然较大沉降或严重开裂；
- 9) 邻近的建（构）筑物出现突然较大沉降、不均匀沉降或严重开裂；
- 10) 基坑底部、坡体或支护结构出现管涌、渗漏或流砂等现象；
- 11) 基坑工程发生事故后重新施工；
- 12) 出现其他影响基坑及周边环境安全的异常情况；

当有危险事故征兆时，应实时跟踪监测。

- 15、基坑工程监测报警值以监测项目的累计变化量和变化速率值两个值控制，见下表：

监测项目	累计值	变化速率	备注	
坡顶水平位移	3h/1000	2 mm/d	h 为支护高度	
坡顶竖向位移	30mm	2 mm/d		
深层水平位移	50mm	2 mm/d		
基坑周边地表竖向位移	30mm	2 mm/d		
锚杆拉力	0.7*N		N为各剖面图中锚索轴向拉力设计值	
地下水位变化	1000mm	500 mm/d		
管线 位移	刚性 压力	10~40mm	1~3 mm/d	直接观察点数据。 监测控制值须得到管线所有单位的认同
	管道 非压力	10~40mm	3~5 mm/d	
	柔性管线	10~40mm	3~5 mm/d	
邻近建筑物最大沉降	10~60mm		H 为建（构）筑物承重结构高度	
邻近建筑物差异沉降	倾斜 2/1000	0.1H/1000 mm/d		

当出现下列情况之一时，必须立即报警；若情况比较严重，应立即停止施工，并对基坑支护结构和周边的保护对象采取应急措施。

- 1) 当监测数据达到报警值；
- 2) 基坑支护结构或周边土体的位移出现异常情况或基坑出现渗漏、流砂、管涌、隆起或脱落等；
- 3) 基坑支护结构的支撑或锚杆体系出现过大变形、压屈、断裂、松弛或拔出的迹象；
- 4) 周边建（构）筑物的结构部分、周边地面出现可能发展的变形裂缝或较严重的突发裂缝；
- 5) 根据工程经验判断，出现其他必须报警的情况。

八、信息化施工要求

本次施工需要采用信息化施工，动态设计。

对支护结构本身以及相邻的建（构）筑物均布置监测点，并在施工过程中加强检测，根据监测结果及时调整施工参数，做到真正的信息化施工，确保基坑以及相邻的建（构）筑物的安全。应从支护结构施工即开始监测周围土体的变形。

九、施工注意事项及应急措施

- 1、坡顶的排水沟可与施工场排水合并设置，坡顶地面应用素混凝土抹面，施工中发发现地面裂缝应及时以水泥浆灌满；
- 2、基坑开挖或工程桩施工时，应在围护墙坡顶设置拦截网、围挡等保护措施，以防坠落伤人；
- 3、基坑开挖务必遵循“分段、分区、分层开挖，先支护后开挖，严禁超挖”的土方开挖原则；
- 4、在位移、沉降过大区域根器产生的原因，或加密锚杆，或坡顶卸荷，或采用壁后小压力注浆加固坡体；
- 5、局部坡面剥蚀坍塌的处理：迅速采用土钉挂网固定，旋喷快枪补。喷锚坑被坑脚隆起处理：迅速自底层土钉处加密竖向花管并注浆，竖向花管同底层土钉焊接；
- 6、施工单位应备有足够的抢险物资，包括花管、水泥、砂、编织袋、彩条布等，现场成立应急处理领导小组，迅速联系建设方、监理方和设计方，采用有效措施控制消除险情。

十、主要工程风险源提示及安全预防措施

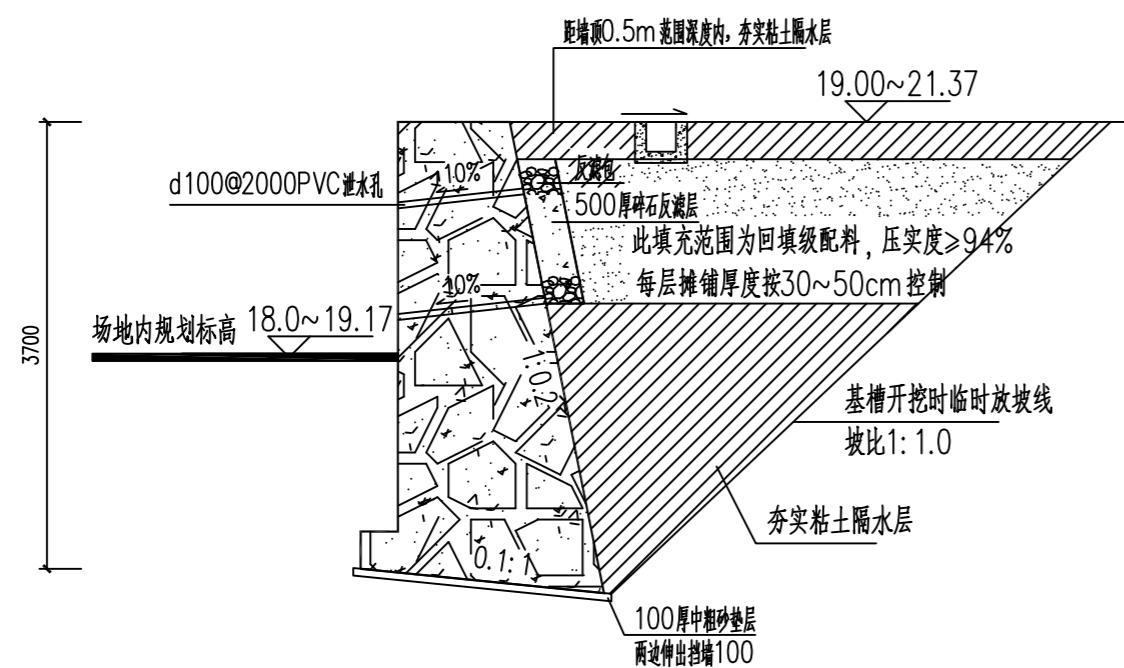
提示：本表列出支护施工相关主要部分和环节的风险，施工单位应考虑支护施工期间机械设备等其他风险因素。

风险名称	主要风险源	安全预防措施
√① 边坡塌方	1.未遵循由上而下的分层开挖顺序，挖方尺寸不够坡度过陡或坡脚破坏 2.未采取有效降、排水措施，地表水滞留或侵入坡体，土层凝聚力降低 3.边坡顶部堆载过大或受施工机械振动，使坡体内剪应力增大 4.地质资料与实际不符，存在杂填土、明暗浜等不良地质，未采取加固措施	1.开挖应自上而下分段分层、依次进行，合理控制坡度，避免切削坡脚防治边坡失稳 2.做好坡体的降、排水措施，拦截地表滞水和地下水，避免冲刷坡面和掏空坡脚，软土地区应有效降低地下水位 3.避免坡顶大量堆载，并避免行驶施工机械和车辆，以减轻坡体负担，防止塌方 4.开挖前沿基坑周边进行探摸，发现不良地质采取挖除或加固措施
√② 锚杆体系破坏	1.锚杆承载力不足，锚固长度不足导致锚杆被拔出，致使连锁破坏，围护折断、倒塌 2.锚杆端部脱落，预应力张拉后锚头未锁紧 3.锚杆倾角未达到要求，坑外土层存在未考虑的软土或不良地质，锚固力与设计存在偏差 4.锚具、夹片强度不足，受力后破坏或脱落 5.锚杆养护时间不足，未达到设计承载力	1.开挖前应进行锚杆拉拔试验调整锚杆设计长度，确保承载力满足设计要求 2.检查锚头是否锁紧，圈梁是否受力，发现未锁紧情况，立即停止挖土 3.采用锚杆体系的应在地下室外侧设置勘探孔，控制锚杆角度，确保锚固段进入较好地层 4.采用符合设计要求的锚具、夹片，施工完成及开挖期间检查锚头有无松动、脱落，必要时重新张拉 5.养护时间到位后方可开挖
√③ 边坡排水不畅导致风险	1.排水通道不畅导致基坑内和侧壁外的土体泡水，易流动，抗剪强度降低而极易破坏 2.暴雨等意外，基坑灌水，排水不畅 3.施工信息化程度低，未及时发现险情	1.事先做好防水工作，避免边坡积水 2.一旦进水，在坡底快速排水时要做好一定的保护措施，防治土压力改变过快、过大 3.设置有效的排水通道，保证边坡顶、底部不会受

√③ 边坡排水不畅导致风险	4.坡底进水浸泡坑底及结构，后快速抽干导致内外水位差剧变，土压力改变，使结构失去平衡甚至破坏	水浸泡 4.加强信息化施工
√④ 周边管线渗漏水导致边坡风险	1.边坡施工过程中对邻近管道保护不力，使其破裂漏水，甚至冲垮基坑 2.周边管道年久失修，冒滴跑漏严重，浸泡边坡周边土体使强度降低，极易破坏 3.泄洪管道靠近边坡，暴雨等排水高峰期水溢出甚至冲坏管道而影响基坑安全	1.充分勘察，掌握周边的水管分布情况，与相应单位做好停工等协商工作 2.对可能发生意外的重点管道做好保护及排水应急措施 3.必要时应采用井点降水与回灌相结合的技术，防止水土流失
√⑤ 周围管线变形过大或破坏	1.围护结构变形过大导致管线破坏 2.重车频繁碾压，造成沉降 3.未掌握周边管线建设信息，施工不注意保护 4.锚杆、土钉施工未控制角度破坏管线	1.详细勘察工地周边环境尤其是管线埋设情况，做好加固保护 2.对于埋深较浅的管线进行改线，或在施工时采用临时管廊绕行；埋深较深的管线将影响地下结构的覆土深度，同时在结构顶板做管线凹槽让管线通过 3.做好管线变形的监测 4.控制重车行走路线，压过部位采取压力扩散措施 5.控制锚杆、土钉角度及施工精度，掌握管线埋深，避免打穿管线
√⑥ 周边道路沉降、开裂	1.边坡施工振动或者机械作用导致周边土体的扰动，应力变化 2.土方开挖时，支护未跟进 3.开挖漏水导致周边地层失陷引起道路开裂 4.坡底滑坡导致周边塌陷影响道路使用 5.重型机械的碾压破坏	1.充分掌握周边道路使用现状，做好加固预防 2.在基坑施工时做好周围变形监测，及时处理险情 3.全面考虑设计支护桩承载力 4.挡墙临时放坡开挖要做好支护，防止滑坡 5.做好周边道路沉降的监测，有风险及时修正
√⑦ 建/构筑物、管控不当 线沉降、开裂	1.边坡支护结构变形过大导致周围建筑物变形或破坏 4.未详细了解周边建筑物、管线情况，开挖不当 5.土钉、锚杆成孔施工引起流砂，导致地层沉降	1.合理的、有层次的施工，及时架设支撑 2.围护结构施工严格要求，防止漏水 3.做好周边建筑物沉降的监测，有风险及时修正；做好第三方房屋检测，调查管线的分布，采取有效的围护措施
√⑧ 人员伤害	1.基坑坍塌造成事故 2.浅层气（沼气等）泄露，空气不畅通造成人员伤害 3.临时用电布置不当造成事故 4.意外高空坠物或者人员坠落 5.火灾 6.长期在多粉尘、潮湿的环境中造成的伤害 7.大型机械施工对人员安全的威胁	1.加强工作人员安全施工教育，严格检查安全措施的实施情况，安全施工 2.在工作平台上设置安全警示牌等 3.设置应急预案，架设逃生通道，在严重险情下能及时组织力量抢救

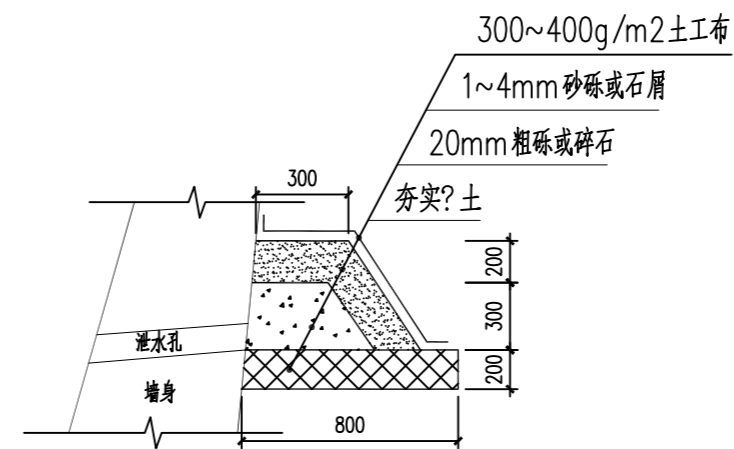
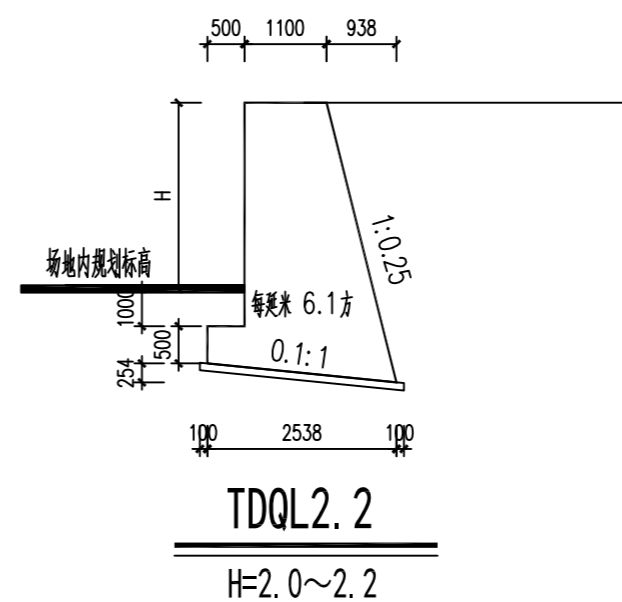
本次支护为根据建设单位提供的场地总图及景观图纸，正式施工前，须将本支护图纸与总图、建筑图、结构基础图、景观施工图进行核对，确保能满足竖向布置、消防、景观绿化、主体、及地下室基础施工后，方能施工。





AB、CD段支护结构剖面图

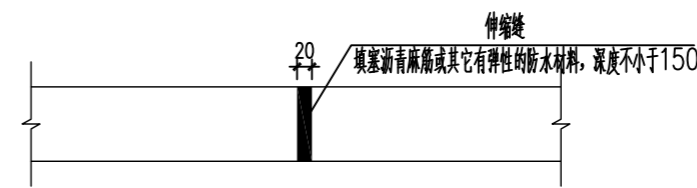
挡墙支撑高度约2.0m



反滤包大样图

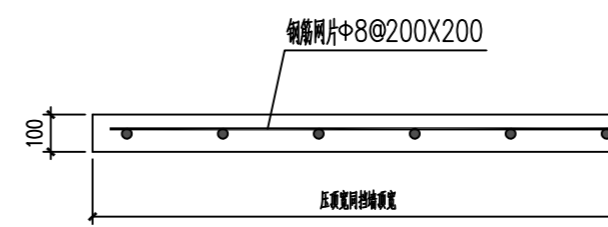
设计说明:

- 1、挡土墙强身采用C20毛石素混凝土；
- 2、基础埋深进入3-3以下，埋深不得小于0.5m；
- 4、本段挡土墙地基承载力特征值修正后要求 $\geq 200\text{kPa}$ ；
- 5、挡墙设置 $\phi 100\text{PVC}$ 泄水孔，泄水孔10%倾斜，水平及垂直距离为2000mm。泄水孔上下左右交错成梅花状布置，最下一排泄水孔高于地面500。墙顶用1:3水泥砂浆抹成5%的外斜横坡，墙顶栏杆甲方自定，墙面用1:2水泥砂浆勾缝。
- 6、墙后设置厚500mm碎石反滤层，泄水孔及墙顶以下夯填厚500mm粘土隔水层。
- 7、挡墙每15~20m设置伸缩缝，采用沥青木板填塞，填塞深度不小于2cm。
- 8、基础开挖前应先清除坡体上的松散土石，防止土石坍塌坠落伤人，开挖坡率按1:1.0开挖，如遇中风化基岩，可适当加大开挖坡率。
- 9、基础施工前应地面排水，保持基坑干燥，以免积水软化地基，基础施工完毕应及时回填、夯实。
- 10、回填应待墙身砌体强度达到70%的设计强度方可进行，且必须分层夯实，分层厚度在30~50cm，压实度大于94%，应采用级配填料，若采用黏土，则回填的黏土掺入30%的块石或石渣，分层夯实，填料综合内摩擦角不小于35°。
- 11、挡土墙处于斜坡地段，若挡墙基底倾斜，则将基础设置成台阶状，台阶高差不大于1m，水平宽度根据现场情况调整，若挡土墙高度有变化，则尺寸参考17J008挡土墙图集，且应采用比图集要求大2m高度断面尺寸。

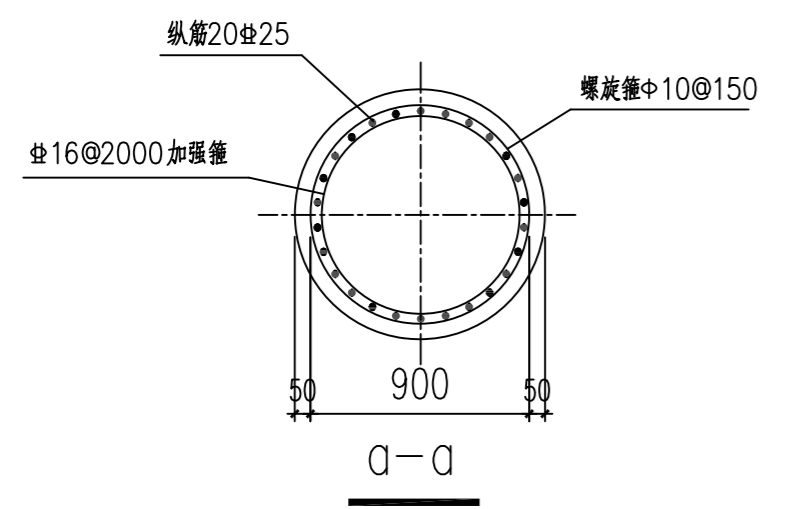
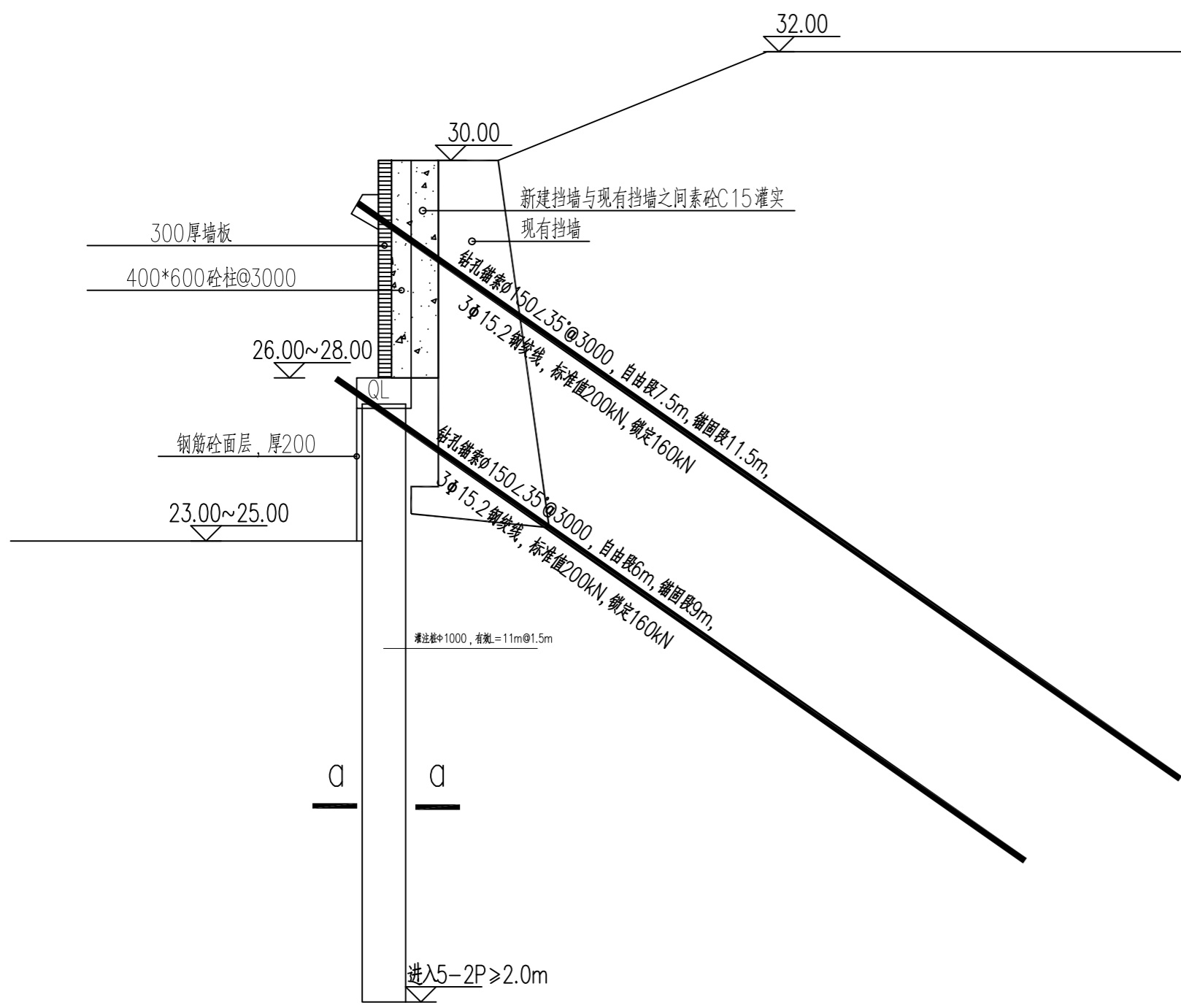


伸缩缝大样图

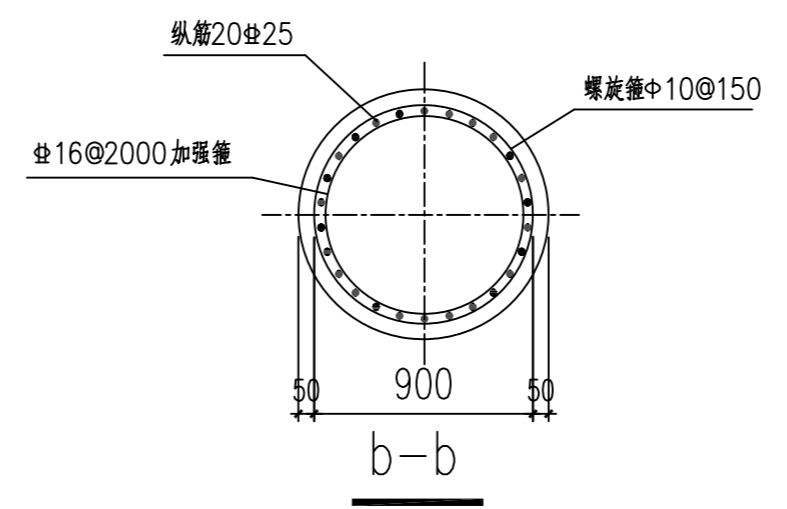
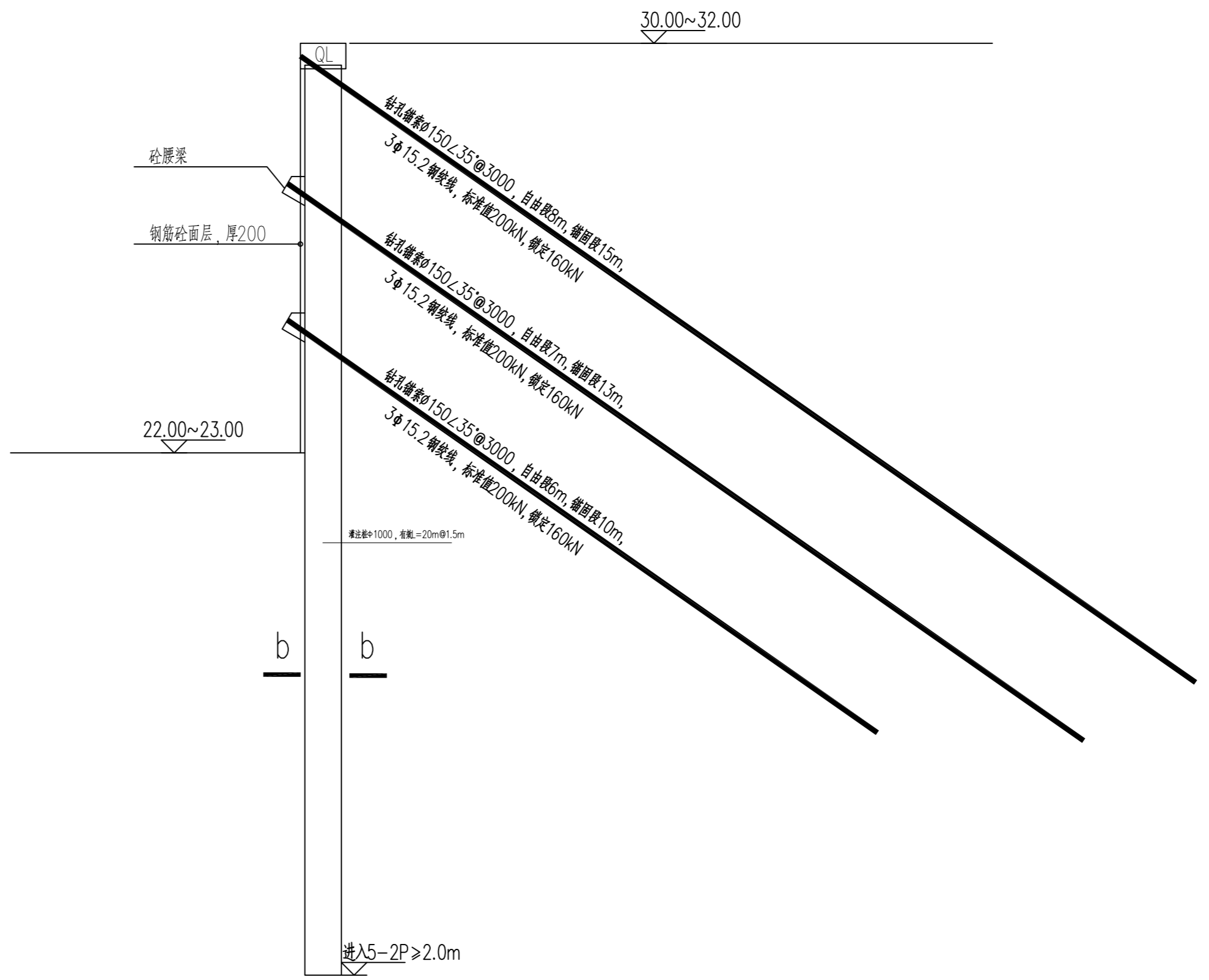
(示意)



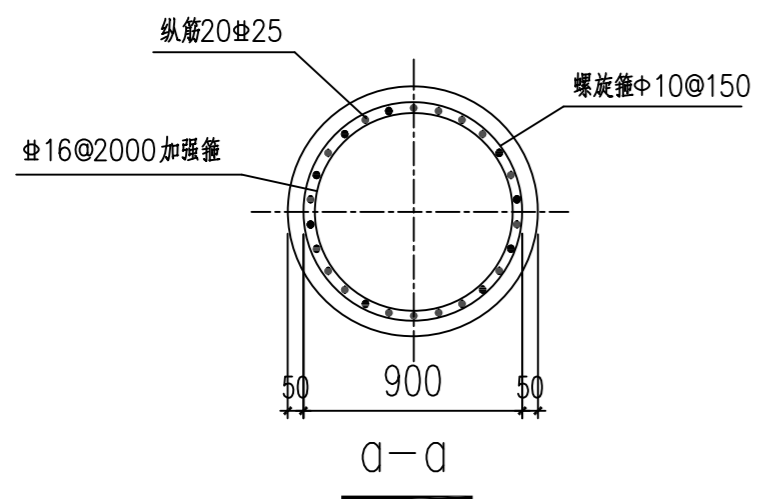
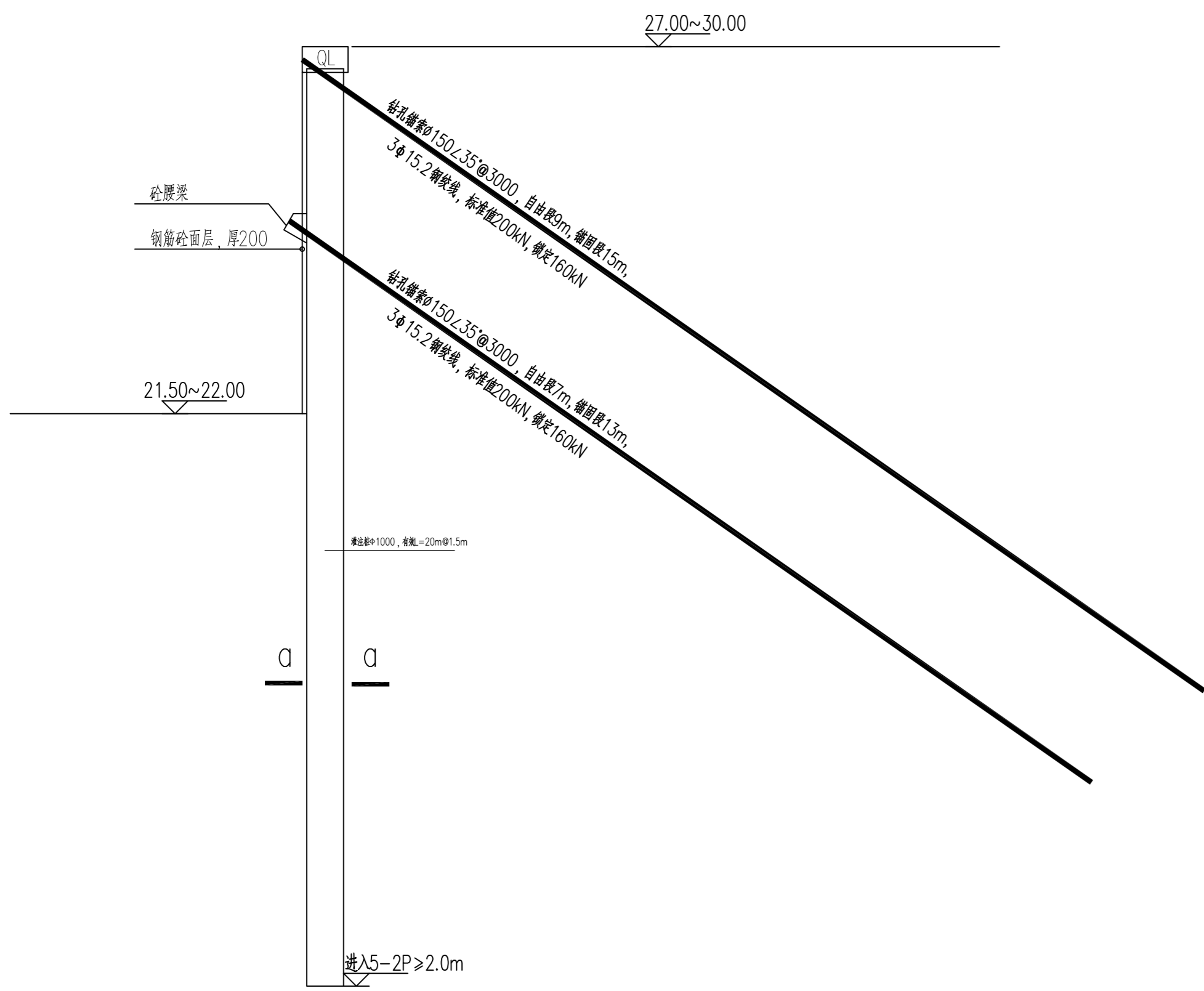
现浇混凝土压顶



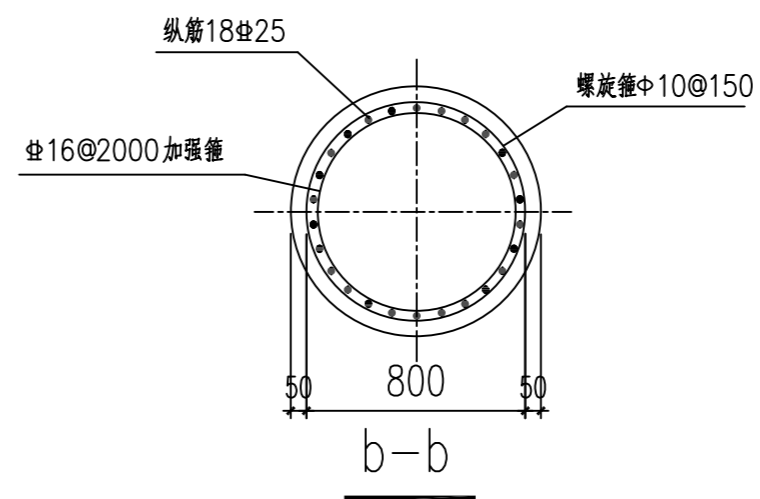
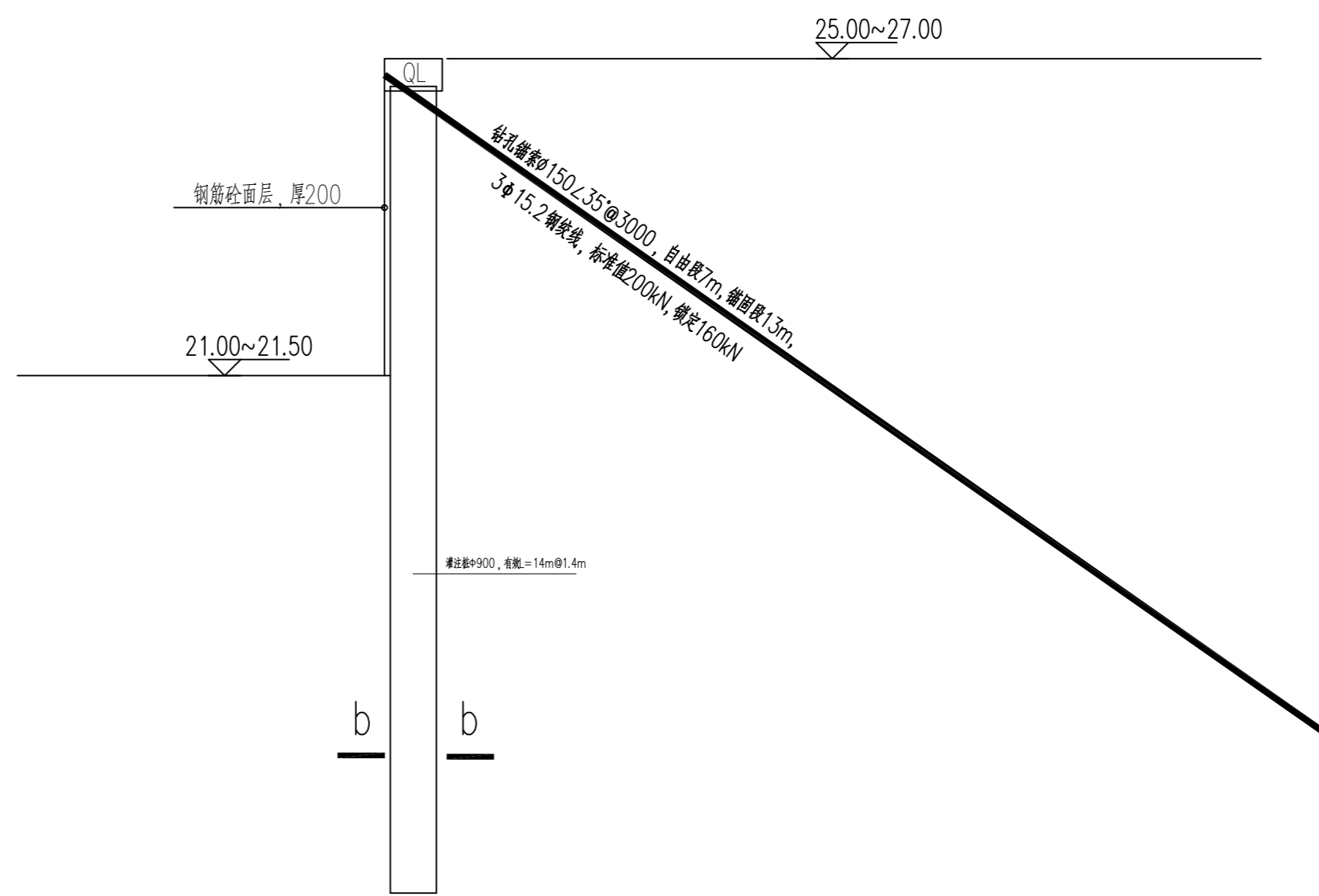
EF段支护结构剖面图



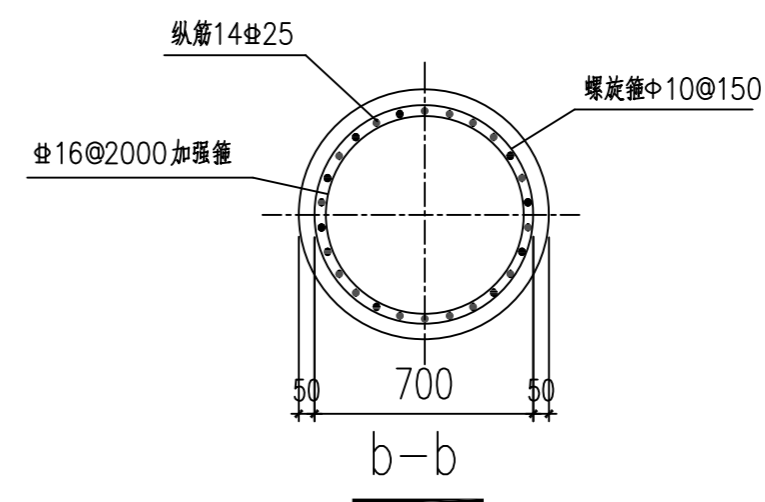
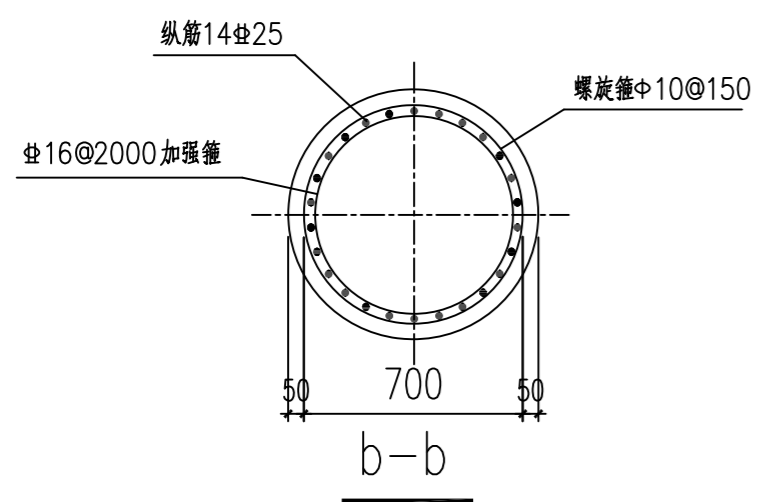
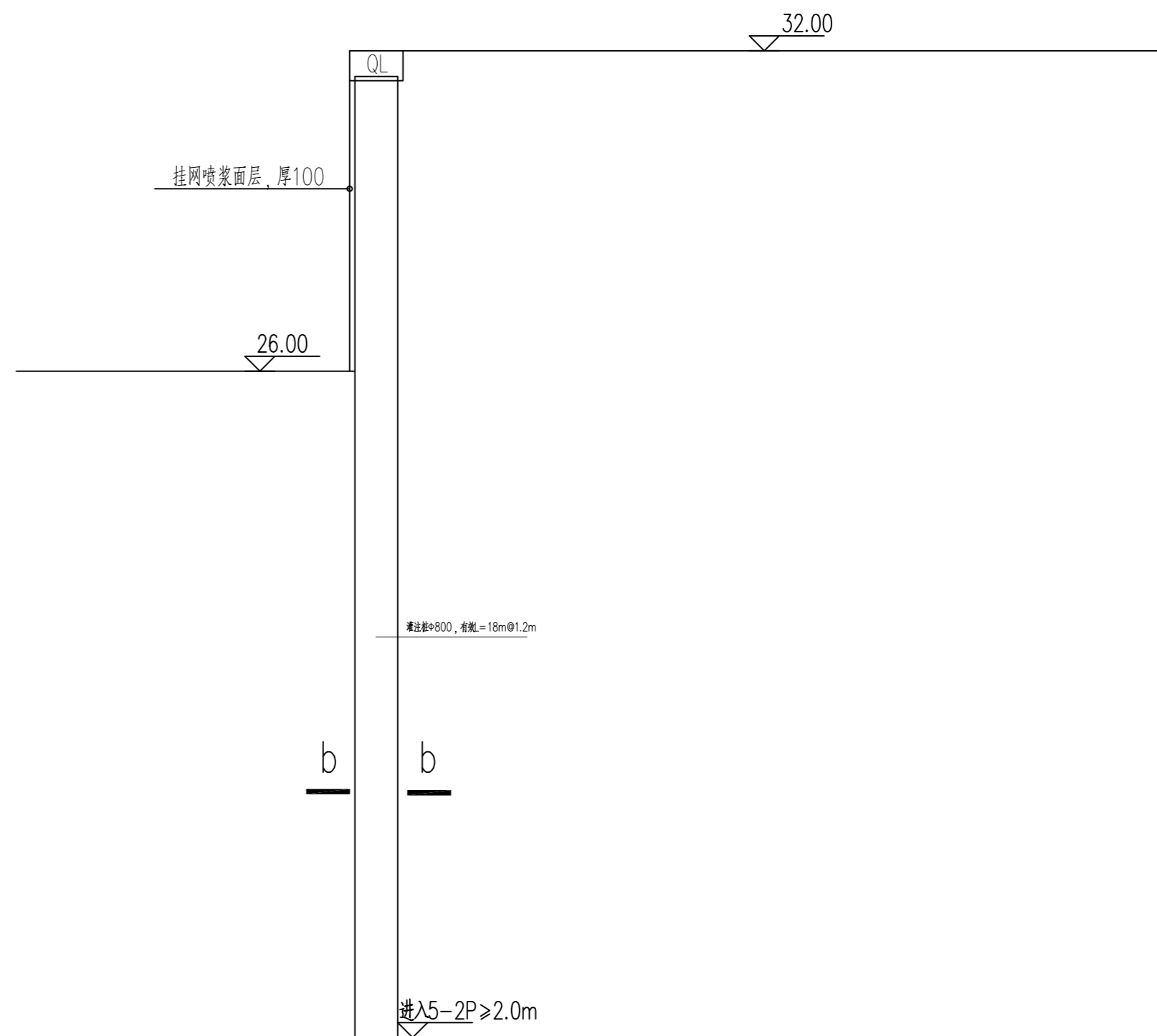
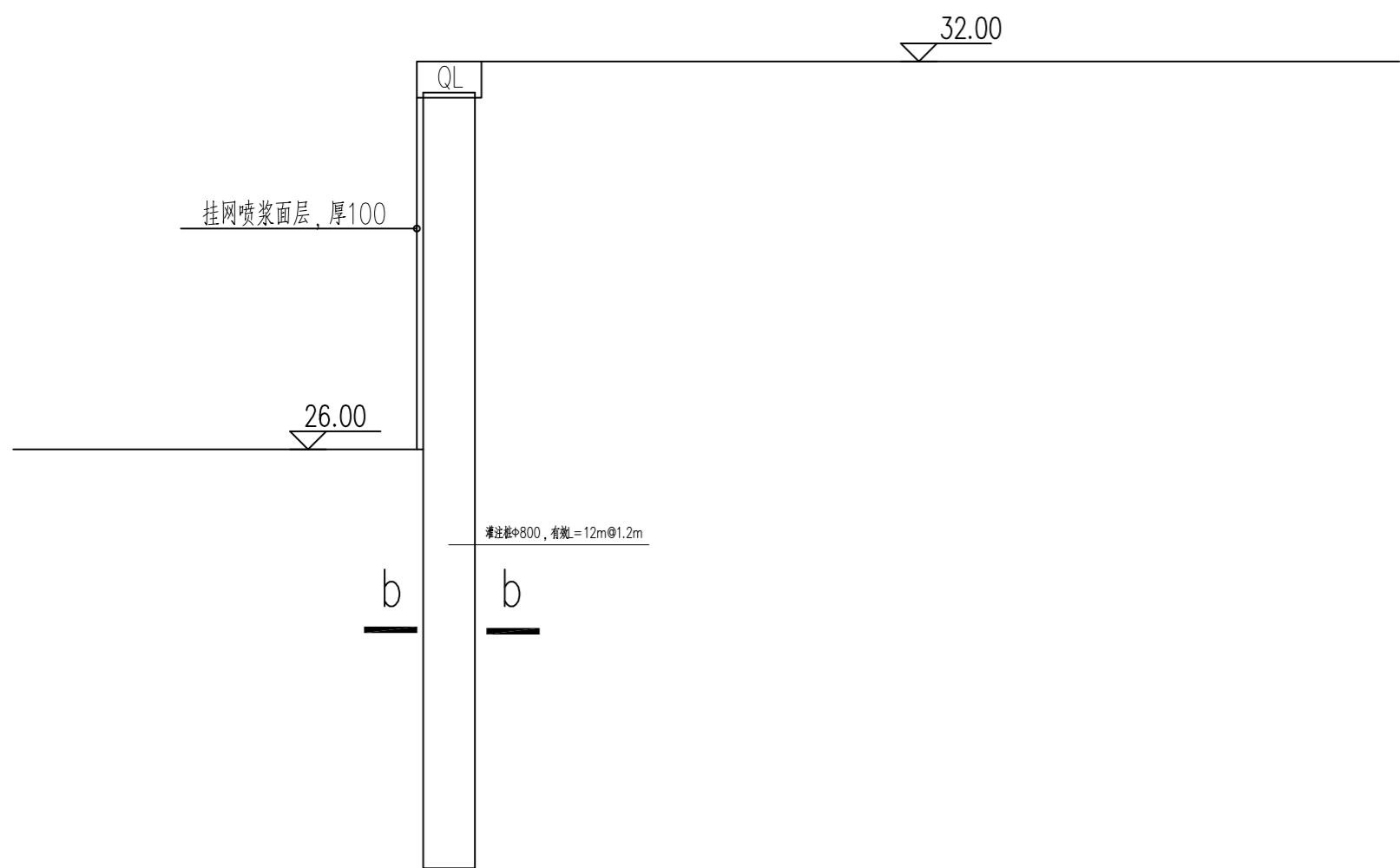
FG段支护结构剖面图



GH段支护结构剖面图

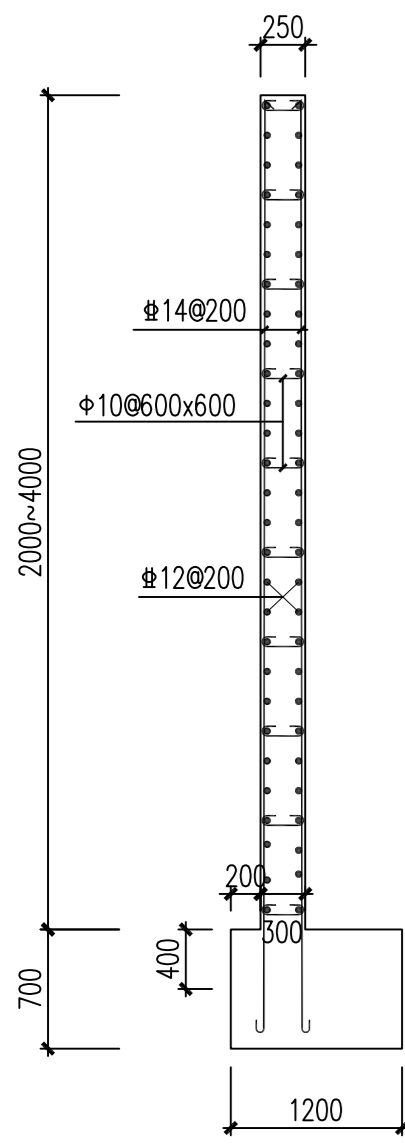


HJ段支护结构剖面图

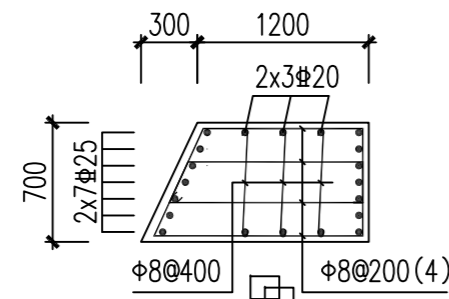


KL、OPQ段支护结构剖面图

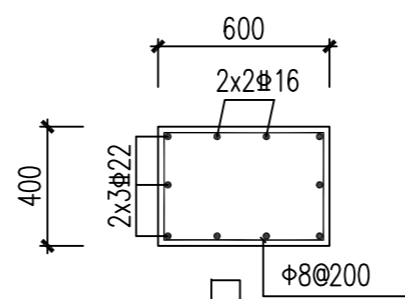
LMNO段支护结构剖面图



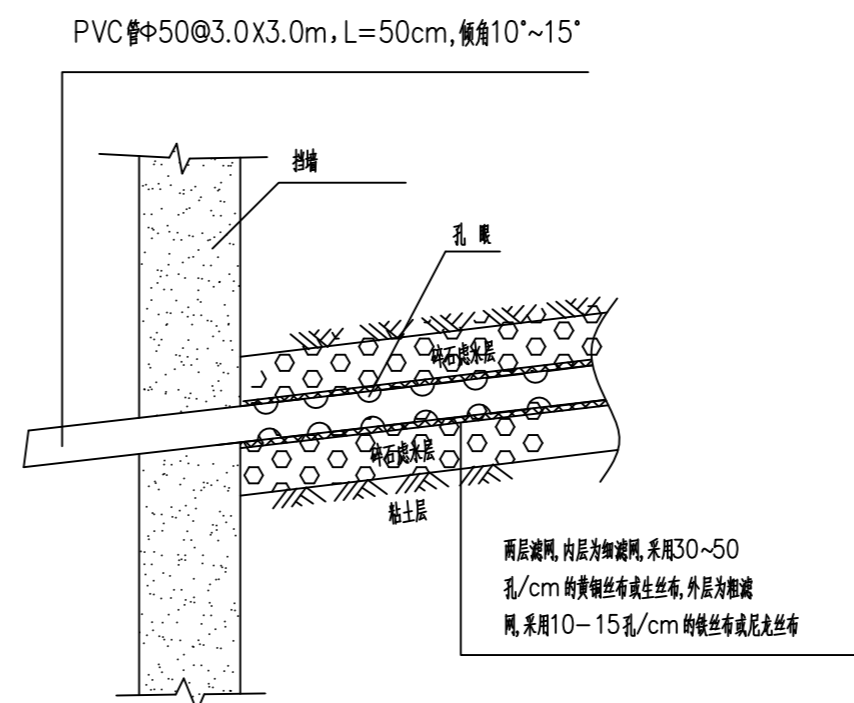
挡土墙配筋图



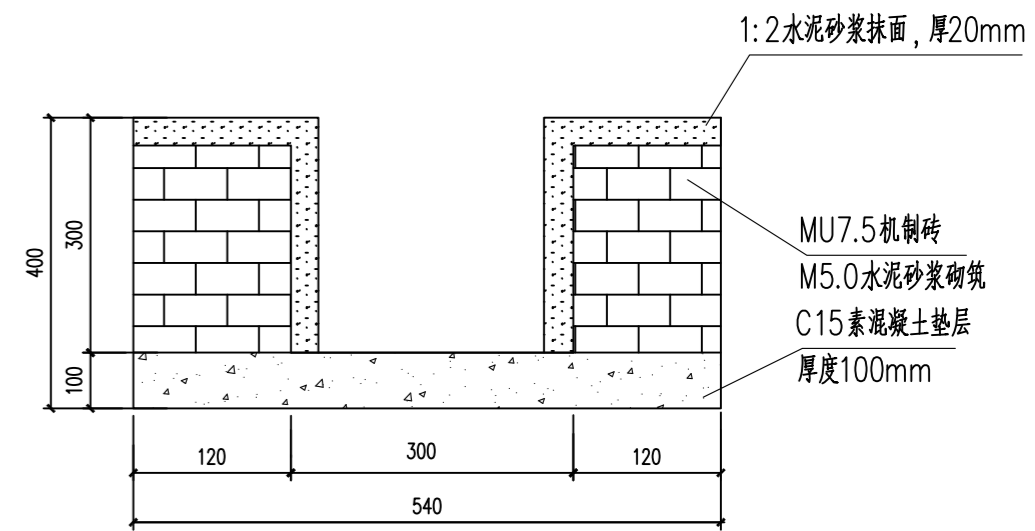
冠梁配筋图



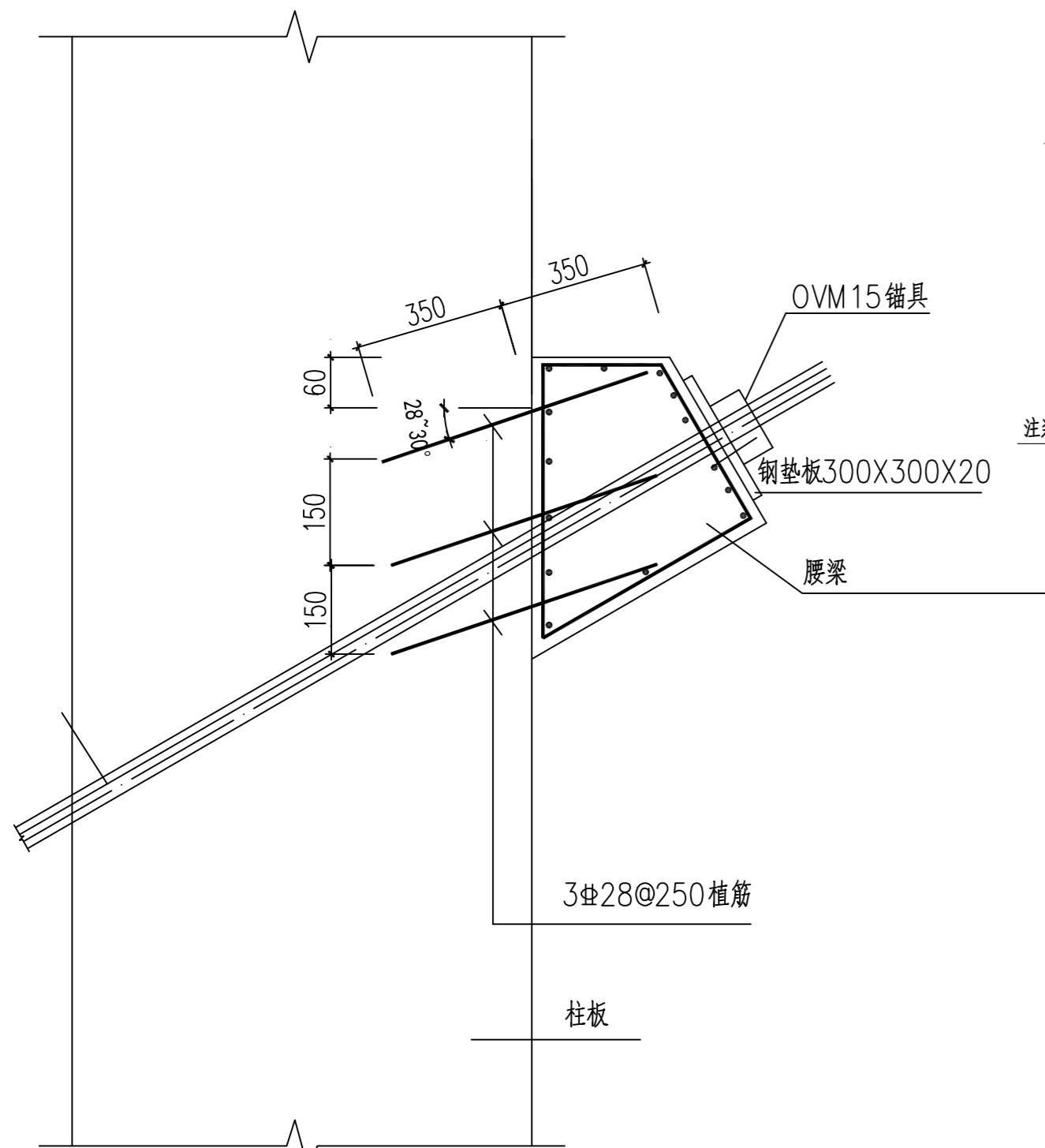
砼柱配筋图



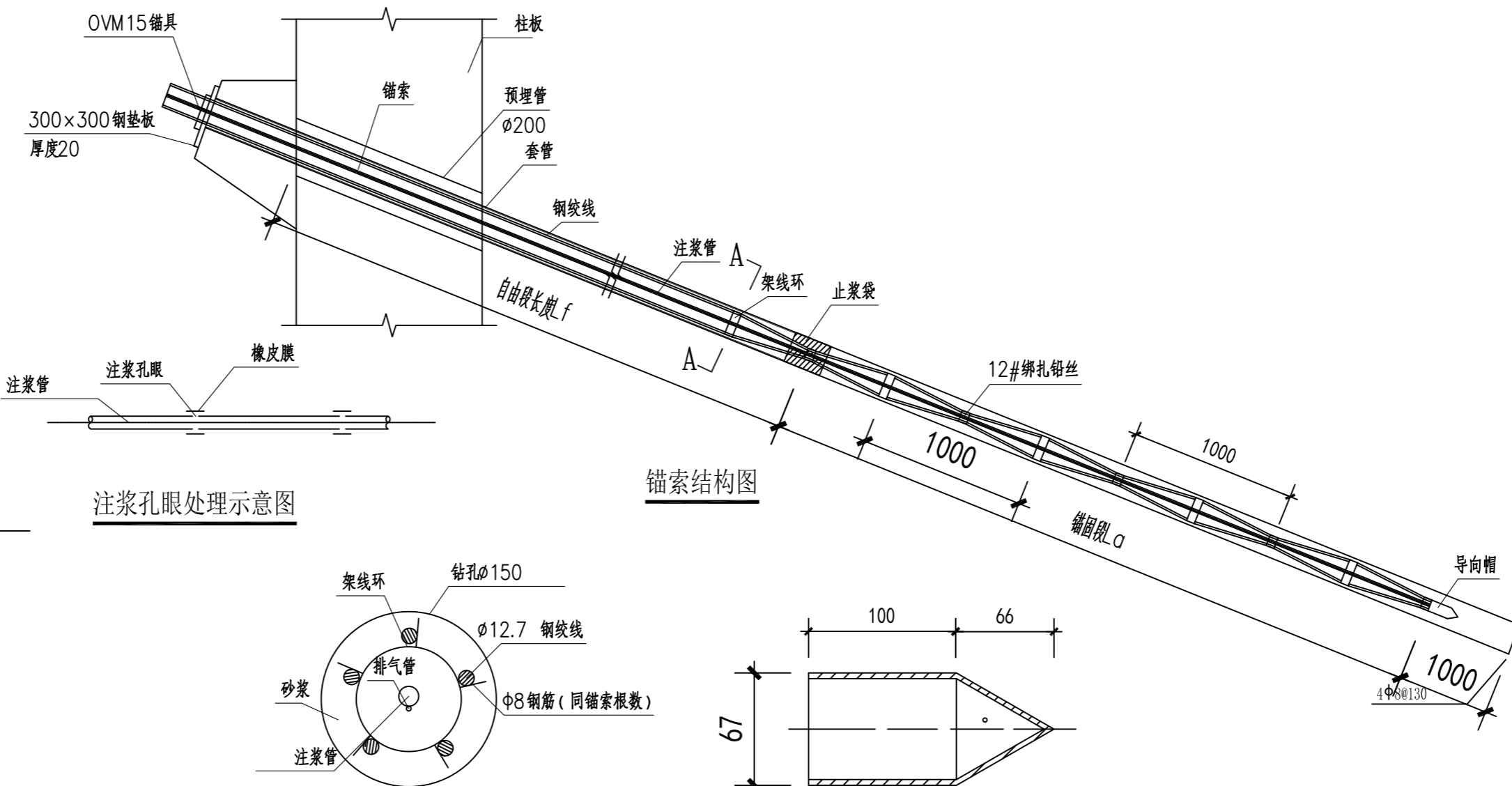
挡墙泄水孔大样图



截水沟大样图

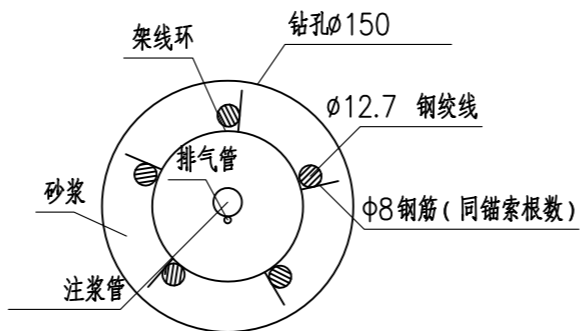


腰梁与砼柱连接大样图

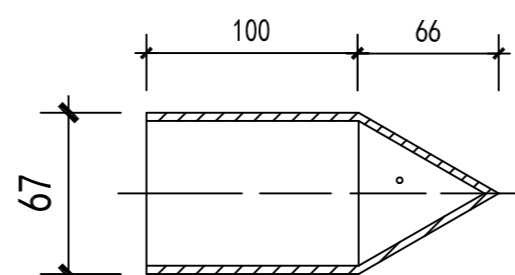


锚索结构图

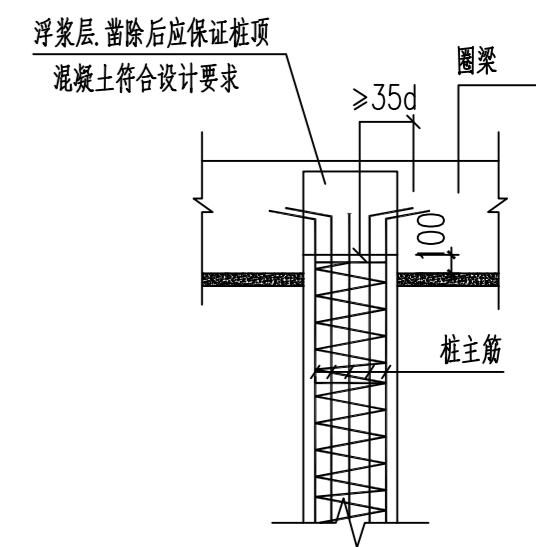
注浆孔眼处理示意图



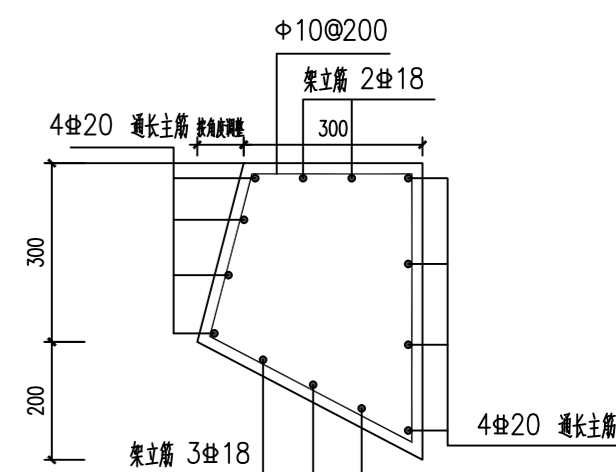
断面图



导向帽大样图

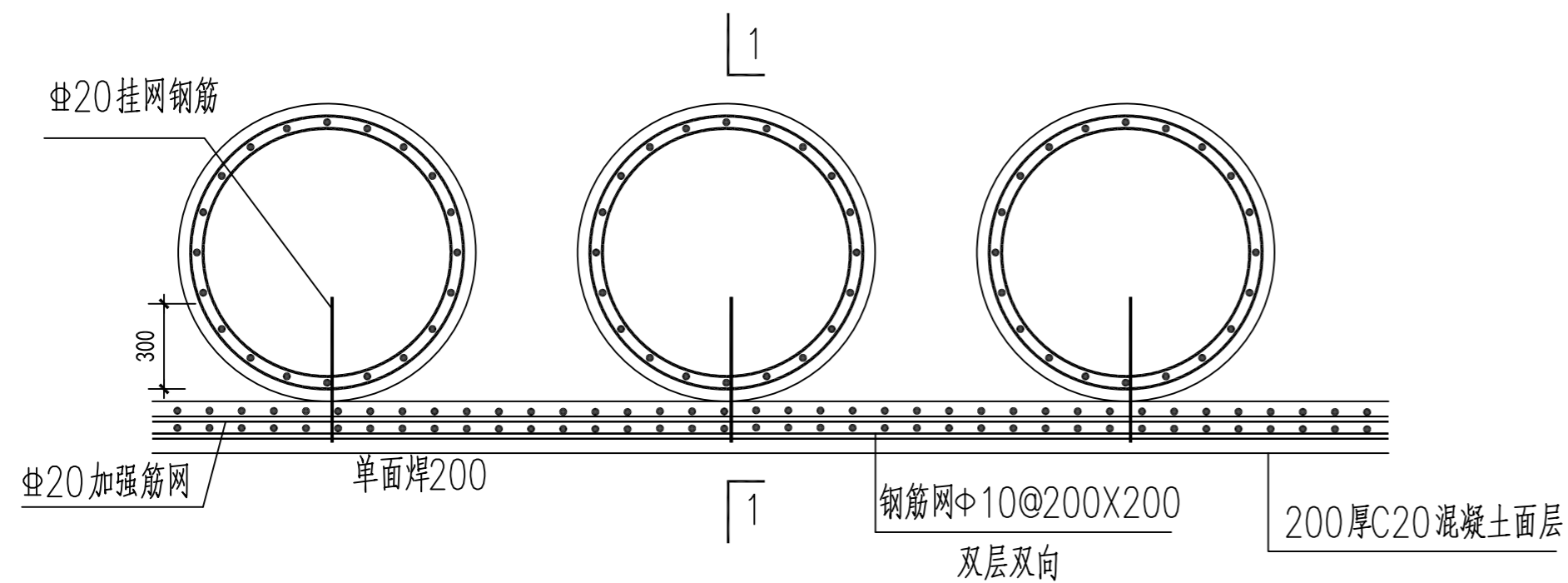


桩顶与圈梁连接大样图



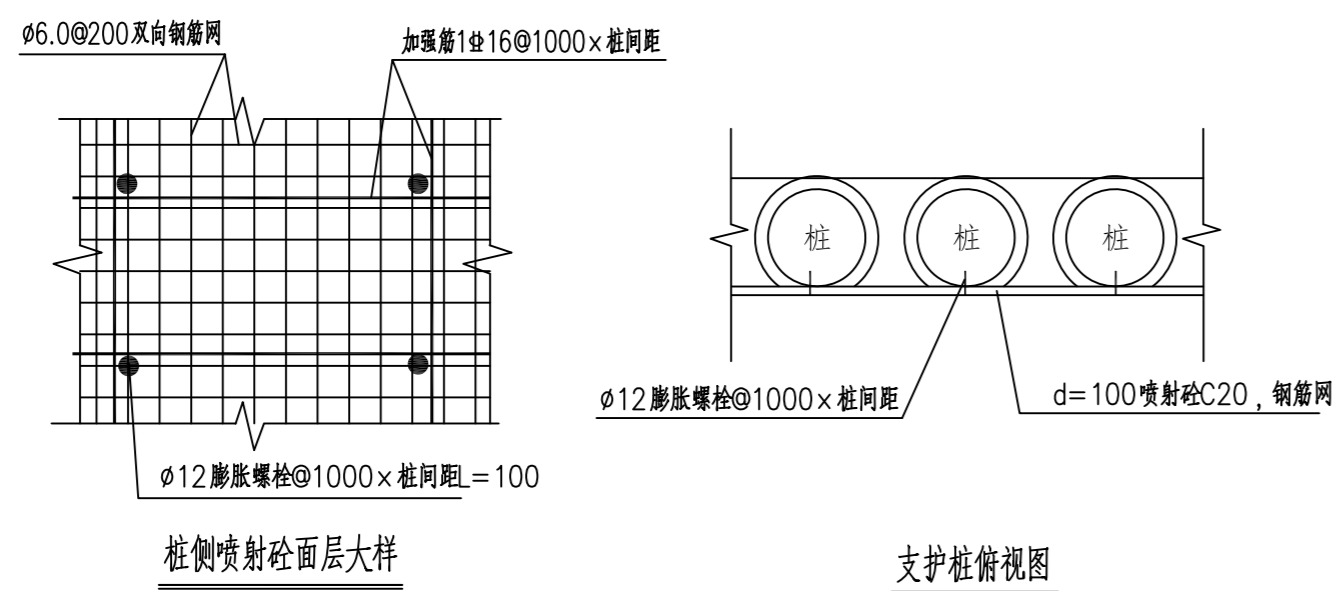
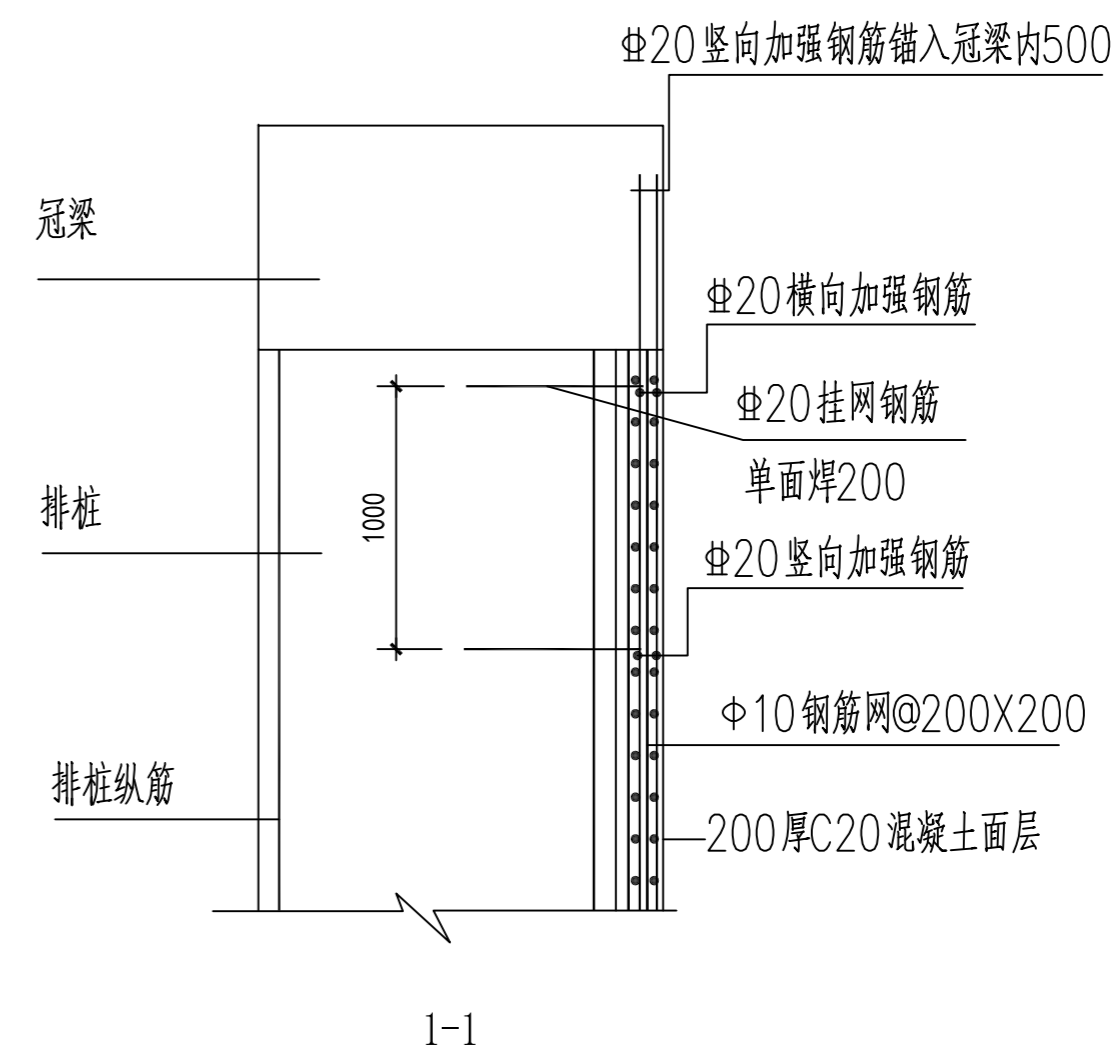
砼腰梁大样图

L=400



桩间土支护构造

永久性边坡支护面板连接

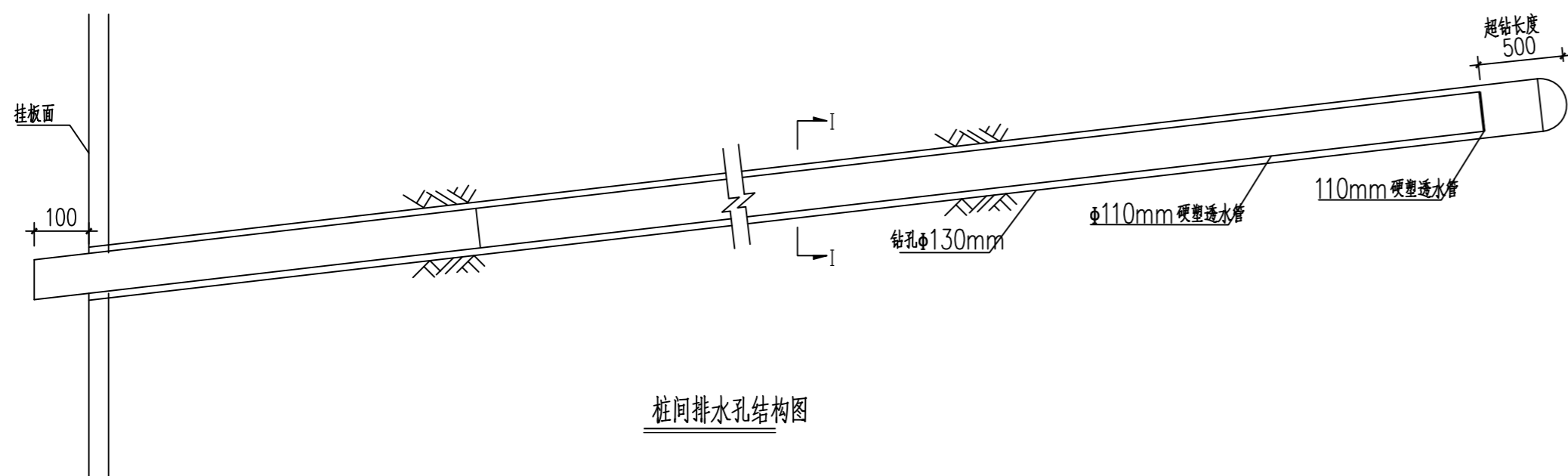


桩侧喷射砼面层大样

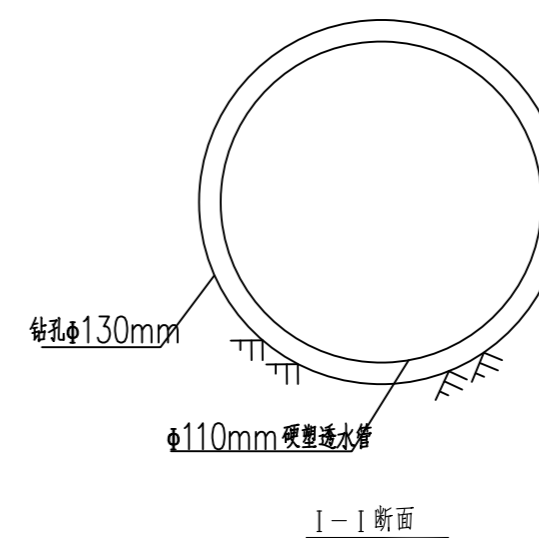
支护桩俯视图

喷射砼面层说明：

- (1) 喷射砼作业应分段进行，喷射前，应清除坡面虚土，同一段内喷射顺序应自下而上，一次喷射厚度不宜小于30mm。
- (2) 喷射时喷头与受喷面保持垂直，距离宜为0.6~1.0m；喷射砼终凝2h后喷水养护，养护时间5~7天。
- (3) 面层喷射砼强度等级不宜低于C20，水泥：砂：石重量比宜为1：2.0：2.0；水泥为P.O 42.5级普通硅酸盐水泥，细石的最大粒径不超过12mm，砂为中粗砂；喷射中水灰比宜为0.40~0.50。
- (4) 喷射砼厚100mm；钢筋网与一次喷射混凝土壁间间隙20~30；钢筋网采用搭接，搭接长度≥300，钢筋网通过插入土中的钢筋固定；钢筋保护层厚度不小于20mm。



桩间排水孔结构图



I-I 断面

注

- 1、钻孔采用水平钻机钻进，如遇塌孔需套管跟进。
- 2、排水孔径130mm@桩间距*2500，孔内填充孔径为100mm的硬塑透水管，里端采用无纺布密封，L=2.0m。
- 3、排水孔在放坡加固工程中时，一般设于锚杆腰梁下部，以利于排水。
- 4、如果安放透水管时遇塌孔地段，需重新扫空，不可强行顶入，以免折断透水管或者破坏无纺布。
- 5、排水孔间距3倍桩径，呈梅花形布置。PVC管上需钻10mm的圆孔，间距75mm，并沿管周围分四排均匀排列。施工中排水孔孔位、孔数、孔深、排水管布置的具体排数，应根据施工揭示实际地质水文情况及坡体渗水量大小调整确定，所打排水孔应保证50%以上的出水率。其他未尽事宜参照相关规范及规程。



河海大学设计研究院有限公司

HOHAI UNIVERSITY DESIGN & RESEARCH INSTITUTE CO., LTD.

资质证书编号 (A132006110
A232006117)

设计编号

2024-JZ-41

建设单位

河海大学

项目名称

河海大学西康路校区修缮(二期)项目方案设计和初步设计服务采购

子项名称

降雨大厅

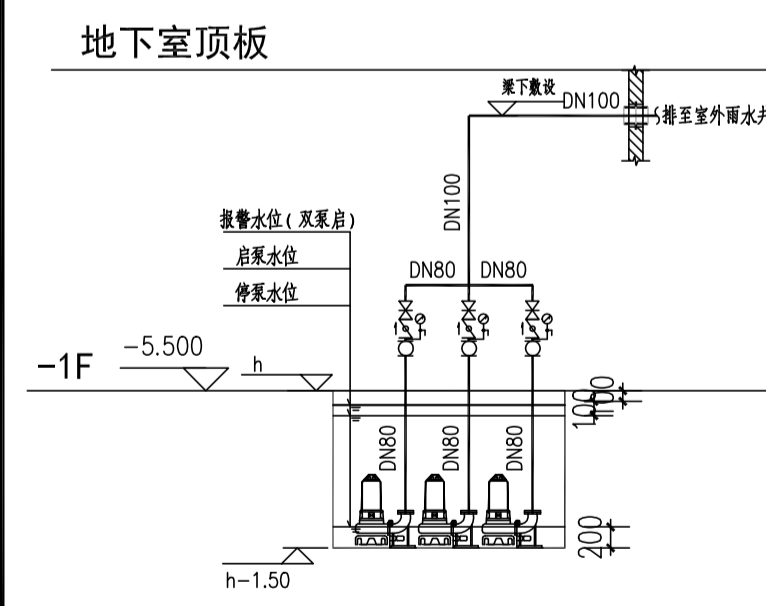
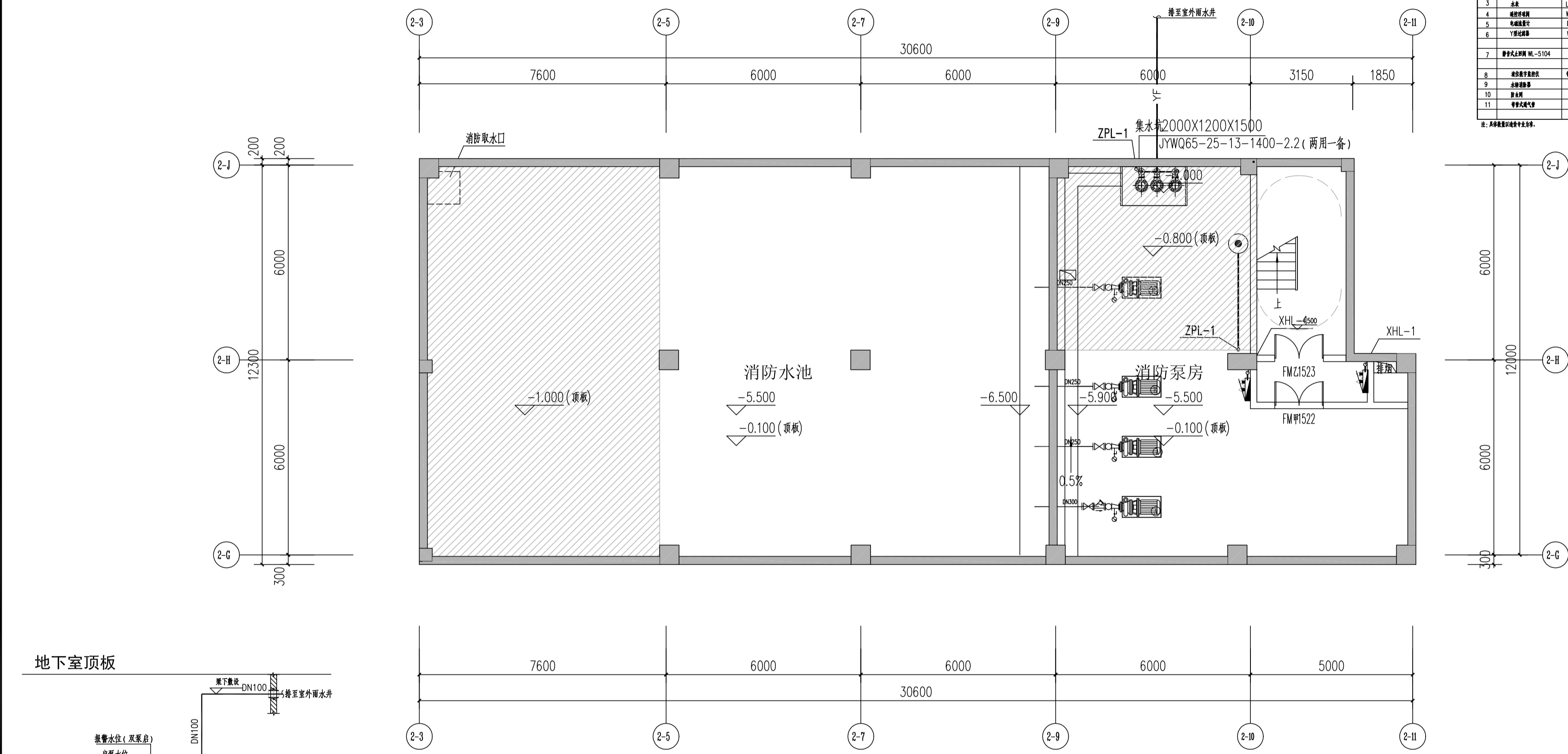
(给排水)专业图纸目录

项目规模

执业章区

序号	图号	图纸名称	图幅	版本	备注
01	水初-01	地下一层给排水、消防平面图	A2	V.1	
02	水初-02	一层给排水、消防平面图	A1	V.1	
03	水初-03	二层给排水、消防平面图	A1	V.1	
04	水初-04	三层给排水、消防平面图	A1	V.1	
05	水初-05	四层给排水、消防平面图	A1	V.1	
06	水初-06	五层给排水、消防平面图	A1	V.1	
07	水初-07	六层给排水、消防平面图	A1	V.1	
08	水初-08	屋顶给排水、消防平面图	A2	V.1	
09	水初-09	一层喷淋平面图	A1	V.1	
10	水初-10	二层喷淋平面图	A1	V.1	
11	水初-11	三层喷淋平面图	A1	V.1	
12	水初-12	四层喷淋平面图	A1	V.1	
13	水初-13	五层喷淋平面图	A1	V.1	
14	水初-14	六层喷淋平面图	A1	V.1	
15	水初-15	给排水系统原理图	A1	V.1	
16	水初-16	消火栓系统原理图	A1	V.1	
17	水初-17	喷淋系统原理图	A1	V.1	

注：
1. 未加盖院出图专用章无效。
2. 版权归河海大学设计研究院有限公司所有。
3. 不得翻印图纸尺寸施工，如有任何不详细事宜，请在施工前与设计院商。
4. 本图设计内容未经设计院许可不得在其他地方使用。



消防泵房主要设备表

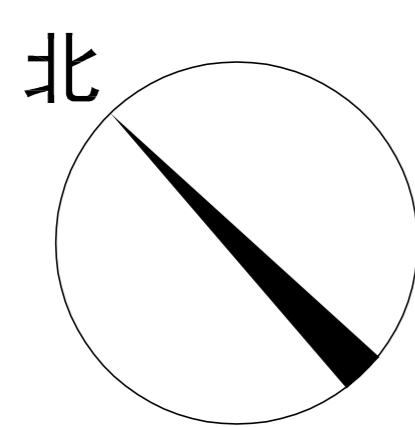
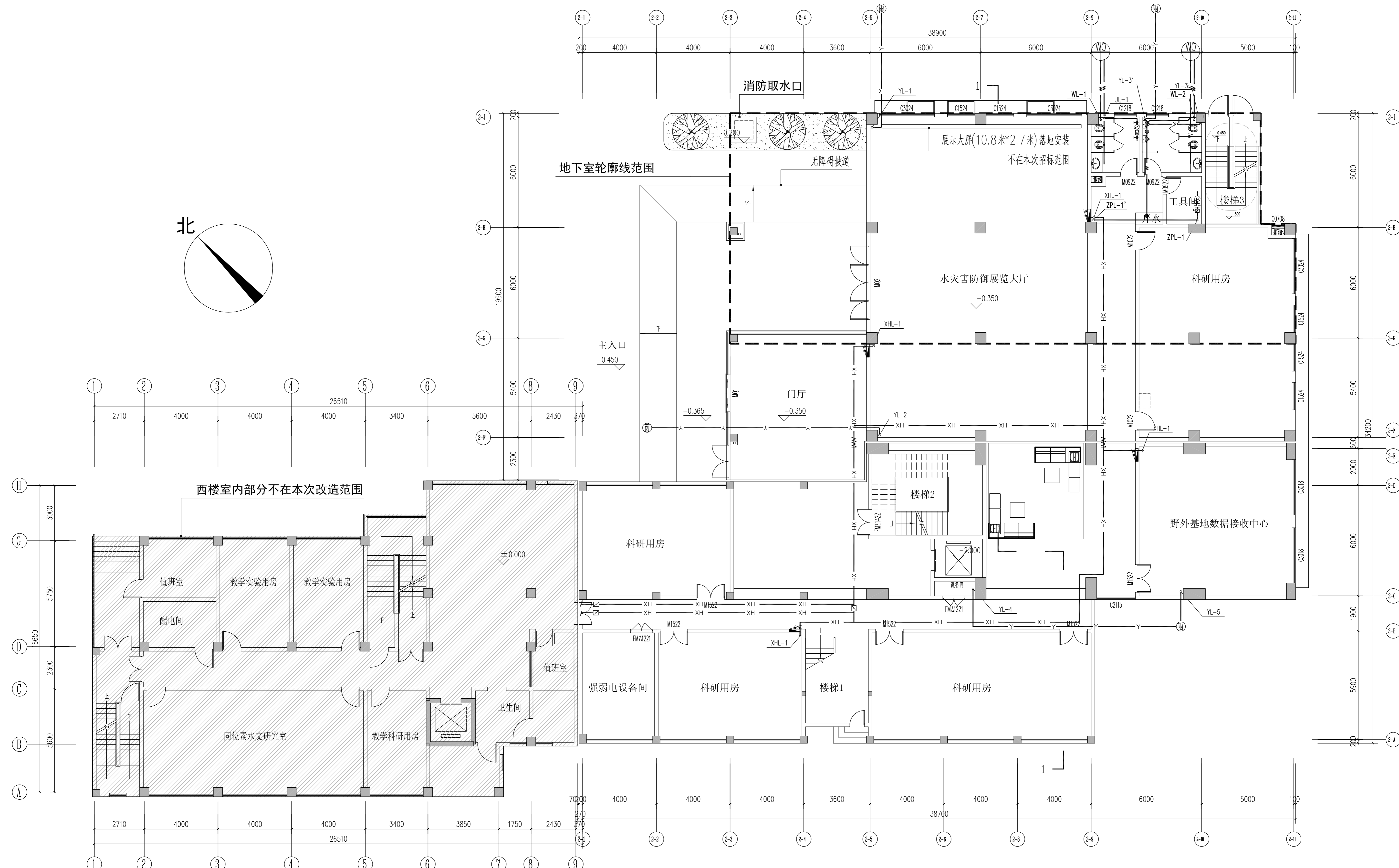
序号	设备名称	规格及技术参数	数量	单位	备注
1	室外消火栓	XBD6/50-150W0 Q=50L/s H=60m N=45kW	2	台	消防栓栓体控制柜(见图集图集19S204-1)
2	喷淋泵	XBD7/30-125W0 Q=30L/s H=70m N=37kW	2	台	消防栓栓体控制柜(见图集图集19S204-1)
3	水泵	LXS潜水泵, DN100, PN1.6	1	台	消防栓栓体控制柜
4	潜水泵	WL-100Q DN100, PN=1.6MPa	2	台	消防栓栓体控制柜
5	喷淋泵	DN65, DN150, PN=1.6MPa	2	台	消防栓栓体控制柜
6	喷淋泵	WL7101, DN100-DN300, PN=1.6MPa	6	台	消防栓栓体控制柜
7	喷淋泵	WL-5104 DN100-DN300, PN=1.6MPa	6	台	消防栓栓体控制柜
8	消防栓控制柜	消防栓栓体控制柜	1	台	消防栓栓体控制柜
9	消防栓控制柜	消防栓栓体控制柜	1	台	消防栓栓体控制柜
10	消防栓控制柜	消防栓栓体控制柜	3	台	消防栓栓体控制柜
11	消防栓控制柜	消防栓栓体控制柜	2	台	消防栓栓体控制柜

注：具体设备以设计为准。

地下一层给排水、消防平面图 1:100

河海大学设计研究院有限公司 HOHAI UNIVERSITY DESIGN & RESEARCH INSTITUTE CO., LTD.		证书编号	A132006110 A232006117				
		设计编号	2024-JZ-41				
建设单位	河海大学	图纸内容	日期	2024.12			
项目名称	河海大学西康路校区修缮(二期)项目 方案设计和初步设计服务采购		地下一层给排水、消防平面图	比例	1:100		
子项名称	降雨大厅		阶段	初步设计			
批准	倪军	项目负责	王宁	校对	王瑞	版本号	V.1
审核	白王军	专业负责	陈吉	设计	陈吉	图纸编号	水初-01

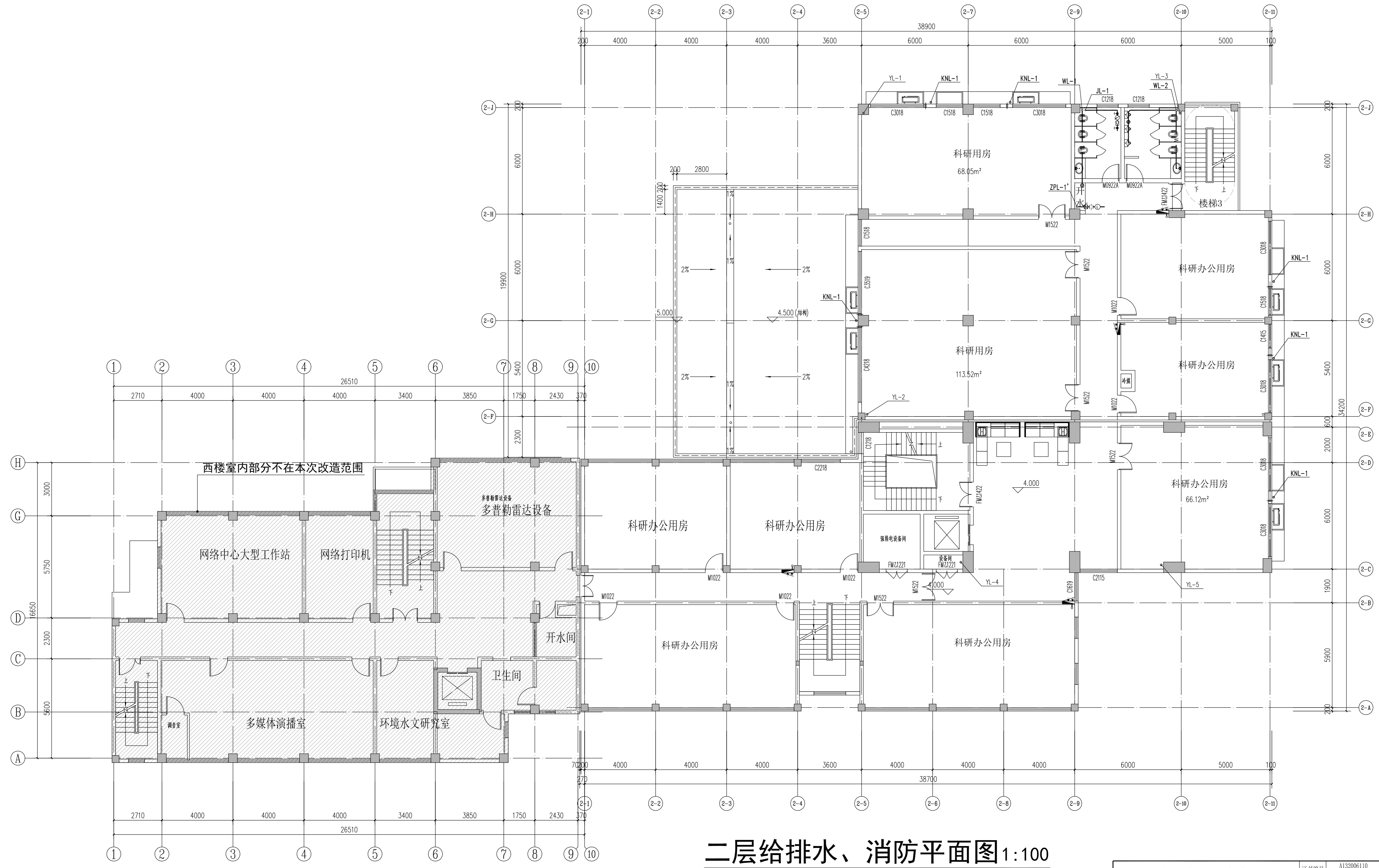
专业：给排水、电气、结构、建筑



一层给排水、消防平面图 1:100

注：1. 未加虚线出图者均为有效。
2. 版权归河海大学设计研究院有限公司所有。
3. 不得随意更改尺寸，如有任何不妥事宜，请在施工前与设计院沟通。
4. 本报设计内容未经设计审核不得在其他地方使用。

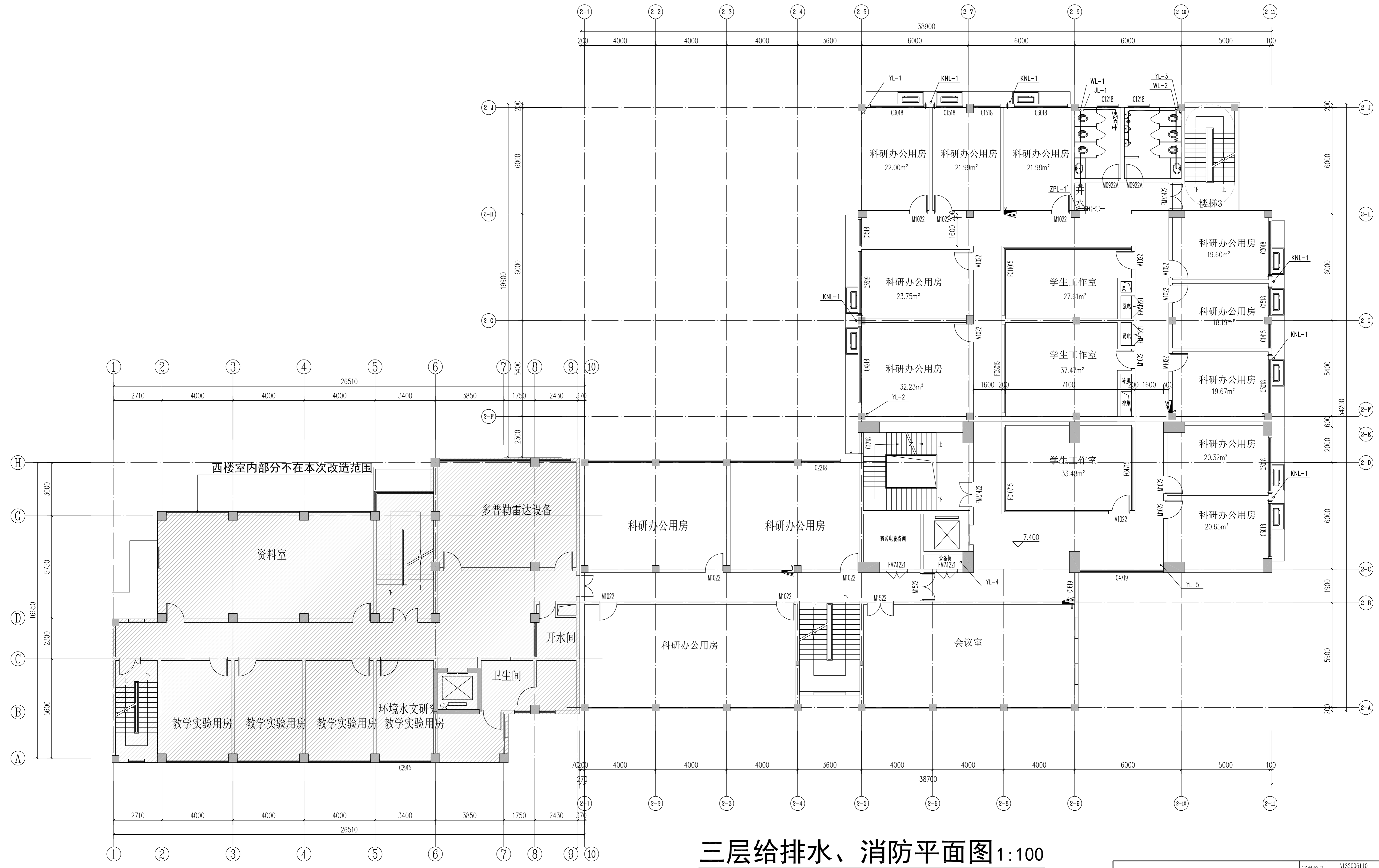
河海大学设计研究院有限公司 HOHAI UNIVERSITY DESIGN & RESEARCH INSTITUTE CO., LTD.		证书编号 A132006110 A232006117	设计编号 2024-JZ-41
建设单位	河海大学	图纸内容	一层给排水、消防平面图
项目名称	河海大学西康路校区修缮(二期)项目 方案设计和初步设计服务采购	日期	2024.12
子项名称	降雨大厅	比例	1:100
批准	倪军 项目负责人 王宁 校对 王瑞 版本号 V.1	阶段	初步设计
审核	白王军 专业负责 陈吉 设计 陈吉 图纸编号 水初-02		



二层给排水、消防平面图 1:100

注：
1. 未加虚线出图专用章无效。
2. 版权归河海大学设计研究院有限公司所有。
3. 不得随意更改尺寸施工，如有任何不事宜，请在施工前与设计院沟通。
4. 本报设计内容本设计单位设计单位不得在其他地方使用。

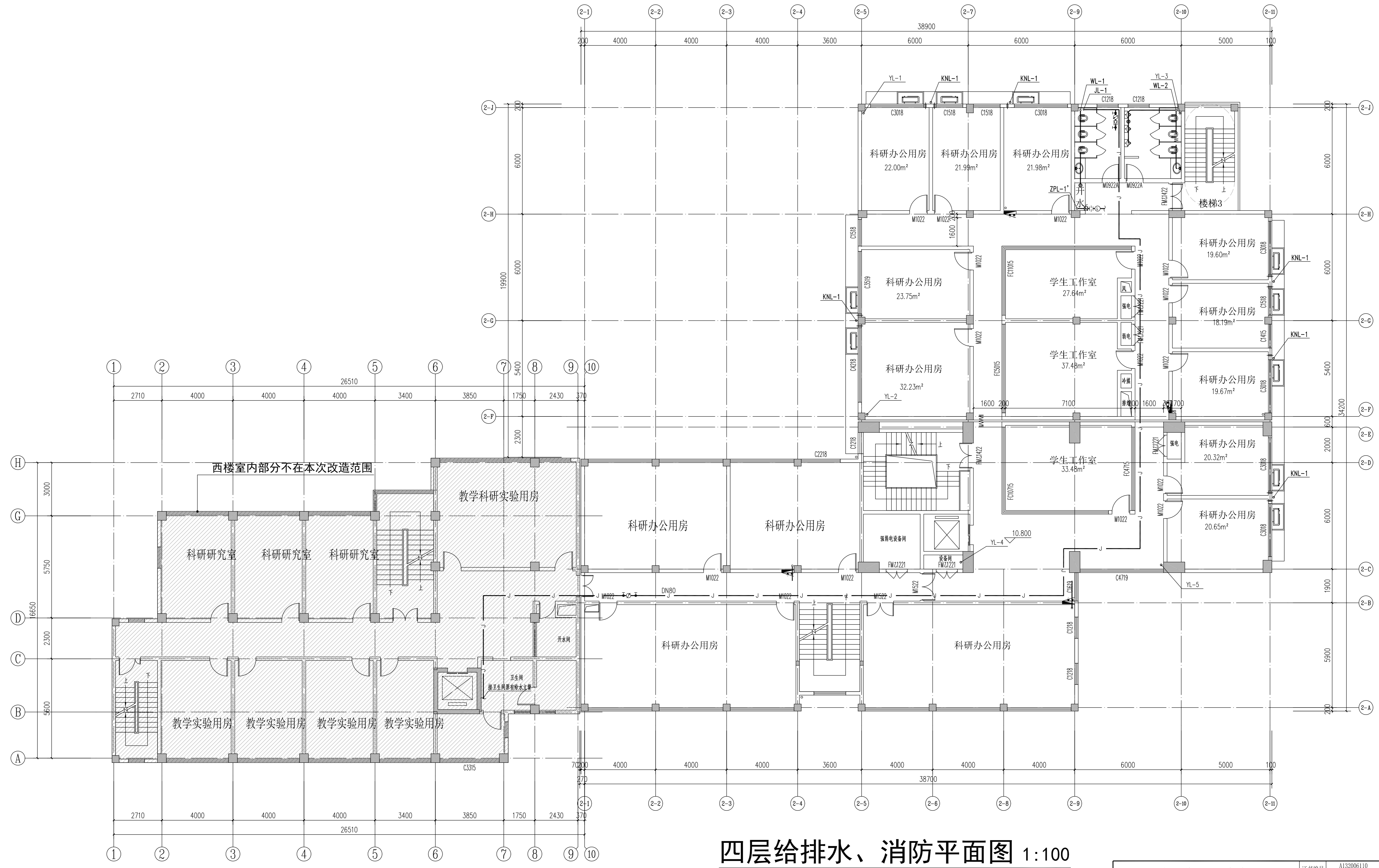
河海大学设计研究院有限公司 HOHAI UNIVERSITY DESIGN & RESEARCH INSTITUTE CO., LTD.		证书编号 A132006110 A232006117	设计编号 2024-JZ-41
建设单位	河海大学	图纸内容	二层给排水、消防平面图
项目名称	河海大学西康路校区修缮(二期)项目 方案设计和初步设计服务采购	阶段	初步设计
子项名称	降雨大厅	日期	2024.12
批准	倪军 项目负责 王宁	校对	王瑞
审核	白王军 专业负责 陈吉	设计	陈吉
		版本号	V.1
		图纸编号	水初-03



三层给排水、消防平面图 1:100

注：
1. 未加虚线出图者均无效。
2. 版权归河海大学设计研究院有限公司所有。
3. 不得随意更改尺寸，如有任何不妥事宜，请在施工前与设计院沟通。
4. 本图设计内容版权归设计单位所有，不得在其他地方使用。

 河海大学设计研究院有限公司 HOHAI UNIVERSITY DESIGN & RESEARCH INSTITUTE CO., LTD.		证书编号 A132006110 A232006117	设计编号 2024-JZ-41
建设单位	河海大学	图纸内容	三层给排水、消防平面图
项目名称	河海大学西康路校区修缮(二期)项目 方案设计和初步设计服务采购	阶段	初步设计
子项名称	降雨大厅	日期	2024.12
批准	倪军 项目负责 王宁 校对 王瑞 版本号 V.1	比例	1:100
审核	白王军 专业负责 陈吉 设计 陈吉 图纸编号 水初-04	阶段	初步设计

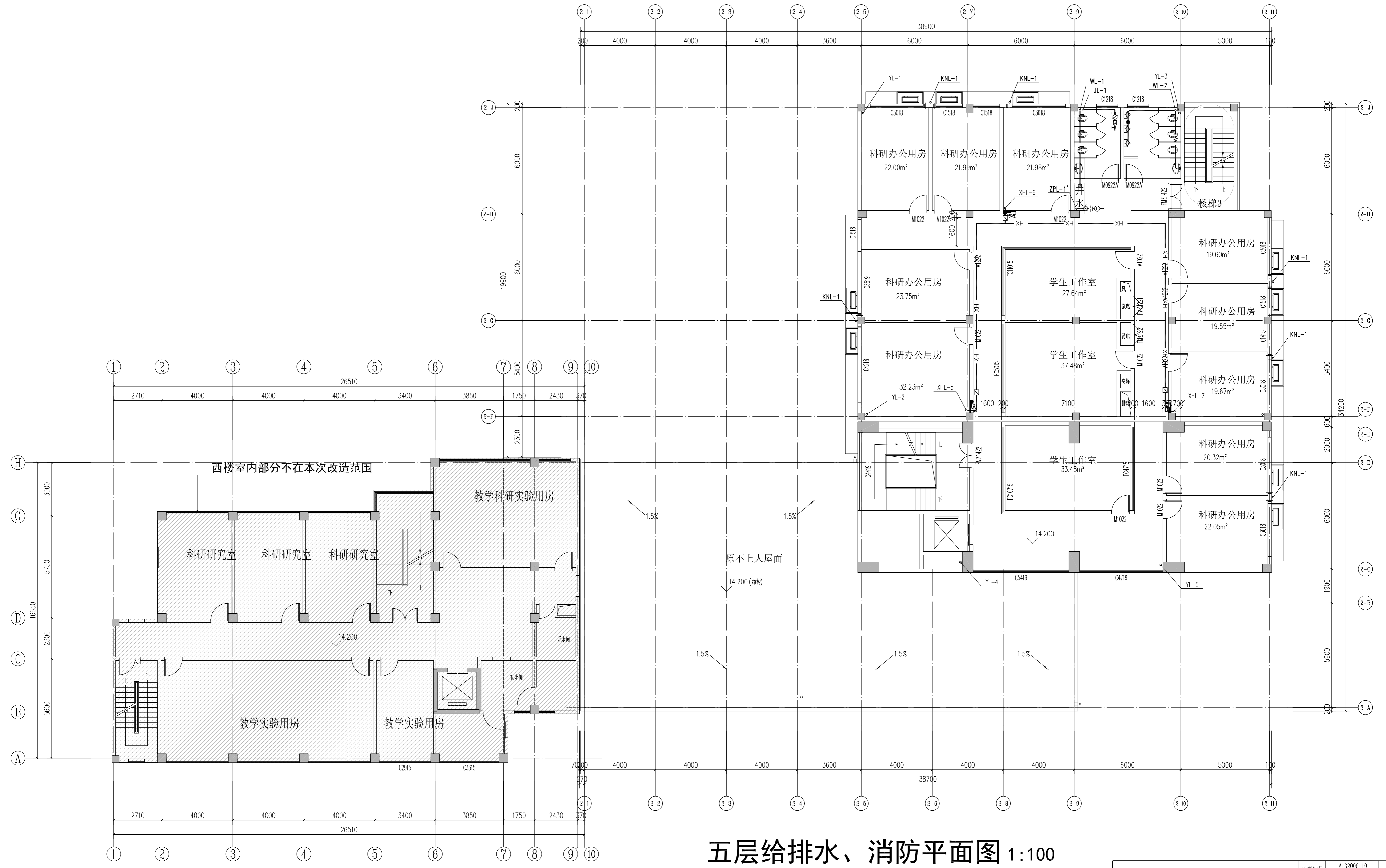


西楼室内部分不在本次改造范围

四层给排水、消防平面图 1:100

注：
1. 未加虚线出图专用章无效。
2. 版权归河海大学设计研究院有限公司所有。
3. 不得随意更改尺寸施工，如有任何不事宜，请在施工前与设计院沟通。
4. 本图设计内容版权归设计单位所有，不得在其他地方使用。

河海大学设计研究院有限公司 HOHAI UNIVERSITY DESIGN & RESEARCH INSTITUTE CO., LTD.		证书编号 A132006110 A232006117	设计编号 2024-JZ-41
建设单位	河海大学	图纸内容	四层给排水、消防平面图
项目名称	河海大学西康路校区修缮(二期)项目 方案设计和初步设计服务采购	阶段	初步设计
子项名称	降雨大厅	日期	2024.12
批准	倪军 项目负责 王宁 校对 王瑞 版本号 V.1	比例	1:100
审核	白王军 专业负责 陈吉 设计 陈吉 图纸编号 水初-05	阶段	初步设计

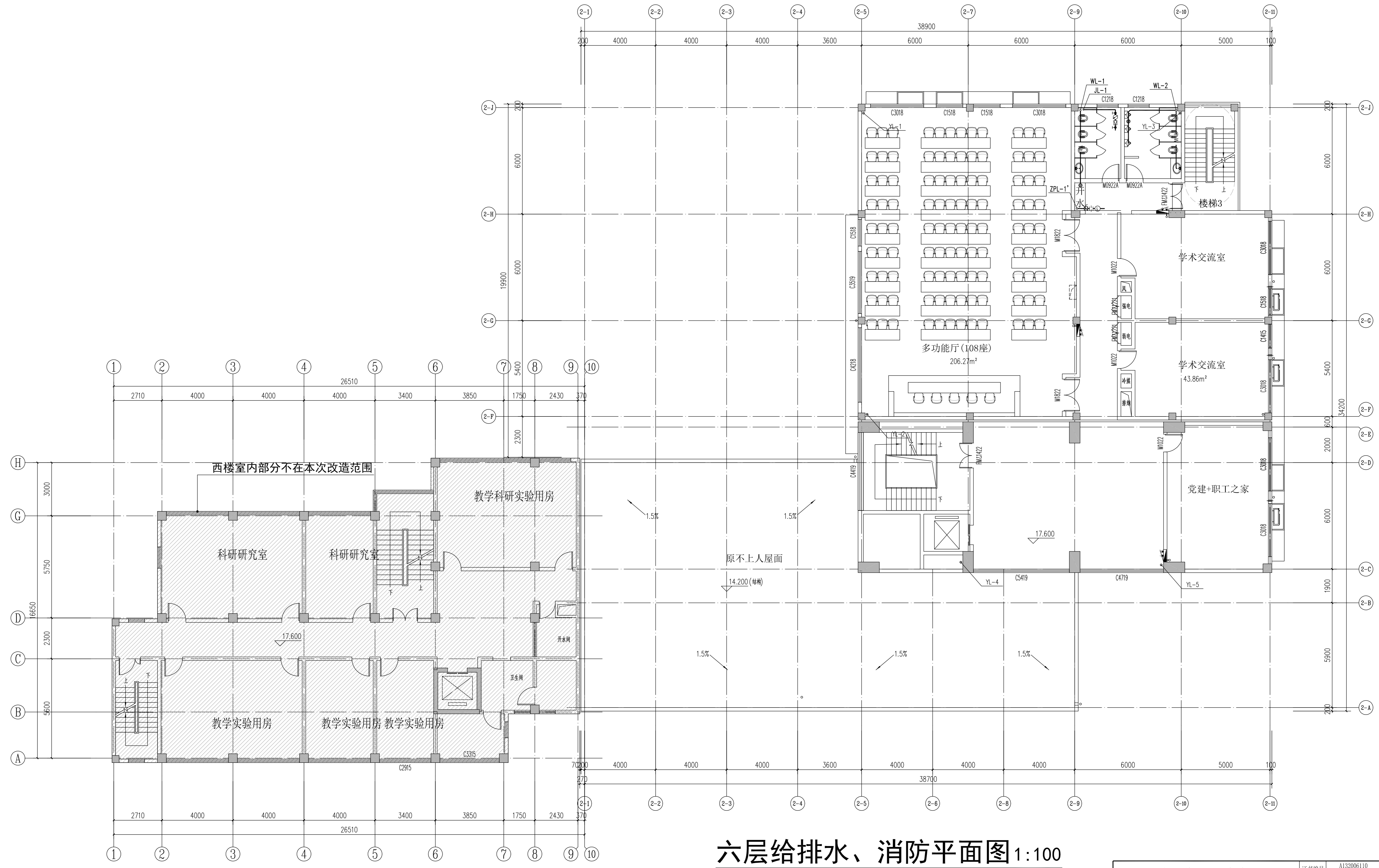


五层给排水、消防平面图 1:100

注：
1. 未加虚线出图专用章无效。
2. 版权归河海大学设计研究院有限公司所有。
3. 不得随意更改尺寸施工，如有任何不事宜，请在施工前与设计院沟通。
4. 本报设计内容未经设计单位盖章许可不得在其他地方使用。

		证书编号	A132006110 A232006117
建设单位 河海大学		设计编号	2024-JZ-41
项目名称	河海大学西康路校区修缮(二期)项目 方案设计和初步设计服务采购	图纸内容	五层给排水、消防平面图
子项名称	降雨大厅	阶段	初步设计
批准	倪军 项目负责 王宁 校对 王瑞 版本号 V.1	审核	白王军 专业负责 陈吉 设计 陈吉 图纸编号 水初-06

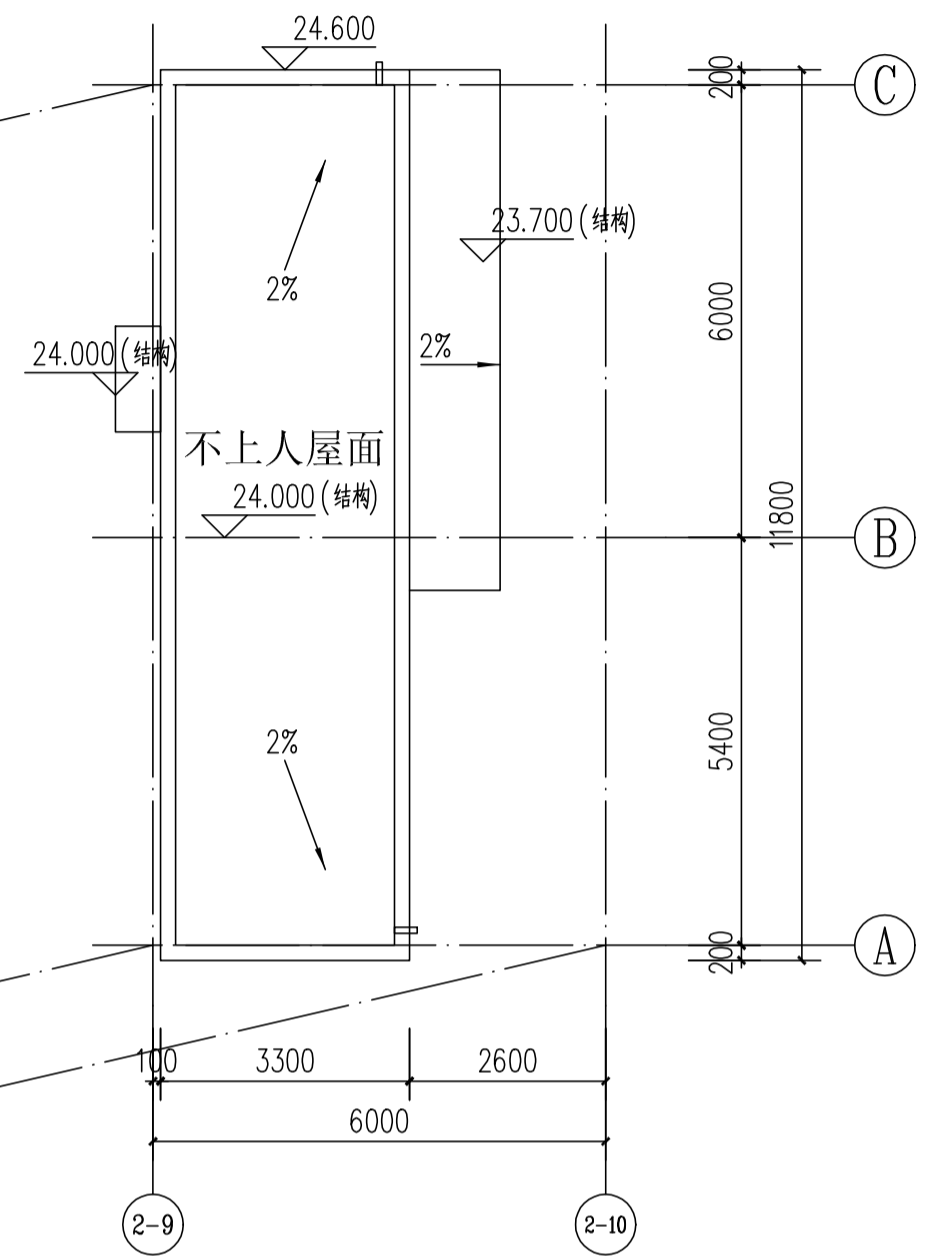
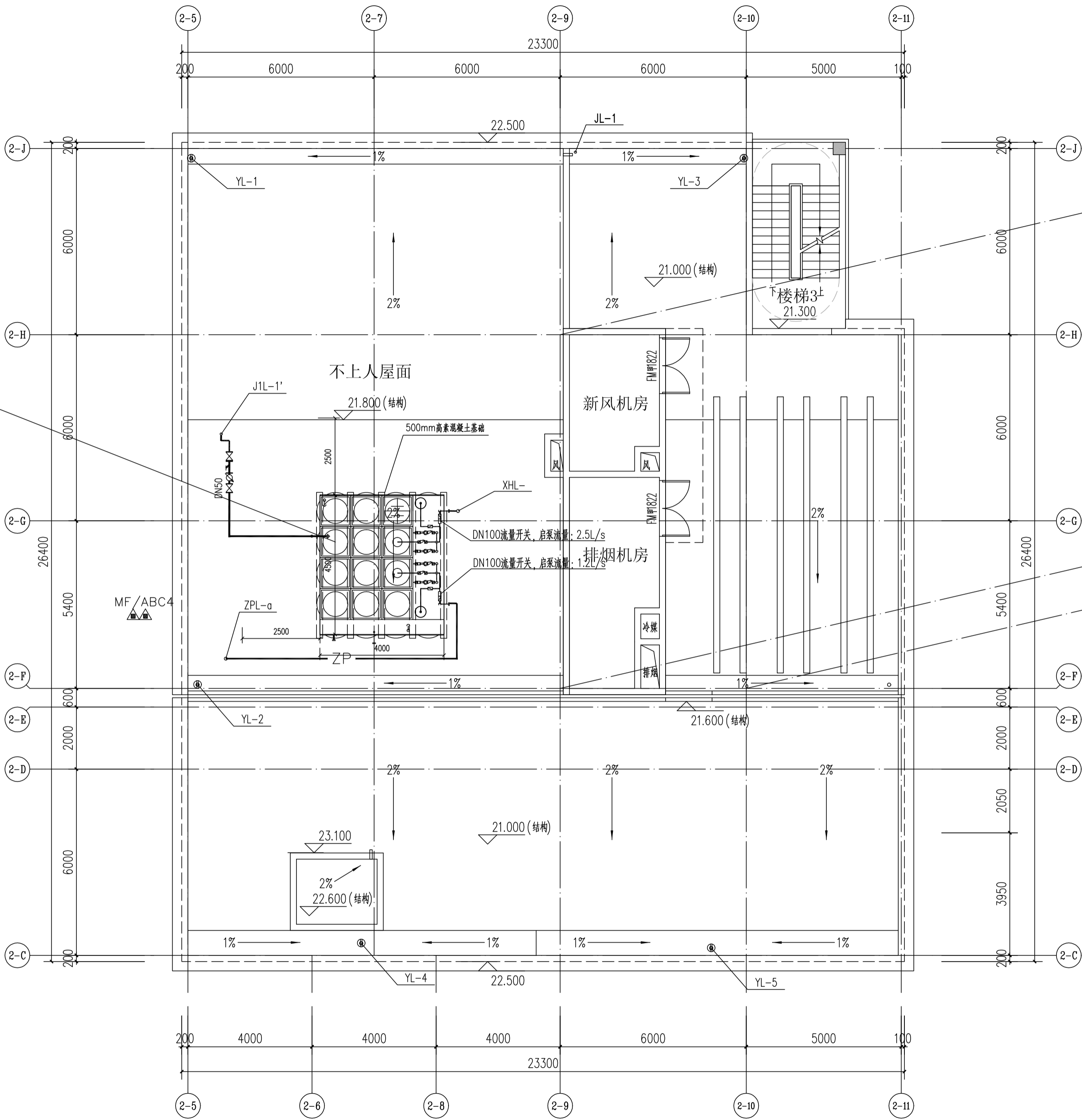
专业：暖通
专业：给排水
专业：电气
专业：结构
专业：建筑



六层给排水、消防平面图 1:100

注：
1. 未加虚线出图者均为原状。
2. 原状部分由甲方提供。
3. 不得随意更改尺寸，如有任何不妥事宜，请在施工前与设计院沟通。
4. 本报设计内容仅供参考，设计单位不承担其他任何责任。

河海大学设计研究院有限公司 HOHAI UNIVERSITY DESIGN & RESEARCH INSTITUTE CO., LTD.		证书编号 A132006110 A232006117	设计编号 2024-JZ-41
建设单位	河海大学	图纸内容	六层给排水、消防平面图
项目名称	河海大学西康路校区修缮(二期)项目 方案设计和初步设计服务采购	阶段	初步设计
子项名称	降雨大厅	日期	2024.12
批准	倪军 项目负责人 王宁	校对	王瑞
审核	白王军 专业负责 陈吉	设计	陈吉
		版本号	V.1
		图纸编号	水初-07



屋顶给排水、消防平面图 1:100

注:
1. 未加盖院出图专用章无效。
2. 版权归河海大学设计研究院有限公司所有。
3. 不得翻印图纸尺寸施工, 如有任何不详细事宜, 请在施工前与设计师会商。
4. 本图设计内容未经设计许可不得在其他地方使用。

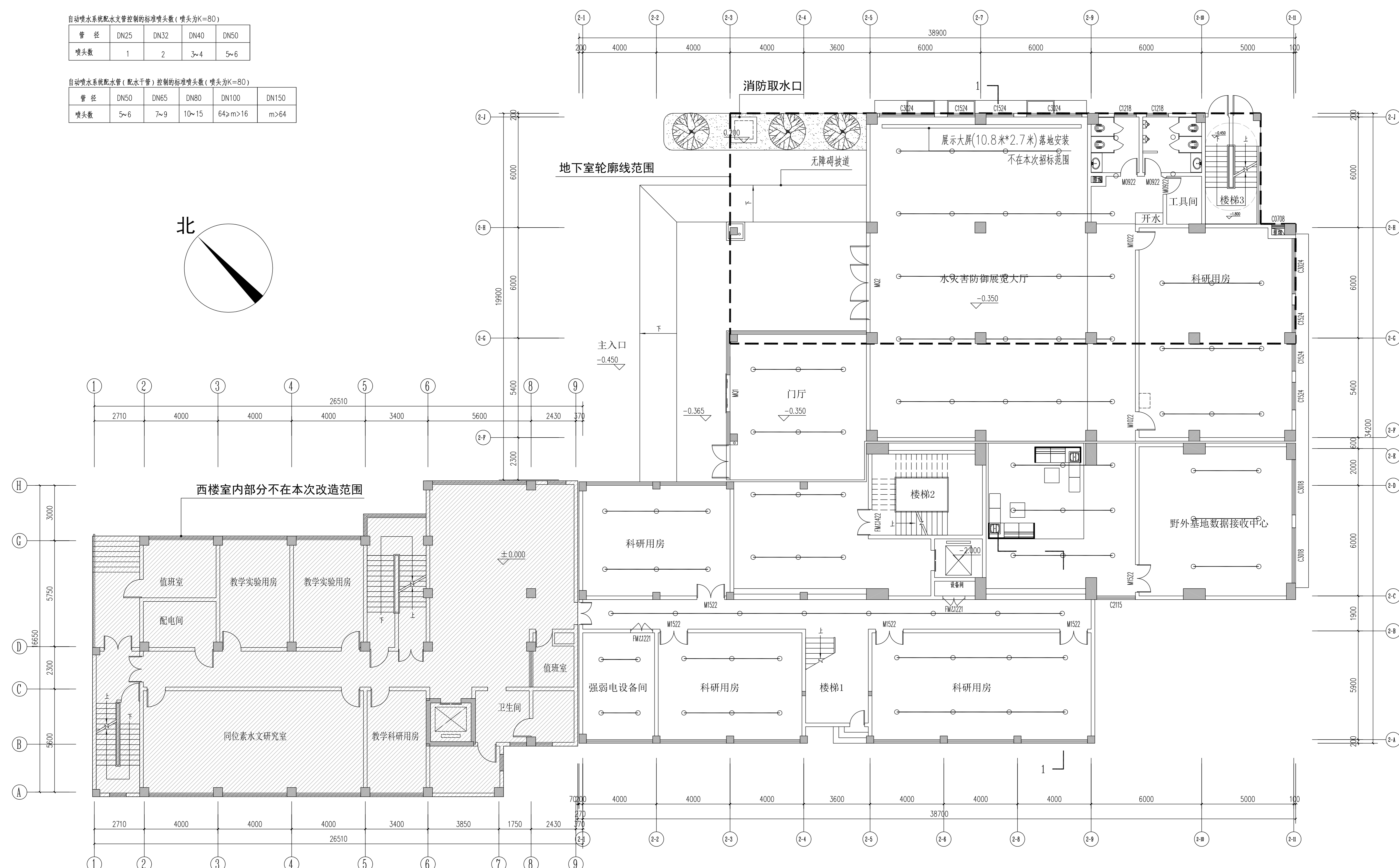
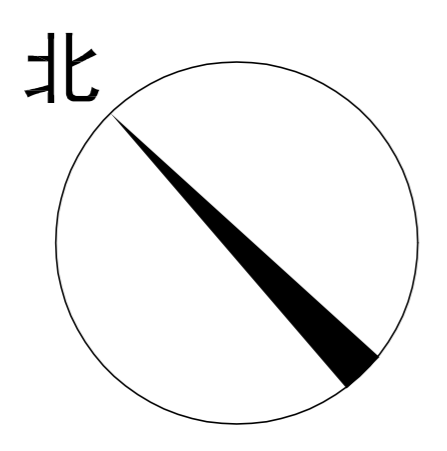
 河海大学设计研究院有限公司 HOHAI UNIVERSITY DESIGN & RESEARCH INSTITUTE CO., LTD.				证书编号	A132006110 A232006117		
				设计编号	2024-JZ-41		
建设单位	河海大学			日期	2024.12		
项目名称	河海大学西康路校区修缮(二期)项目 方案设计和初步设计服务采购			图纸内容	屋顶给排水、消防平面图		
子项名称	降雨大厅			阶段	初步设计		
批准	倪军	项目负责	王宁	校对	王瑞	版本号	V.1
审核	白王军	专业负责	陈吉	设计	陈吉	图纸编号	水初-08

自动喷水系统配水管控制的标准喷头数(喷头为K=80)

管径	DN25	DN32	DN40	DN50
喷头数	1	2	3~4	5~6

自动喷水系统配水管(配水干管)控制的标准喷头数(喷头为K=80)

管径	DN50	DN65	DN80	DN100	DN150
喷头数	5~6	7~9	10~15	64>m>16	m>64



一层喷淋平面图 1:100

注: 1. 未加虚线出图者均为无效。
2. 版权归河海大学设计研究院有限公司所有。
3. 不得随意更改尺寸施工, 如有任何不妥事宜, 请在施工前与设计院沟通。
4. 本报设计内容未经设计审核不得在其他地方使用。

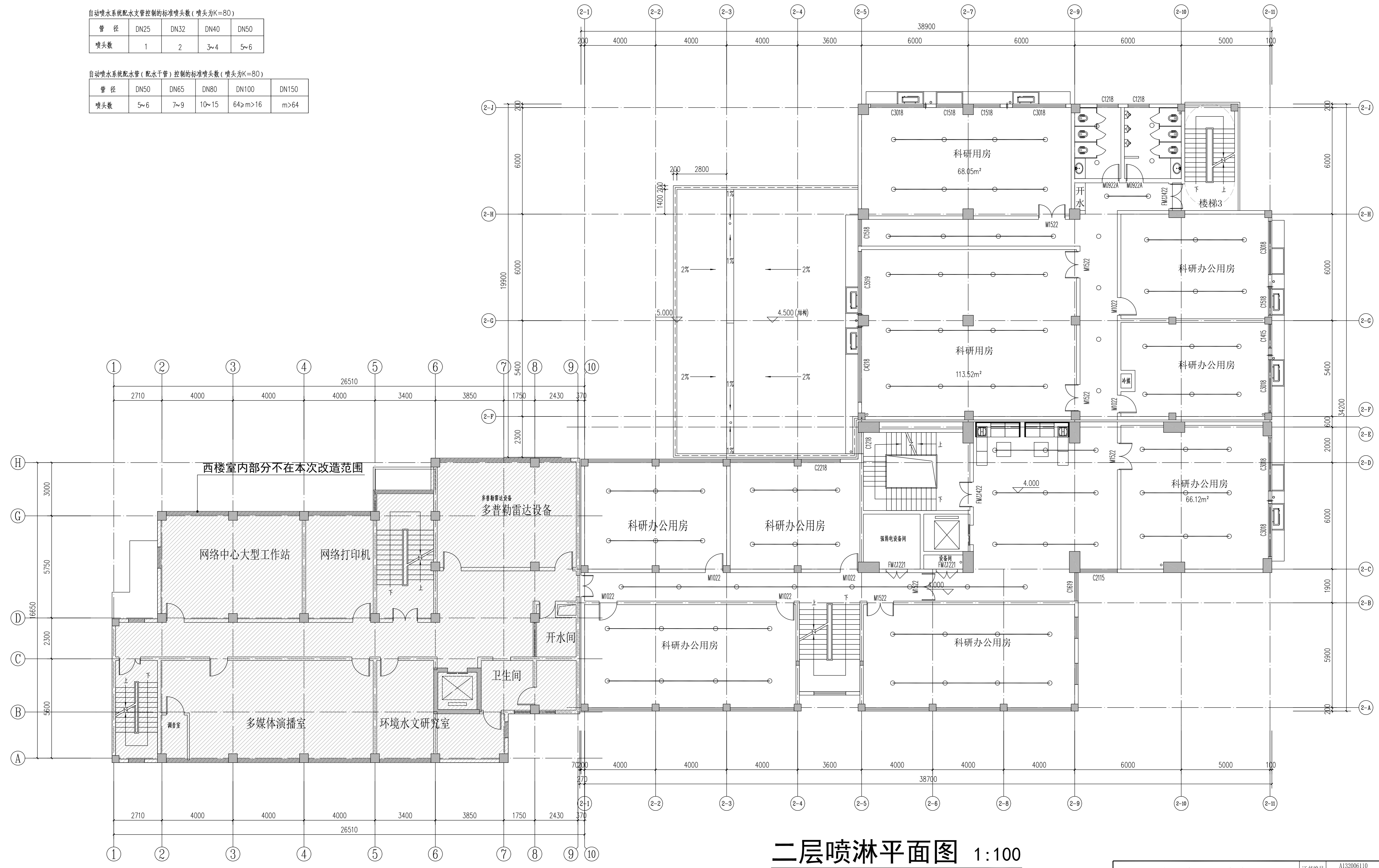
河海大学设计研究院有限公司 HOHAI UNIVERSITY DESIGN & RESEARCH INSTITUTE CO., LTD.		证书编号 A132006110 A232006117	设计编号 2024-JZ-41
建设单位 河海大学	项目内容 一层喷淋平面图	日期 2024.12	比例 1:100
项目名称 河海大学西康路校区修缮(二期)项目 方案设计和初步设计服务采购	阶段 初步设计	版本号 V.1	图纸编号 水初-09
子项名称 降雨大厅	批准 倪军 项目负责 王宁 校对 王瑞 版本 白王军 专业负责 陈吉 设计 陈吉	审核 倪军 项目负责 王宁 校对 王瑞 版本 白王军 专业负责 陈吉 设计 陈吉	图纸编号 水初-09

自动喷水系统配水管控制的标准喷头数(喷头为K=80)

管径	DN25	DN32	DN40	DN50
喷头数	1	2	3~4	5~6

自动喷水系统配水管(配水干管)控制的标准喷头数(喷头为K=80)

管径	DN50	DN65	DN80	DN100	DN150
喷头数	5~6	7~9	10~15	64>m>16	m>64



二层喷淋平面图 1:100

注:
1. 未加虚线出图者均为无效。
2. 版权归河海大学设计研究院有限公司所有。
3. 不得随意更改尺寸,如有任何不妥事宜,请在施工前与设计院沟通。
4. 本报设计内容版权归设计单位所有,不得在其他地方使用。

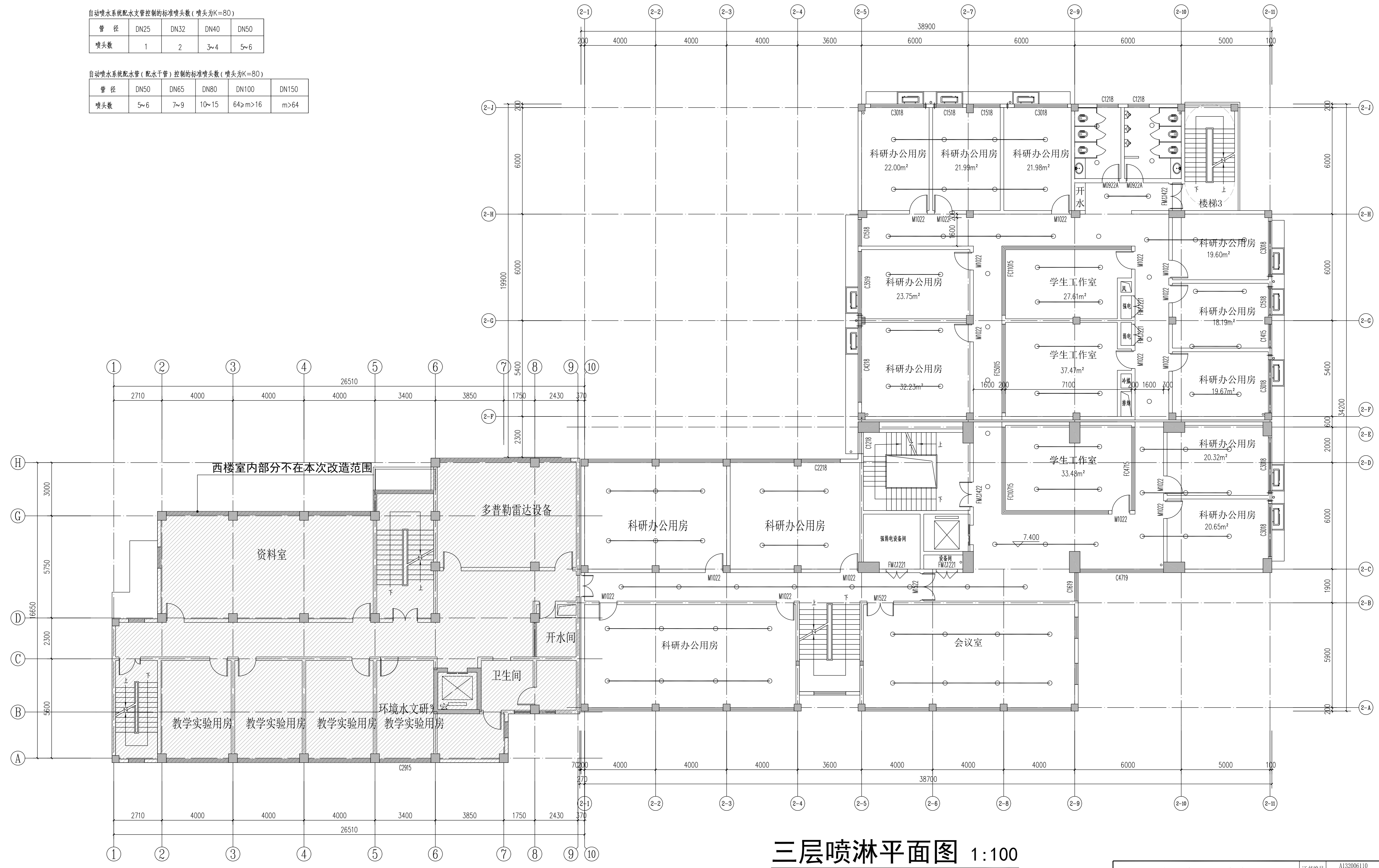
		证书编号	A132006110 A232006117
河海大学设计研究院有限公司 HOHAI UNIVERSITY DESIGN & RESEARCH INSTITUTE CO., LTD.		设计编号	2024-JZ-41
建设单位	河海大学	图纸内容	二层喷淋平面图
项目名称	河海大学西康路校区修缮(二期)项目 方案设计和初步设计服务采购	日期	2024.12
子项名称	降雨大厅	比例	1:100
批准	倪军 项目负责 王宁 校对 王瑞 版本号 V.1	阶段	初步设计
审核	白王军 专业负责 陈吉 设计 陈吉 图纸编号 水初-10		

自动喷水系统配水管控制的标准喷头数(喷头为K=80)

管径	DN25	DN32	DN40	DN50
喷头数	1	2	3~4	5~6

自动喷水系统配水管(配水干管)控制的标准喷头数(喷头为K=80)

管径	DN50	DN65	DN80	DN100	DN150
喷头数	5~6	7~9	10~15	64>m>16	m>64



三层喷淋平面图 1:100

注: 1. 未加虚线出图者均为无效。
2. 版权归河海大学设计研究院有限公司所有。
3. 不得随意更改尺寸, 如有任何不妥事宜, 请在施工前与设计院沟通。
4. 本图设计内容版权归设计单位所有, 不得在其他地方使用。

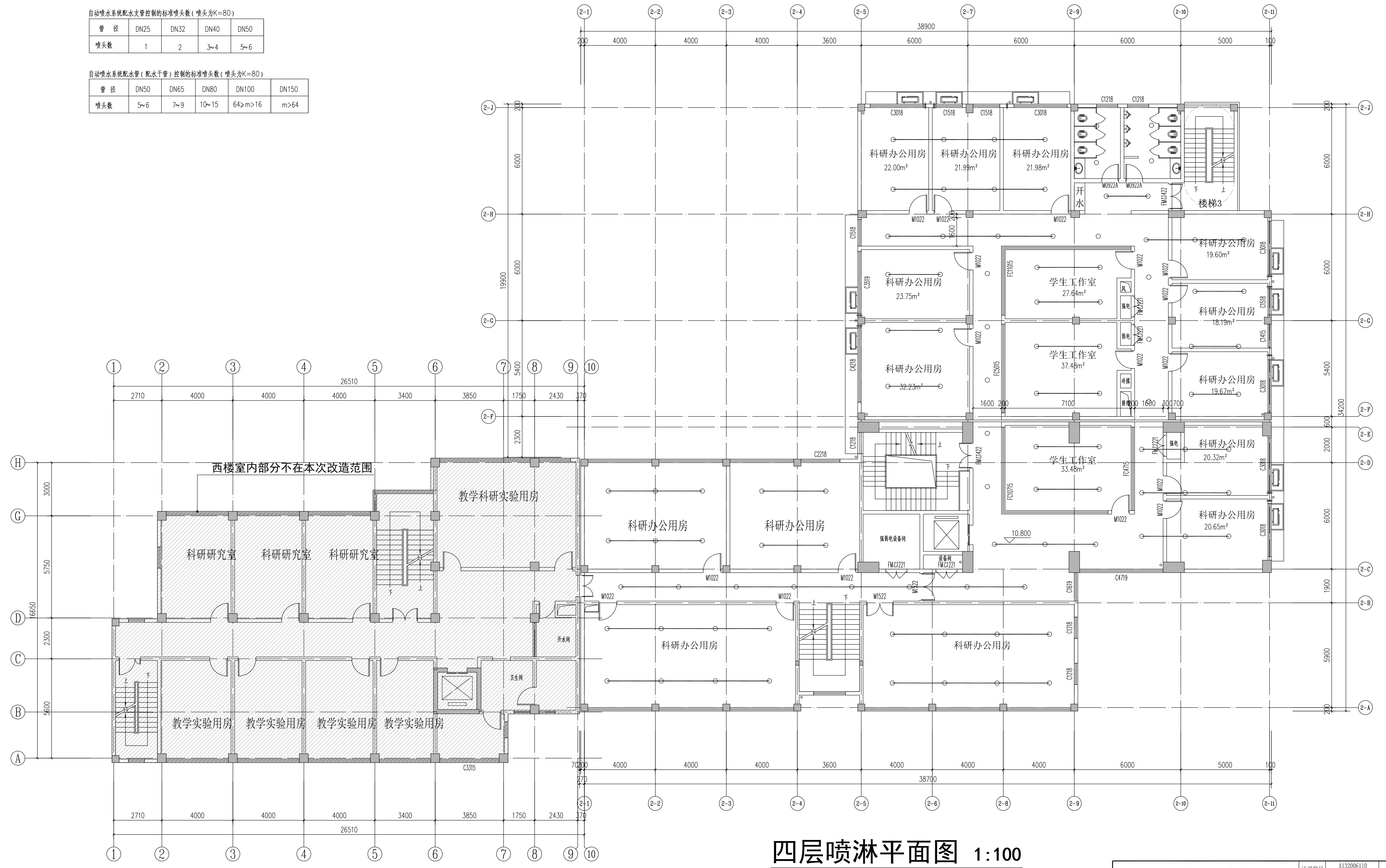
		证书编号	A132006110 A232006117
建设单位 河海大学 项目名称 河海大学西康路校区修缮(二期)项目 子项名称 降雨大厅 设计内容 三层喷淋平面图		设计编号	2024-JZ-41
批准	倪军	项目负责	王宁
审核	白王军	专业负责	陈吉
校对	王瑞	版本	V.1
设计	陈吉	图纸编号	水初-11
日期	2024.12	比例	1:100
阶段	初步设计		

自动喷水系统配水管控制的标准喷头数 (喷头为K=80)

管径	DN25	DN32	DN40	DN50
喷头数	1	2	3~4	5~6

自动喷水系统配水管 (配水干管) 控制的标准喷头数 (喷头为K=80)

管径	DN50	DN65	DN80	DN100	DN150
喷头数	5~6	7~9	10~15	64>m>16	m>64



四层喷淋平面图 1:100

注: 1. 未加虚线出图专用章无效。
2. 版权归河海大学设计研究院有限公司所有。
3. 不得随意更改尺寸施工, 如有任何不妥事宜, 请在施工前与设计院沟通。
4. 本报设计内容未经设计单位审核不得在其他地方使用。

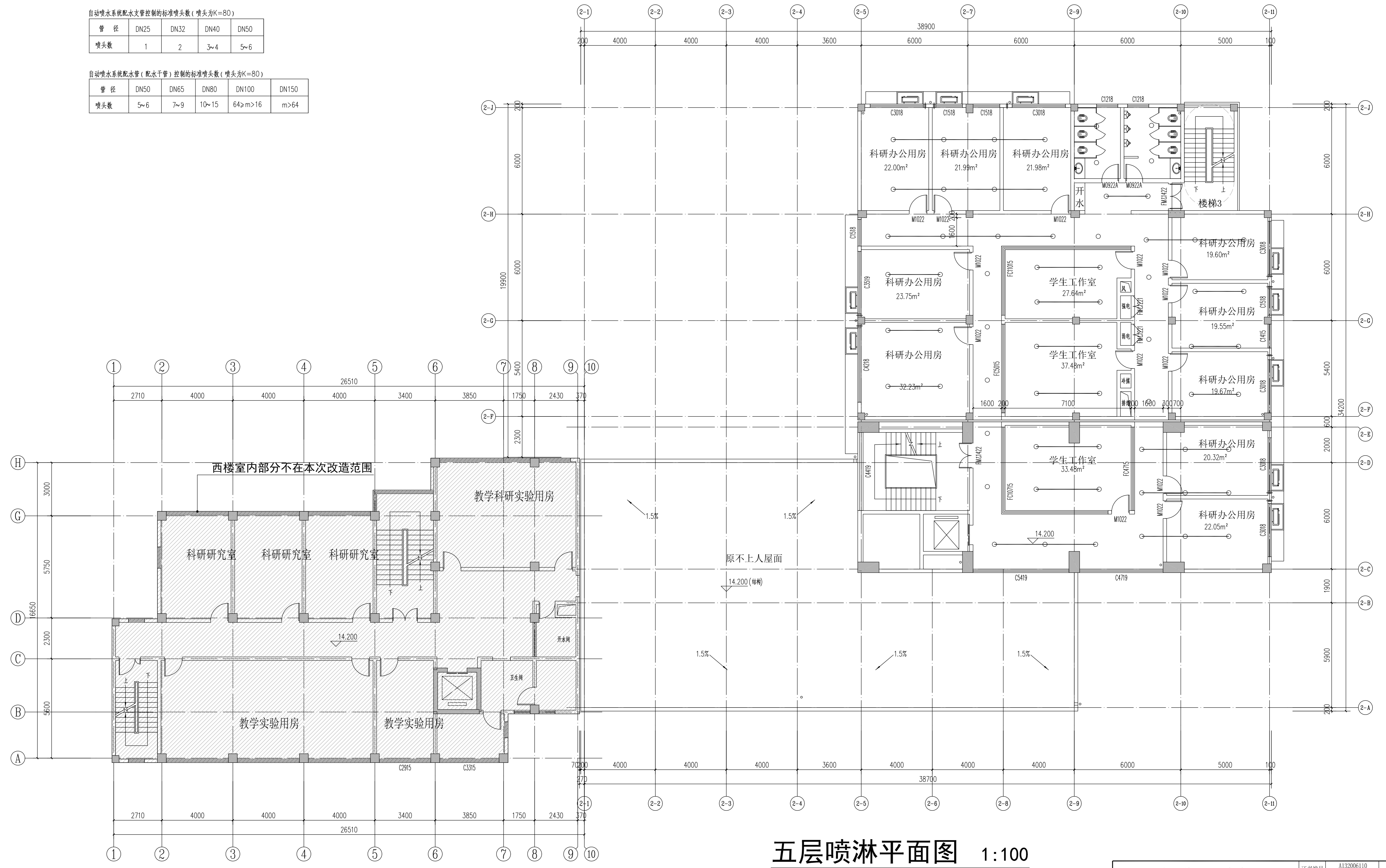
		证书编号 A132006110 A232006117	设计编号 2024-JZ-41
建设单位	河海大学	图纸内容	四层喷淋平面图
项目名称	河海大学西康路校区修缮(二期)项目 方案设计和初步设计服务采购	日期	2024.12
子项名称	降雨大厅	比例	1:100
批准	倪军 项目负责 王宁 校对 王瑞 版本号 V.1	阶段	初步设计
审核	白王军 专业负责 陈吉 设计 陈吉 图纸编号 水初-12		

自动喷水系统配水管控制的标准喷头数(喷头为K=80)

管径	DN25	DN32	DN40	DN50
喷头数	1	2	3~4	5~6

自动喷水系统配水管(配水干管)控制的标准喷头数(喷头为K=80)

管径	DN50	DN65	DN80	DN100	DN150
喷头数	5~6	7~9	10~15	64>m>16	m>64



五层喷淋平面图 1:100

注：
1. 未加虚线出图者均为有效。
2. 版权归河海大学设计研究院有限公司所有。
3. 不得随意更改尺寸施工，如有任何不事宜，请在施工前与设计院沟通。
4. 本报设计内容未经设计单位审核不得在其他地方使用。

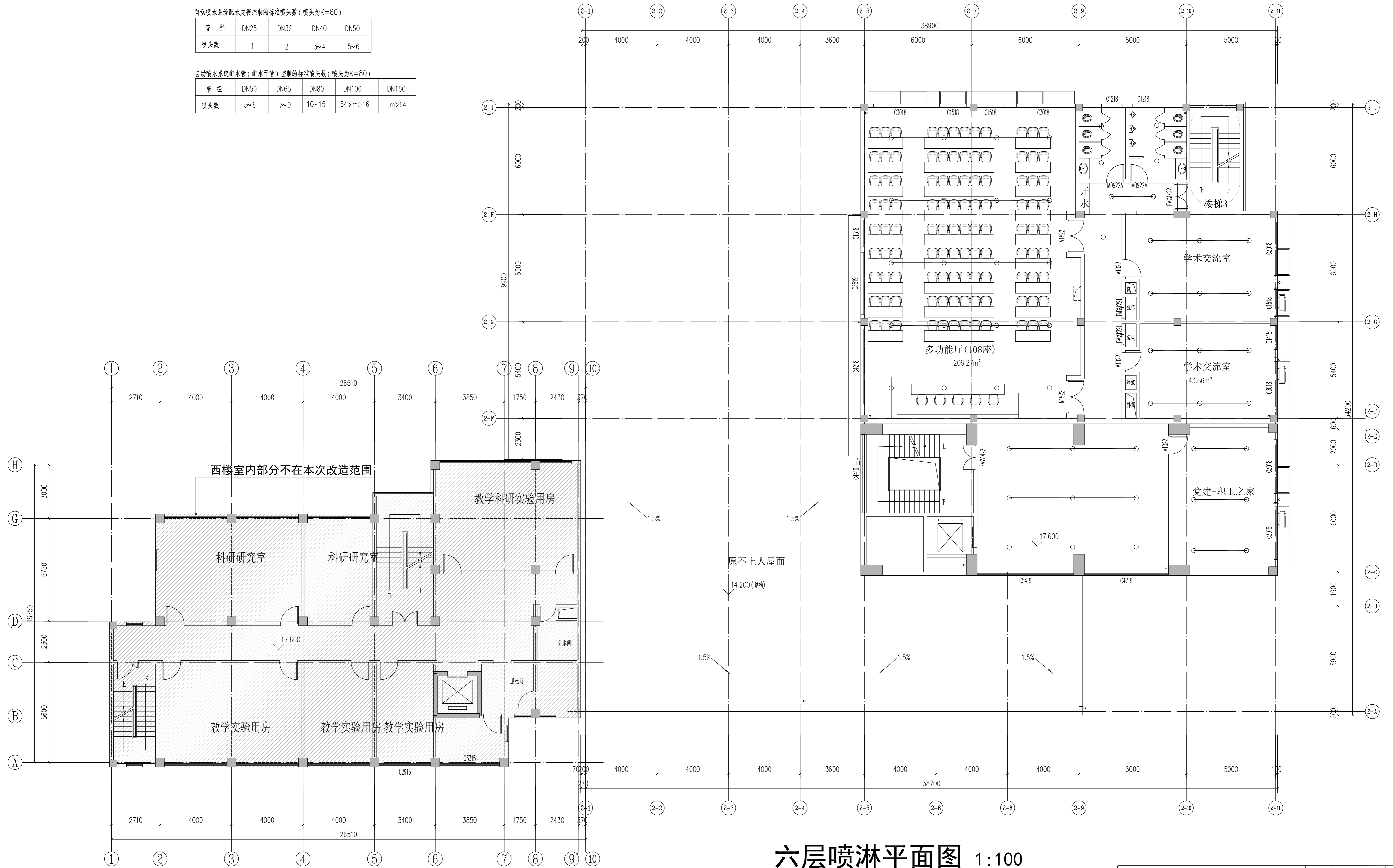
		证书编号	A132006110 A232006117
河海大学设计研究院有限公司 HOHAI UNIVERSITY DESIGN & RESEARCH INSTITUTE CO., LTD.		设计编号	2024-JZ-41
建设单位	河海大学	图纸内容	五层喷淋平面图
项目名称	河海大学西康路校区修缮(二期)项目 方案设计和初步设计服务采购	日期	2024.12
子项名称	降雨大厅	比例	1:100
批准	倪军 项目负责 王宁 校对 王瑞 版本号 V.1	阶段	初步设计
审核	白王军 专业负责 陈吉 设计 陈吉 图纸编号 水初-13		

自动喷水系统配水管控制的标准喷头数(喷头为K=80)

管径	DN25	DN32	DN40	DN50
喷头数	1	2	3~4	5~6

自动喷水系统配水管(配水干管)控制的标准喷头数(喷头为K=80)

管径	DN50	DN65	DN80	DN100	DN150
喷头数	5~6	7~9	10~15	64>m>16	m>64



六层喷淋平面图 1:100

河海大学设计研究院有限公司 HOHAI UNIVERSITY DESIGN & RESEARCH INSTITUTE CO., LTD.		证书编号	A132006110 A232006117				
		设计编号	2024-JZ-41				
建设单位	河海大学		日期	2024.12			
项目名称	河海大学西康路校区修缮(二期)项目 方案设计和初步设计服务采购		图纸内容	六层喷淋平面图			
子项名称	降雨大厅		阶段	初步设计			
批准	倪军	项目负责	王宁	校对	王瑞	版本号	V.1
审核	白王军	专业负责	陈吉	设计	陈吉	图纸编号	水初-14

注:
 1. 本图是施工图, 施工过程中如有任何变更, 请在施工前与设计单位沟通。
 2. 版权归河海大学设计研究院有限公司所有。
 3. 不得复制或用于其他项目。
 4. 本图设计内容为本设计单位设计, 不得在其他地方使用。

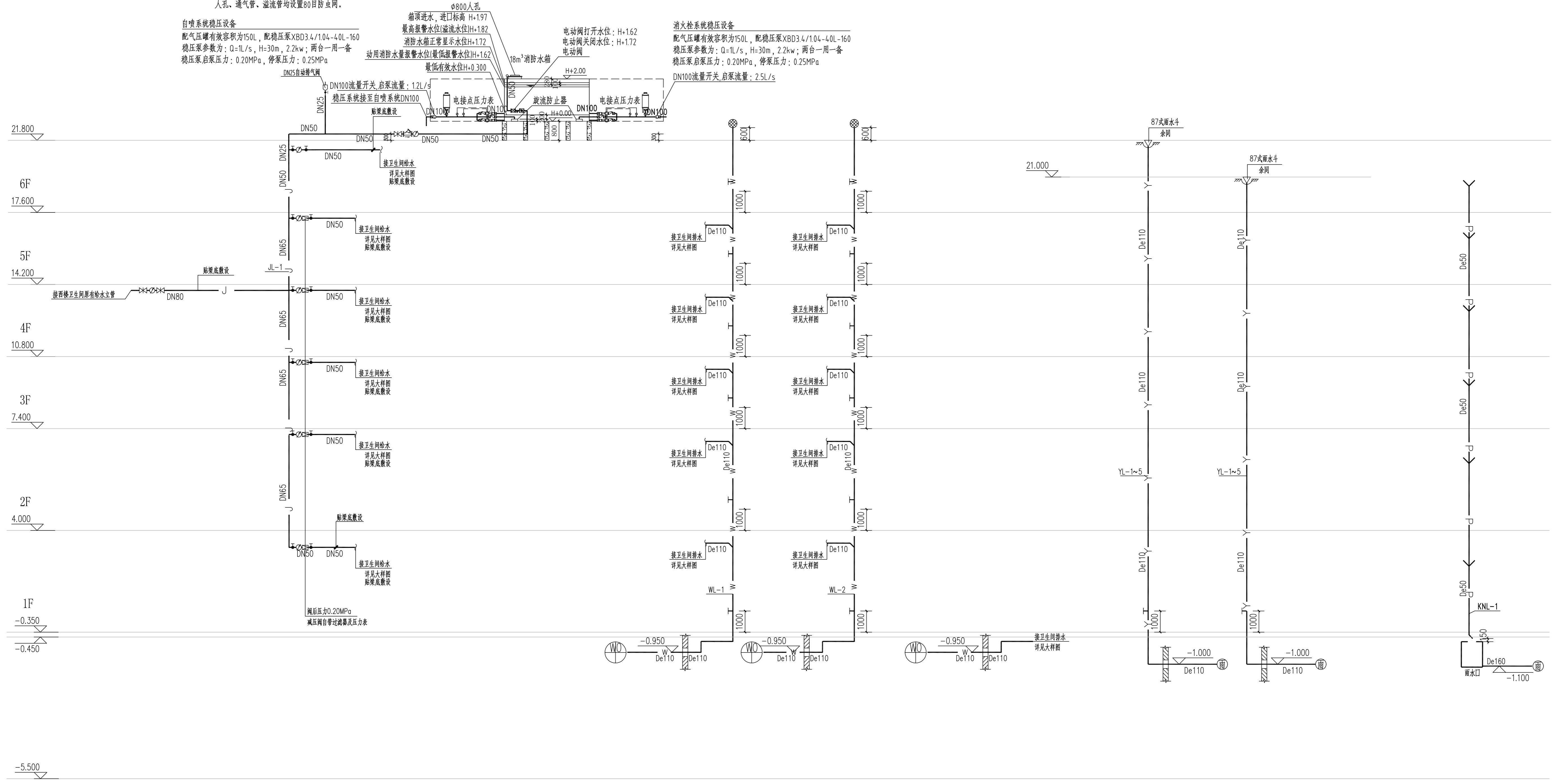
18m³消防水箱系统展开图

在最高报警水位、最低报警水位、最低有效水位时应报警。
设置水位监视显示和报警装置HY-SWXB，水位信息传至监控中心
人孔、通气管、溢流管均设置80目防虫网。

自喷系统稳压设备
配气罐有效容积为150L，配稳压泵XBD3.4/1.04-40L-160
稳压泵参数为：Q=1L/s，H=30m，2.2kw；两台一用一备
稳压泵启泵压力：0.20MPa，停泵压力：0.25MPa

消防水箱
箱顶进水，进口标高 H+1.97
最高报警水位(溢流水位)H+1.82
消防水箱正常显示水位H+1.72
消防水箱最低报警水位H+1.62
最低有效水位H+0.300

消火栓系统稳压设备
配气罐有效容积为150L，配稳压泵XBD3.4/1.04-40L-160
稳压泵参数为：Q=1L/s，H=30m，2.2kw；两台一用一备
稳压泵启泵压力：0.20MPa，停泵压力：0.25MPa



给水系统原理图

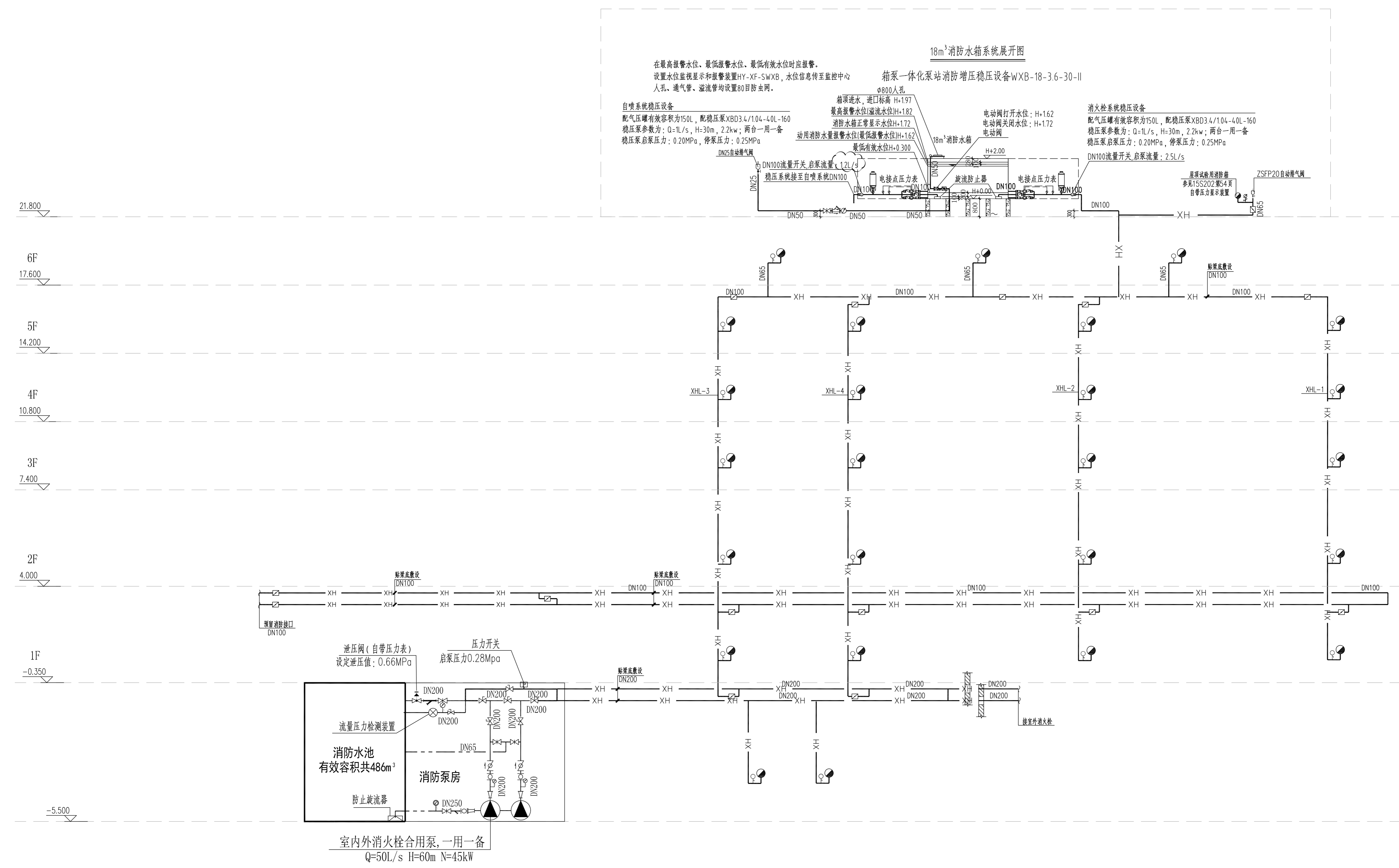
污水系统原理图

雨水系统原理图

冷凝水系统原理图

		证书编号 A132006110 A232006117	设计编号 2024-JZ-41
建设单位	河海大学	图纸内容	给排水系统原理图
项目名称	河海大学西康路校区修缮(二期)项目 方案设计和初步设计服务采购	阶段	初步设计
子项名称	降雨大厅	日期	2024.12
批准	倪军 项目负责人 王宁	校对	王瑞
审核	白王军 专业负责 陈吉	设计	陈吉
		版本号	V.1
		图纸编号	水初-15

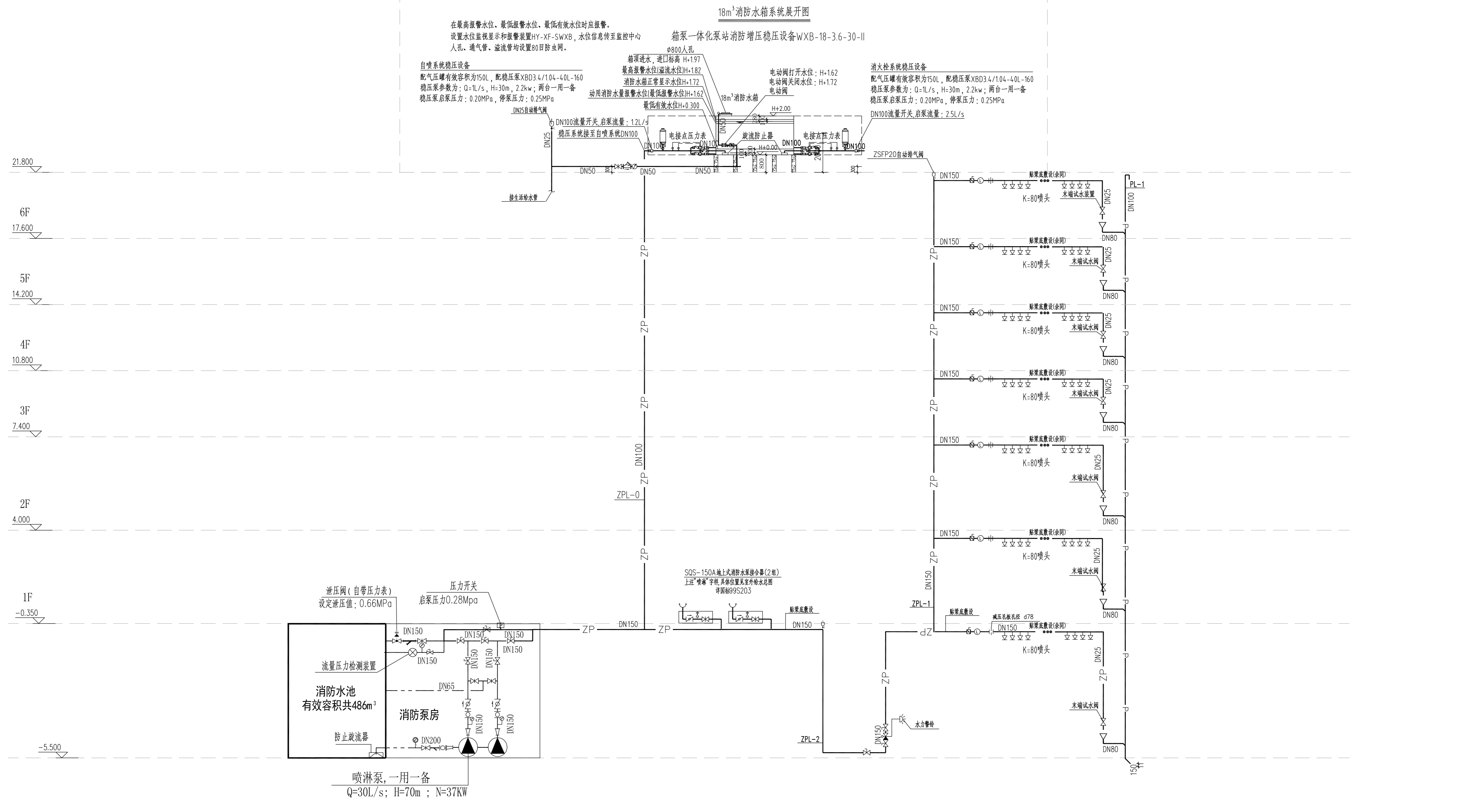
注：
1. 未加虚线出图专用章无效。
2. 版权归河海大学设计研究院有限公司所有。
3. 不得照原图照搬尺寸施工，如有任何不详细处，请在施工过程中与设计单位联系。
4. 本图设计内容未经设计单位签字盖章，不得在其它地方使用。



消火栓系统原理图

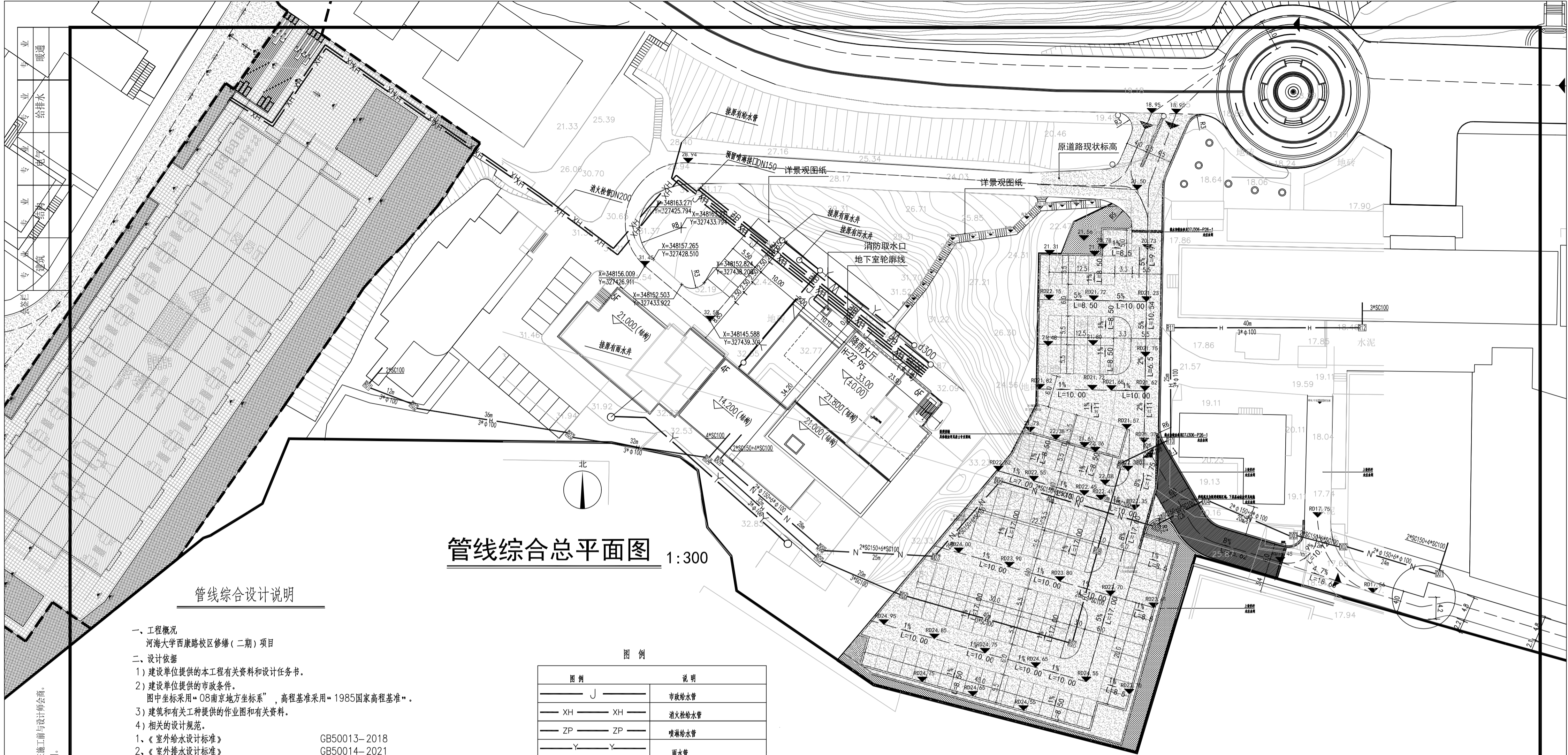
			证书编号	A132006110 A232006117
河海大学设计研究院有限公司 HOHAI UNIVERSITY DESIGN & RESEARCH INSTITUTE CO., LTD.			设计编号	2024-JZ-41
建设单位	河海大学		图纸内容	消防栓系统原理图
项目名称	河海大学西康路校区修缮(二期)项目 方案设计和初步设计服务采购		日期	2024.12
子项名称	降雨大厅		比例	1:100
批准	倪军	项目负责 王宁	阶段	初步设计
审核	白王军	专业负责 陈吉	版本号	V.1
		校对 王瑞	图框编号	水初-16
		设计 陈吉		

注：
1. 未加虚线出图专用章无效。
2. 版权归河海大学设计研究院有限公司所有。
3. 不得随意更改尺寸施工，如有任何不详细事宜，请在施工前与设计单位沟通。
4. 本报设计内容未经设计单位审核不得在其他地方使用。



喷淋系统原理图

		证书编号	A132006110 A232006117
河海大学设计研究院有限公司 HOHAI UNIVERSITY DESIGN & RESEARCH INSTITUTE CO., LTD.		设计编号	2024-JZ-41
建设单位	河海大学	图纸内容	喷淋系统原理图
项目名称	河海大学西康路校区修缮(二期)项目 方案设计和初步设计服务采购	阶段	初步设计
子项名称	降雨大厅	日期	2024.12
批准	倪军 项目负责人 王宁	校对	王瑞
审核	白王军 专业负责 陈吉	设计	陈吉
		版本号	V.1
		图纸编号	水初-17



管线综合总平面图 1:300

管线综合设计说明

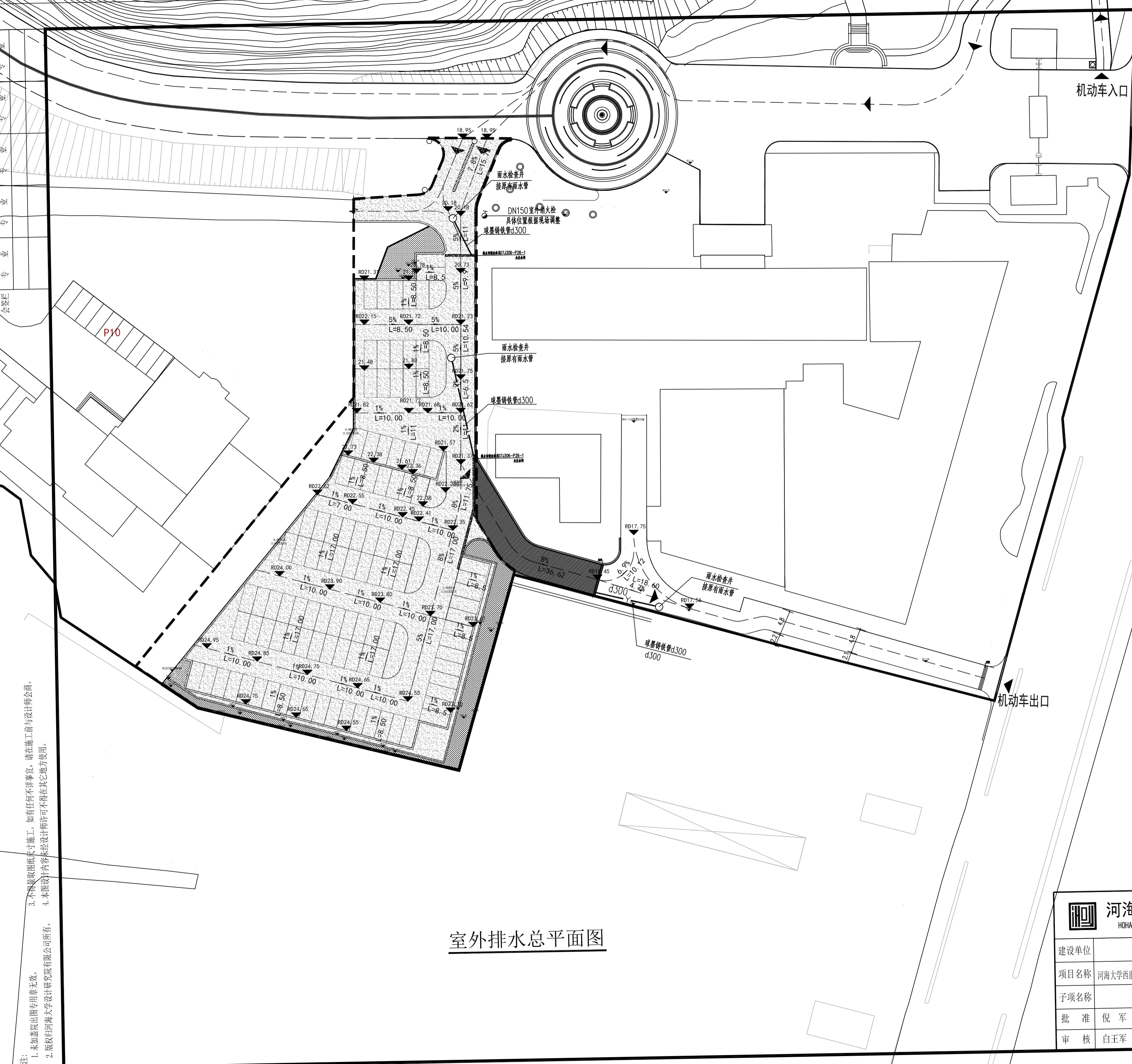
- 一、工程概况
 淮海大学西康路校区修缮(二期)项目
- 二、设计依据
 1) 建设单位提供的本工程有关资料和设计任务书。
 2) 建设单位提供的市政条件。
 图中坐标采用“08南京地方坐标系”, 高程基准采用“1985国家高程基准”。
 3) 建筑和有关工种提供的作业图和有关资料。
 4) 相关的设计规范。
 1) 《室外给水设计标准》 GB50013-2018
 2) 《室外排水设计标准》 GB50014-2021
 3) 《建筑给水排水设计标准》 GB50015-2019
 4) 《建筑设计防火规范》 GB50016-2014(2018年版)
 5) 《消防给水及消火栓系统技术规范》 GB50974-2014
 6) 《建筑与小区雨水控制及利用工程技术规范》 GB50400-2016
 7) 《绿色建筑评价标准》 DB32/3962-2020
 8) 《民用建筑电气设计标准》 JGJ16-2008
 9) 《建筑与建筑群综合布线系统工程设计规范》 GB50311-2007
 10) 《绿色建筑评价标准》 GB/T50378-2019
- 三、设计范围
 地块范围内的室内给水、排水、消防、电力、电信等管道系统。
- 四、系统设计
 1. 给水: 生活及室内消防给水由北侧自来水管引入; 生活给水引入管管径为DN150, 引入地块形成环状供水管网, 作为本工程室内外给水水源和消防水源, 室外消防用水由室内外消防泵出水环状管网上接出的室外消防水供给。均采用钢丝网骨架复合管, 1.6Mpa。
 2. 污水: 生活污水接入校内污水管网, 接入管管径 DN300。
 3. 雨水排至接入校内污水管网, 接入管管径 DN300。
 4. 通讯: 语音、数据由校园现有弱电管网接入。
 5. 电力: 由校园现有市政电力管线接入。

图例

图例	说明
J	市政给水管
XH	消防给水管
ZP	喷淋给水管
W	雨水管
W	生活污水管
H	电信线缆
N	电力线缆
○	雨水检查井
○	污水检查井
■	雨水口
■	水表井(含止回阀及过滤器)
⊕	DN150水泵接合器
⊕	DN150室外消火栓
⊕	阀门井
X X X	出水管内底标高

注: 1. 未加盖院出图专用章无效。
 2. 版权归淮海大学设计研究院有限公司所有。
 3. 不得复印图纸尺寸施工, 如有任何不清晰事宜, 请在施工前与设计院沟通。
 4. 本图设计内容未经设计单位签字不得使用。

淮海大学设计研究院有限公司 HOHAI UNIVERSITY DESIGN & RESEARCH INSTITUTE CO., LTD.		证书编号 A132006110 A232006117	设计编号 2024-JZ-41
建设单位	淮海大学	图纸内容 管线综合总平面图	日期 2024.12
项目名称	淮海大学西康路校区修缮(二期)项目 方案设计和初步设计服务采购		比例 见图
子项名称	降雨大厅	阶段 初步设计	
批准	倪军	项目负责	王宁
审核	白王军	专业负责	陈吉
校对	王瑞	版本号	V.1
设计	陈吉	图纸编号	水总-01



室外排水总平面图

说明:

- 管材及接口
 - 雨水管道
 - 当管径 $< DN300$ 时,采用球墨铸铁管、承插连接;
 - 当管径 $\geq DN400$ 时,应采用II级钢筋混凝土管,橡胶密封圈承插连接;管道基础及接口见《混凝土排水管道基础及接口》(23SS16);钢筋混凝土II级承插式口管规格详见GB/T11836-2009-P3;管材应符合《混凝土和钢筋混凝土排水管》(GB/T11836-2009)要求;配筋应符合《给水排水工程埋地预制钢筋混凝土管道结构设计规程》(CECS143-2002);管道接口橡胶圈的性能要求详见《市政排水管道工程及附属设施》06MS201-1-P40,根据国标橡胶圈性能指标要求,橡胶圈的公称硬度50,拉伸强度 $> 9MPa$,扯断伸长率 $> 375\%$ 。
- 检查井
 - 回填土区域,机动车行道下检查井应采用混凝土现浇检查井;其中现浇钢筋混凝土排水检查井采用材料标准:钢筋混凝土:井室-C20,盖板-C25,井圈-C30;钢筋采用I级或II级热轧钢筋;井基采用C10混凝土。现浇钢筋混凝土排水检查井具体做法参照《排水检查井》(20S515);
 - 混凝土检查井的埋深和井内径关系如下(成品井最小直径不得小于1000mm):
 - 排水管道埋深 $H \leq 1m$,采用 $\phi 700$ 检查井。
 - 排水管道埋深 $H > 1m$ 且排水管管径 $DN \leq 600$ 时,采用不小于 $\phi 1100$ 检查井。
 - 排水管管径 $600 < DN < 800$ 时,采用不小于 $\phi 1300$ 检查井。
 - 排水管管径 $DN > 800$ 时,直线上采用钢筋混凝土成品矩形检查井,其他采用钢筋混凝土成品圆形检查井。
- 井盖
 - 机动车通行区域应使用承载力 $D400$ 及以上的可调式防沉降球墨铸铁井盖,收水篦子强度等级应不低于C250;人行区域应使用承载力C250及以上的可调式防沉降球墨铸铁井盖,井盖可插入井座深度不宜小于150mm;
 - 绿化中雨水井井盖采用种植井盖,铺装雨水井井盖采用双层装饰井盖(铺装井盖详景观图),沥青道路雨水井井盖采用与沥青道路颜色接近的铸铁井盖。雨水收集井应使用承载力C250以上的碳纤维混凝土篦子。
 - 所有雨、污水检查井井盖应按雨、污标识区分并具有防盗设施。
 - 排水检查井位于路面时,其井盖与路面平,位于绿化带时其井盖高出地面50mm,并在井口周围以0.02的坡度向外找坡。
 - 排水检查井内应设置防坠装置,承载力 $> 100kg$,要求:304不锈钢膨胀螺栓钩子,共8只,直径 $\geq 8mm$,长度 $> 105mm$ 。防坠网为菱形或方形,直径600mm,网目边长不大于10cm,网体、边绳为高强度聚乙烯等耐磨、耐腐蚀材料。防护(坠)网由护网、固定圈、挂钩三部分组成。防坠网用材及安装方法必须满足150KG重物从1米高处坠落,挂网能够有足够的强度支撑。防护(坠)网安装完成后需要对其进行坠落测试,参见《绳索有关物理和机械性能的测定》(GB/T 8834-2006),测试合格后方可验收。检查井内如采用安全网则应定期进行检修、更换。

图例

图例	说明
— Y —	雨水管
○	雨水检查井
□	雨水口
X X X	出水管内底标高

注:
1. 未加盖院出图专用章无效。
2. 版权归南海大学设计研究院有限公司所有。
3. 不得篡改图纸尺寸施工。如有任何不详细事宜,请在施工前与设计师会商。
4. 本图设计内容未经设计师许可不得在其他地方使用。

河海大学设计研究院有限公司 HOHAI UNIVERSITY DESIGN & RESEARCH INSTITUTE CO., LTD.		证书编号	A132006110 A232006117	日期	2024.12
		设计编号	2024-JZ-41		比例
建设单位	河海大学	图纸内容	室外排水总平面图	阶段	初步设计
项目名称	河海大学西康路校区修缮(二期)项目方案设计和初步设计服务采购			批准	倪军
子项名称	河海馆西停车场改造项目	校对	王瑞	版本号	V.1
审核	倪军	设计	陈吉	图纸编号	水总-01



河海大学设计研究院有限公司

HOHAI UNIVERSITY DESIGN & RESEARCH INSTITUTE CO., LTD.

资质证书编号 (A132006110
A232006117)

设计编号

2024-JZ-41

建设单位

河海大学

项目名称

河海大学西康路校区修缮(二期)项目方案设计和初步设计服务采购

子项名称

二号门北停车场改造项目

(给排水)专业图纸目录

项目规模

执业章区

序号	图号	图纸名称	图幅	版本	备注
01	水总-01	室外排水总平面图	A2	V.1	

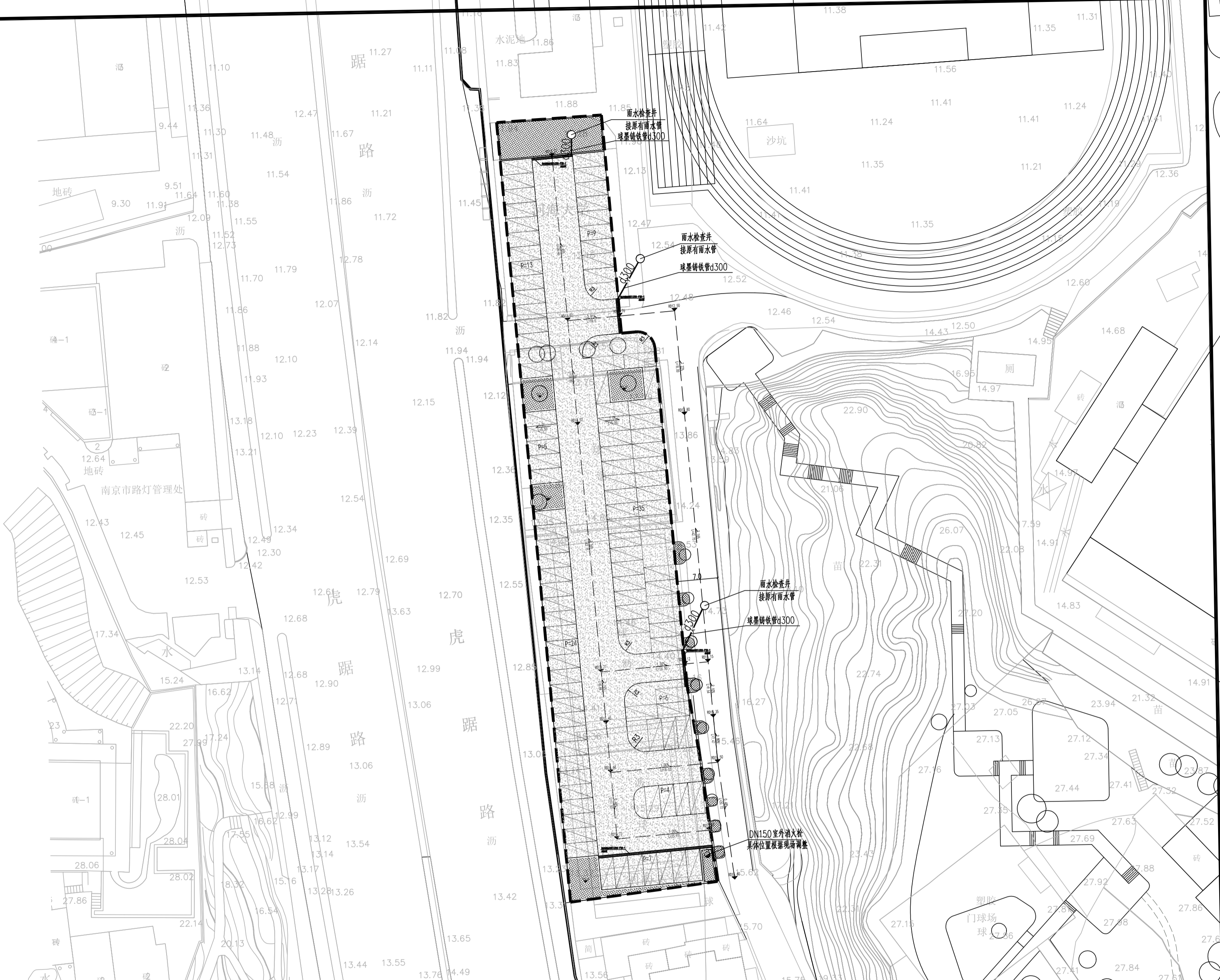
注:版本号为修改标志,首版为1。图纸改版后,未特殊说明时,改版前的图一律废止,按本目录所列图纸施工。

说明:

- 一、管材及接口
- 1.雨水管道
 - 1) 当管径 \leq DN300时,采用球墨铸铁管、承插连接;
 - 2) 当管径 \geq DN400时,应采用II级钢筋混凝土管,橡胶密封圈承插连接;
- 管道基础及接口见《混凝土排水管道基础及接口》(23S516);
钢筋混凝土管承插式接口管规格详见GB/T11836-2009-P3;
管材应符合《混凝土和钢筋混凝土排水管》(GB/T11836-2009)要求;
配筋应符合《给水排水工程埋地混凝土圆管管道结构设计规程》(CECS143-2002);
管道接口橡胶圈的性能要求详见《市政排水管道工程及附属设施》06MS201-1-P40,根据国家标准橡胶圈性能指标要求,橡胶圈的公称硬度50,拉伸强度 \geq 9MPa,扯断伸长率 \geq 375%。
- 二、检查井
 - 1.回填土区域,机动车行下检查井应采用混凝土现浇检查井;
其中现浇钢筋混凝土排水检查井采用材料标准:
钢筋混凝土:井盖-C20,盖板-C25,井圈-C30;钢筋采用级或II级热轧钢筋;井基采用C10混凝土。
现浇钢筋混凝土排水检查井具体做法参照《排水检查井》(20S515);
 - 2) 混凝土检查井的埋深和井内径关系如下(成品井最小直径不得小于1000mm):
排水管道埋深 $H\leq$ 1m,采用 ϕ 700检查井。
排水管道埋深 $H>$ 1m且排水管管径 $DN\leq$ 600时,采用不小于 ϕ 1100检查井。
排水管管径 $600<DN\leq$ 800时,采用不小于 ϕ 1300检查井。
排水管管径 $DN>$ 800时,直线上采用钢筋混凝土成品圆形检查井,其他采用钢筋混凝土成品扇形检查井。
- 4.井盖
 - 1) 机动车通行区域使用承载力D400及以上的可调式防沉降球墨铸铁井盖,雨水篦子强度等级应不低于C250; 人行区域使用承载力C250及以上的可调式防沉降球墨铸铁井盖,井盖可插入井座深度不宜小于150mm;
 - 2) 绿化中雨水井采用种植井盖,铺装雨水井采用双层装饰井盖(铺装井盖详景观图),沥青道路上雨水井采用与沥青道路颜色接近的铸铁井盖。雨水收集井应采用承载力C250以上的钢筋混凝土水篦。
 - 3) 所有雨、污水检查井盖应按雨、污标识区分并具有防盗设施。
 - 4) 排水检查井位于路面时,其井盖与路面平;位于绿化带时其井盖应高出地面50mm,并在井口周围以0.02的坡度向外找坡。
 - 6) 排水检查井内应设置防坠装置,承载力 $>$ 100kg,要求:304不锈钢膨胀螺栓,共8只,直径 \geq 8mm,长度 $>$ 105mm。
防坠网为菱形或方形,直径600mm,网目边长不大于10cm,网体、边绳为高强度聚乙烯等耐潮、耐腐蚀材料。
防护(坠)网由护网、固定圈、挂钩三部分组成,防坠网材料及安装方法必须满足150KG重物从1米高处坠落,挂网能够有足够的强度支撑,防护
(坠)网安装完成后需要对其进行坠落测试,参见《绳索有关物理和机械性能测定》(GB/T 8834-2006),测试合格后方可验收。检查井内如采用安全网则应定期检查、更换。

停车场室外排水总平面图

图例	说明
—— Y ——	雨水管
○	雨水检查井
□	雨水口
X X X	出水管内及标高



注: 1. 未加盖章出图专用章无效。 2. 版权归河海大学设计研究院有限公司所有。 3. 不得篡改图纸尺寸施工。如有任何不详细事宜,请在施工前与设计师沟通。 4. 本图设计内容未经设计师许可不得在其他地方使用。

建设单 位		河海大学		图 纸 内 容	室外排水总平面图	日期	2024.12
						证书编号	A132006110 A232006117
项目 名称		河海大学西康路校区修缮(二期)项目方案设计和初步设计服务采购		设计编号	2024-JZ-41	比例	1:100
子项 名称		二号门北停车场改造项目				阶段	初步设计
批 准	倪 军	项目负责	王 宁	校 对	王 瑞	版本号	V.1
审 核	白王军	专业负责	陈 吉	设计	陈 吉	图 纸 编 号	水总-01



河海大学设计研究院有限公司

HOHAI UNIVERSITY DESIGN & RESEARCH INSTITUTE CO., LTD.

资质证书编号 (A132006110 A232006117)

设计编号

2024 -JZ-41

建设单位

河海大学

项目名称

河海大学西康路校区修缮(二期)项目
方案设计和初步设计服务采购

子项名称

校医院修缮、出新项目

(给排水)专业图纸目录

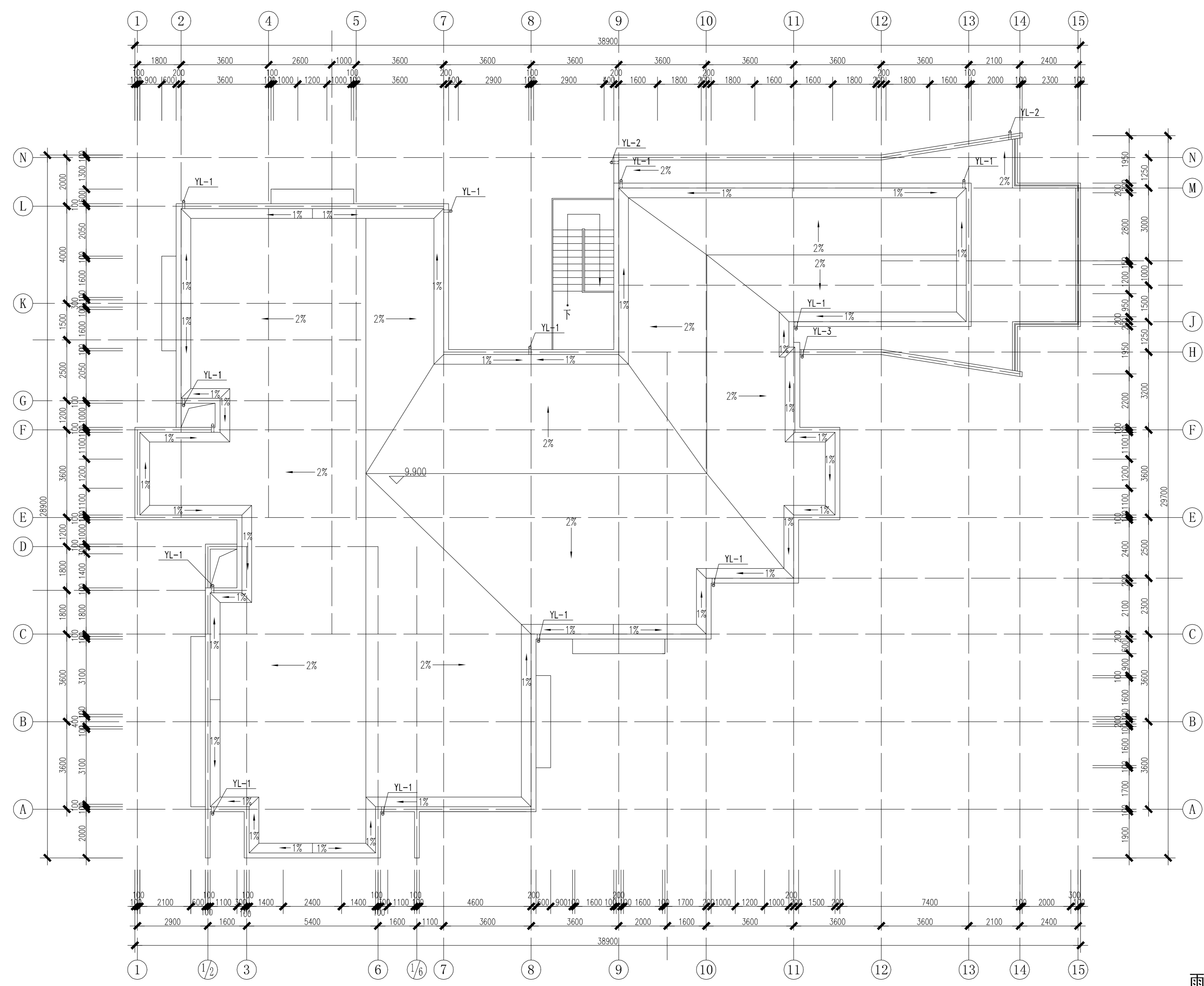
项目规模

执业章区

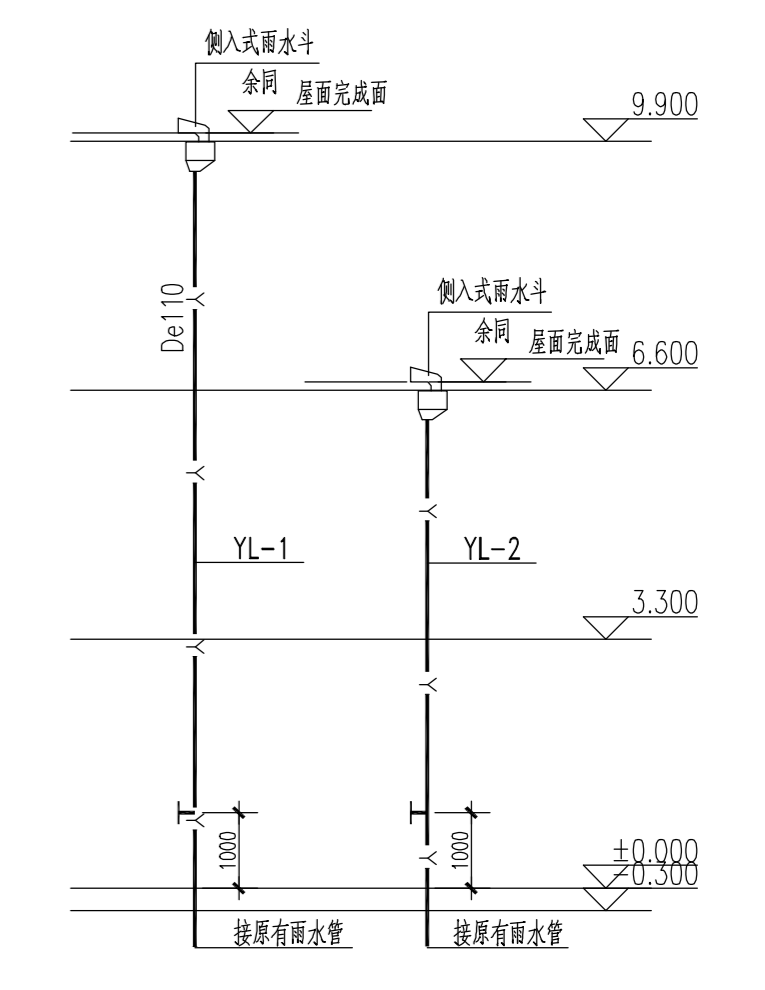
序号	图号	图纸名称	图幅	版本	备注
01	水初-01	屋顶雨水平面图 雨水系统原理图	A1	V.1	

注:版本号为修改标志,首版为1。图纸改版后,未特殊说明时,改版前的图一律废止,按本目录所列图纸施工。

注: 1. 未加虚线框图专用章无效。
2. 设计院同海大学设计研究院有限公司所有。
3. 不得随意更改尺寸和工号, 如有任何不详细事宜, 请在施工前与设计院沟通。
4. 本图设计内容版权归设计院所有, 不得在其他地方使用。



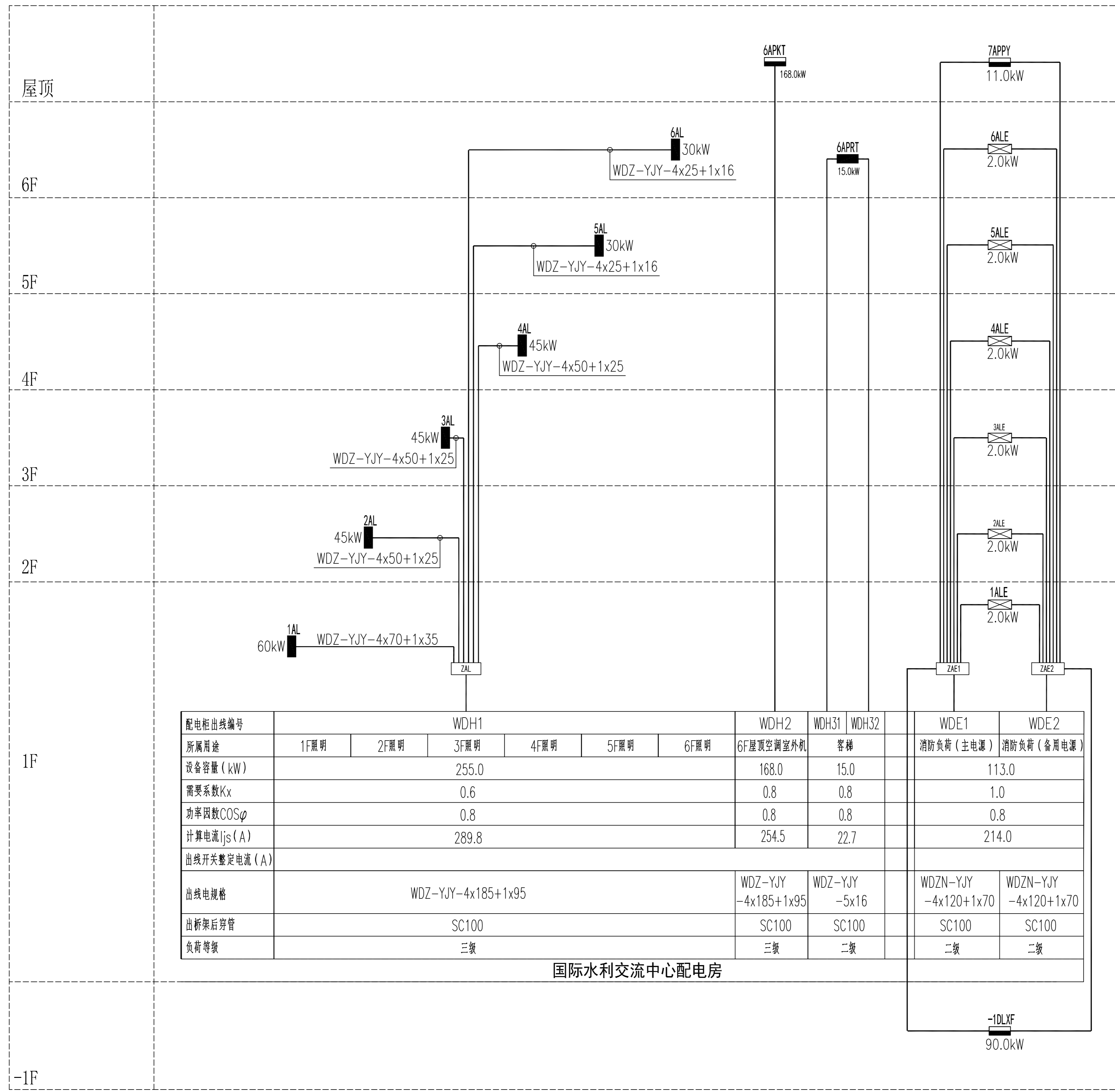
屋顶雨水平面图 1:100



雨水系统原理图

雨水管设计说明:
建筑外墙雨水管采用承压式PVC-U塑料排水管, 胶圈连接, 雨水管公称压力采用1.0MPa。管道、配件以及连接接口应能承受系统运行期间产生的负压, 塑料管道管材及管件的承压能力不应小于80kPa。

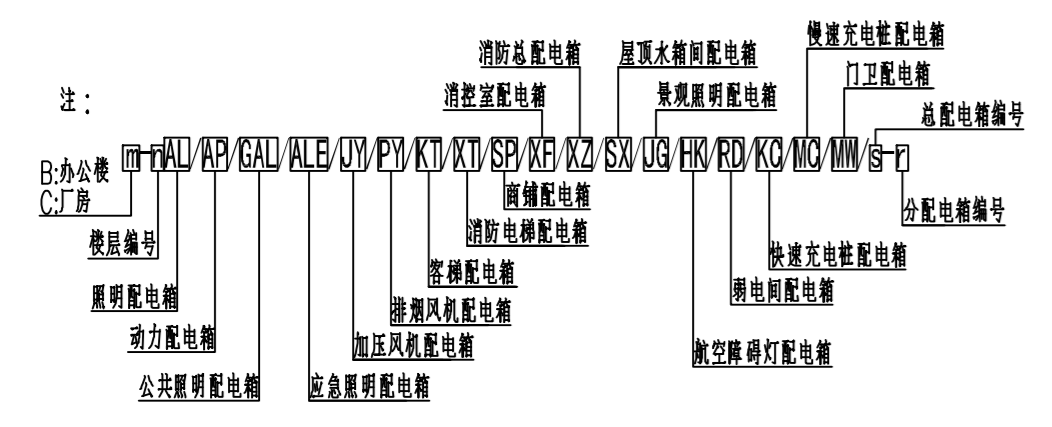
河海大学设计研究院有限公司 HHHAI UNIVERSITY DESIGN & RESEARCH INSTITUTE CO., LTD.		证书编号 A132006110 A232006117	设计编号 2024-JZ-41				
建设单位	河海大学	图纸内容 屋顶雨水平面图 雨水系统原理图	日期	2024.12			
项目名称	河海大学西康路校区修缮(二期)项目 方案设计和初步设计服务采购		比例	1:100			
子项名称	校医院修缮、出新项目		阶段	初步设计			
批准	倪军	项目负责	王宁	校对	王瑞	版本号	V.1
审核	白王军	专业负责	陈吉	设计	陈吉	图纸编号	水初-01



配电柜出线编号	WDH1						WDH2	WDH31	WDH32	WDE1	WDE2
所属用途	1F照明	2F照明	3F照明	4F照明	5F照明	6F照明	6F屋顶空调室外机	客梯		消防负荷(主电源)	消防负荷(备用电源)
设备容量(kW)	255.0						168.0	15.0		113.0	
需要系数Kx	0.6						0.8	0.8		1.0	
功率因数COSφ	0.8						0.8	0.8		0.8	
计算电流Ijs(A)	289.8						254.5	22.7		214.0	
出线开关整定电流(A)											
出线电缆规格	WDZ-YJY-4x185+1x95						WDZ-YJY-4x185+1x95	WDZ-YJY-5x16		WDZN-YJY-4x120+1x70	WDZN-YJY-4x120+1x70
出桥架后穿管	SC100						SC100	SC100		SC100	SC100
负荷等级	三级						三级	二级		二级	二级

国际水利交流中心配电房

竖向配电干线图

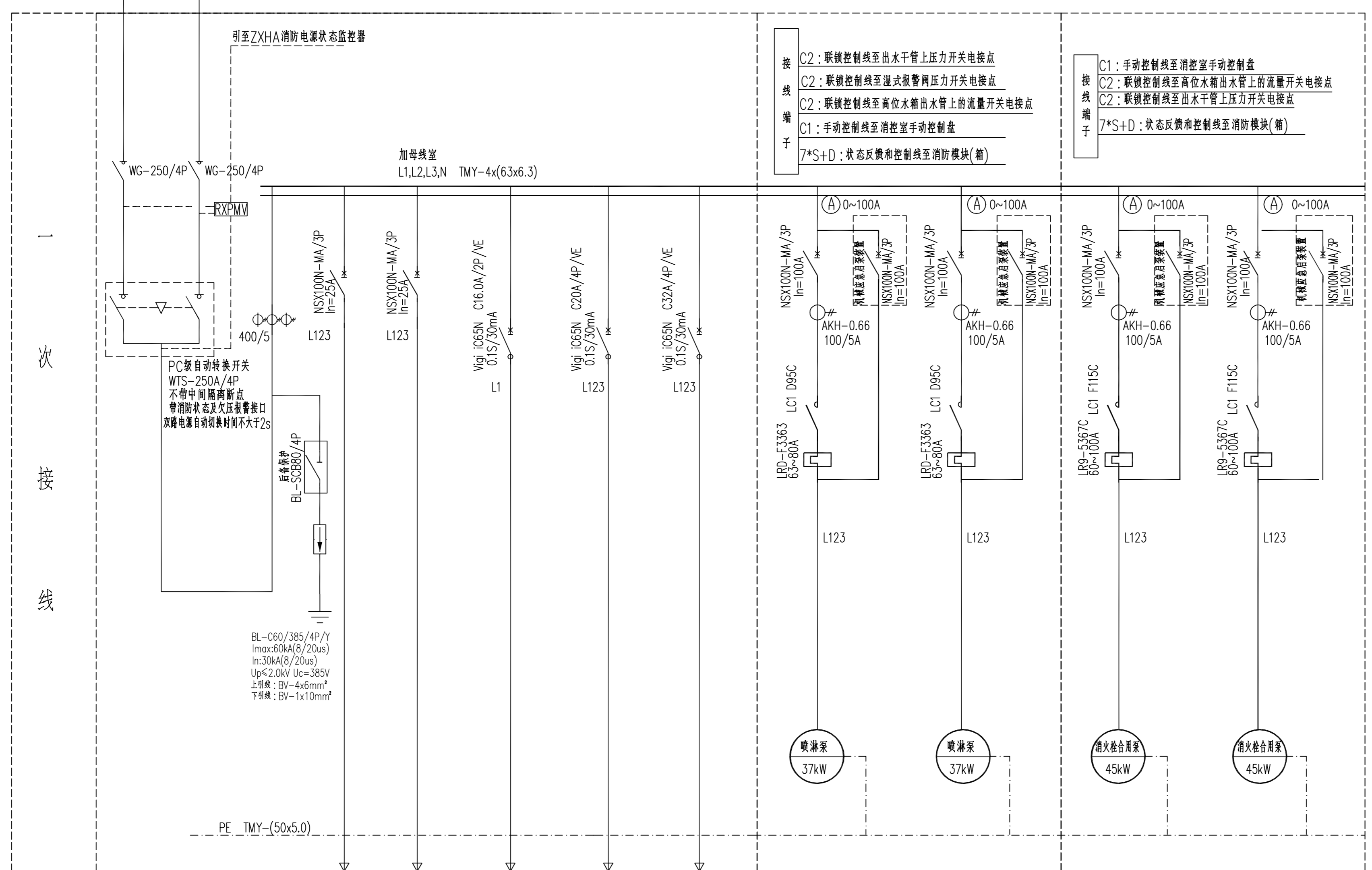


注：
1. 未加虚线框图内设备均按国家标准图集选用。
2. 图例中未加虚线框图内设备均按国家标准图集选用。
3. 不同专业交叉作业时，如有任何不清晰事项，请及时与设计沟通。
4. 本图设计内容仅供参考，不作为其他专业设计的依据。

		证书编号	A132006110	日期	2024.12
河海大学设计研究院有限公司 HHHAI UNIVERSITY DESIGN & RESEARCH INSTITUTE CO., LTD.		设计编号	2024-JZ-41	比例	1:100
建设单位	河海大学	图纸内容	竖向配电干线图	阶段	初步设计
项目名称	河海大学西康路校区修缮(二期)项目 方案设计和初步设计服务采购	批准	倪军	项目负责	王宁
子项名称	全国重点实验室降雨大厅改扩建项目	校对	叶希娟	版本	V.1
审核	李晶	专业负责	黄伟	设计	黄伟
				图纸编号	DS-01

由一层强电间ZAE1消防配电箱引来 220/380V
BTTRZ-0.6/1kV-4x95+1x50-CT-SCE/WC

由一层强电间ZAE2消防配电箱引来 220/380V
BTTRZ-0.6/1kV-4x95+1x50-CT-SCE/WC



接
地
端
子
C2: 联锁控制线至出水干管上压力开关电接点
C2: 联锁控制线至湿式报警阀压力开关电接点
C2: 联锁控制线至高位水箱出水管上的流量开关电接点
C1: 手动控制线至消控室手动控制盘
7*S+D: 状态反馈和控制线至消防模块(箱)

接
地
端
子
C1: 手动控制线至消控室手动控制盘
C2: 联锁控制线至高位水箱出水管上的流量开关电接点
C2: 联锁控制线至出水干管上压力开关电接点
7*S+D: 状态反馈和控制线至消防模块(箱)

配电箱编号	-1DLXF				-1APPL		-1APXH	
配电箱尺寸 (宽x深x高)(mm)	800x600x2200				700x600x2200		700x600x2200	
回路编号	XFBS-1	XFBS-2	照明	插座	备用	备用	APPL-1	APPL-2
回路名称	电源进线	喷淋泵控制箱 -IPSS					喷淋泵	喷淋泵
安装容量 kW(kVA)	90.00	4.40					37.00	37.00
需要系数 Kx	1.00	1.00					1.00	1.00
计算功率 (kW)	90.00	4.40					37.00	37.00
功率因数 COSφ	0.80	0.80					0.80	0.80
计算电流 (A)	170.93	8.36					70.27	70.27
电缆敷设		WDZN-YJV-0.6/1kV -5x4-SC25-WE/CE					BTTRZ-0.6/1kV -3x35+1x16-CT-SC50-WE/CE	BTTRZ-0.6/1kV -3x35+1x16-CT-SC50-WE/CE
控制要求		两两一备					一用一备 直接启动	一用一备 直接启动

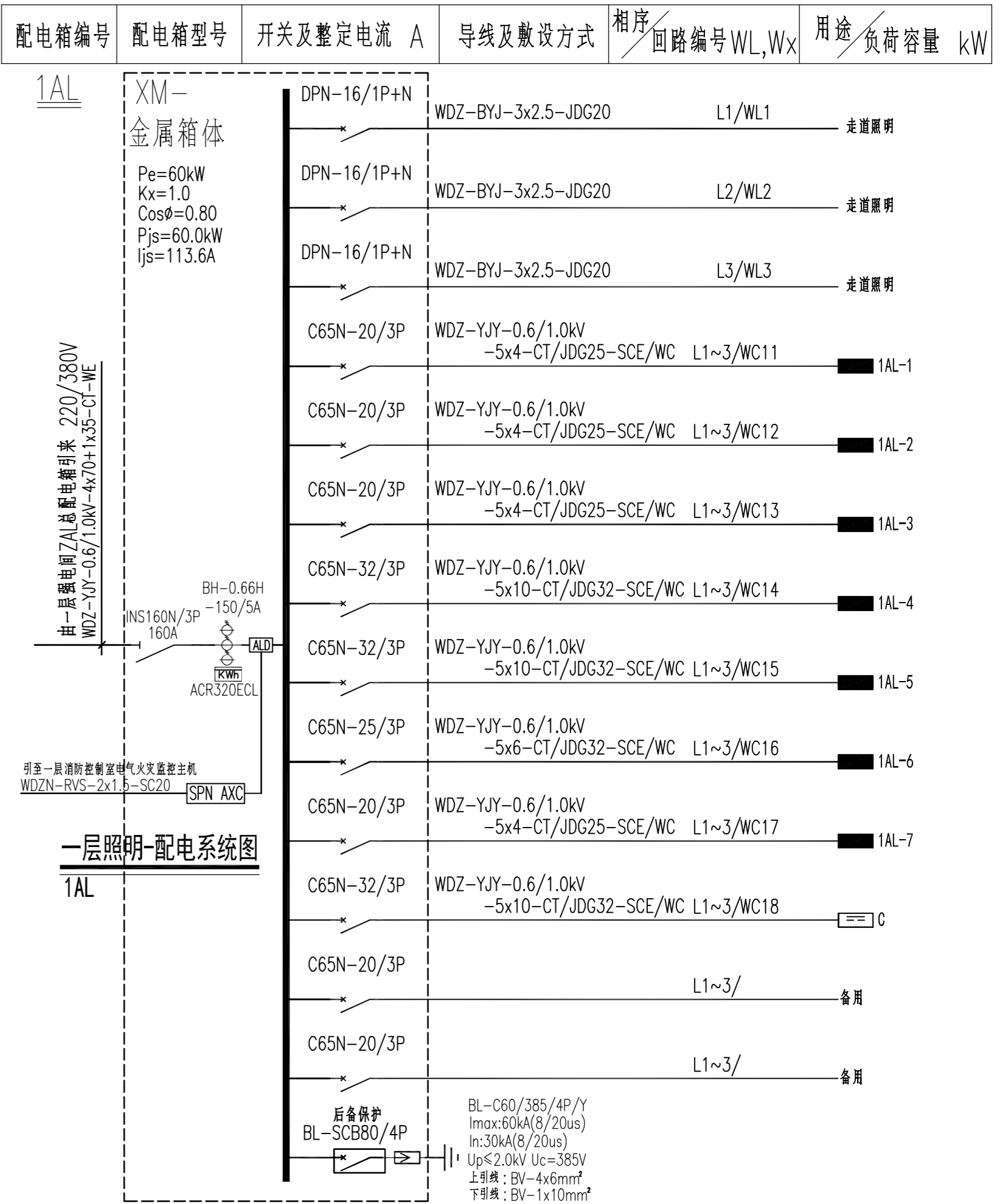
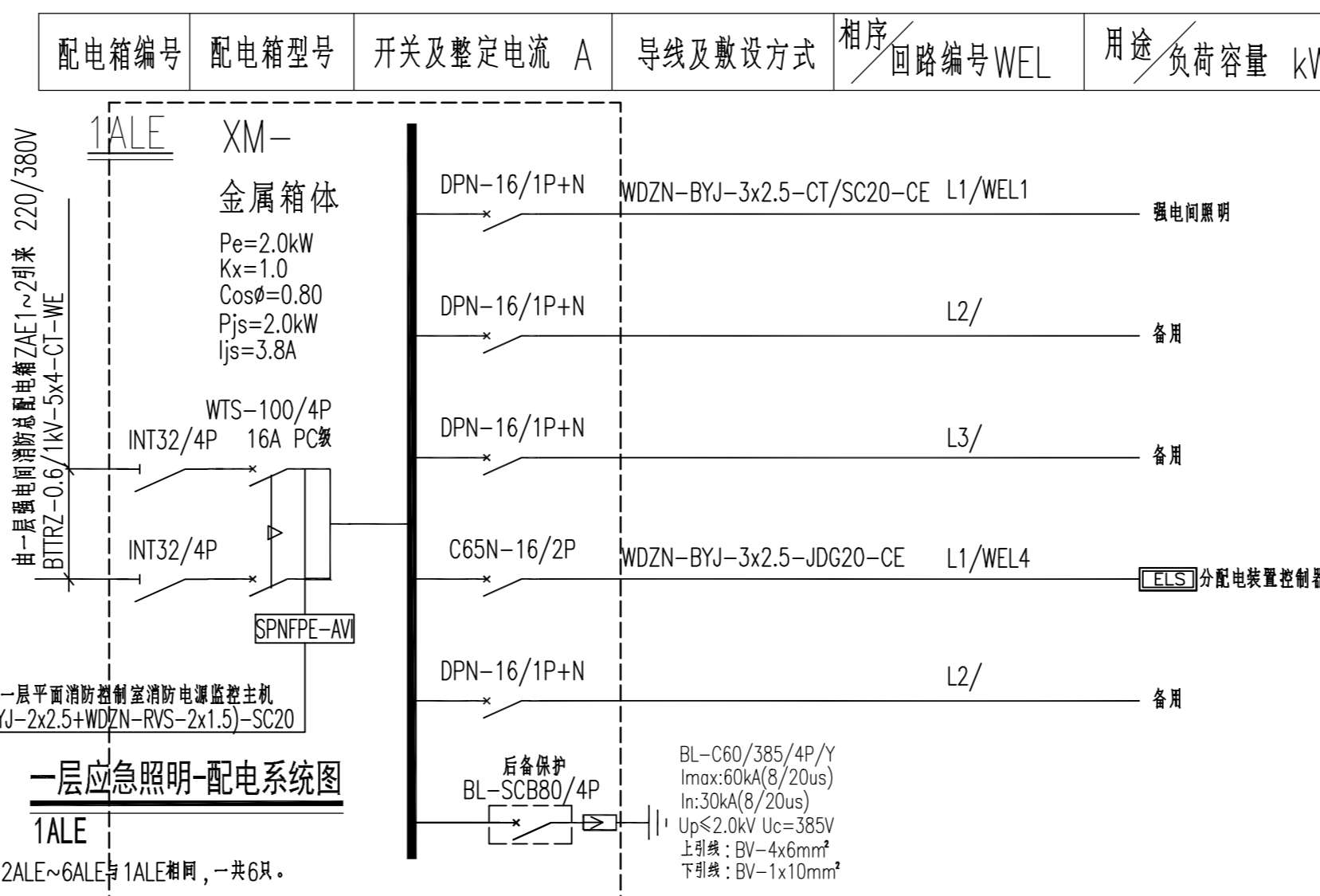
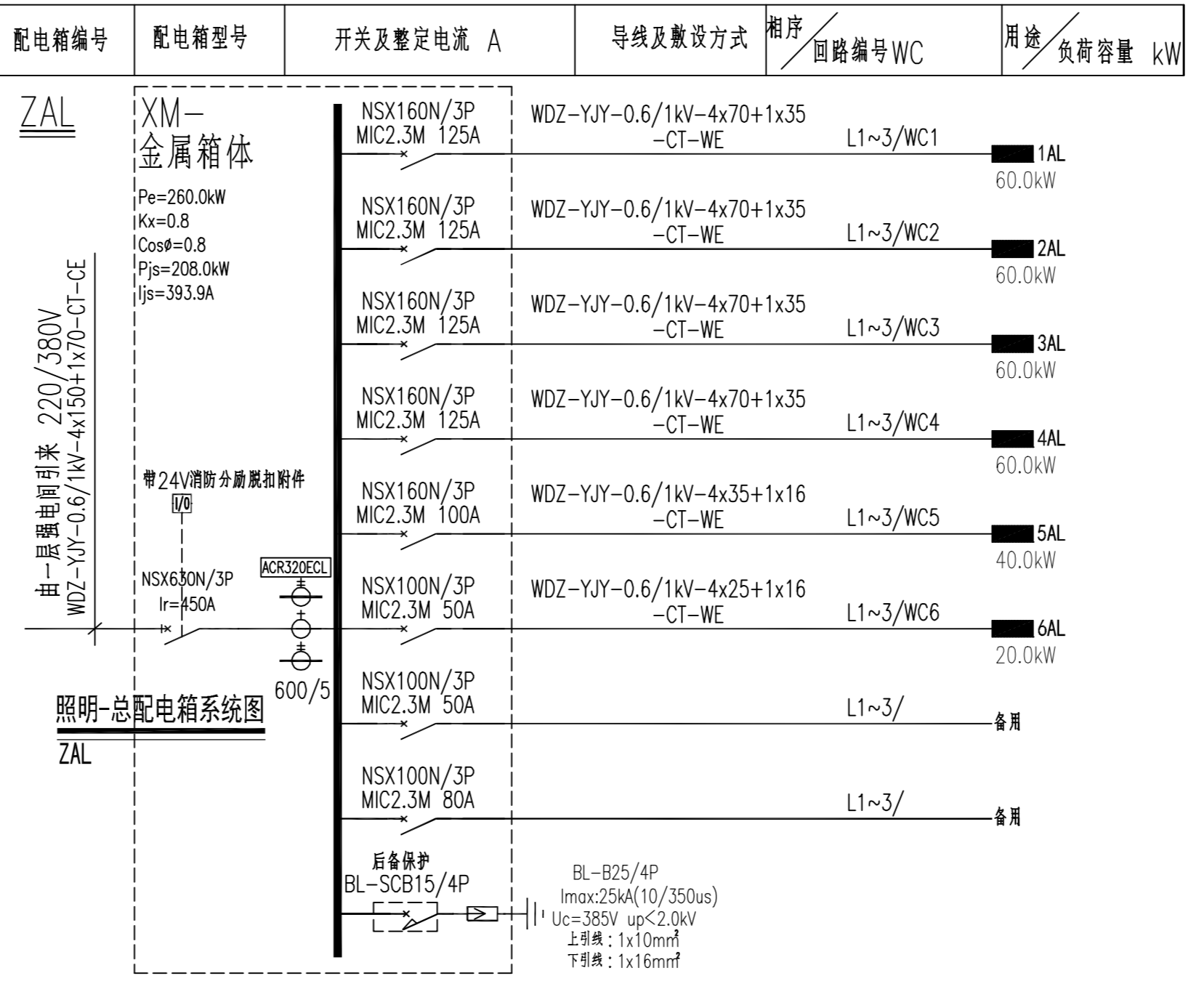
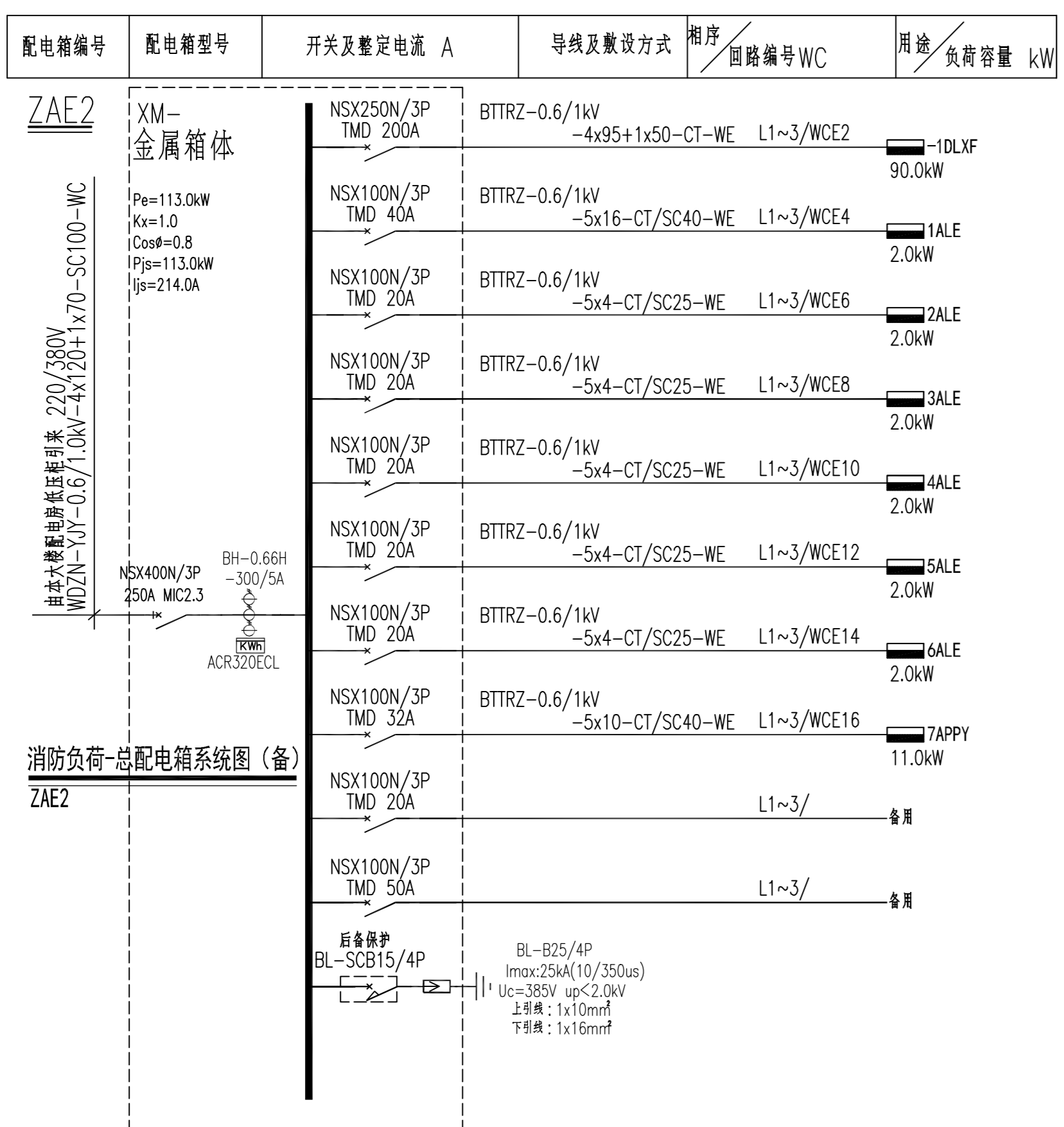
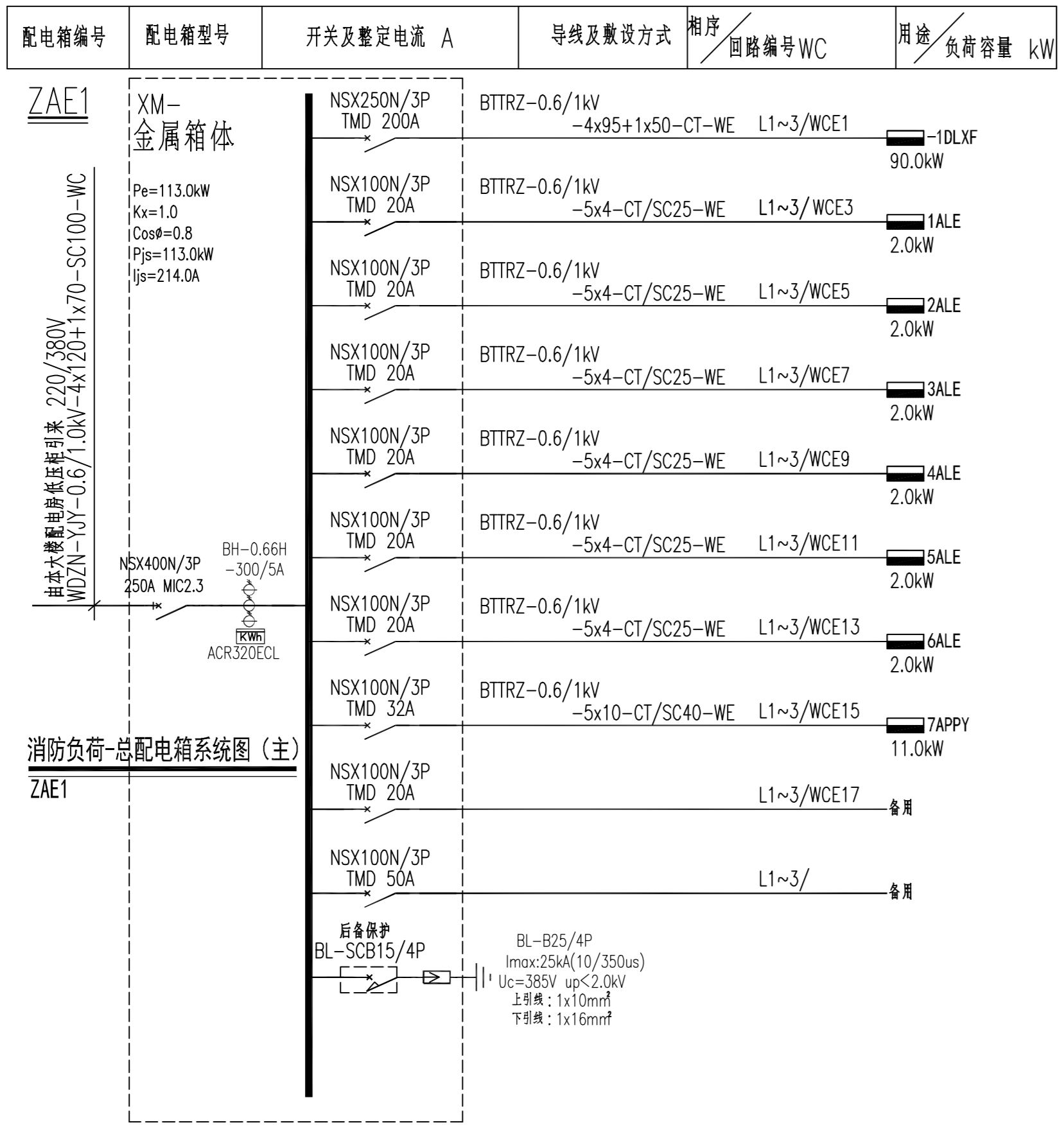
说明:

- 一: B-(-1PLB), B-(-1XHSB)箱由水专业设备厂家配套提供, 并应满足下列功能要求:
1. 电气控制应有系统自动检测功能, 同时其一次线路应满足本配电系统要求。
 2. 两台消防水泵互为备用, 工作泵故障备用泵延时自动投入, 并设有水泵故障指示; 水泵由消控中心手动或自动控制; 屋顶消防栓出水管道流量开关动作信号应自动启动消防栓泵, 其信号采用AC24V电压。
 3. 应设有工作状态选择开关, 可使水泵处在手动、自动或备用状态; 正常时选择开关置于自动位置; 消控中心设转换开关位置监视。
 4. 消防水泵控制柜应设置机械应急启泵功能, 并应保证在控制柜内的控制线路发生故障时由有管理权限的人员在紧急时启动消防水泵, 机械应急启动时, 应确保消防水泵在报警后5.0min内正常工作(机械应急启泵装置为独立配电箱, 且产品须具消防检验报告, 通过CCCF认证, 需符合当地消防验收要求)。
 5. 消防水池应设置就地水位显示装置, 并应在消防控制中心或值班室等地点设置显示消防水池水位的装置, 同时应有最高和最低报警水位;
 6. 引至消控中心的弱电信号应有: 两泵的运行、停机信号, 故障信号, 消防水池高、低水位信号, 接受消控中心控制水泵的启停信号。
 7. 控制箱及箱内元件布置由生产厂家按标准要求设置。
 8. 要求流量开关、压力开关有2对接点, 一对用于直接启泵, 另一对用于反馈信号。
 9. 消防水泵不应设置自动停泵的控制功能, 停泵应由具有管理权限的工作人员根据火灾扑救情况确定。
 10. 消防泵应设置就地强制启停泵按钮, 并应有保护装置。
 11. 消防水泵在平时应使消防水泵处于自动启泵状态; 启动电流较大的消防设备宜分时启动。
- 二: PLB箱由水专业设备厂家配套提供, 并应满足下列功能要求:
1. 电气控制应有系统自动检测功能, 同时其一次线路应满足本配电系统要求。
 2. 两台水泵互为备用, 工作泵故障备用泵延时自动投入, 并设有水泵故障指示。
 3. 设有工作状态选择开关, 可使水泵处在手动、自动或备用状态; 正常时选择开关置于自动位置, 由消控中心手动或自动控制, 电接点压力表若为低压力时可自动启泵。消控中心设转换开关位置监视。
 4. 消防水泵控制柜应设置机械应急启泵功能, 并应保证在控制柜内的控制线路发生故障时由有管理权限的人员在紧急时启动消防水泵, 机械应急启动时, 应确保消防水泵在报警后5.0min内正常工作(机械应急启泵装置为独立配电箱, 且产品须具消防检验报告, 通过CCCF认证, 需符合当地消防验收要求)。
 5. 消防水池应设置就地水位显示装置, 并应在消防控制中心或值班室等地点设置显示消防水池水位的装置, 同时应有最高和最低报警水位;
 6. 引至消控中心的弱电信号应有: 两泵的运行、停机信号, 故障信号, 压力开关动作信号, 转换开关位置监视信号, 接受消控中心控制水泵的启停信号。
 7. 控制箱及箱内元件布置由生产厂家按标准要求设置。
 8. 要求压力开关有2对接点, 一对用于直接启泵, 另一对用于反馈信号。
 9. 消防水泵不应设置自动停泵的控制功能, 停泵应由具有管理权限的工作人员根据火灾扑救情况确定。
 10. 消防泵应设置就地强制启停泵按钮, 并应有保护装置。
 11. 消防水泵在平时应使消防水泵处于自动启泵状态; 启动电流较大的消防设备宜分时启动。
- 三: 各水泵主回路和控制电路参见国标图集16D303-2, 消防泵手动控制(DC24V)的二次原理图参见国标图集14X505-1的P27、29页。其二次线路必须经电气设计人员认可后方可订货施工。
- 四: 热继电器只做报警信号, 不做保护之用。
- 五: 消防水泵房里面的设备箱(XFB、SNXFB、SWXFB、PLB)防护等级为IP55。
- 配电箱下设300mm高水泥基础, 由现场浇300mm高基础。(经核实该泵房由变压器不小于1600KVA的变压器供电, 消防泵满足直接启动要求, 如最终变压器未达到1600KVA请反馈给设计人员核是否满足消防泵直接启动要求)

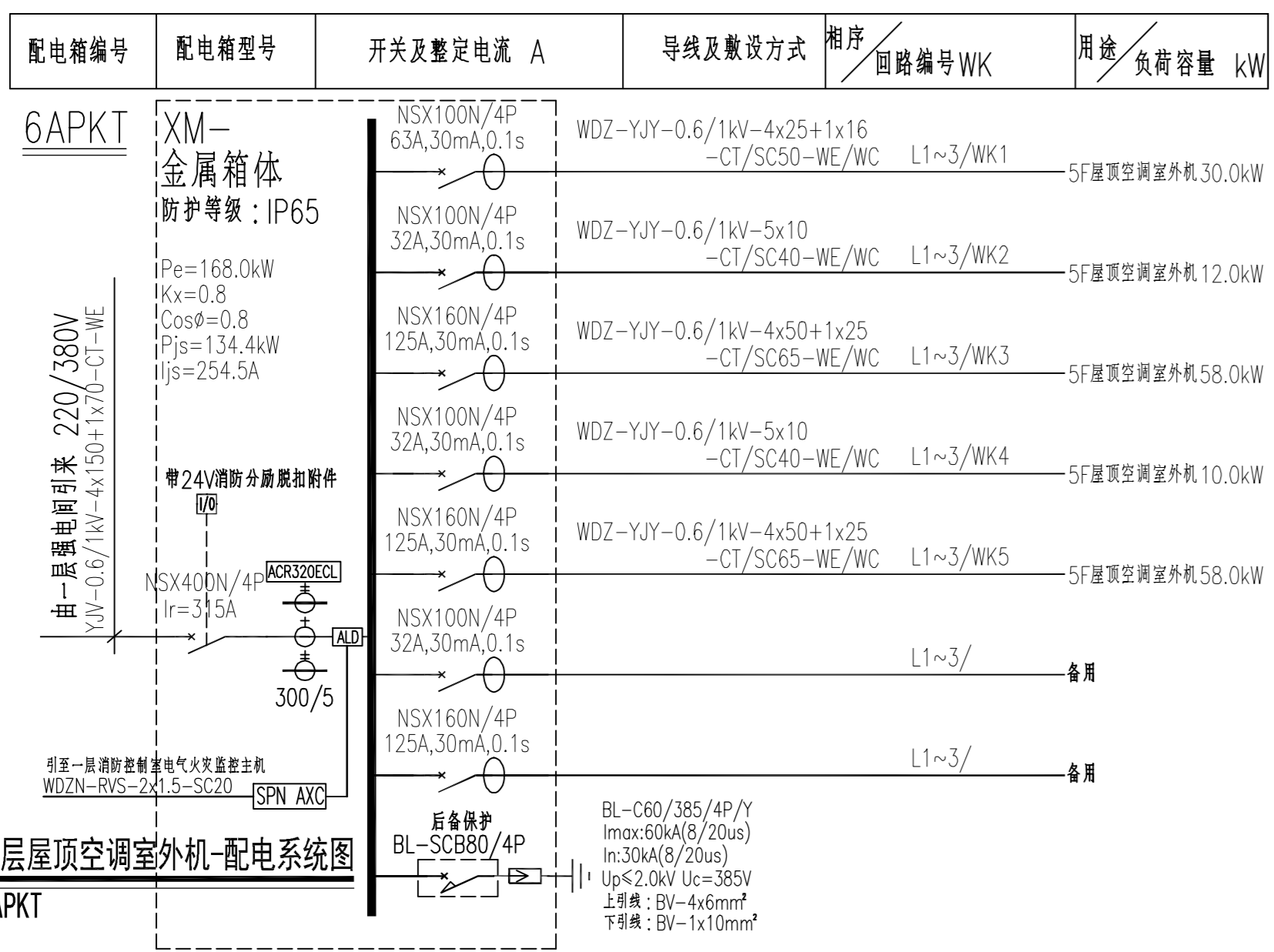
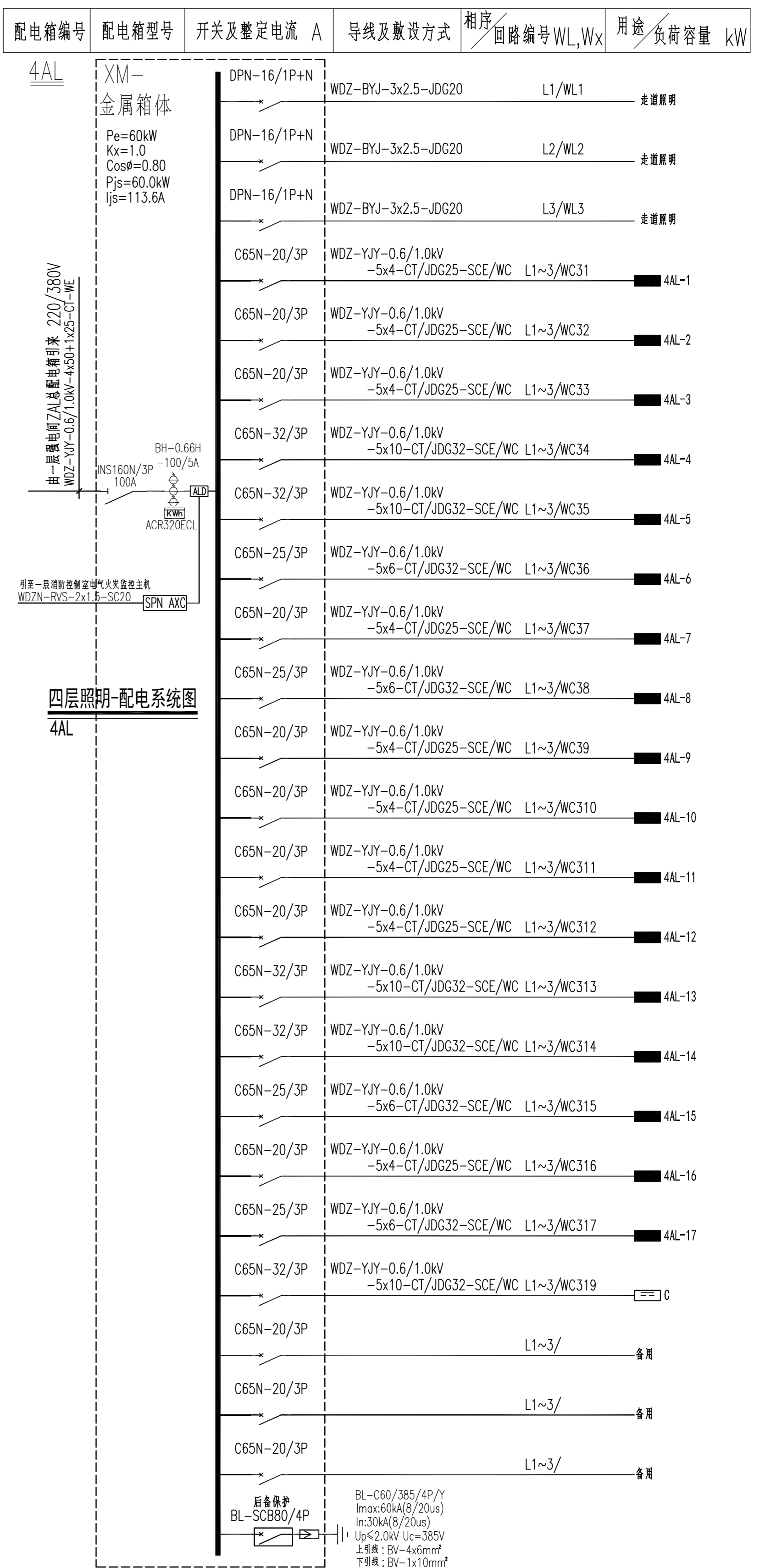
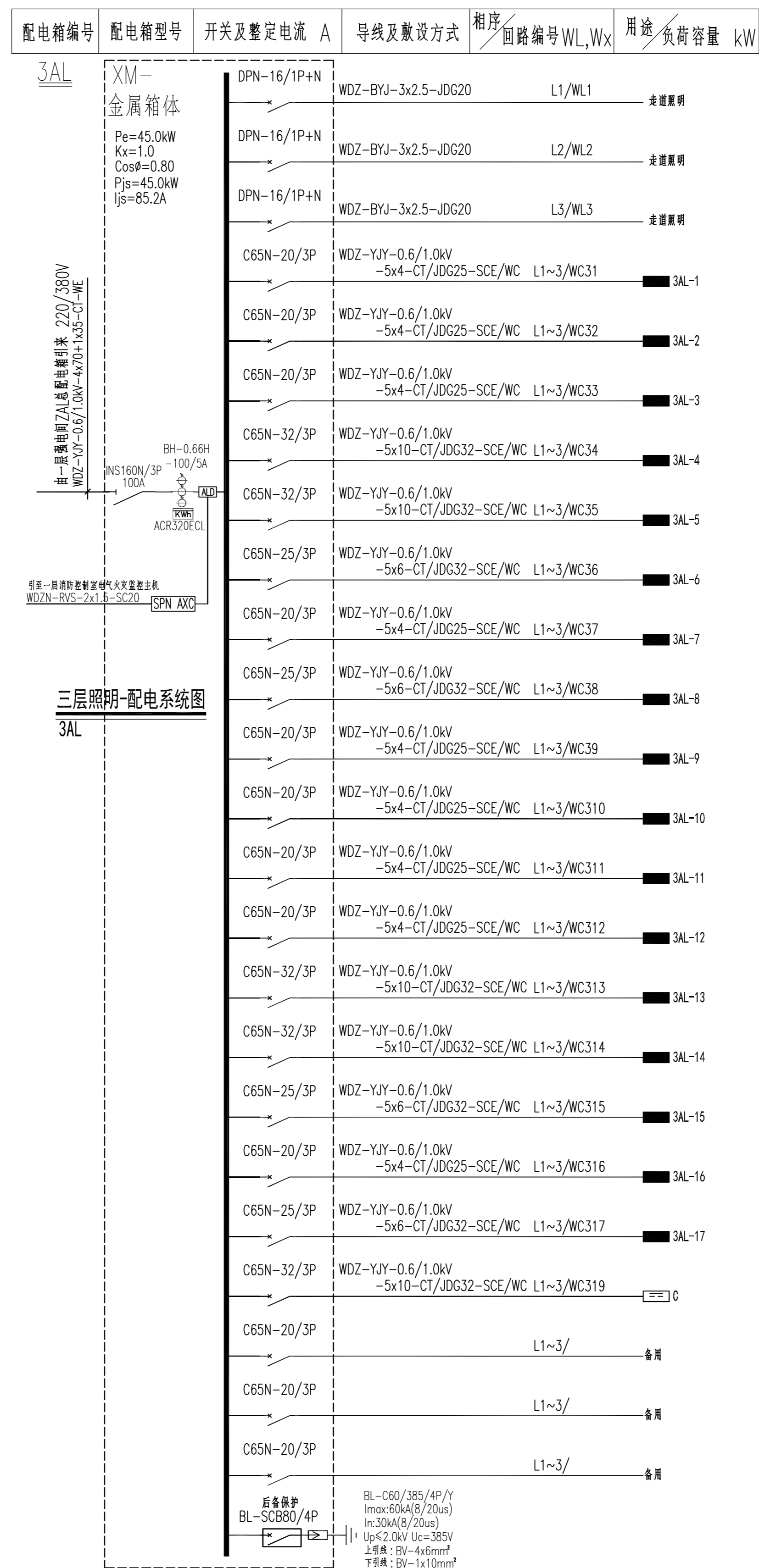
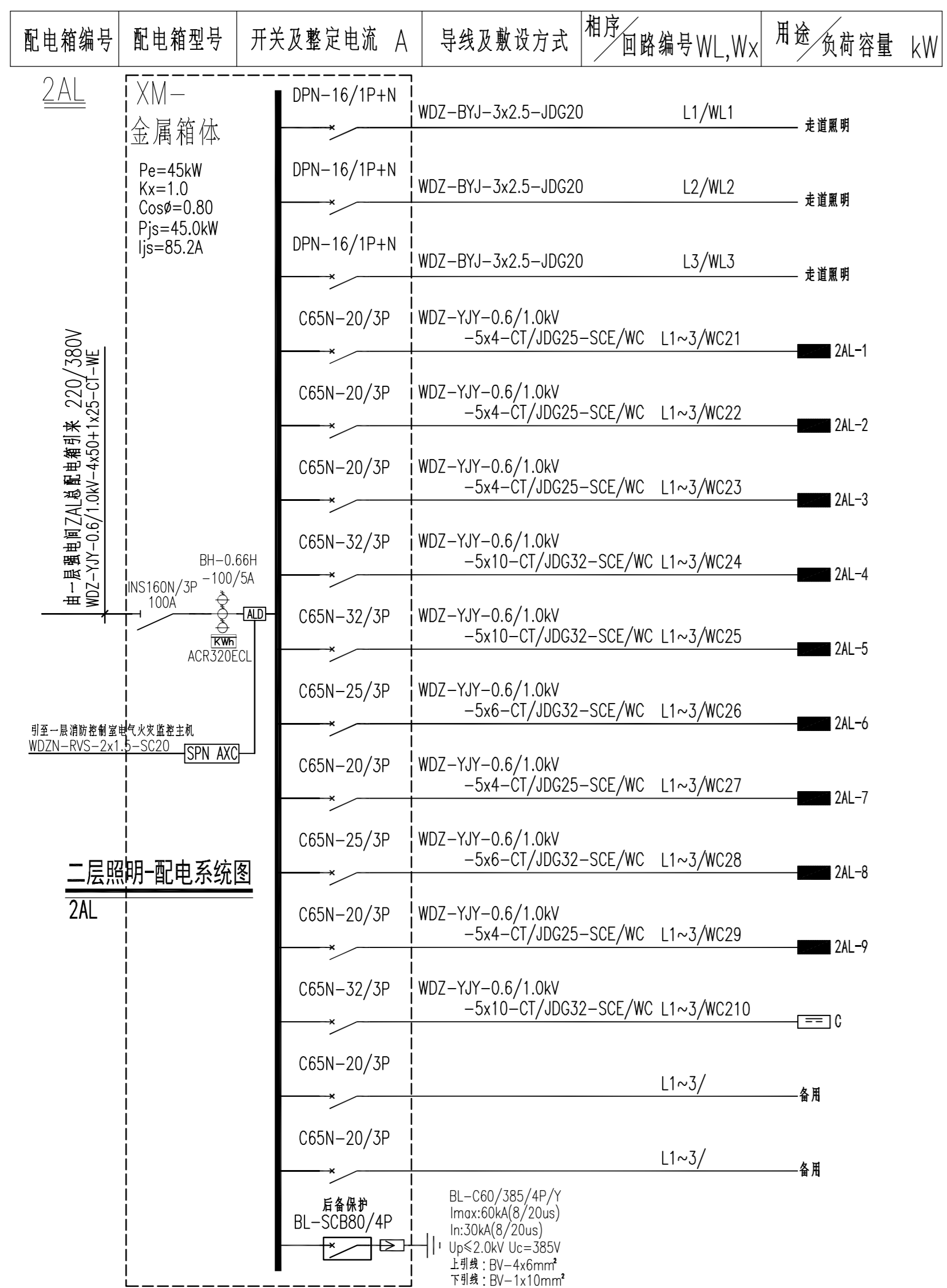
注: 1. 未加圈点出图专用章无效。
2. 版权归河海大学设计研究院有限公司所有。
3. 不得随意更改尺寸施工, 如有任何不妥事宜, 请及时与设计院沟通。
4. 本图设计内容版权归设计方所有, 不得在其他地方使用。

消防泵房配电系统图

		证书编号	A132006110 A232006117	日期	2024.12
河海大学设计研究院有限公司 HOHAI UNIVERSITY DESIGN & RESEARCH INSTITUTE CO., LTD.		设计编号	2024-JZ-41	比例	1:100
建设单位	河海大学	图纸内容	消防泵房配电系统图	阶段	初步设计
项目名称	河海大学西康路校区修缮(二期)项目 方案设计和初步设计服务采购			批准	倪军
子项名称	全国重点实验室降雨大厅改扩建项目	校对	叶希娟	版本号	V.1
审核	李晶	专业负责	黄伟	设计	黄伟
		图框编号	DS-02		

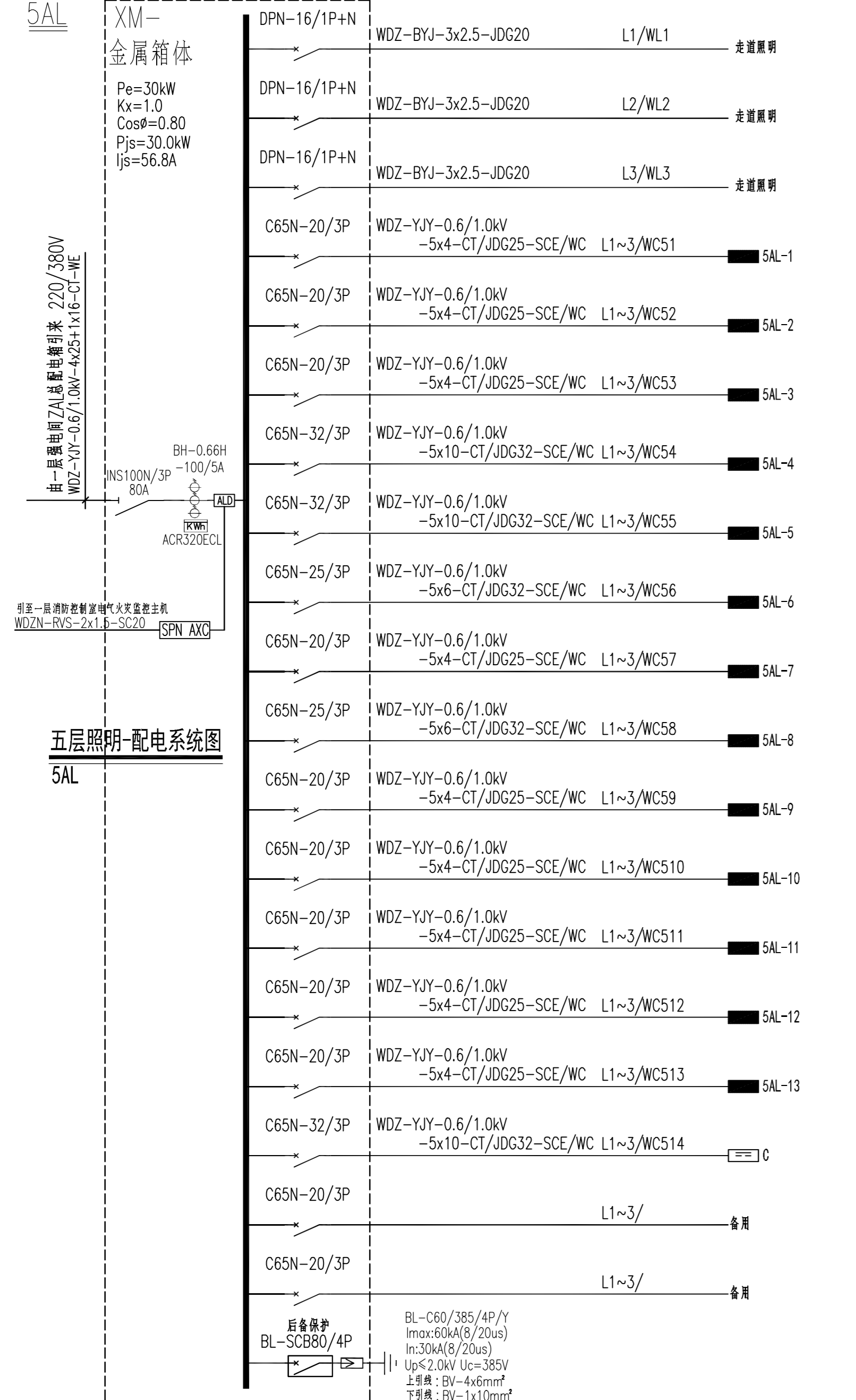


河海大学设计研究院有限公司 HOHAI UNIVERSITY DESIGN & RESEARCH INSTITUTE CO., LTD.		证书编号 A132006110 A232006117	设计编号 2024-JZ-41
建设单位 河海大学	项目名称 河海大学西康路校区修缮(二期)项目 方案设计和初步设计服务采购	图纸内容 配电系统图(-)	日期 2024.12
子项名称 全国重点实验室降雨大厅改扩建项目	批准 倪军 项目负责 王宁 校对 叶希娟 版本号 V.1	审核 李晶 专业负责 黄伟 设计 黄伟 图纸编号 DS-03	比例 1:100
地址:中国·南京·西康路一号		传真:025-83717225	



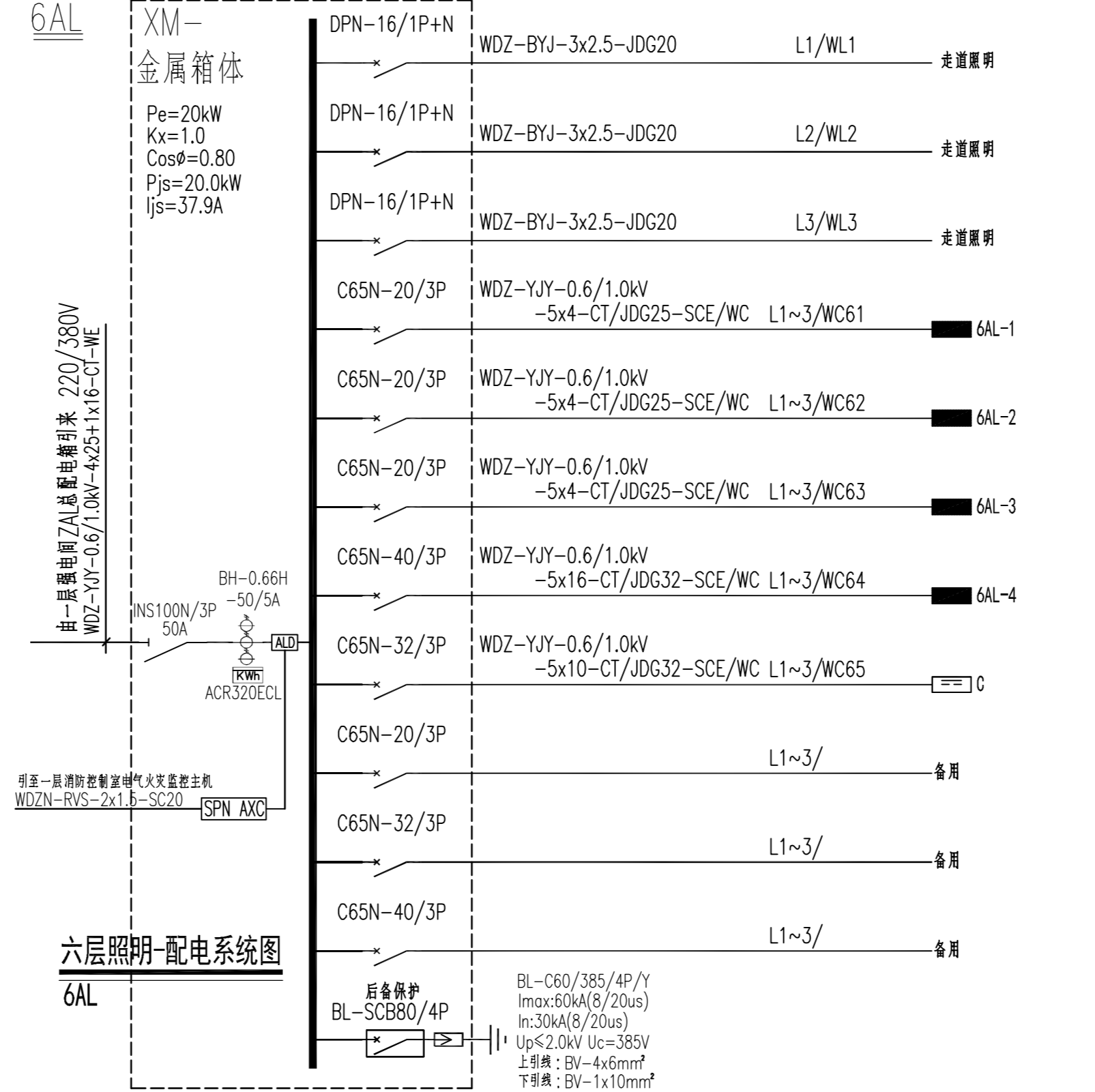
河海大学设计研究院有限公司 HOHAI UNIVERSITY DESIGN & RESEARCH INSTITUTE CO., LTD.		证书编号 A132006110 A232006117	日期 2024.12
建设单位 河海大学	项目名称 河海大学西康路校区修缮(二期)项目 方案设计和初步设计服务采购	设计编号 2024-JZ-41	比例 1:100
子项名称 全国重点实验室降雨大厅改扩建项目	图纸内容 配电系统图(二)	阶段 初步设计	版本 V.1
批准 倪军	项目负责 王宁	校对 叶希娟	版本号 V.1
审核 李晶	专业负责 黄伟	设计 黄伟	图纸编号 DG-04

配电箱编号	配电箱型号	开关及整定电流 A	导线及敷设方式	相序 回路编号WL,Wx	用途 负荷容量 kW
-------	-------	-----------	---------	-----------------	---------------

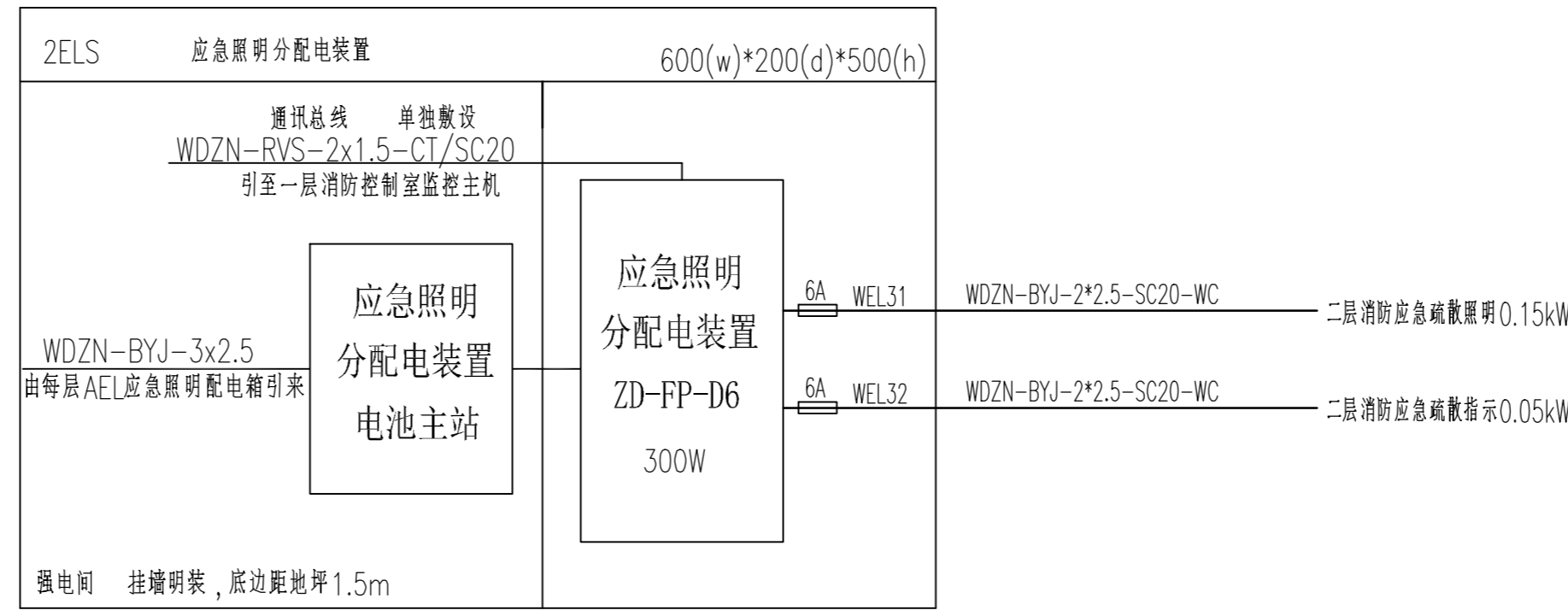


五层照明-配电系统图
5AL

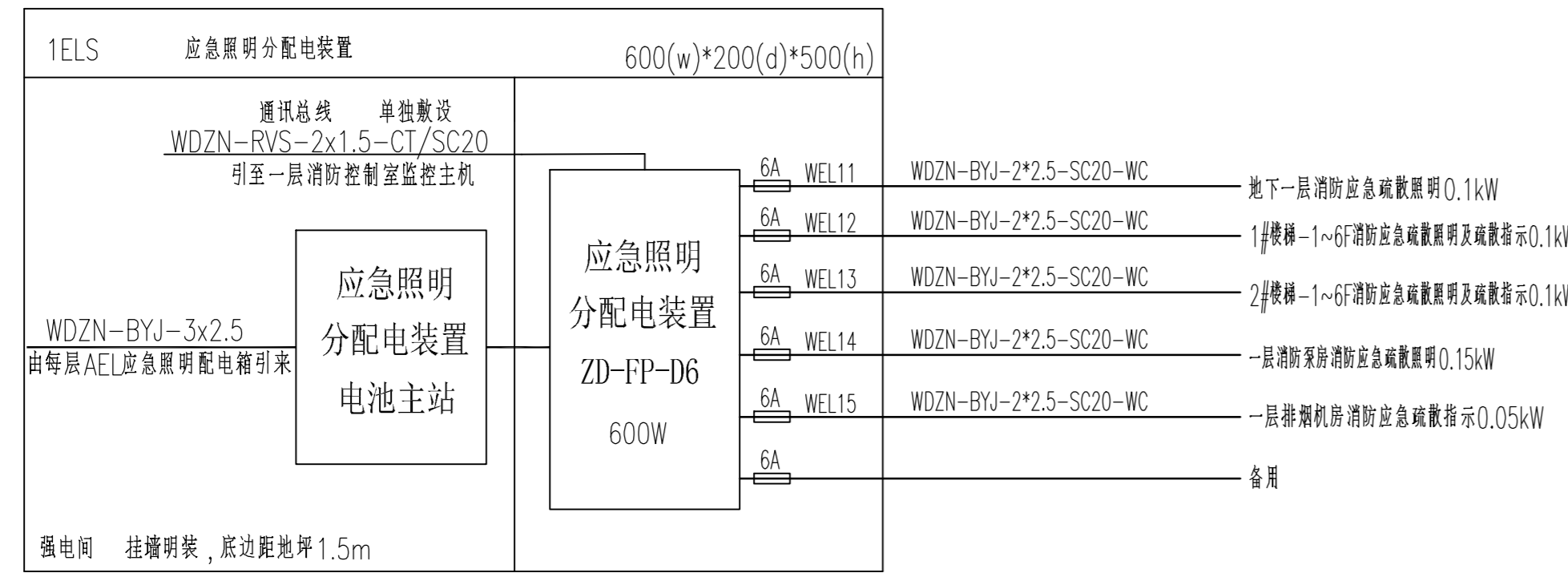
配电箱编号	配电箱型号	开关及整定电流 A	导线及敷设方式	相序 回路编号WL,Wx	用途 负荷容量 kW
-------	-------	-----------	---------	-----------------	---------------



六层照明-配电系统图
6AL

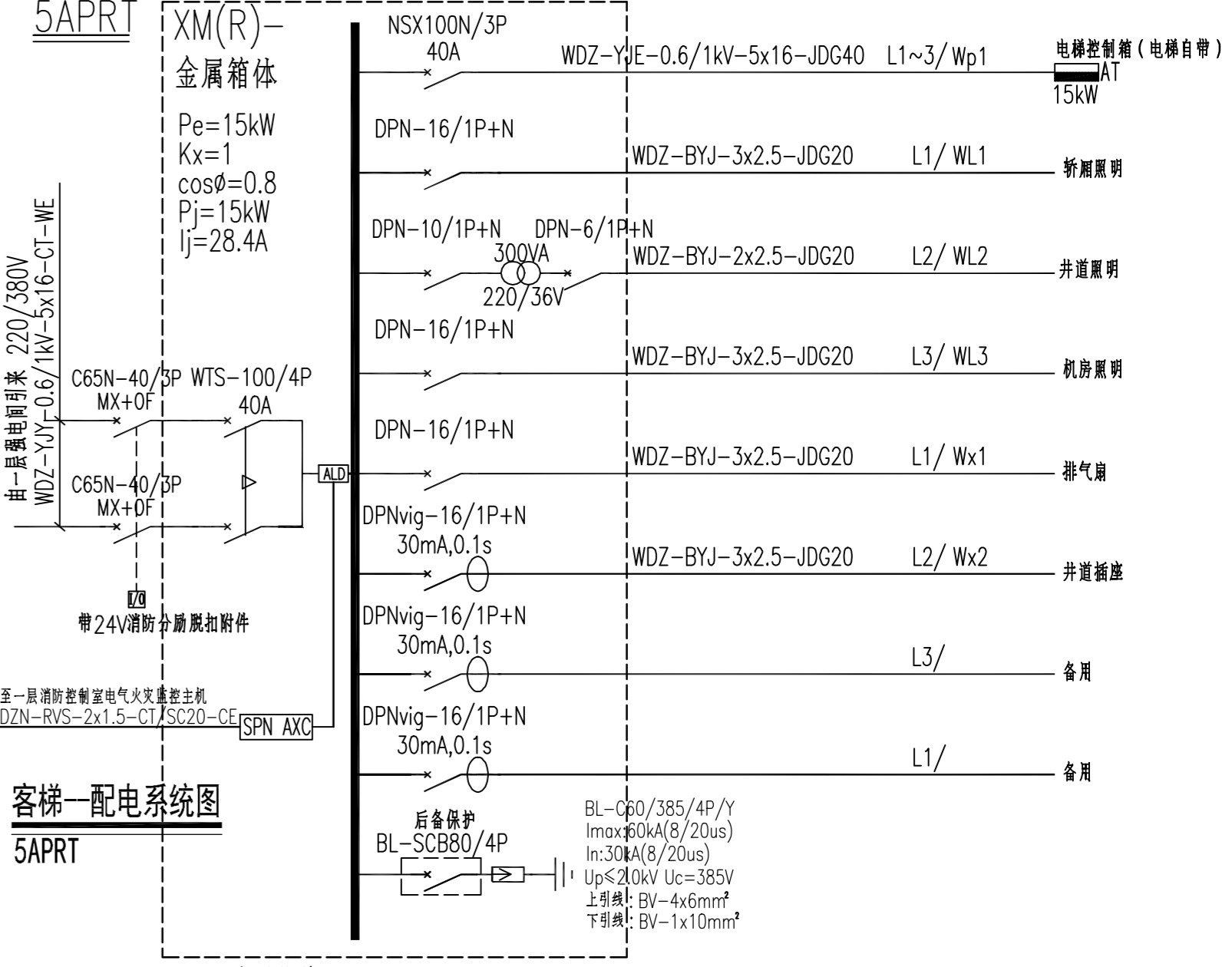


二层分配电装置-配电系统图
2ELs



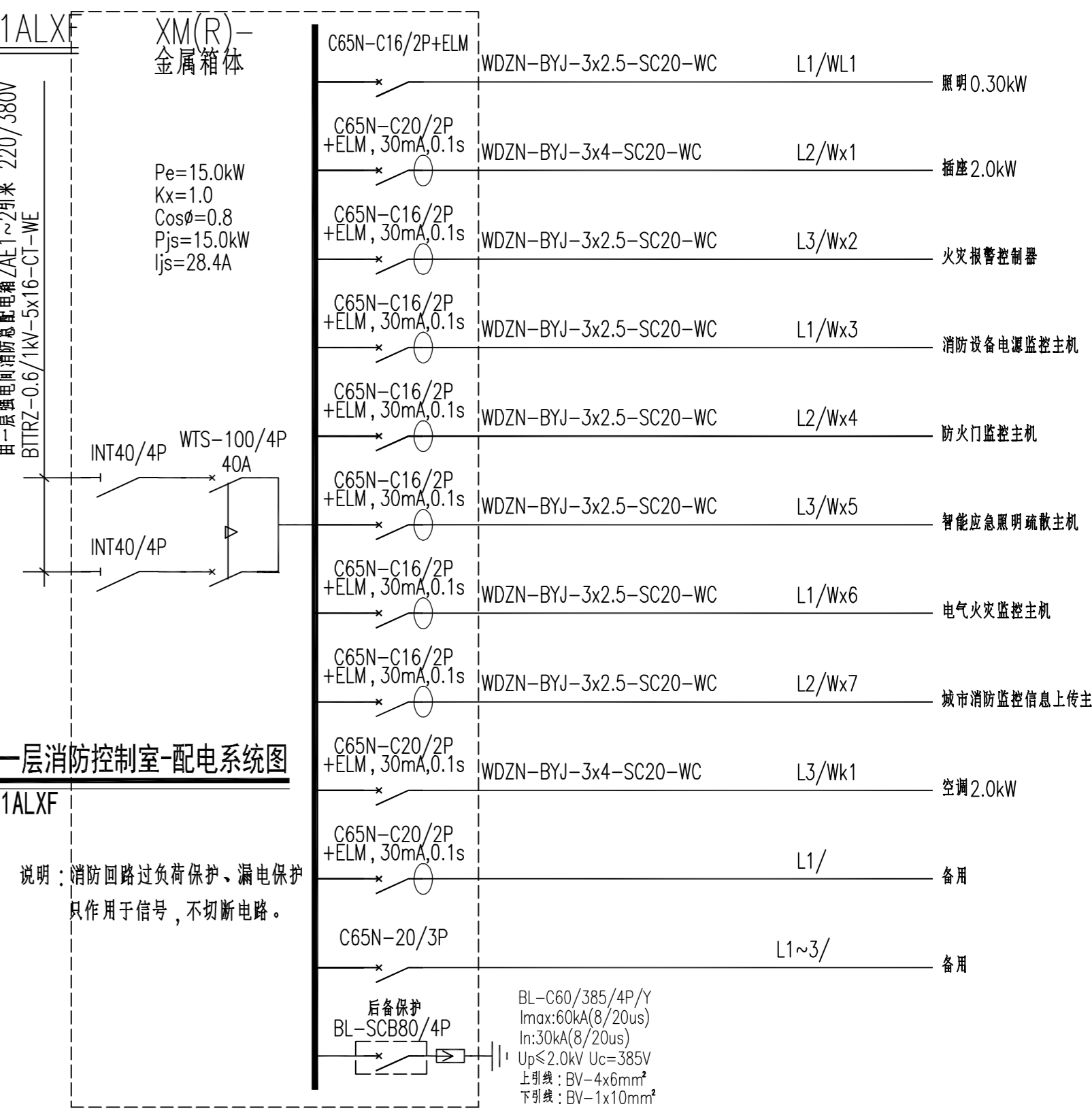
一层分配电装置-配电系统图
1ELs

配电箱编号	配电箱型号	开关及整定电流 A	导线及敷设方式	相序 回路编号WP	用途 负荷容量 kW
-------	-------	-----------	---------	--------------	---------------



客梯-配电系统图
5APRT

配电箱编号	配电箱型号	开关及整定电流 A	导线及敷设方式	相序 回路编号WL,Wx,Wp	用途 负荷容量 kW
-------	-------	-----------	---------	--------------------	---------------



一层消防控制室-配电系统图
1ALXF

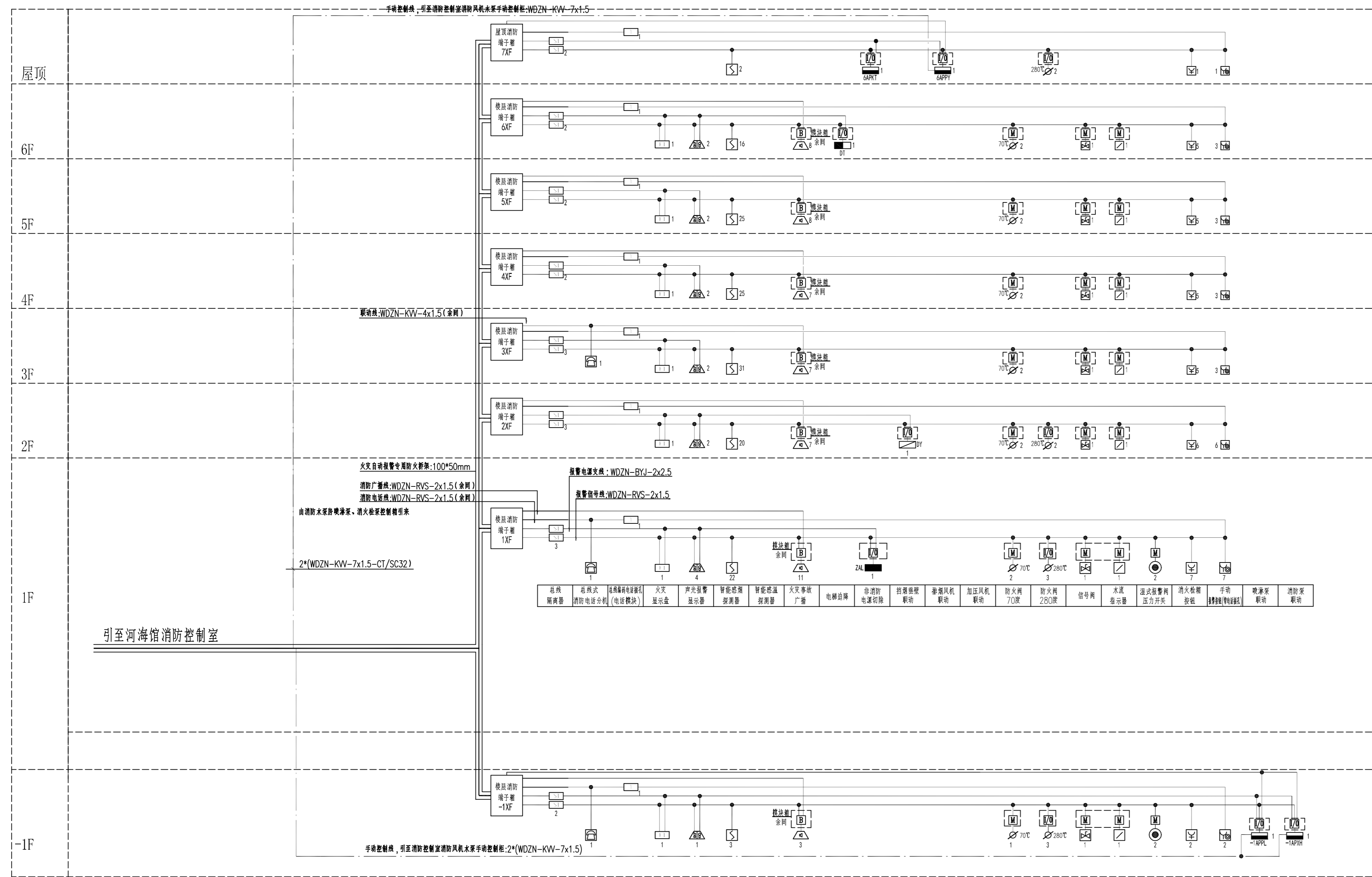
		证书编号: A132006110 A232006117	
设计编号: 2024-JZ-41			
建设单位: 河海大学	项目负责: 王宁	校对: 叶希娟	版本号: V.1
项目名称: 河海大学西康路校区修缮(二期)项目 方案设计和初步设计服务采购	项目负责: 王宁	设计: 黄伟	日期: 2024.12
子项名称: 全国重点实验室降雨大厅改扩建项目	专业负责: 黄伟	设计: 黄伟	比例: 1:100
批准: 倪军	项目负责: 王宁	校对: 叶希娟	阶段: 初步设计
审核: 李晶	专业负责: 黄伟	设计: 黄伟	图例编号: DS-05

注: 1. 未加标注的均为通用做法, 如有任何不符, 请参照设计说明。
2. 本图设计内容均按设计说明执行, 如有任何不符, 请参照设计说明。
3. 不得随意更改设计内容, 如有任何不符, 请参照设计说明。
4. 本图设计内容均按设计说明执行, 如有任何不符, 请参照设计说明。

主要设备材料表

序号	符号	名称	型号与规格	单位	数量	设备安装
1	消防端子箱	JBF-11A/X	只			弱电井内明装/墙上暗装
2	火灾显示盘	JBF-VDP3060B	只			挂墙明装,下沿距地1.5m
3	总线隔离器	JBF4171	只			吸顶安装
4	编码型火灾声光报警器	JBF-4372E	只			壁挂,门头上方0.2m
5	点型光电感烟火灾探测器	JTY-GD-JBF-4101	只			吸顶安装
6	点型光电感温火灾探测器	JTW-ZD-JBF-4111	只			吸顶安装
7	手动报警开关(带电话插孔)	JBF-4121-P	只			嵌墙暗装,下沿距地1.5m
8	总线式消防电话分机	HY5716B	只			挂墙明装,下沿距地1.5m
9	编码型输入/输出模块	JBF-4141	只			模块箱内安装
10	编码型输入模块	JBF-4131	只			模块箱内安装
11	总线消防广播驱动模块	JBF4143	只			消防接线端子箱旁明装
12	嵌入式扬声器	WY-XD5-6(3W)	只			嵌入顶棚安装
13	消火栓按钮	JBF-4123	只			消火栓箱内安装,下沿距地1.5m
14	总线编码电话插孔	HY5714B	只			挂墙明装,下沿距地1.5m
15	模块箱	JBF-11A/M	只			挂墙明装,下沿距地1.5m
16	非消防电源配电箱	配接输入/输出模块JBF-4141	只			详见配电系统图
17	电梯控制箱	配接输入/输出模块JBF-4141	只			详见配电系统图
18	排烟风机控制箱	配接输入/输出模块JBF-4141 +输入/输出模块JBF5155	只			详见配电系统图
19	加压风机控制箱	配接输入/输出模块JBF-4141 +输入/输出模块JBF5155	只			详见配电系统图
20	双电源切换箱	配接输入/输出模块JBF-4141	只			详见配电系统图
22	挡烟垂壁控制箱	配接输入/输出模块JBF-4141	只			详见配电系统图
23	280℃防火阀	配接输入/输出模块JBF-4141	只			详见暖通专业
24	70℃防火阀	配接输入模块JBF-4131	只			详见暖通专业
25	水流指示器	配接输入模块JBF-4131	只			详见给排水专业
26	信号阀	配接输入模块JBF-4131	只			详见给排水专业
27	湿式报警网	配接输入模块JBF-4131	只			详见给排水专业
28	流量开关	配接输入模块JBF-4131	只			详见给排水专业
29						
30						

注:具体数量以预算为准。



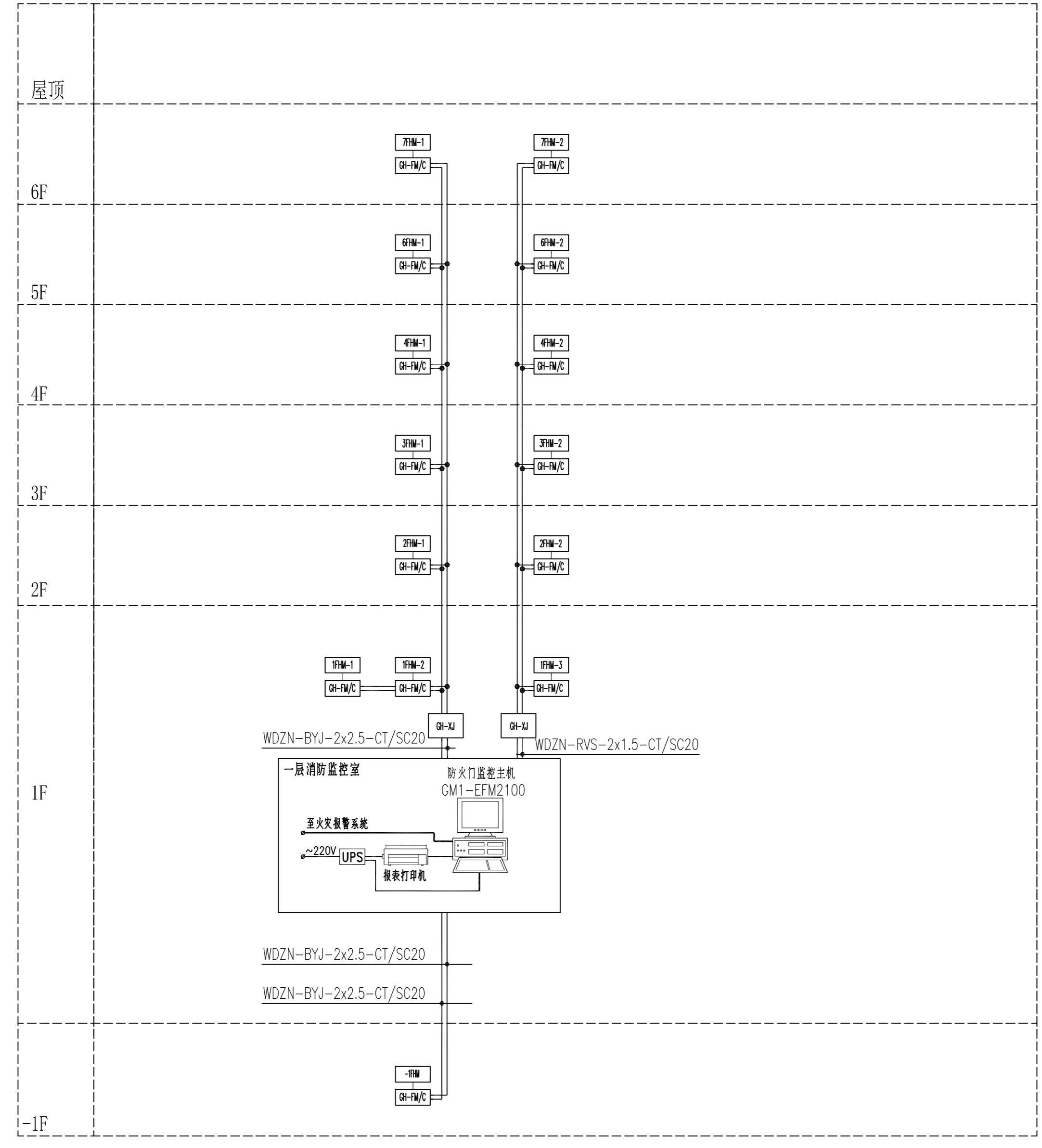
火灾自动报警系统图

河海大学设计研究院有限公司 HOHAI UNIVERSITY DESIGN & RESEARCH INSTITUTE CO., LTD.		证书编号: A132006110 A232006117 设计编号: 2024-JZ-41	日期: 2024.12 比例: 1:100 阶段: 初步设计
建设单位:	河海大学	图纸内容:	火灾自动报警系统图
项目名称:	河海大学西康路校区修缮(二期)项目 方案设计和初步设计服务采购		
子项名称:	全国重点实验室降雨大厅改扩建项目		
批准:	倪军	项目负责:	王宁
审核:	李晶	专业负责:	黄伟
		校对:	叶希娟
		设计:	黄伟
		版本:	V.1
		图纸编号:	DS-06

专业: 暖通
专业: 给排水
专业: 电气
专业: 结构
专业: 建筑
会签:

注:
1. 未加圈点标注尺寸施工,如有任何不清晰,请在施工前与设计单位沟通。
2. 版权归河海大学设计研究院有限公司所有。
3. 不得随意更改标注尺寸施工,如有任何不清晰,请在施工前与设计单位沟通。
4. 本图设计内容未经设计单位审核,不得在其他地方使用。

注：
1. 未加密封图专用章无效。
2. 版权归河海大学设计研究院有限公司所有。
3. 不得随意更改尺寸施工，如有任何不妥事宜，请及时与设计院沟通。
4. 本图设计内容版权归设计单位所有，不得在其他地方使用。



防火门监控系统图

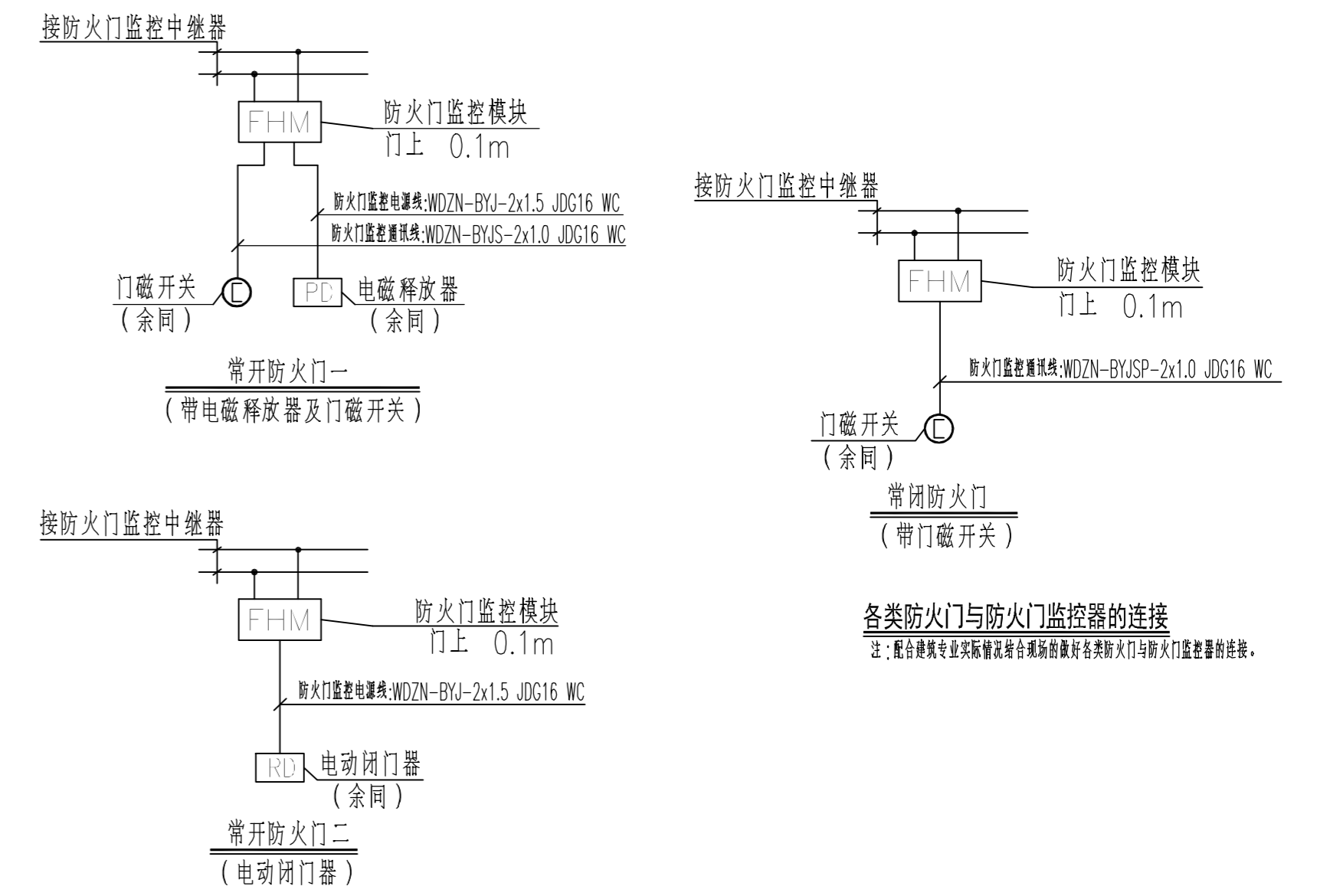
防火门监控系统说明：

1. 依据GB50116-2013《火灾自动报警系统设计规范》，设置防火门监控系统。
2. 防火门监控系统应满足GB29364-2012《防火门监控系统》的规定，必须具有国家消防电子产品质量监督检验中心出具的型式检验报告。
3. 防火门监控系统对防火门的开启、关闭及故障状态等动态信息进行监控，对防火门处于非正常打开的状态或非正常关闭的状态给出报警提示；能保持防火门常开，可现场实现手动关闭和复位防火门，当火灾发生时接收火灾报警信号，自动控制关闭常开防火门。
4. 防火门监控系统专用于防火门监控系统并独立安装在消防控制室，不能兼用其他功能的消防系统，不与其他消防系统共用设备；防火门监控系统仅用于接收防火门反馈的开启、关闭及故障状态信号，显示并控制防火门打开、关闭状态。
5. 防火门监控系统能管理各类单开、双开常闭、常开防火门，并记录与其连接的防火门状态信息（包括防火门地址，开、闭和故障状态及相应的时间等），记录容量不应少于20000条，并将信息上传。
6. 防火门监控系统采用CAN总线通信，可并联（T接）通信距离一般不大于2000m，每台监控分机，采用并联连接，可管理128台防火门门磁开关，通信距离一般不大于1000m。
7. 防火门电动闭门器或电磁释放器使常开防火门保持打开状态，在收到监控系统指令后，释放防火门使其关闭，并将其状态信息反馈至防火门监控主机。防火门监控系统安装参见国标图集14X505-1第33~34页。
8. 防火门监控系统的施工应考虑线路的压降损耗，按照批准的工程设计文件和施工技术文件进行，不得随意变更。

主要设备材料表

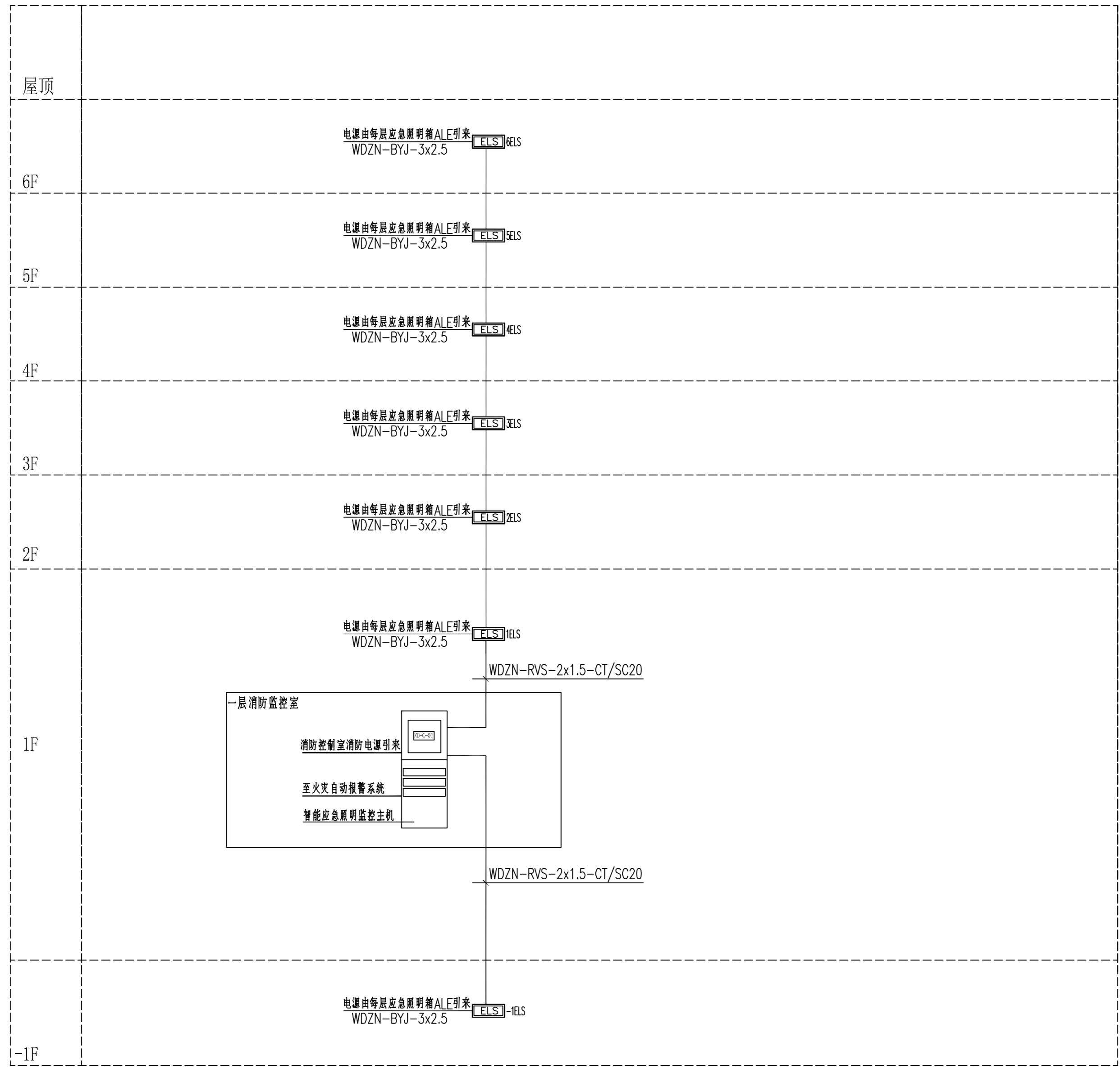
序号	名称	图例	型号	数量	单位	安装方式
1	双开常开防火门	FM			套	详见建筑图纸
2	防火门监控主机	□	GM1-EFM2100		台	消防控制室内安装
3	中继电涌箱	□	GH-XJ		只	与防火门配套安装
4	防火门门磁开关	□	GH-FM/C		套	与防火门配套安装
5	电源线		WDZN-BYJ-2x2.5		米	
6	通信线		WDZN-RVS-2x1.5		米	
7	热镀锌钢管	SC	φ20		米	

注：表中数量仅供参考，具体以核算为准。



各类防火门与防火门监控器的连接
注：配合建筑专业实际情况综合确定各类防火门与防火门监控器的连接。

河海大学设计研究院有限公司 HOHAI UNIVERSITY DESIGN & RESEARCH INSTITUTE CO., LTD.		证书编号	A132006110 A232006117
		设计编号	2024-JZ-41
建设单位	河海大学	图纸内容	防火门监控系统图
项目名称	河海大学西康路校区修缮(二期)项目 方案设计和初步设计服务采购		
子项名称	全国重点实验室降雨大厅改扩建项目	阶段	初步设计
批准	倪军 项目负责人 王宁	校对	叶希娟 版本号 V.1
审核	李晶 专业负责 黄伟	设计	黄伟 图纸编号 DS-07



智能应急疏散照明系统图

注：

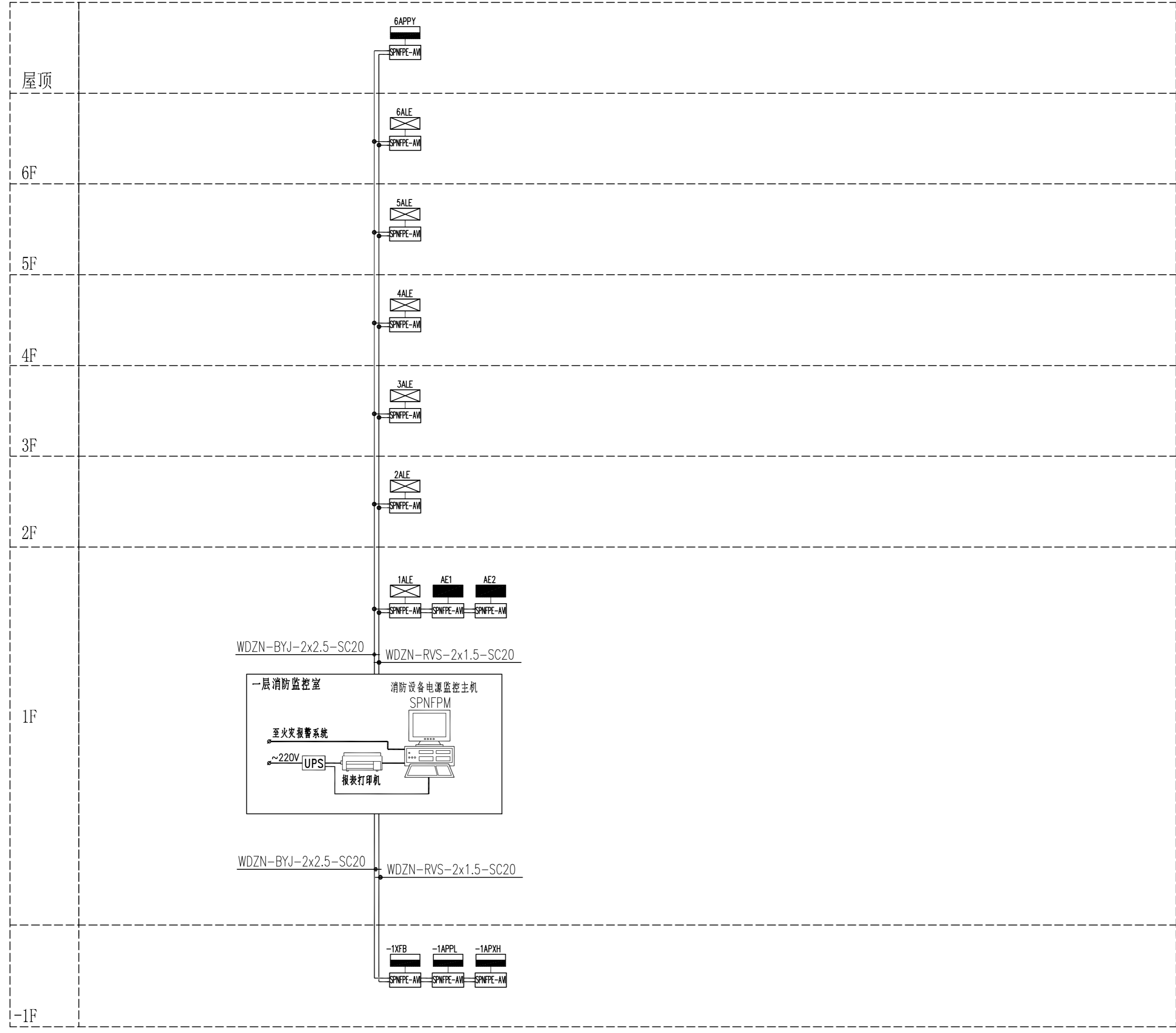
 消防控制室消防电源
 至火灾自动报警系统
 智能应急照明控制主机
 智能应急照明控制主机
 智能应急照明控制主机

消防应急照明系统图例

序号	图例	名称	型号及规格	单位	数量	安装方式
1		应急照明控制器		套		立柜安装, 底边高出地面0.2m
2		A型应急照明配电箱E/LS	600W, 输入电压为AC220V, 输出电压为DC36V, IP33	只		底边距地1.5m安装
3		A型应急照明配电箱E/LS	300W, 输入电压为AC220V, 输出电压为DC36V, IP33	只		底边距地1.5m安装
4		集中电源疏散照明灯(A类消防应急灯具)	36V, LED光源, 5W, 平时保持熄灭状态, 火灾状态下应急点亮。	只		吸顶安装
5		集中电源疏散照明灯(壁挂)(A类消防应急灯具)	36V, LED光源, 5W, 平时保持熄灭状态, 火灾状态下应急点亮。	只		底边距地2.5m安装
6		集中电源疏散照明灯(壁挂)(A类消防应急灯具)	36V, LED光源, 5W, 平时保持熄灭状态, 火灾状态下应急点亮, 防护等级IP65。	只		底边距地2.5m安装
7		安全出口标志灯(A类消防应急灯具)	中照, 36V, LED光源, 1W, 不锈钢面板, 金属后盖板, 厚度不大于10mm	只		底边距门框上方0.1m安装
8		疏散出口标志灯(A类消防应急灯具)	中照, 36V, LED光源, 1W, 不锈钢面板, 金属后盖板, 厚度不大于10mm	只		底边距门框上方0.1m安装
9		方向标志灯(右向)(A类消防应急灯具)	中照, 36V, LED光源, 1W, 不锈钢面板, 金属后盖板, 厚度不大于10mm	只		底边距地0.5m安装
10		方向标志灯(左向)(A类消防应急灯具)	中照, 36V, LED光源, 1W, 不锈钢面板, 金属后盖板, 厚度不大于10mm	只		底边距地0.5m安装
11		方向标志灯(双向)(A类消防应急灯具)	中照, 36V, LED光源, 1W, 不锈钢面板, 金属后盖板, 厚度不大于10mm	只		底边距地0.5m安装
12		方向标志灯(右向)(A类消防应急灯具)	中照, 36V, LED光源, 1W, 不锈钢面板, 金属后盖板, 厚度不大于10mm	只		距地2.5m安装
13		方向标志灯(左向)(A类消防应急灯具)	中照, 36V, LED光源, 1W, 不锈钢面板, 金属后盖板, 厚度不大于10mm	只		距地2.5m安装
14		方向标志灯(双向)(A类消防应急灯具)	中照, 36V, LED光源, 1W, 不锈钢面板, 金属后盖板, 厚度不大于10mm	只		距地2.5m安装
15		双面方向标志灯(单向)(A类消防应急灯具)	中照, 36V, LED光源, 1W, 不锈钢面板, 金属后盖板, 厚度不大于10mm	只		底边距地2.5m安装
16		单面方向标志灯(向前)(A类消防应急灯具)	中照, 36V, LED光源, 1W, 不锈钢面板, 金属后盖板, 厚度不大于10mm	只		底边距地2.5m安装
17		单面方向标志灯(向后)(A类消防应急灯具)	中照, 36V, LED光源, 1W, 不锈钢面板, 金属后盖板, 厚度不大于10mm	只		底边距地2.5m安装
18		地面方向标志灯(单向)(A类消防应急灯具)	中照, 36V, LED光源, 1W, 耐腐蚀物件或做防腐处理	只		地面安装
19		地面方向标志灯(双向)(A类消防应急灯具)	中照, 36V, LED光源, 1W, 耐腐蚀物件或做防腐处理	只		地面安装
20		楼层标志灯(A类消防应急灯具)	中照, 36V, LED光源, 1W, 不锈钢面板, 金属后盖板, 厚度不大于10mm	只		底边距地2.5m安装
21		多信息复合标志灯(A类消防应急灯具)	中照, 36V, LED光源, 1W, 不锈钢面板, 金属后盖板, 厚度不大于10mm	只		底边距地2.5m安装
22		双面多信息复合标志灯(A类消防应急灯具)	中照, 36V, LED光源, 1W, 不锈钢面板, 金属后盖板, 厚度不大于10mm	只		底边距地2.5m安装
23		出口指示/禁止入内标志灯(A类消防应急灯具)	中照, 36V, LED光源, 1W, 不锈钢面板, 金属后盖板, 厚度不大于10mm	只		底边距门框上方0.1m安装
24						

注：
 1. 未加圈点图例为通用图例。
 2. 版权归河海大学设计研究院有限公司所有。
 3. 不得随意更改尺寸施工, 如有任何不妥事宜, 请及时与设计院沟通。
 4. 本图设计内容版权归设计方所有, 不得在其他地方使用。

河海大学设计研究院有限公司 HOHAI UNIVERSITY DESIGN & RESEARCH INSTITUTE CO., LTD.		证书编号	A132006110 A232006117				
		设计编号	2024-JZ-41				
建设单位	河海大学	图纸内容	日期	2024.12			
项目名称	河海大学西康路校区修缮(二期)项目 方案设计和初步设计服务采购		消防应急疏散照明干线图	比例	1:100		
子项名称	全国重点实验室降雨大厅改扩建项目		阶段	初步设计			
批准	倪军	项目负责	王宁	校对	叶希娟	版本号	V.1
审核	李晶	专业负责	黄伟	设计	黄伟	图纸编号	DS-08



消防设备电源监控系统图

消防设备电源监控系统设计说明:

- 消防设备电源监控系统由SPNFPM消防设备电源状态监控器(监控器主机)、SPNFPE-AVI信号传感器(信号模块)和中继器组成,SPNFPE-AVI信号模块分为:直流电压/电流监控模块、单相交流电压/电流监控模块、三相三线电压/电流监控模块、三相四线电压/电流监控模块。
- 系统总线采用S-BUS技术,支持总线供电、无源性、可任意拓扑连接,抗干扰能力强,传输距离远(最近3000米);
- 总线线缆推荐使用RVSP2x2.5mm2规格,监控模块远端距离300米以内连接64台信号模块,600米以内连接32台信号模块,1200米以内连接16台模块,以此类推。
- 监控主机和S-BUS300中继器采用AC220V消防专用电源供电,内置免维护后备电源,在主电中断时能保证消防设备电源监控系统持续工作8小时以上。
- SDFP消防设备电源监控主机能监控管理256台监控模块,并记录监控的电源的状态信息,存储容量≥60000条,并可将信息上传至图形显示装置。
- 消防设备电源监控系统的施工应考虑线路的压降损耗,按照批准的工程设计文件和施工技术方案进行,不得随意变更;确需变更设计时,应由设计院负责更改确认后方能订货施工。
- 消防设备电源监控系统应满足GB28184-2011《消防设备电源监控系统》的规定,必须具有国家消防电子产品质量监督检验中心出具型式检验报告。

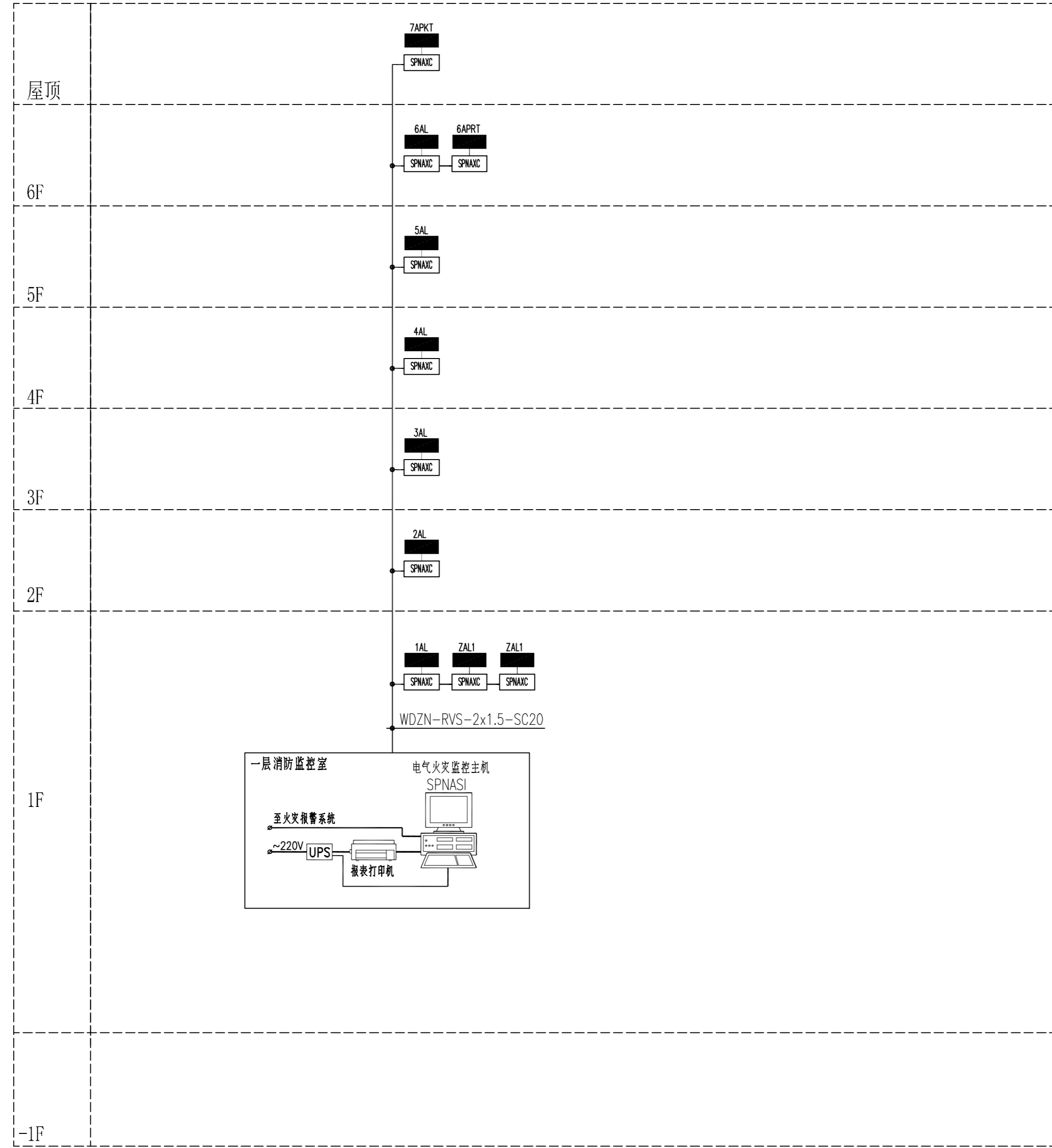
主要设备材料表

序号	名称	图例	型号	数量	单位	安装方式
1	消防设备电源监控主机		SPNFPM		台	消防控制室内安装
2	消防设备电源监控模块		SPNFPE-AVI		只	配电箱内安装
3	电源线		WDZN-BYJ-2x2.5		米	
4	通信线		WDZN-RVS-2x1.5		米	
5	镀锌钢管	SC	∅20		米	

注:具体数量以预算为准。

注:
1. 未加标注的图例均按国家标准。
2. 版权归河海大学设计研究院有限公司所有。
3. 不得随意更改尺寸施工,如有任何不清晰,请在施工前与设计院沟通。
4. 本图设计内容版权归设计单位所有,不得在其他地方使用。

河海大学 HOHAI UNIVERSITY DESIGN & RESEARCH INSTITUTE CO., LTD.		证书编号 A132006110 A232006117	设计编号 2024-JZ-41				
建设单位	河海大学	图纸内容	日期	2024.12			
项目名称	河海大学西康路校区修缮(二期)项目 方案设计和初步设计服务采购		消防设备电源监控系统图	比例	1:100		
子项名称	全国重点实验室降雨大厅改扩建项目		阶段	初步设计			
批准	倪军	项目负责	王宁	校对	叶希娟	版本号	V.1
审核	李晶	专业负责	黄伟	设计	黄伟	图纸编号	DS-09



电气火灾监控系统图

电气火灾监控系统设计说明:

- 1.电气火灾监控探测器额定电流根据配电箱、柜主回路开关额定电流进行选择。
- 2.电气火灾监控主机优先安装于消防控制室内，亦可安装在有人值守的变配电室。
- 3.电气火灾监控主机具备声光报警功能并显示报警回路，可储存12个月的报警信息记录。
- 4.电气火灾监控主机配有通信上行RS485接口，可以实现主机间通讯，支持第三方系统结构。
- 5.电气火灾监控探测器漏报警300-1000mA连续可调，监测精度0.5级。
- 6.通信总线采用屏蔽双绞线NH-RVSP 2×1.5mm²，沿消防专用桥架与其他消防弱电线平行敷设，同一总线手拉手连接。
- 7.独立式电气火灾监控探测器SDF200的电源线应在配电箱中连接电源AC220V。
- 8.探测器到监控设备的通信线缆首末端长度超过500米，必须在第1台探测器通信电缆前端加装RS485通信中继器。
- 9.电气火灾监控主机自备后备电源，保证4小时内连续供电。

主要设备材料表

序号	名称	图例	型号	数量	单位	安装方式
1	电气火灾监控主机		SPNASI		台	消防控制室内安装
2	电气火灾监控模块		SPN AXC		只	配电箱内安装
3	通信线		WDZN-RVS-2x1.5		米	
4	JDG管		φ20		米	

注：具体数量以预算为准。

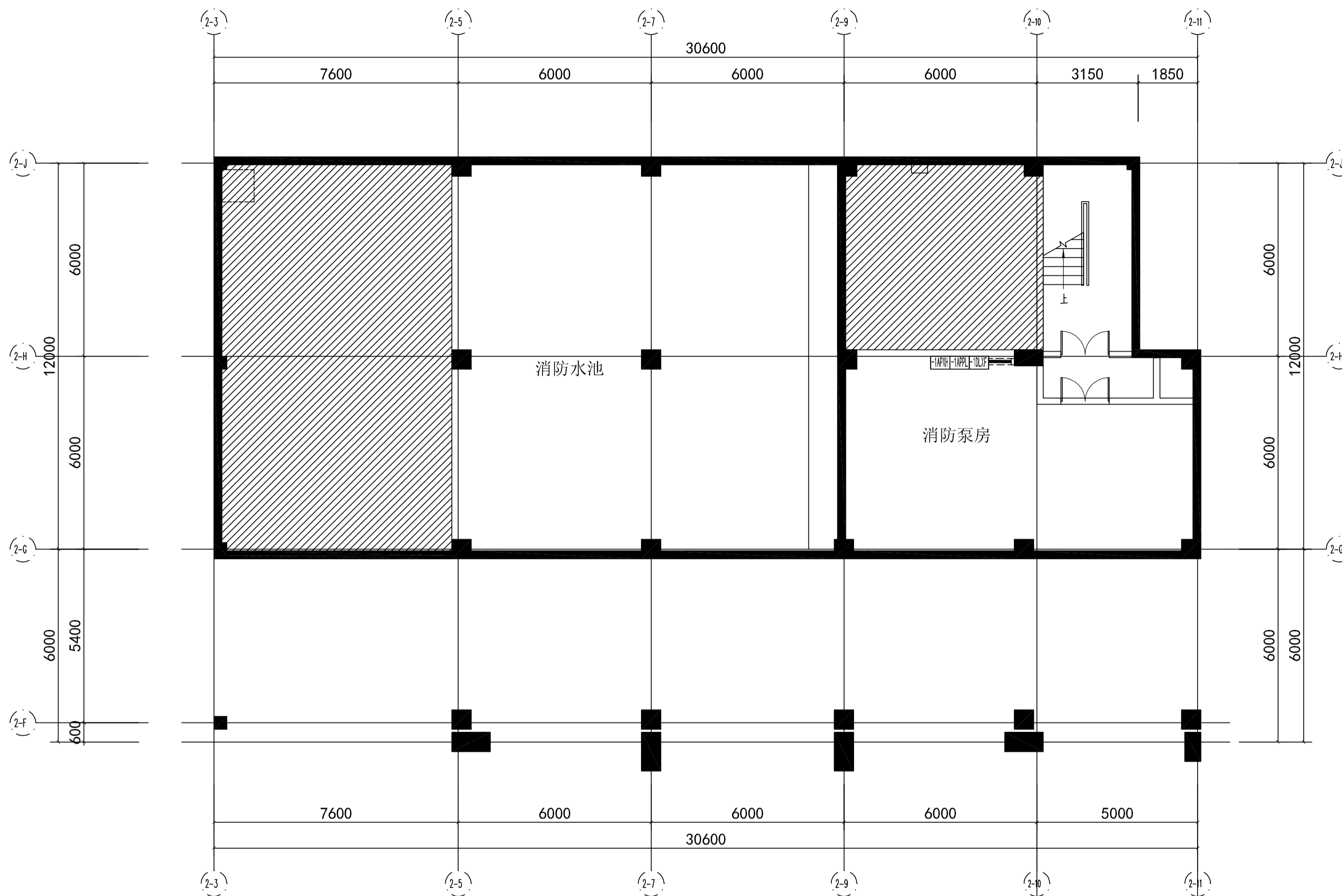
注：
1. 未加密封图专用章无效。
2. 版权归河海大学设计研究院有限公司所有。
3. 不得随意更改尺寸施工，如有任何不详细事宜，请在施工前与设计师沟通。
4. 本图设计内容版权归设计单位所有，不得在其他地方使用。

		证书编号	A132006110 A232006117				
河海大学设计研究院有限公司 HOHAI UNIVERSITY DESIGN & RESEARCH INSTITUTE CO., LTD.		设计编号	2024-JZ-41				
建设单位	河海大学	图纸内容	日期	2024.12			
项目名称	河海大学西康路校区修缮(二期)项目 方案设计和初步设计服务采购		比例	1:100			
子项名称	全国重点实验室降雨大厅改扩建项目		阶段	初步设计			
批准	倪军	项目负责	王宁	校对	叶希娟	版本号	V.1
审核	李晶	专业负责	黄伟	设计	黄伟	图纸编号	DS-10

专业	暖通
专业	给排水
专业	电气
专业	结构
专业	建筑

会签栏

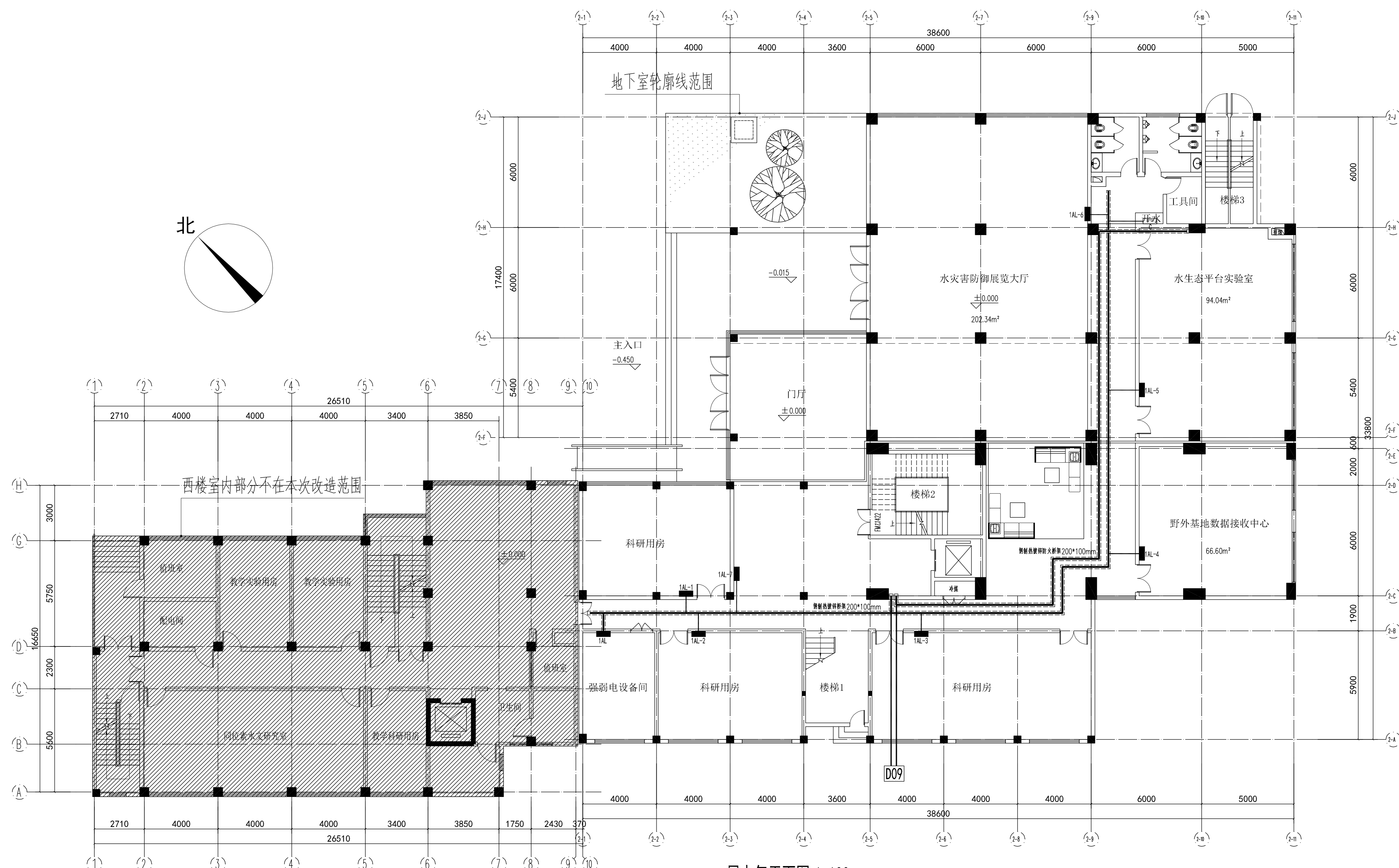
注：
1. 未加盖院出图专用章无效。
2. 版权归河海大学设计研究院有限公司所有。
3. 不得篡改图纸尺寸施工，如有任何不清晰事宜，请在施工前与设计院沟通。
4. 本图设计内容未经设计许可不得在其他地方使用。



地下一层电气平面图 1:100

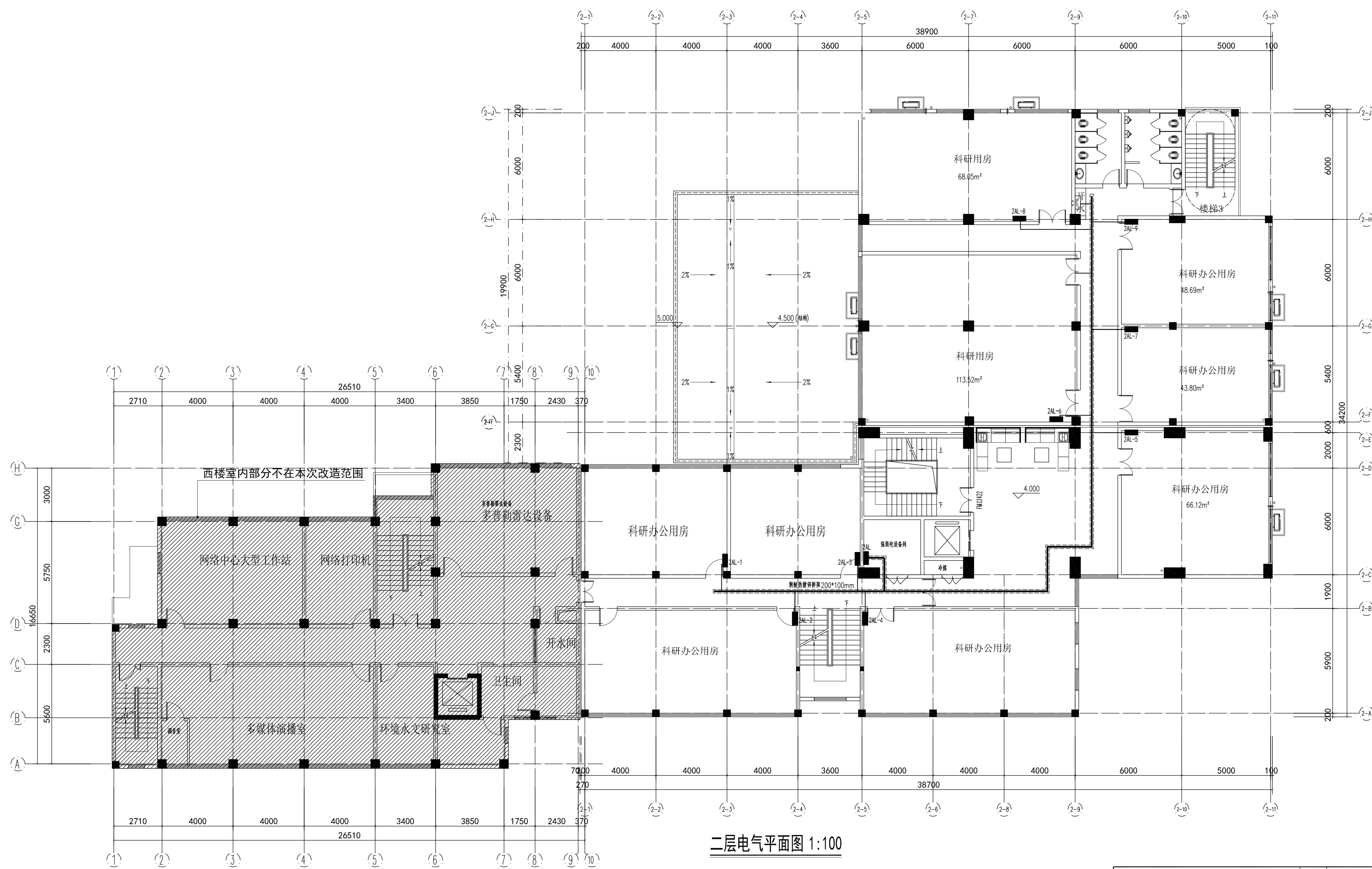
 河海大学设计研究院有限公司 HOHAI UNIVERSITY DESIGN & RESEARCH INSTITUTE CO., LTD.		证书编号	A132006110 A232006117				
		设计编号	2024-JZ-41				
建设单位	河海大学	图纸内容	日期	2024.12			
项目名称	河海大学西康路校区修缮(二期)项目 方案设计和初步设计服务采购		地下一层电气平面图	比例	1:100		
子项名称	全国重点实验室降雨大厅改扩建项目		阶段	初步设计			
批准	倪军	项目负责	王宁	校对	叶希娟	版本号	V.1
审核	李晶	专业负责	黄伟	设计	黄伟	图纸编号	DS-11

注：
1. 未加标注的图例均按国家现行标准执行。
2. 本图设计内容均按设计任务书及设计说明执行。
3. 不得随意更改尺寸和标高，如有任何不妥事宜，请及时与设计单位沟通。
4. 本图设计内容均按设计任务书及设计说明执行。



一层电气平面图 1:100

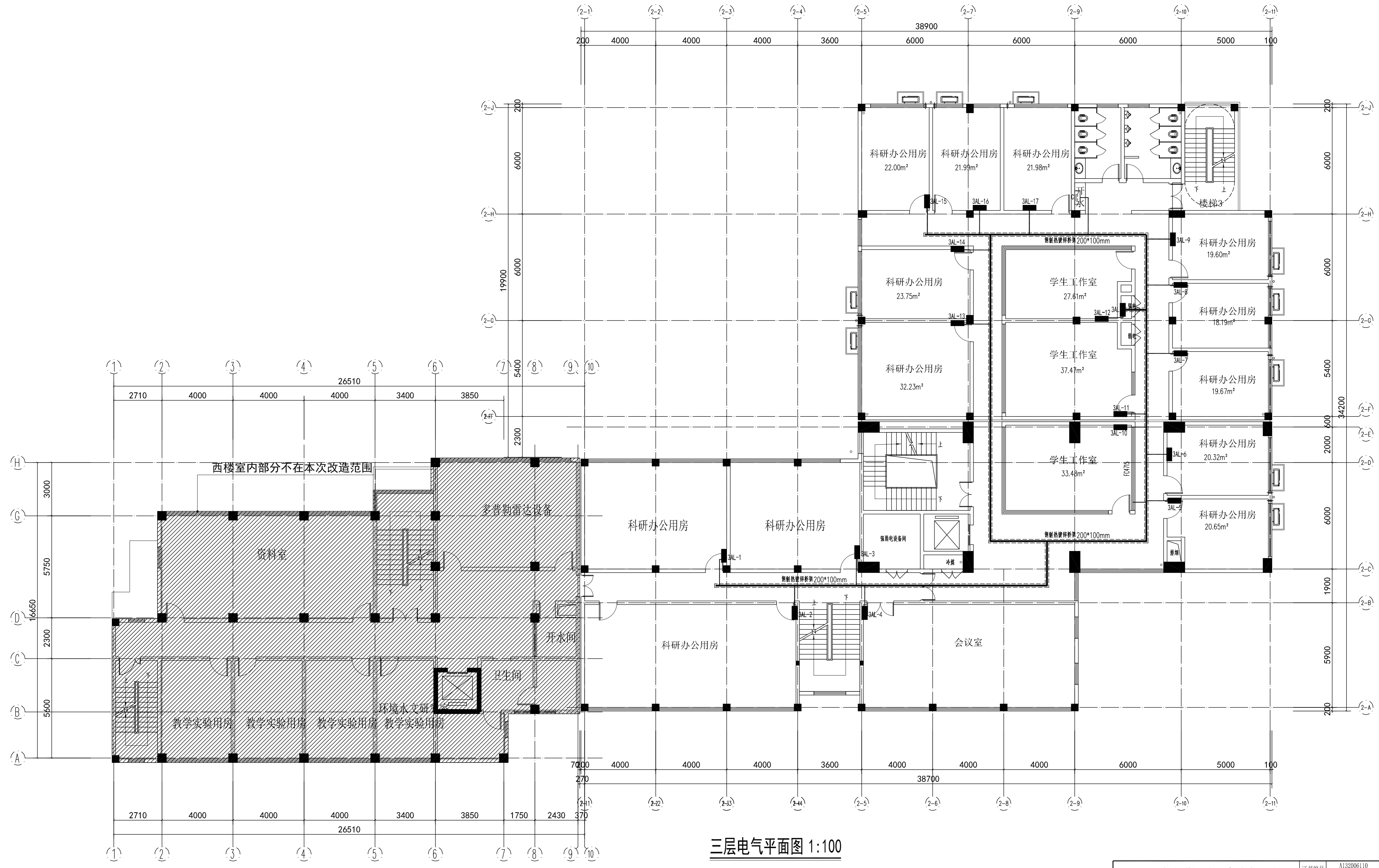
河海大学设计研究院有限公司 HHHAI UNIVERSITY DESIGN & RESEARCH INSTITUTE CO., LTD.		证书编号 A132006110 A232006117	设计编号 2024-JZ-41
建设单位	河海大学	图纸内容	一层平面图
项目名称	河海大学西康路校区修缮(二期)项目 方案设计和初步设计服务采购	日期	2024.12
子项名称	全国重点实验室降雨大厅改扩建项目	比例	1:100
批准	倪军 项目负责人 王宁	校对	叶希娟
审核	李晶 专业负责 黄伟	设计	黄伟
		版本号	V.1
		图纸编号	DS-12



二层电气平面图 1:100

注：
1. 未加圈点标注为默认尺寸，如有任何不清晰处，请在施工前与设计单位沟通。
2. 版权所有，未经许可，不得复制或传播。
3. 不得随意更改尺寸，如有任何不清晰处，请在施工前与设计单位沟通。
4. 本图设计内容版权归设计单位所有，不得在其他地方使用。

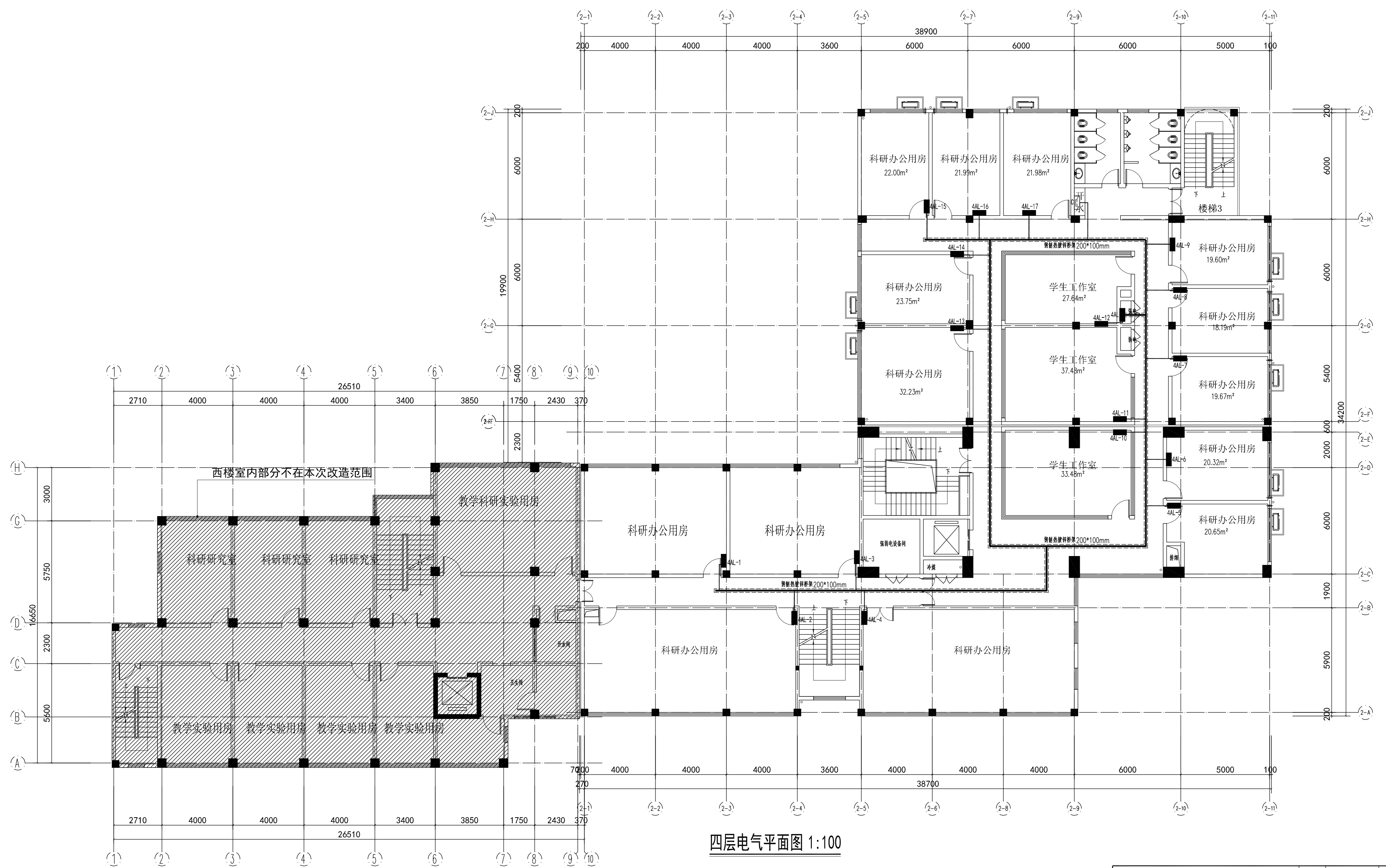
河海大学设计研究院有限公司 HOHAI UNIVERSITY DESIGN & RESEARCH INSTITUTE CO., LTD.		证书编号 A132006110 A232006117	设计编号 2024-JZ-41
建设单位	河海大学	图审内容	二层电气平面图
项目名称	河海大学西康路校区修缮(二期)项目 方案设计和初步设计服务采购	日期	2024.12
子项名称	全国重点实验室降雨大厅改扩建项目	比例	1:100
批准	倪军	项目负责	王宁
审核	李晶	专业负责	黄伟
校对	叶希娟	设计	黄伟
版本	V.1	图审编号	DS-13



三层电气平面图 1:100

注：
1. 未加虚线标注者均为本次改造范围。
2. 原图设计内容未被标注者均不在本次改造范围内。
3. 不得随意更改尺寸标注，如有任何不妥事宜，请及时与设计院沟通。
4. 本图设计内容未被标注者均不在本次改造范围内。

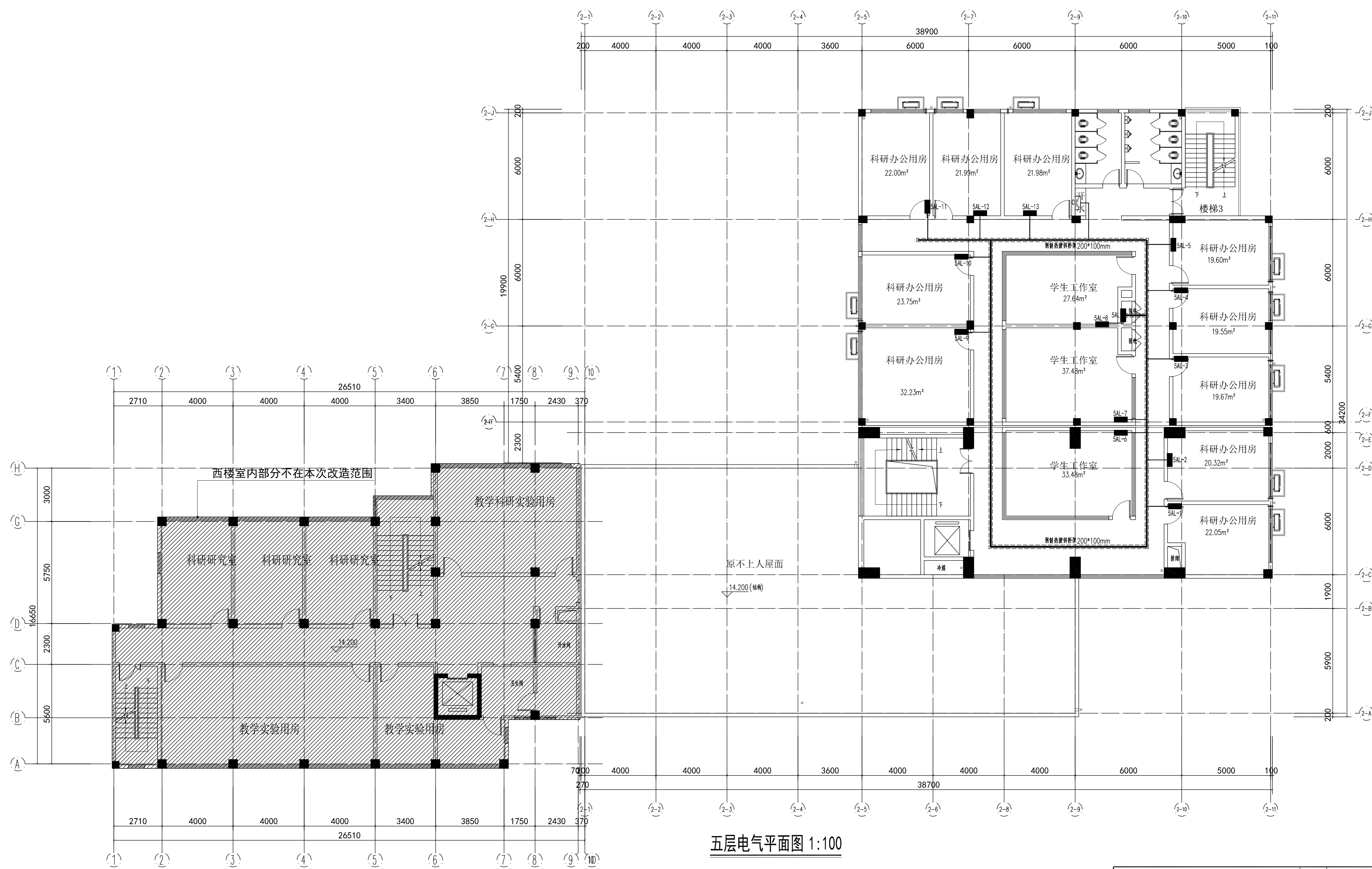
		证书编号	A132006110
河海大学设计研究院有限公司 HOHAI UNIVERSITY DESIGN & RESEARCH INSTITUTE CO., LTD.		设计编号	A232006117
建设单位	河海大学	图纸内容	三层电气平面图
项目名称	河海大学西康路校区修缮(二期)项目 方案设计和初步设计服务采购	日期	2024.12
子项名称	全国重点实验室降雨大厅改扩建项目	比例	1:100
批准	倪军	阶段	初步设计
审核	李晶	项目负责	王宁
		校对	叶希娟
		设计	黄伟
		版本	V.1
		图纸编号	DS-14



四层电气平面图 1:100

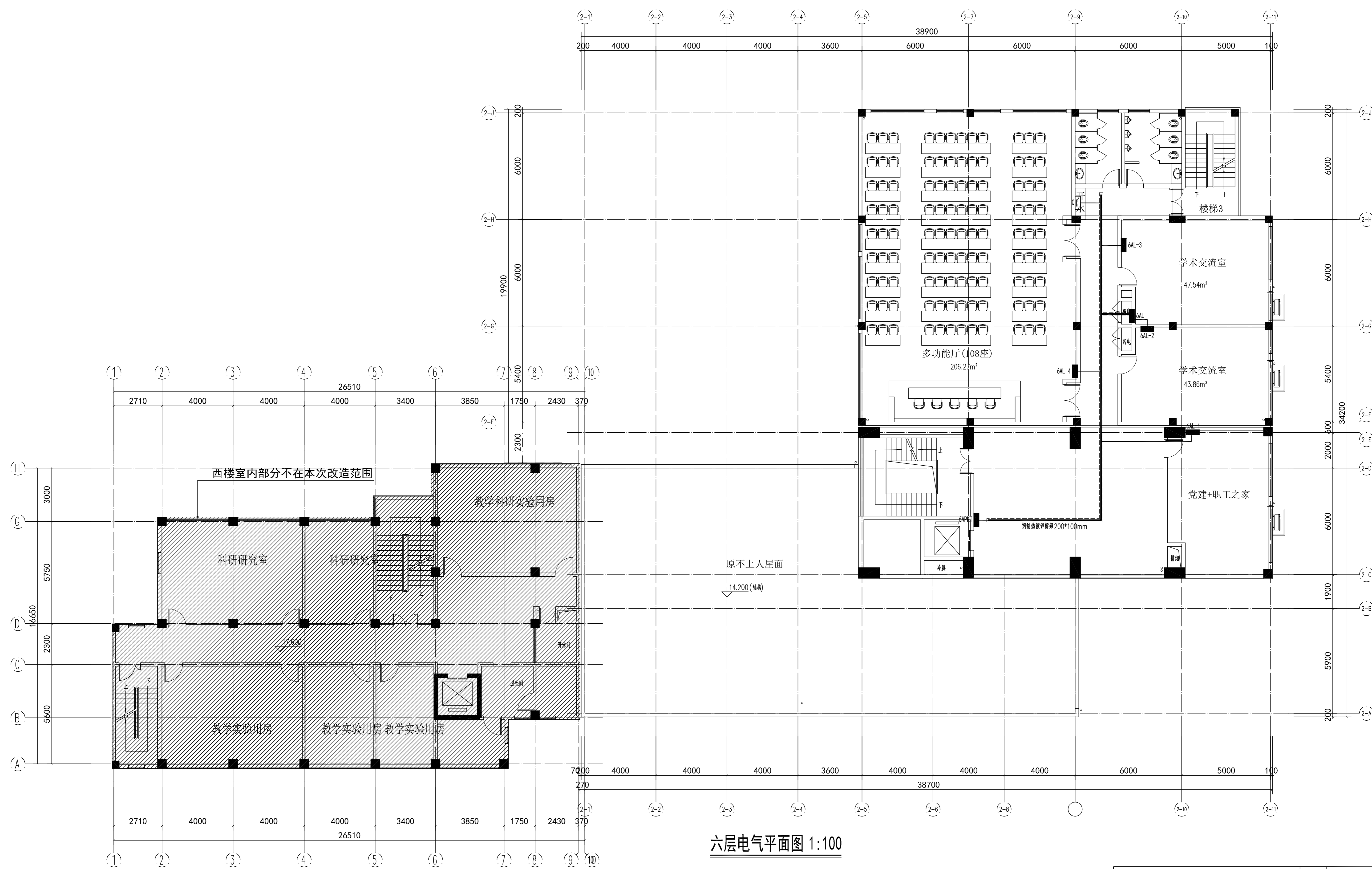
注:
1. 未加虚线标注为原状, 如有任何不妥事宜, 请在施工前与设计单位沟通。
2. 原状标注为原状, 如有任何不妥事宜, 请在施工前与设计单位沟通。
3. 不得随意更改尺寸, 如有任何不妥事宜, 请在施工前与设计单位沟通。
4. 本图设计内容版权归设计单位所有, 不得在其他地方使用。

河海大学设计研究院有限公司 HOHAI UNIVERSITY DESIGN & RESEARCH INSTITUTE CO., LTD.		证书编号 A132006110 A232006117	设计编号 2024-JZ-41
建设单位	河海大学	图纸内容	四层电气平面图
项目名称	河海大学西康路校区修缮(二期)项目 方案设计和初步设计服务采购	日期	2024.12
子项名称	全国重点实验室降雨大厅改扩建项目	比例	1:100
批准	倪军	项目负责	王宁
审核	李晶	专业负责	黄伟
		校对	叶希娟
		设计	黄伟
		版本号	V.1
		图纸编号	DS-15



注：
1. 未加圈点标注为通用设备。
2. 版权所有，未经许可，不得复制或传播。
3. 不得随意更改尺寸，如有任何变更，须经设计单位同意。
4. 本图设计内容仅供参考，不作为法律依据。

河海大学设计研究院有限公司 HOHAI UNIVERSITY DESIGN & RESEARCH INSTITUTE CO., LTD.		证书编号 A132006110 A232006117	设计编号 2024-JZ-41
建设单位	河海大学	图纸内容	五层电气平面图
项目名称	河海大学西康路校区修缮(二期)项目 方案设计和初步设计服务采购	日期	2024.12
子项名称	全国重点实验室降雨大厅改扩建项目	比例	1:100
批准	倪军 项目负责 王宁	校对	叶希娟
审核	李晶 专业负责 黄伟	设计	黄伟
		版本号	V.1
		图纸编号	DS-16

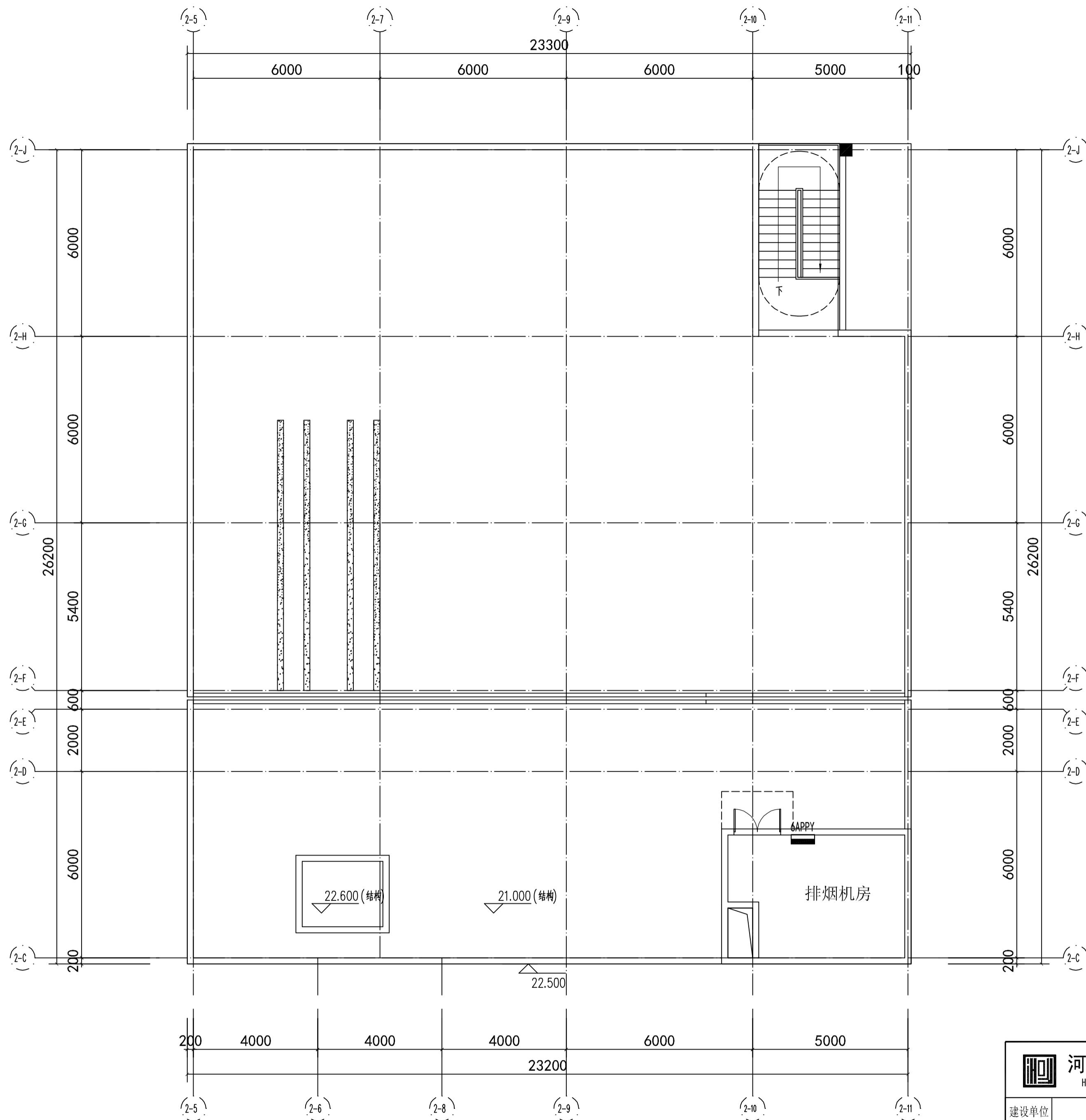


注：
1. 未加圈点标注为通用标注。
2. 版权所有，未经许可，不得复制或传播。
3. 不得随意更改尺寸，如有任何变更，须经设计人员同意。
4. 本图设计内容仅供参考，不作为施工依据。

河海大学设计研究院有限公司 HOHAI UNIVERSITY DESIGN & RESEARCH INSTITUTE CO., LTD.		证书编号 A132006110 A232006117	设计编号 2024-JZ-41
建设单位	河海大学	图审内容	六层电气平面图
项目名称	河海大学西康路校区修缮(二期)项目 方案设计和初步设计服务采购	日期	2024.12
子项名称	全国重点实验室降雨大厅改扩建项目	比例	1:100
批准	倪军 项目负责人 王宁	校对	叶希娟
审核	李晶 专业负责 黄伟	设计	黄伟
		版本号	V.1
		图审编号	DS-17

专业	暖通
专业	给排水
专业	电气
专业	结构
专业	建筑

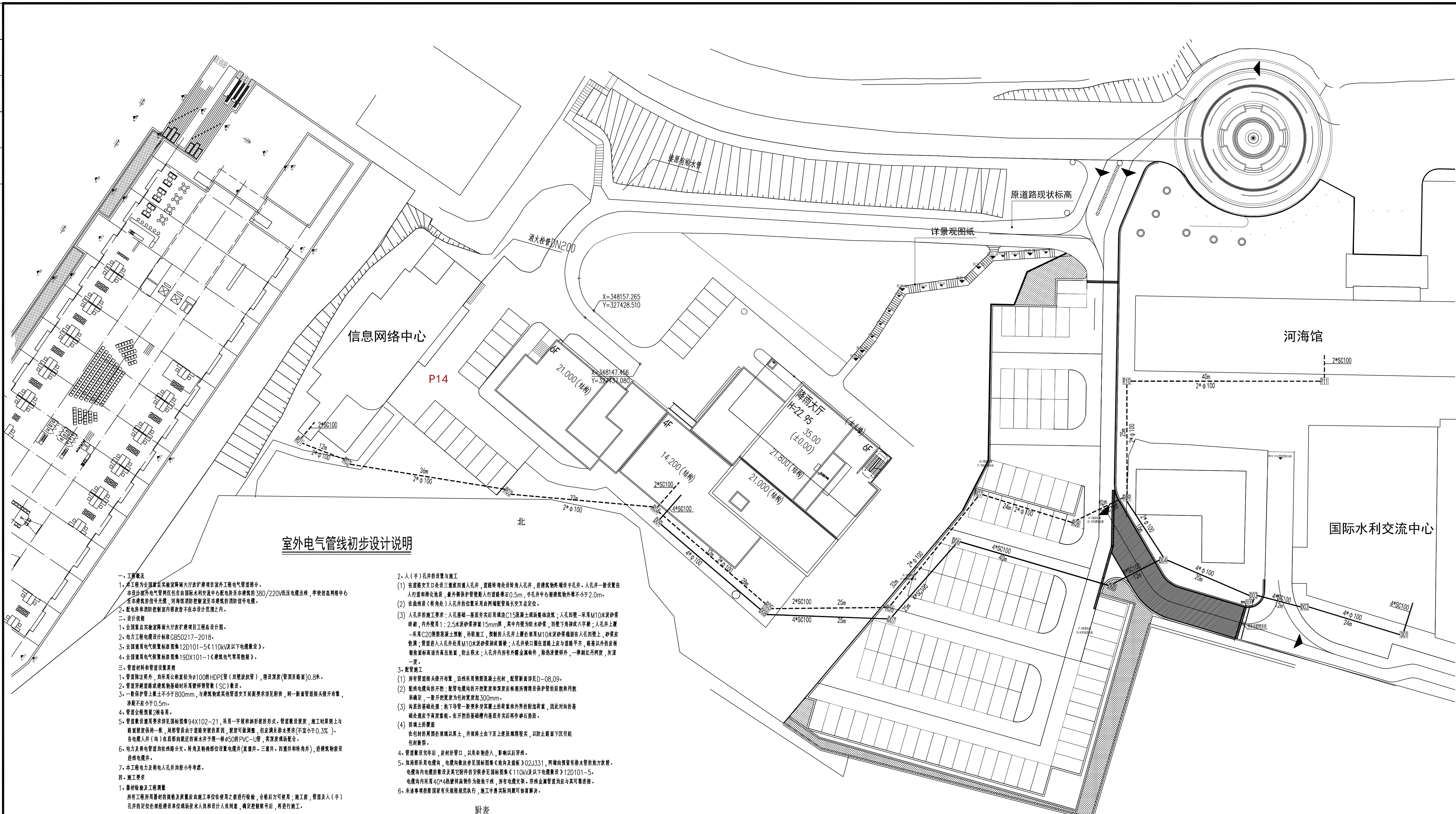
会签栏



屋顶电气平面图 1:100

注：
1. 未加盖院出图专用章无效。
2. 版权归河海大学设计研究院有限公司所有。
3. 不得量取图纸尺寸施工，如有任何不清晰，请在施工前与设计院沟通。
4. 本图设计内容未经设计许可不得在其他地方使用。

		证书编号	A132006110 A232006117	日期	2024.12				
河海大学设计研究院有限公司 HOHAI UNIVERSITY DESIGN & RESEARCH INSTITUTE CO., LTD.		设计编号	2024-JZ-41	比例	1:100				
建设单位	河海大学	图纸内容	屋顶电气平面图	阶段	初步设计				
项目名称	河海大学西康路校区修缮(二期)项目 方案设计和初步设计服务采购								
子项名称	全国重点实验室降雨大厅改扩建项目	批准	倪军	项目负责	王宁	校对	叶希娟	版本号	V.1
审核	李晶	专业负责	黄伟	设计	黄伟	图纸编号	DS-18		



室外电气管线初步设计说明

- 一、工程概况**
- 本工程为全国重点实验室降雨大厅改扩建项目室外工程电气部分。本设计室外电气管网仅包含国际水利交流中心配电至本建筑的380/220V低压配电系统，学校信息中心至本建筑的信号光缆，河海消防控制室至本建筑的消防信号电缆。
 - 配电房和消防控制室内部不在本设计范围之内。
- 二、设计依据**
- 全国重点实验室降雨大厅改扩建项目工程总平面图。
 - 电力工程设计标准 GB50217-2018。
 - 全国通用电气装置标准图集 12D101-5《110kV及以下电缆敷设》。
 - 全国通用电气装置标准图集 19DX101-1《建筑电气常用数据》。
- 三、管道材料和管道设置原则**
- 管道除注明外，均采用公称直径为 $\phi 100$ mm HDPE管（双壁波纹管），埋设深度（管顶至路面）0.6m。
 - 管道穿墙或穿楼板的孔洞应采用镀锌钢板（SC）敷设。
 - 一般保护管上盖不小于800mm，与建筑物或其他管道交叉时要求详见附表，同一断面管道接头布置，净距不小于0.5m。
 - 管道全管段应做防腐处理。
 - 管道敷设要求详见标准图集94X102-21，采用一字型和斜形敷设形式。管道敷设坡度，施工时原则上与路面坡度保持一致，局部管段由于道路变坡的原因，坡度可调整，但应满足排水要求（不宜小于0.3%）。各电缆井（沟）在底部均设置不小于 $\phi 50$ 的PVC-U管，其坡度应配合。
 - 电力及弱电管道均在道路交叉、转弯及转角部位设置电缆井（直井）、三通井、四通井和转角井，进建筑物前设进线电缆井。
 - 本工程电力及弱电人孔井均按小号考虑。
- 四、施工要求**
- 材料及施工测量**
所有工程所用材料的规格及质量应在施工前进行检验，合格后方可使用；施工前，管道及人（手）孔井的定位必须经建设单位技术人员和设计人员同意，确定控制桩号后，再进行施工。

- 2. 人（手）孔井的设置与施工**
- 在道路交叉口处设置三顺或四通人孔井，道路转弯处设置转角人孔井，进建筑物前设进线井。人孔井一般设置在人行道和绿化池边，井外圈保护管埋设人行道厚度 ≥ 0.5 m，手孔井中心距建筑物外墙不小于2.0m。
 - 在曲线段（转弯处）人孔井的位置采用井筒管管长交叉点定位。
 - 人孔井的施工要求：人孔基础—垫层夯实后用C15混凝土浇筑整体浇筑；人孔四壁—采用M10水泥砂浆抹面，内外壁厚1:2.5水泥砂浆抹面15mm厚，其中内层为防水砂浆，即地下角抹成八字状；人孔井上覆—采用C20钢筋混凝土预制，吊钩施工，预制的人孔井上覆必须用M10水泥砂浆嵌固在人孔壁上，砂浆应饱满；管道进入人孔井处用M10水泥砂浆抹成喇叭状；人孔井井口圈在道路上方与道路齐平，路基以外的应随当地标高适当高出地面，防止积水；人孔井内所有外露金属构件，除热镀锌外，一律刷红丹防锈漆，防锈一度。
- 3. 配管施工**
- 所有管道接头排开布置，沿线路两侧做混凝土包封，配管管顶距D-08,09。
 - 配管电线的开孔：配管电线的开孔孔径和管径应按所管埋设保护管的管径和管数来确定，一般开孔孔径为包封管径加300mm。
 - 沟底的基础处理：地下管一般要承受其覆土的压力和外界附加荷载，因此对沟的基础处理应高于高度覆土。在开孔的基础槽内基底夯实后再作碎石垫层。
 - 原土土的夯实：在包封的沟内必须填以原土，并振捣土由下至上逐层填筑密实，以防止路下下沉引起包封开裂。
 - 管道敷设完毕后，应封好管口，以免杂物投入，影响以后穿线。
 - 如局部采用电缆沟，电缆沟做法详见标准图集《沟及盖板》02J331，两端向预留有排水管的地方敷设。电缆沟内电缆的敷设及其它附件的安装参见标准图集《110kV及以下电缆敷设》12D101-5。
 - 电缆沟内采用 40° 热镀锌角钢作为轴地干线，所有电缆支架、穿线金属管道均与其可靠连接。
 - 未尽事项按照国家有关规范标准执行，施工中遇到具体问题可协商解决。

图例

序号	图例	名称	规格	数量	单位	备注
1	\square Dn	低压电力手孔井		9	只	由国际水利交流中心引来
2	\square Rn	智能化手孔井		11	只	智能化信号由国际水利交流中心引来 消防信号由河海馆引来
3	ϕ	HDPE管	见图		米	
4	SC	镀锌钢管	见图		米	
5	SC100 6m	管道型号 管道井之间距离			米	

注：本表格数量仅供参考，具体以实际施工量为准，可根据现场实际情况有所增减。

附表

其他地下设施及建筑物名称	平时水平净距		交叉时垂直净距	
	电缆管道	直埋电缆	电缆管道	直埋电缆
给水管	管径75~150mm	0.5	0.25	0.5 (0.25)
	管径200~400mm	1.0		
	管径400mm以上	1.5		
排水管	1.0	1.0	0.15(注1)	0.5(0.25)
通信电力电缆(35kV以下)	0.5	0.5	0.5(注2)	0.5(注2)
建筑物	散水边缘		0.5	
	建筑物基础	1.5		
绿化树木	乔木	1.5	0.75	
	灌木	1.0		
排水沟		0.8	0.5	

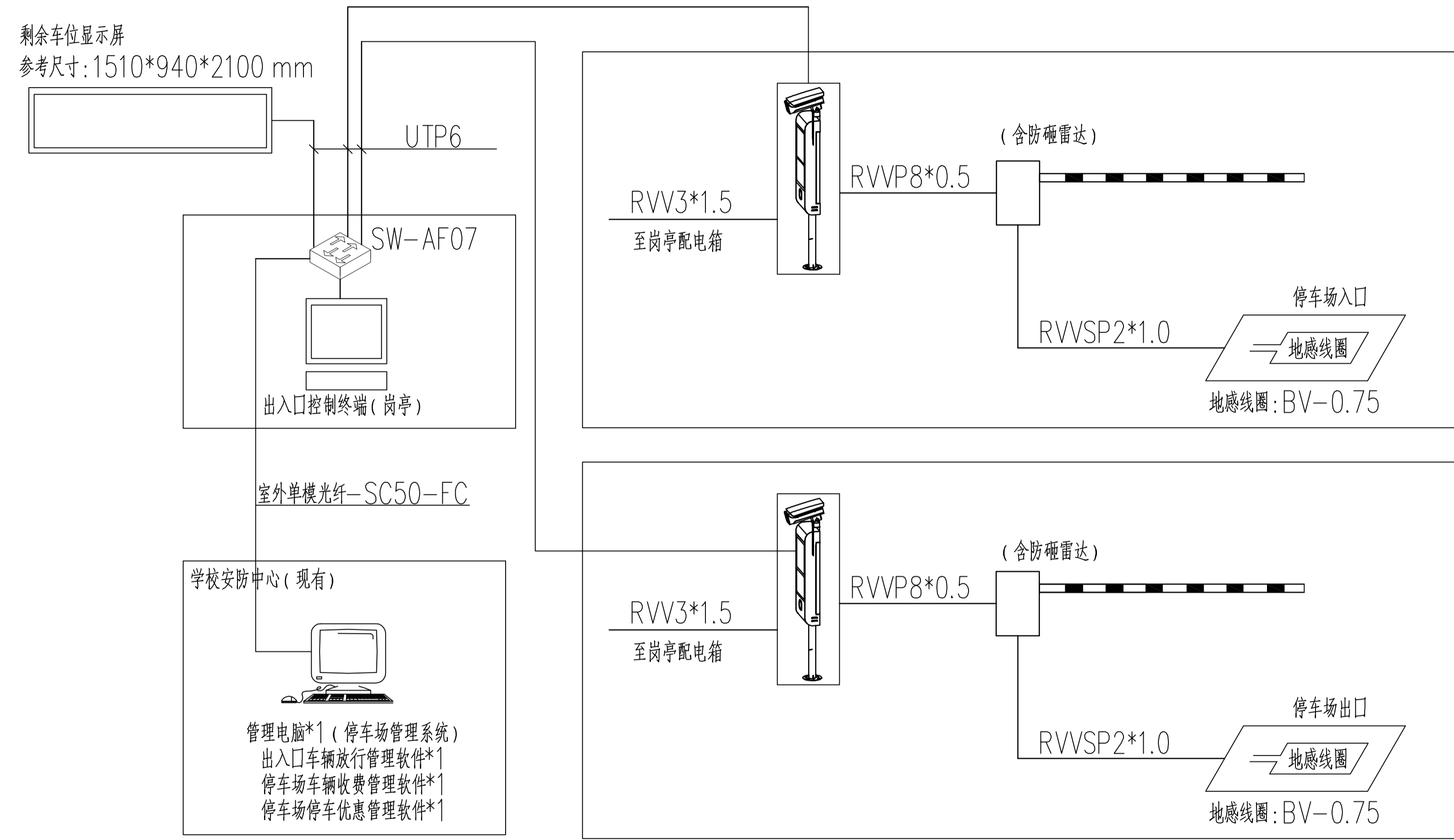
注：1. 当管道在排水管下部穿越时，净距不宜小于0.4米。
2. 穿越处如电力电缆有保护管时，净距可减少至0.25米。
3. 括号内数字为电缆穿管保护时允许的最小净距。

室外电气总平面图 1:300

河海大学设计研究院有限公司 HOHAI UNIVERSITY DESIGN & RESEARCH INSTITUTE CO., LTD.		证书编号	A132006110 A232006117
		设计编号	2024-JZ-41
建设单位	河海大学	图审内容	室外电气总平面图
项目名称	河海大学西康路校区修缮(二期)项目 方案设计和初步设计服务采购	日期	2024.12
子项名称		比例	1:100
批准	倪军	项目负责	王宁
审核	李晶	专业负责	黄伟
		校对	叶希娟
		设计	黄伟
		版本号	V.1
		图纸编号	DZ-01

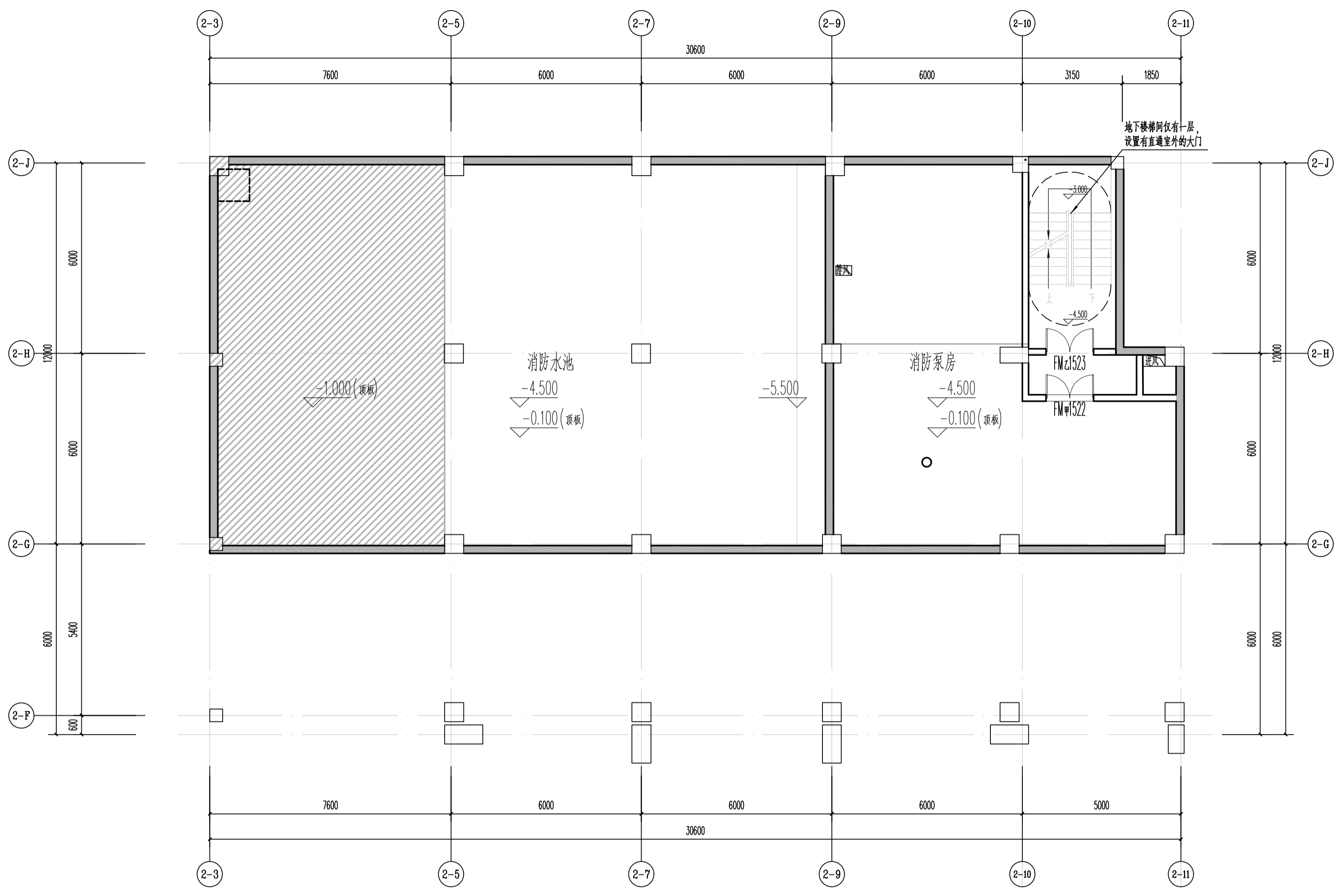
注：
1. 未加盖院出图专用章无效。
2. 版权归河海大学设计研究院有限公司所有。
3. 不得篡改图纸尺寸施工，如有任何不清晰，请在施工前与设计院沟通。
4. 本图设计内容未获设计审批前不得在其他地方使用。

注：
1. 未加盖院出图专用章无效。
2. 版权归河海大学设计研究院有限公司所有。
3. 不得篡改图纸尺寸施工，如有任何不清晰，请在施工前与设计院沟通。
4. 本图设计内容未获设计审批前不得在其他地方使用。



停车场管理系统图

河海大学设计研究院有限公司 HOHAI UNIVERSITY DESIGN & RESEARCH INSTITUTE CO., LTD.		证书编号	A132006110 A232006117		
		设计编号	2024-JZ-41	日期	2024.12
建设单位	河海大学		图纸内容	停车场管理系统图	
项目名称	河海大学西康路校区修缮（二期）项目 方案设计和初步设计服务采购			比例	1:100
子项名称				阶段	初步设计
批准	倪军	项目负责	王宁	校对	叶希娟
审核	李晶	专业负责	黄伟	设计	黄伟
			版本号	V.1	
			图纸编号	DZ-02	

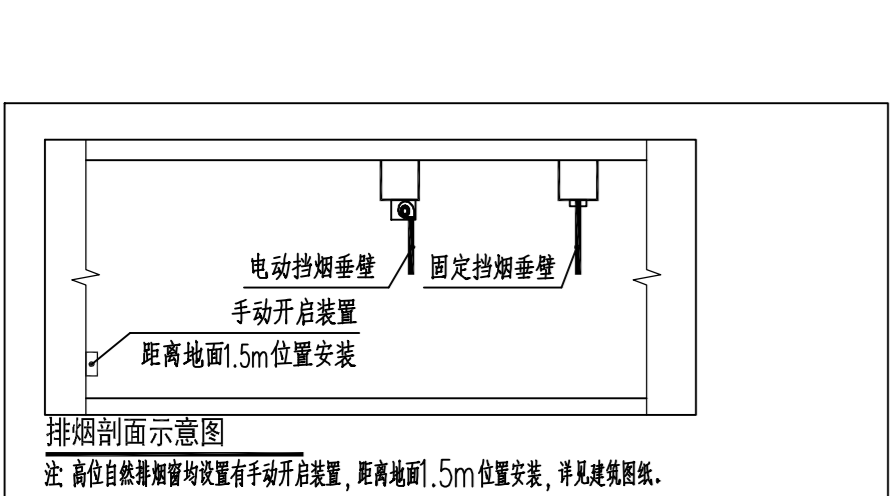


负一层防烟、排烟平面图 1:100

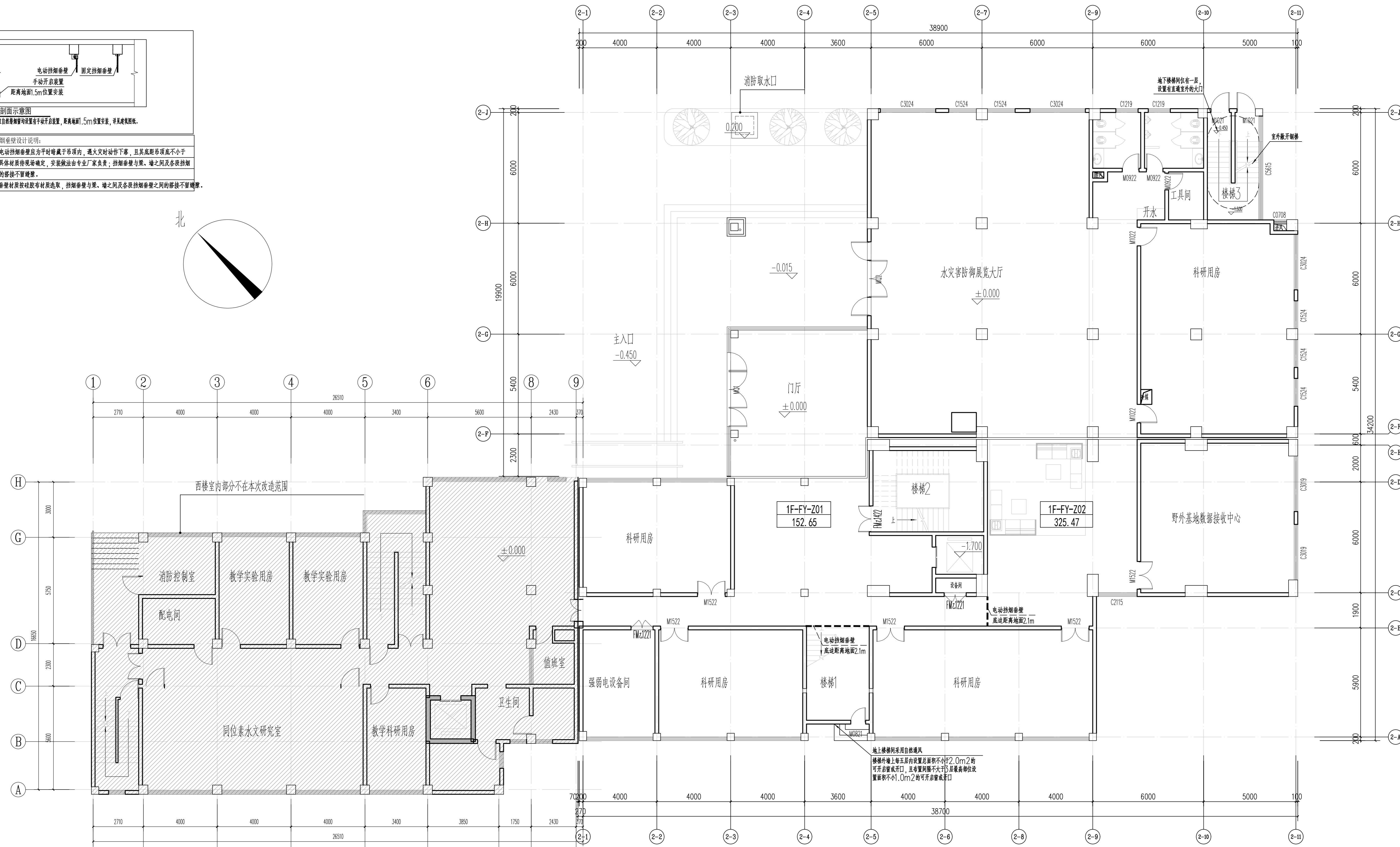
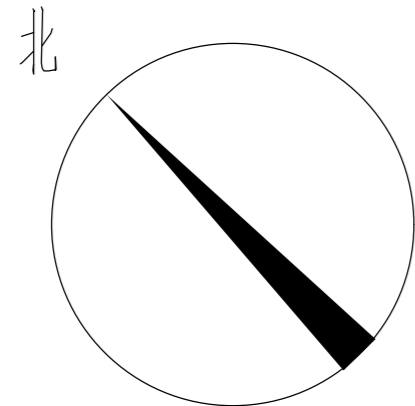
3. 不得篡改图纸尺寸施工, 如有任何不清晰, 请在施工前与设计所会商。
4. 本图设计内容未经设计所许可不得在其他地方使用。

注:
1. 本图加盖出图专用章无效。
2. 版权归河海大学设计研究院有限公司所有。

 河海大学设计研究院有限公司 HOHAI UNIVERSITY DESIGN & RESEARCH INSTITUTE CO., LTD.		证书编号	A132006110 A232006117		
		设计编号	2024-JZ-41		
建设单位	河海大学			日期	2024.12
项目名称	河海大学西康路校区修缮(二期)项目 方案设计和初步设计服务采购			图纸内容	负一层防烟、排烟平面图
子项名称	降雨大厅			阶段	初步设计
批准	倪军	项目负责	王宁	校对	闫辉逢
审核	蒋华	专业负责	蒋华	设计	肖标
				版本号	V.1
				图纸编号	暖初-101



注：挡烟垂壁设计说明：
有吊顶的电动挡烟垂壁应平时隐藏在吊顶内，遇火灾时动作下落，且其底距吊顶底不小于500，具体材质待现场确定，安装做法由专业厂家负责；挡烟垂壁与梁、墙之间及各段挡烟垂壁之间的连接不得缝接。
电动挡烟垂壁材质按硅酸布材质选取，挡烟垂壁与梁、墙之间及各段挡烟垂壁之间的连接不得缝接。



一层防烟、排烟平面图 1:100

防烟分区编号	热释放速率 MW	喷淋/吊项	排烟场所	所在楼层	净高 (m)	防烟分区 面积(m ²)	防烟分区 长边(m)	排烟方式	最小清晰 高度(m)	设计清晰 高度(m)	设计储烟仓厚 度(m)	计算排烟量 (m ³ /h)	储烟仓烟气 与空气温差	自然排烟窗 设计面积(m ²)	自然排烟窗建筑 有效面积(m ²)	补风措施	备注
1F-FY-Z01	1.5	是/裸顶	门厅	1F	3.85	152.65	22.1	自然排烟	1.985	2.1	1.75	3.06	3.06	4.0	-	-	
1F-FY-Z02	1.5	是/裸顶	展览大厅	1F	3.85	325.47	27.8	自然排烟	1.985	2.1	1.75	6.52	6.52	7	-	-	

注1：本层所有吊顶均采用裸顶或者镂空式吊顶，门厅吊顶高度3.0m，其余位置吊顶高度3.0m，防烟分区无分隔墙处采用分隔墙处设置电动挡烟垂壁(A级不燃防火材料)，底边距地面2.1m
注2：若装修吊顶、室内净高、房间分隔等变化，防烟分区及排烟口等应相应调整
注3：自然排烟窗的设置详建筑图

河海大学设计研究院有限公司
HOMA UNIVERSITY DESIGN & RESEARCH INSTITUTE CO., LTD.

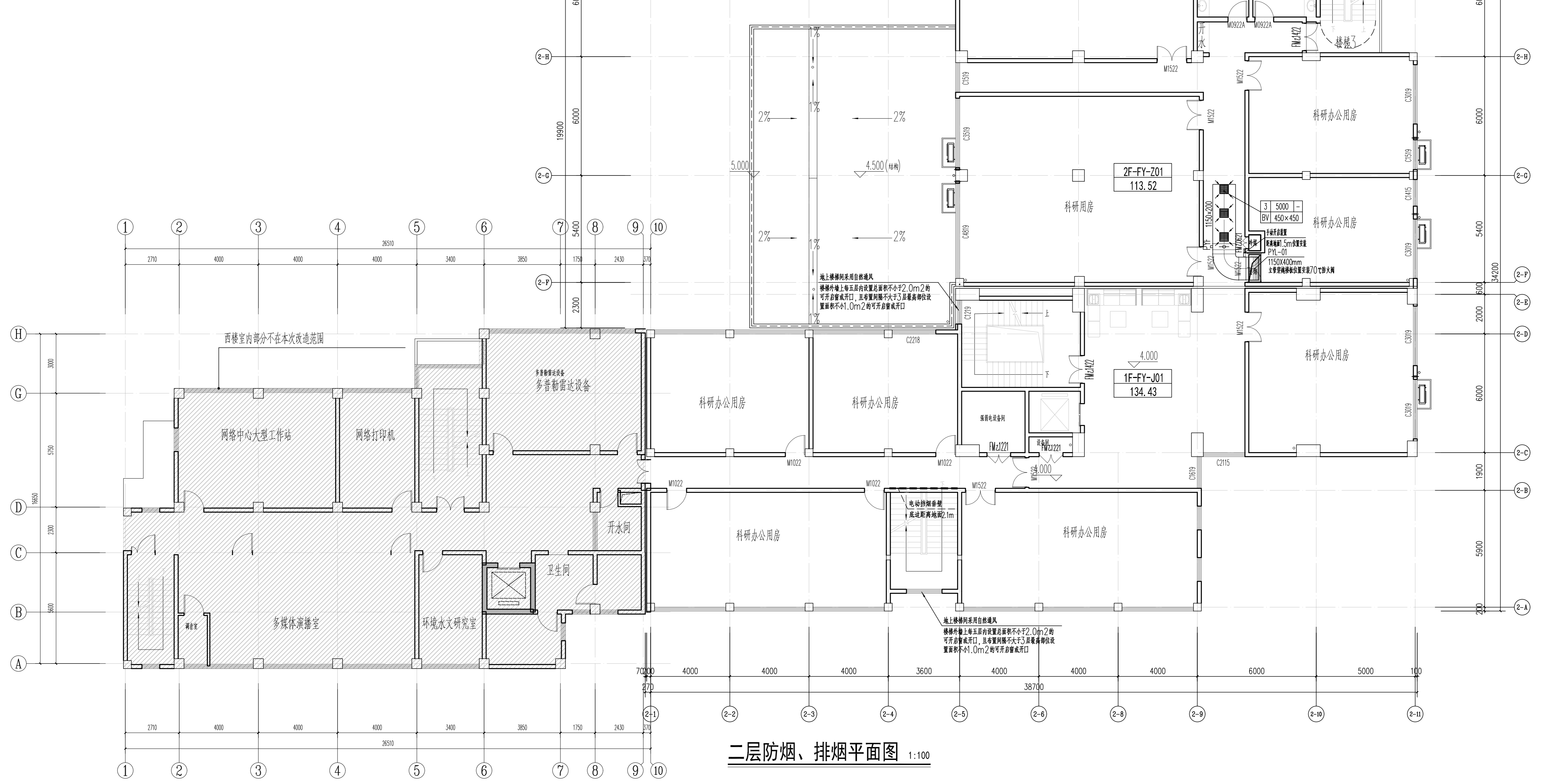
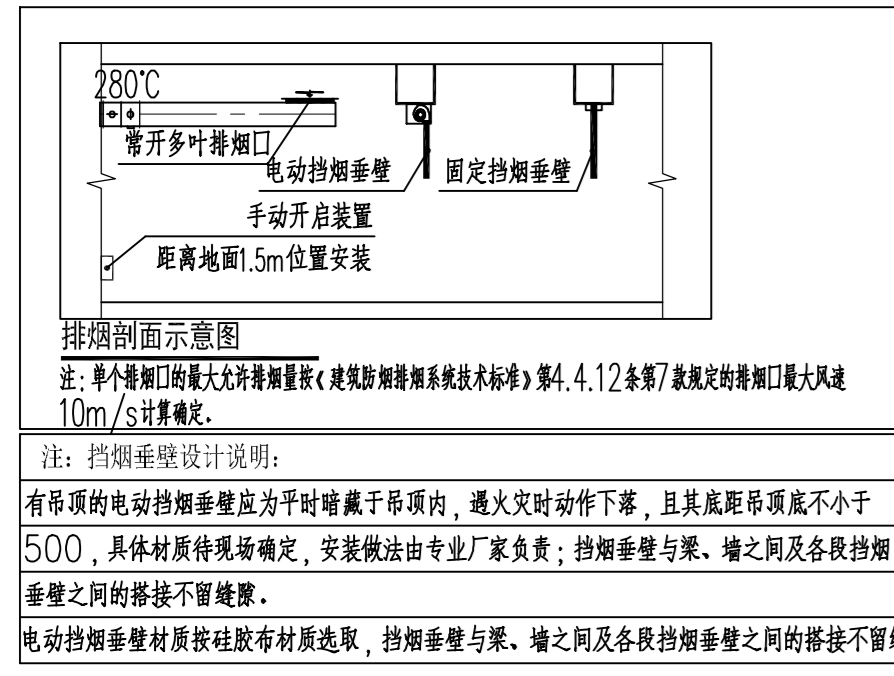
证书编号: A132006110
A232006117
设计编号: 2024-JZ-41

建设单位: 河海大学
项目名称: 河海大学西康路校区修缮(二期)项目
方案设计和初步设计服务采购
子项名称: 降雨大厅
批准: 倪军 项目负责 王宁 校对 闫辉逢 版本号 V.1
审核: 蒋华 专业负责 蒋华 设计 肖标 图纸编号 暖初-102

日期: 2024.12
比例: 1:100
阶段: 初步设计

地址: 中国·南京·西康路一号 传真: 025-83717225

3. 不得随意更改尺寸施工。如有任何不符事宜，请在施工前与设计单位沟通。
4. 本图设计内容仅供设计使用，不得在其他地方使用。
1. 未加标注的图例均按国家标准。
2. 版权归河海大学设计研究院有限公司所有。



二层防烟、排烟平面图 1:100

防烟分区编号	热释放速率 MW	喷淋/吊项	排烟场所	所在楼层	净高 (m)	防烟分区面积 (m ²)	防烟分区长边 (m)	排烟方式	最小清晰高度 (m)	设计清晰高度 (m)	设计排烟仓厚度 (m)	计算排烟量 (m ³ /h)	排烟仓烟气与空气温差	自然排烟设计面积 (m ²)	自然排烟窗有效面积 (m ²)	补风措施	备注
2F-FY-Z01	1.5	是/裸顶	科研用房	2F	3.25	113.52	12.1	自然排烟	1.925	2.0	1.25	15000	-	2.28	4.0	-	排烟口高度+2.9m, 烟层厚度0.9m, 单个排烟口最大允许排烟量5315.27m ³ /h
2F-FY-J01	1.5	是/裸顶	走廊	2F	3.25	134.43	43.15	自然排烟	1.925	2.0	1.25	15000	-	-	-	-	

注1：本层所有吊顶均采用裸顶或者镂空式吊顶，走廊采用工业风裸顶，室内采用镂空吊顶，吊顶高度2.7m，防烟分区无分隔墙处采用分隔墙处设置电动挡烟垂壁（A级不燃防火材料），底边距地面2.1m
注2：若装修吊顶、室内净高、房间分隔等变化，防烟分区及排烟口等应相应调整
注3：自然排烟窗的设置详建筑图

河海大学设计研究院有限公司
HEHAI UNIVERSITY DESIGN & RESEARCH INSTITUTE CO., LTD.

证书编号: A132006110
A232006117
设计编号: 2024-JZ-41

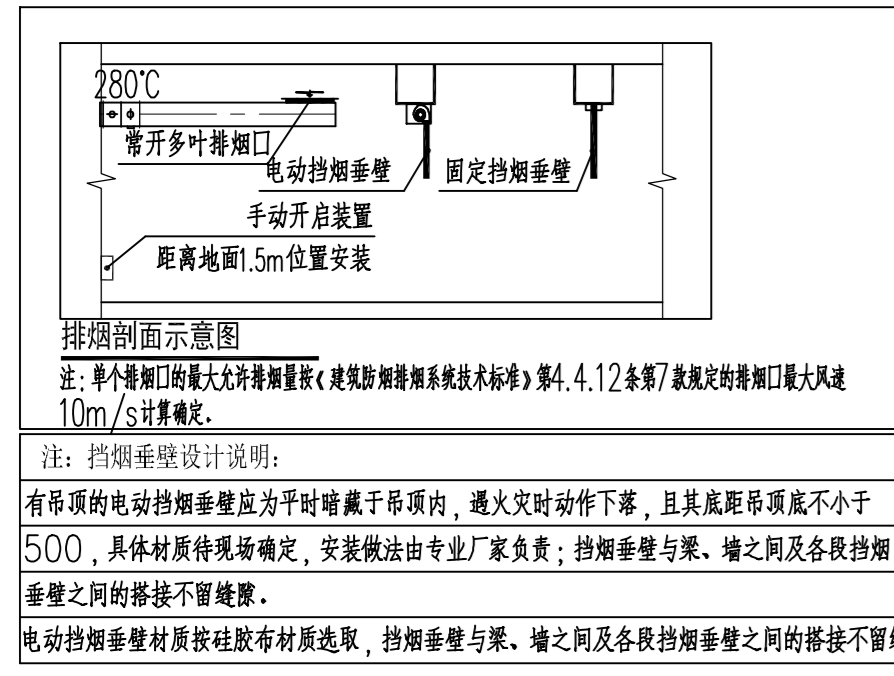
建设单位: 河海大学
项目名称: 河海大学西康路校区修缮(二期)项目
子项名称: 降雨大厅
批准: 倪军
审核: 蒋华

项目负责: 王宁
专业负责: 蒋华

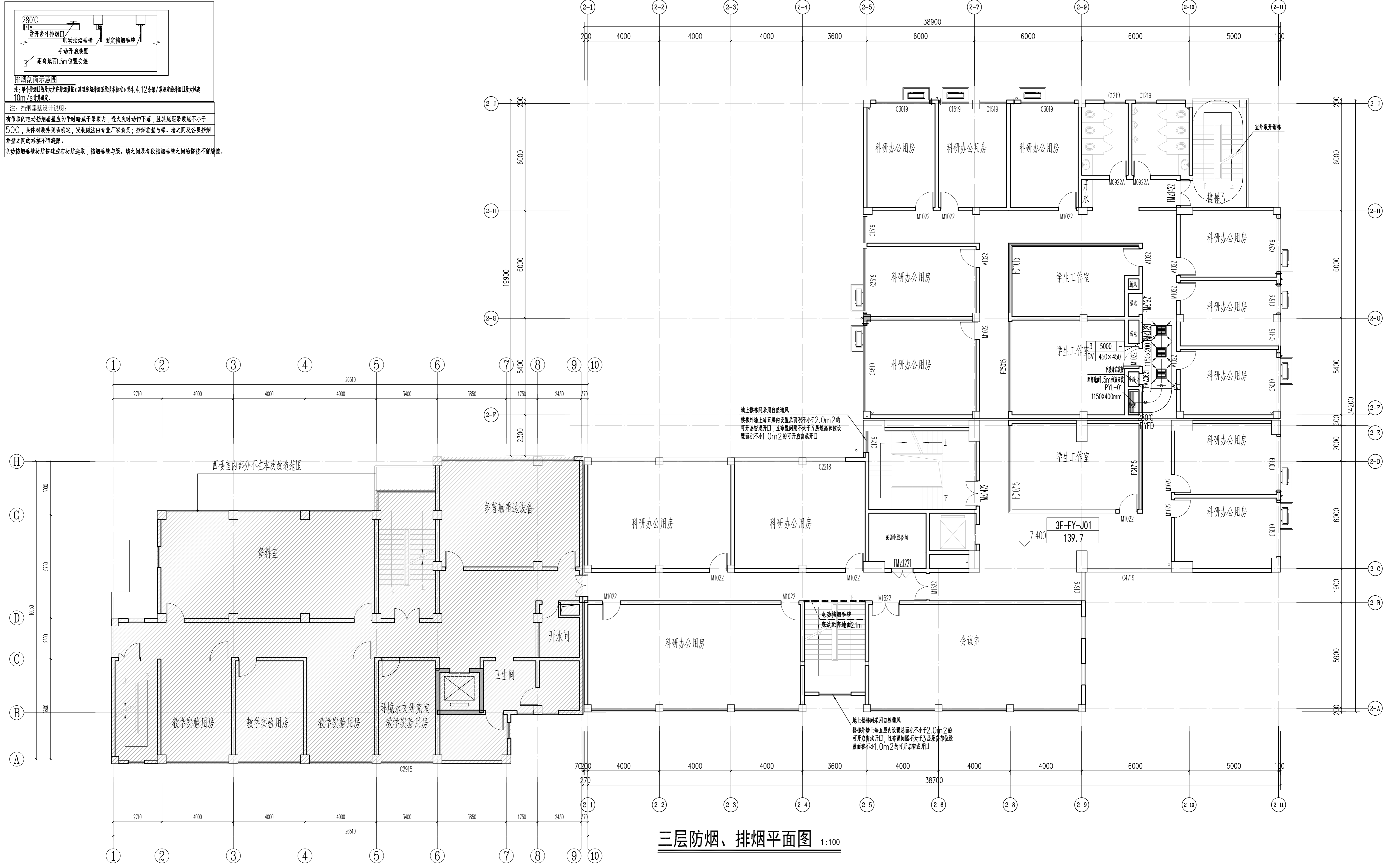
校对: 闫辉逢
设计: 肖标

日期: 2024.12
比例: 1:100
阶段: 初步设计
版本号: V.1
图纸编号: 暖初-103

地址: 中国·南京·西康路一号 传真: 025-83717225



注：挡烟垂壁设计说明：
有吊顶的电动挡烟垂壁应平时隐藏在吊顶内，遇火灾时动作下落，且其底距吊顶底不小于500，具体材质待现场确定，安装做法由专业厂家负责；挡烟垂壁与梁、墙之间及各段挡烟垂壁之间的搭接不留缝隙。
电动挡烟垂壁材质按硅橡胶布材质选取，挡烟垂壁与梁、墙之间及各段挡烟垂壁之间的搭接不留缝隙。



三层防烟、排烟平面图 1:100

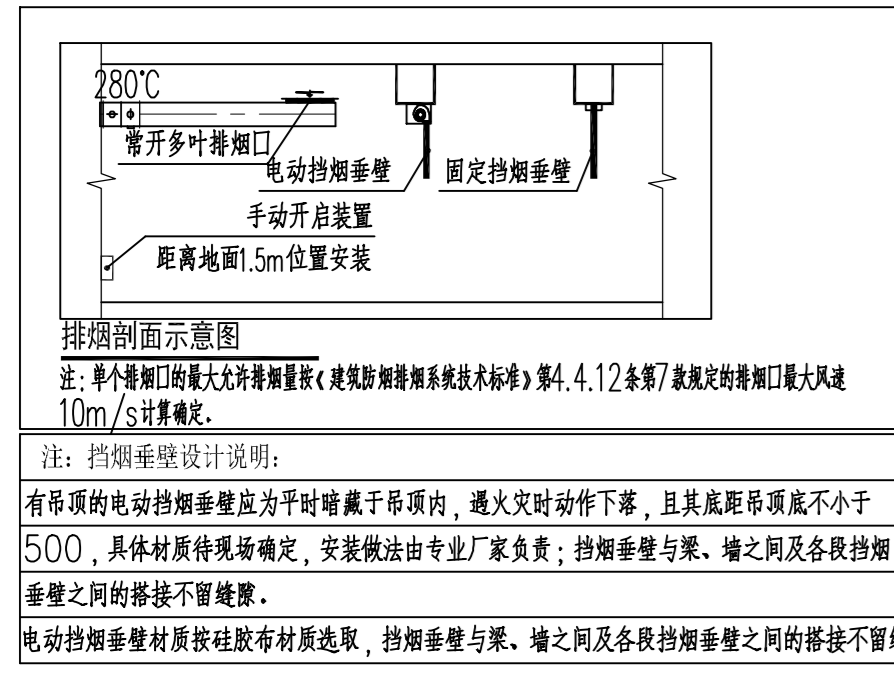
防烟分区编号	热释放速率 MW	喷淋/吊项	排烟场所	所在楼层	净高 (m)	防烟分区面积 (m ²)	防烟分区长边 (m)	排烟方式	最小清晰高度 (m)	设计清晰高度 (m)	设计排烟层厚度 (m)	计算排烟量 (m ³ /h)	排烟层烟气与空气温差	自然排烟窗设计面积 (m ²)	自然排烟窗有效面积 (m ²)	补风措施	备注
3F-FY-J01	1.5	是/裸顶	走廊	3F	3.25	139.7	49.5	自然排烟	1.925	2.0	1.25	15000					排烟口高度+2.9m, 烟层厚度0.9m, 单个排烟口最大允许排烟量5315.27m ³ /h

注1：本层所有吊项均采用裸顶或者镂空吊项，走廊采用工业风裸顶，室内采用镂空吊项，吊项高度2.7m，防烟分区无分隔墙处采用分隔墙处设置电动挡烟垂壁(A级不燃防火材料)，底边距地面2.1m
注2：若装修吊项，室内净高、房间分隔等变化，防烟分区及排烟口等应相应调整
注3：自然排烟窗的设置详建筑图

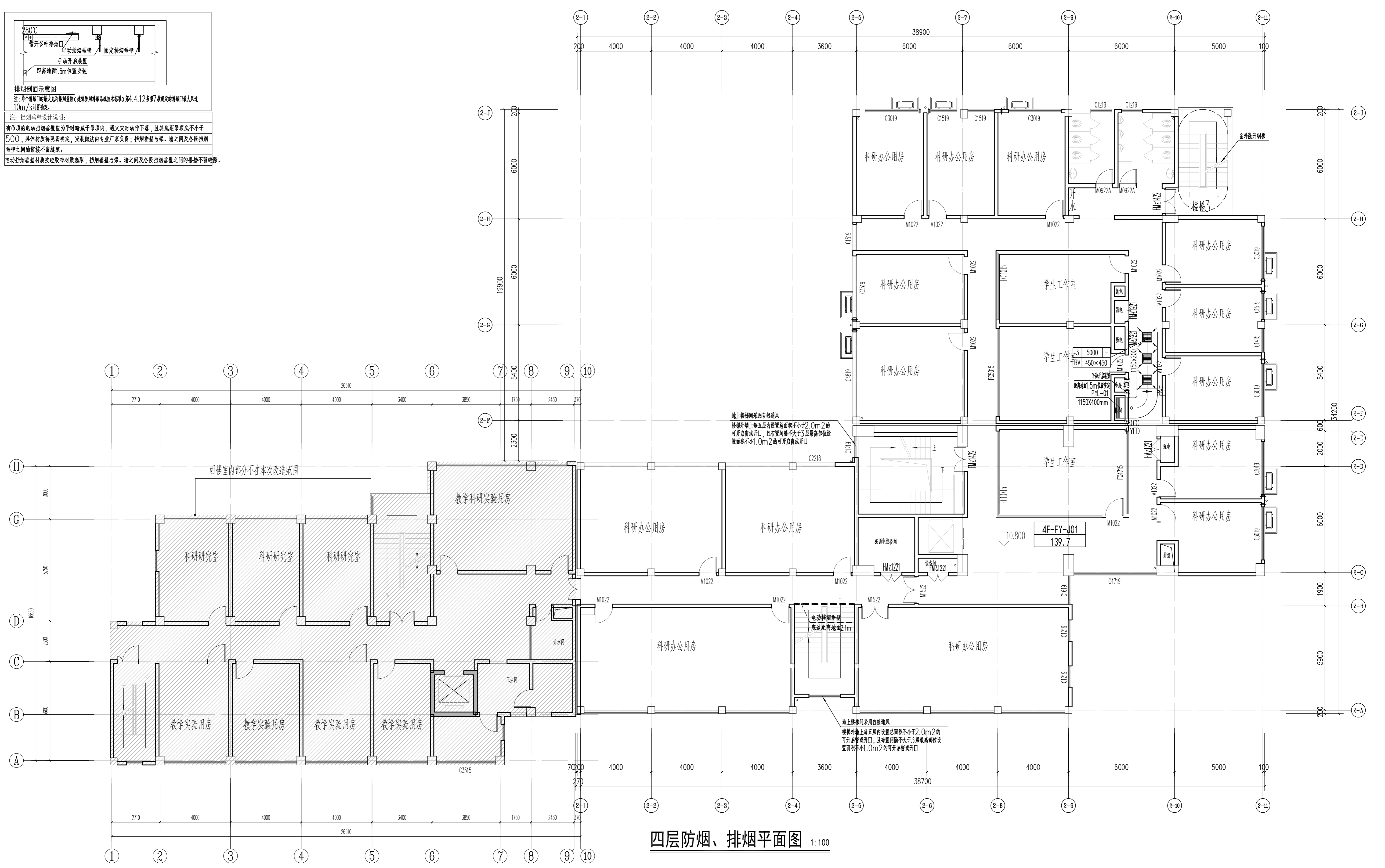
河海大学设计研究院有限公司 HEHAI UNIVERSITY DESIGN & RESEARCH INSTITUTE CO., LTD.		证书编号 A132006110 A232006117	设计编号 2024-JZ-41
建设单位 河海大学	项目名称 河海大学西康路校区修缮(二期)项目 方案设计和初步设计服务采购	图纸内容 三层防烟、排烟平面图	日期 2024.12
子项名称 降雨大厅	批准 倪军 项目负责 王宁 校对 闫辉逢	阶段 初步设计	比例 1:100
审核 蒋华 专业负责 蒋华 设计 肖标	版本号 V.1	图纸编号 暖初-104	

地址：中国·南京·西康路一号 传真：025-83717225

3. 不得随意更改尺寸施工，如有任何不妥事宜，请在施工前与设计单位沟通。
4. 本图设计内容版权归设计单位所有，不得在其他地方使用。
1. 未加标注的图样均用原图。
2. 版权归河海大学设计研究院有限公司所有。



注：挡烟垂壁设计说明：
有吊顶的电动挡烟垂壁应平时隐藏在吊顶内，遇火灾时动作下落，且其底距吊顶底不小于500，具体材质待现场确定，安装做法由专业厂家负责；挡烟垂壁与梁、墙之间及各段挡烟垂壁之间的搭接不留缝隙。
电动挡烟垂壁材质按硅橡胶布材质选取，挡烟垂壁与梁、墙之间及各段挡烟垂壁之间的搭接不留缝隙。

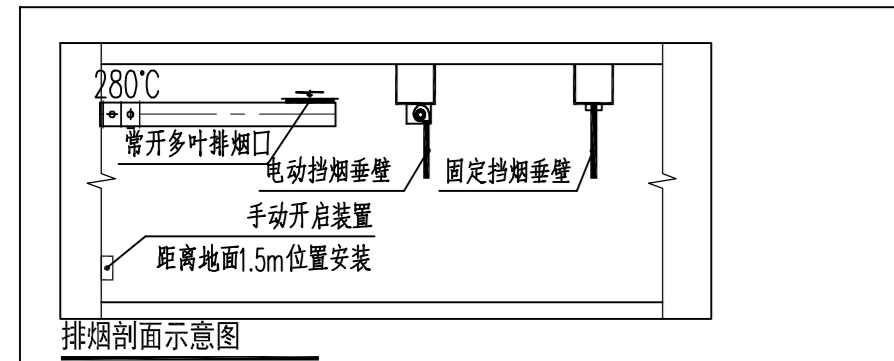


四层防烟、排烟平面图 1:100

防烟分区编号	热释放速率 MW	喷淋/吊项	排烟场所	所在楼层	净高 (m)	防烟分区面积 (m ²)	防烟分区长边 (m)	排烟方式	最小清晰高度 (m)	设计清晰高度 (m)	设计排烟仓厚 (m)	计算排烟量 (m ³ /h)	排烟仓烟气与空气温差	自然排烟窗设计面积 (m ²)	自然排烟窗建筑有效面积 (m ²)	补风措施	备注
4F-FY-J01	1.5	是/裸顶	走廊	4F	3.25	139.7	49.5	自然排烟	1.925	2.0	1.25	15000					排烟口高度+2.9m, 烟层厚度0.9m, 单个排烟口最大允许排烟量5315.27m ³ /h

注1：本层所有吊顶均采用裸顶或者镂空式吊顶，走廊采用工业风裸顶，室内采用镂空吊顶，吊顶高度2.7m，防烟分区无分隔墙处采用分隔墙处设置电动挡烟垂壁(A级不燃防火材料)，底边距地面2.1m
注2：若装修吊顶，室内净高、房间分隔等变化，防烟分区及排烟口等应相应调整
注3：自然排烟窗的设置详建筑图

河海大学设计研究院有限公司 HEHAI UNIVERSITY DESIGN & RESEARCH INSTITUTE CO., LTD.		证书编号 A132006110 A232006117	设计编号 2024-JZ-41
建设单位 河海大学	项目负责人 王宁	校对 闫辉逢	日期 2024.12
项目名称 河海大学西康路校区修缮(二期)项目 方案设计和初步设计服务采购	项目负责 王宁	设计 肖标	比例 1:100
子项名称 降雨大厅	专业负责 蒋华	设计 肖标	阶段 初步设计
批准 倪军	项目负责 王宁	校对 闫辉逢	版本号 V.1
审核 蒋华	专业负责 蒋华	设计 肖标	图纸编号 暖初-105



排烟剖面示意图
注：单个排烟口的最大允许排烟量按《建筑防烟排烟系统技术标准》第4.1.12条第7款规定的排烟口最大风速10m/s计算。

注：挡烟垂壁设计说明：
有吊顶的电动挡烟垂壁应平时隐藏在吊顶内，遇火灾时动作下落，且其底距吊顶底面不小于500，具体材质待现场确定，安装做法由专业厂家负责；挡烟垂壁与梁、墙之间及各段挡烟垂壁之间的搭接不留缝隙。
电动挡烟垂壁材质按硅橡胶布材质选取，挡烟垂壁与梁、墙之间及各段挡烟垂壁之间的搭接不留缝隙。



五层防烟、排烟平面图 1:100

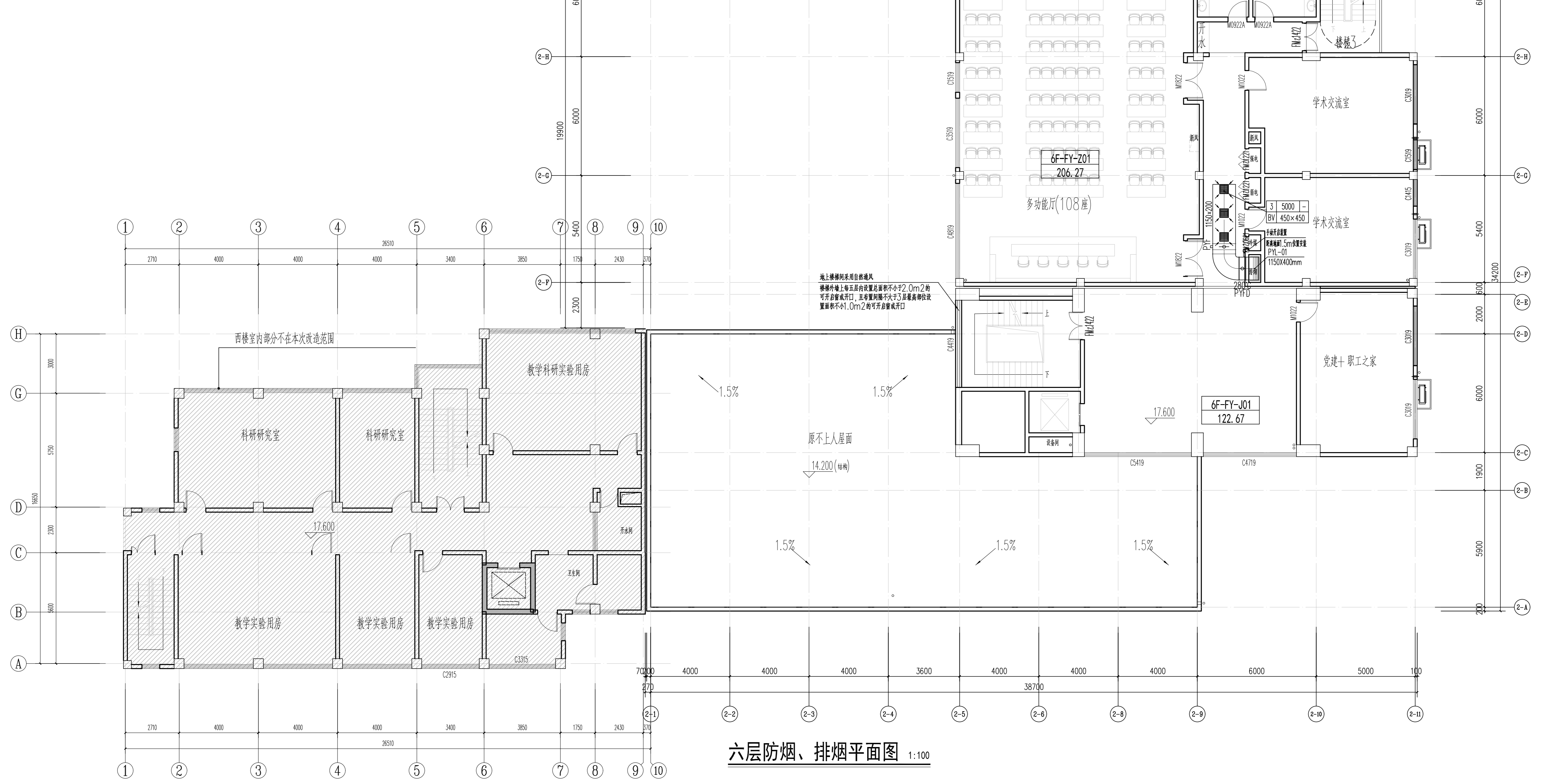
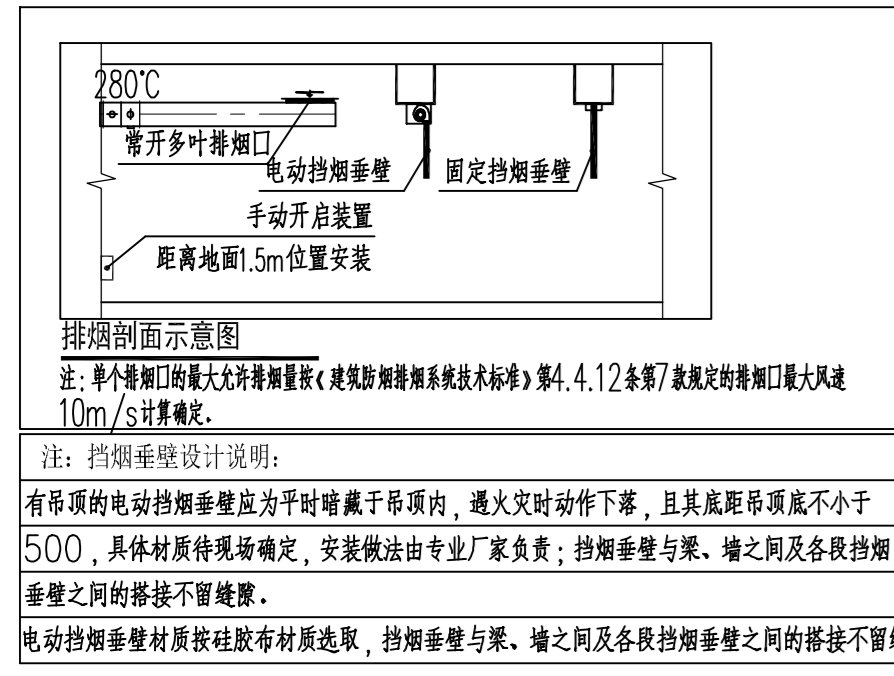
防烟分区编号	热释放速率 MW	喷淋/吊项	排烟场所	所在楼层	净高 (m)	防烟分区面积 (m ²)	防烟分区长边 (m)	排烟方式	最小清晰高度 (m)	设计清晰高度 (m)	设计排烟仓厚 (m)	计算排烟量 (m ³ /h)	排烟仓烟气与空气温差	自然排烟设计面积 (m ²)	自然排烟窗有效面积 (m ²)	补风措施	备注
5F-FY-J01	1.5	是/裸顶	走廊	5F	3.25	124.93	35	自然排烟	1.925	2.0	1.25	15000					排烟口高度+2.9m, 烟层厚度0.9m, 单个排烟口最大允许排烟量5315.27m ³ /h

注1：本层所有吊顶均采用裸顶或者镂空式吊顶，走廊采用工业风裸顶，室内采用镂空吊顶，吊顶高度2.7m，防烟分区无分隔墙处采用分隔墙处设置电动挡烟垂壁(A级不燃防火材料)，底边距地面2.1m
注2：若装修吊顶，室内净高、房间分隔等变化，防烟分区及排烟口等应相应调整
注3：自然排烟窗的设置详建筑图

河海大学设计研究院有限公司 HHHI UNIVERSITY DESIGN & RESEARCH INSTITUTE CO., LTD.		证书编号 A132006110 A232006117	设计编号 2024-JZ-41
建设单位 河海大学	项目名称 河海大学西康路校区修缮(二期)项目 方案设计和初步设计服务采购	图纸内容 五层防烟、排烟平面图	日期 2024.12 比例 1:100 阶段 初步设计
子项名称 降雨大厅	批准 倪军 项目负责 王宁	校对 闫辉逢	版本号 V.1
审核 蒋华 专业负责 蒋华	设计 肖标	图纸编号 暖初-106	地址:中国·南京·西康路一号 传真: 025-83717225

3. 不得随意更改尺寸施工，如有任何不符事宜，请在施工前与设计单位沟通。
4. 本图设计内容仅供参考，设计单位不承担其他任何责任。

专业 暖通
专业 给排水
专业 电气
专业 结构
专业 建筑



六层防烟、排烟平面图 1:100

防烟分区编号	热释放速率 MW	喷淋/吊项	排烟场所	所在楼层	净高(m)	防烟分区面积(m ²)	防烟分区长边(m)	排烟方式	最小清晰高度(m)	设计清晰高度(m)	设计排烟仓厚度(m)	计算排烟量(m ³ /h)	排烟仓烟气与空气温差	自然排烟设计面积(m ²)	自然排烟窗有效面积(m ²)	补风措施	备注
6F-FY-Z01	1.5	是/裸顶	科研用房	1F	3.25	206.27	17.4	自然排烟	1.925	2.0	1.25	15000	-	4.13	4.5	-	
1F-FY-Z02	1.5	是/裸顶	走廊	1F	3.25	122.67	25.3	自然排烟	1.925	2.0	1.25	15000	-	-	-	-	排烟口高度+2.9m, 烟层厚度0.9m, 单个排烟口最大允许排烟量5315.27m ³ /h

注1：本层所有吊顶均采用裸顶或者镂空式吊顶，走廊采用工业风裸顶，室内采用镂空吊顶，吊顶高度2.7m，防烟分区无分隔墙处采用分隔墙处设置电动挡烟垂壁(A级不燃防火材料)，底边距地面2.1m
注2：若装修吊顶、室内净高、房间分隔等变化，防烟分区及排烟口等应相应调整
注3：自然排烟窗的设置详建筑图

渤海大学设计研究院有限公司
BOHAI UNIVERSITY DESIGN & RESEARCH INSTITUTE CO., LTD.

证书编号: A132006110
A232006117
设计编号: 2024-JZ-41

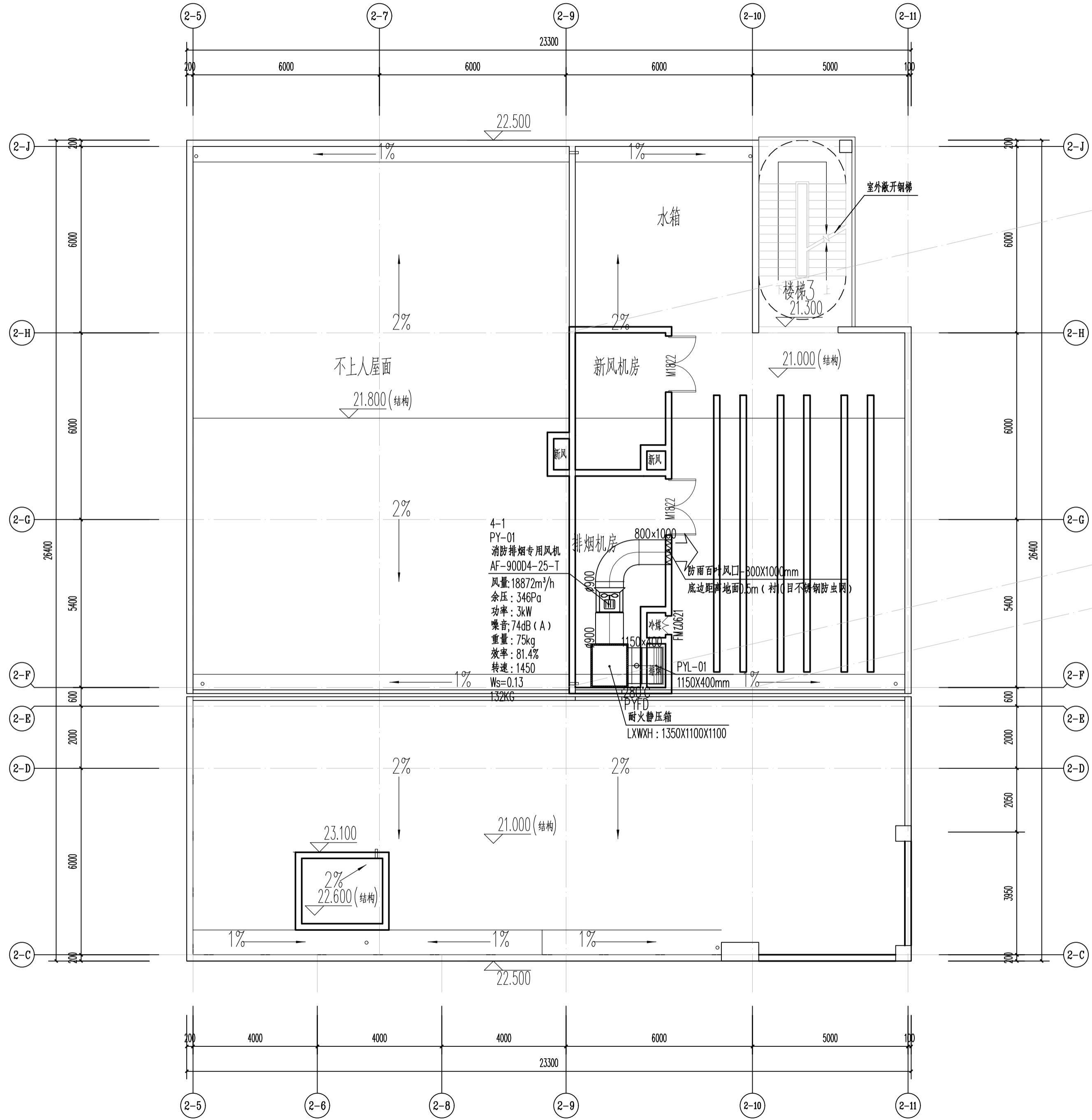
建设单位: 渤海大学
项目名称: 渤海大学西康路校区修缮(二期)项目
方案设计和初步设计服务采购
子项名称: 降雨大厅
批准: 倪军 项目负责 王宁 校对 闫辉逢 版本号 V.1
审核: 蒋华 专业负责 蒋华 设计 肖标 图纸编号 暖初-107

日期: 2024.12
比例: 1:100
阶段: 初步设计

地址: 中国·南京·西康路一号 传真: 025-83717225

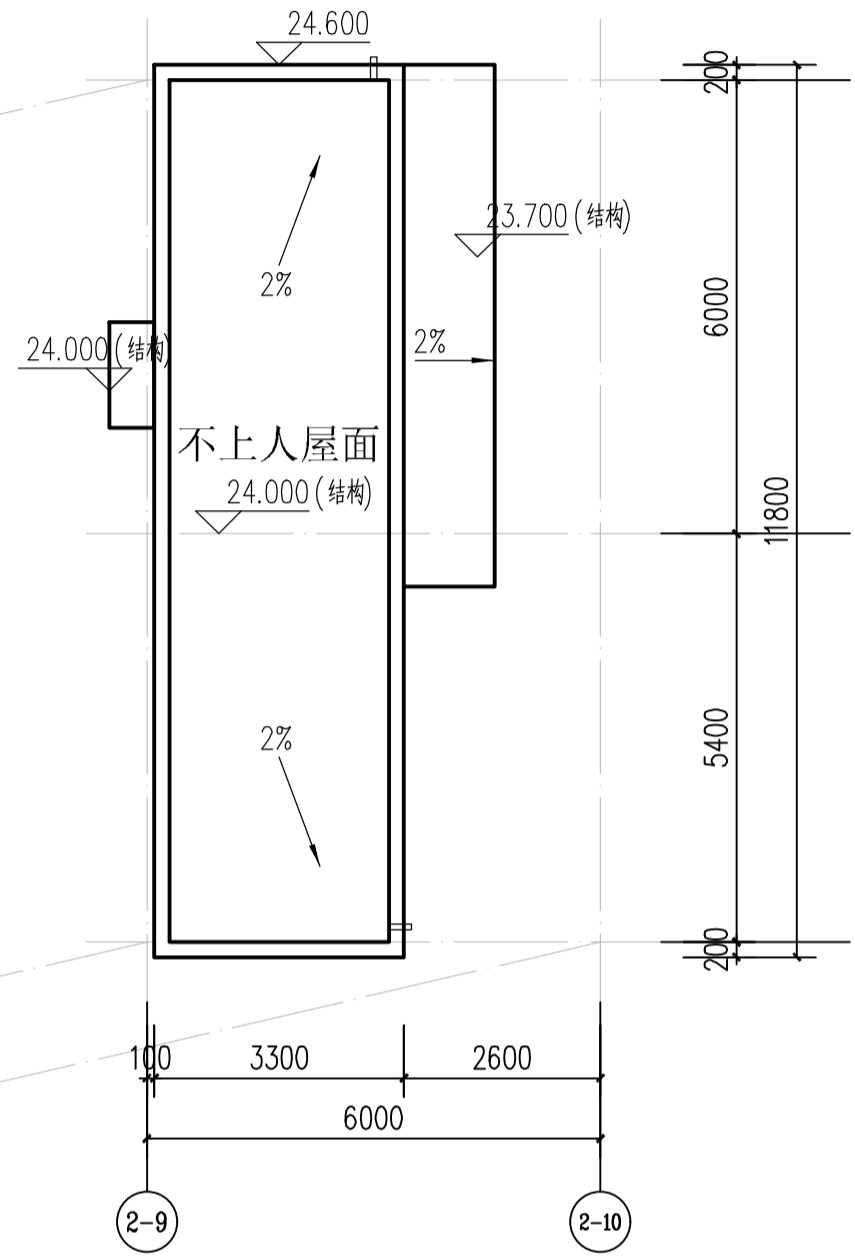
3. 不得将图纸尺寸施工, 如有任何不清晰, 请在施工前与设计院沟通。
4. 本图设计内容未经设计单位许可不得在其它地方使用。

1. 本图加盖设计院出图章有效。
2. 版权所有, 未经许可, 不得复制或传播。



4-1
PY-01
消防排烟专用风机
AF-900D4-25-T
风量: 18872m³/h
余压: 346Pa
功率: 3kW
噪音: 74dB(A)
重量: 75kg
效率: 81.4%
转速: 1450
Ws=0.13
132KG

PYFD
耐火静压箱
LXWX: 1350X1100X1100

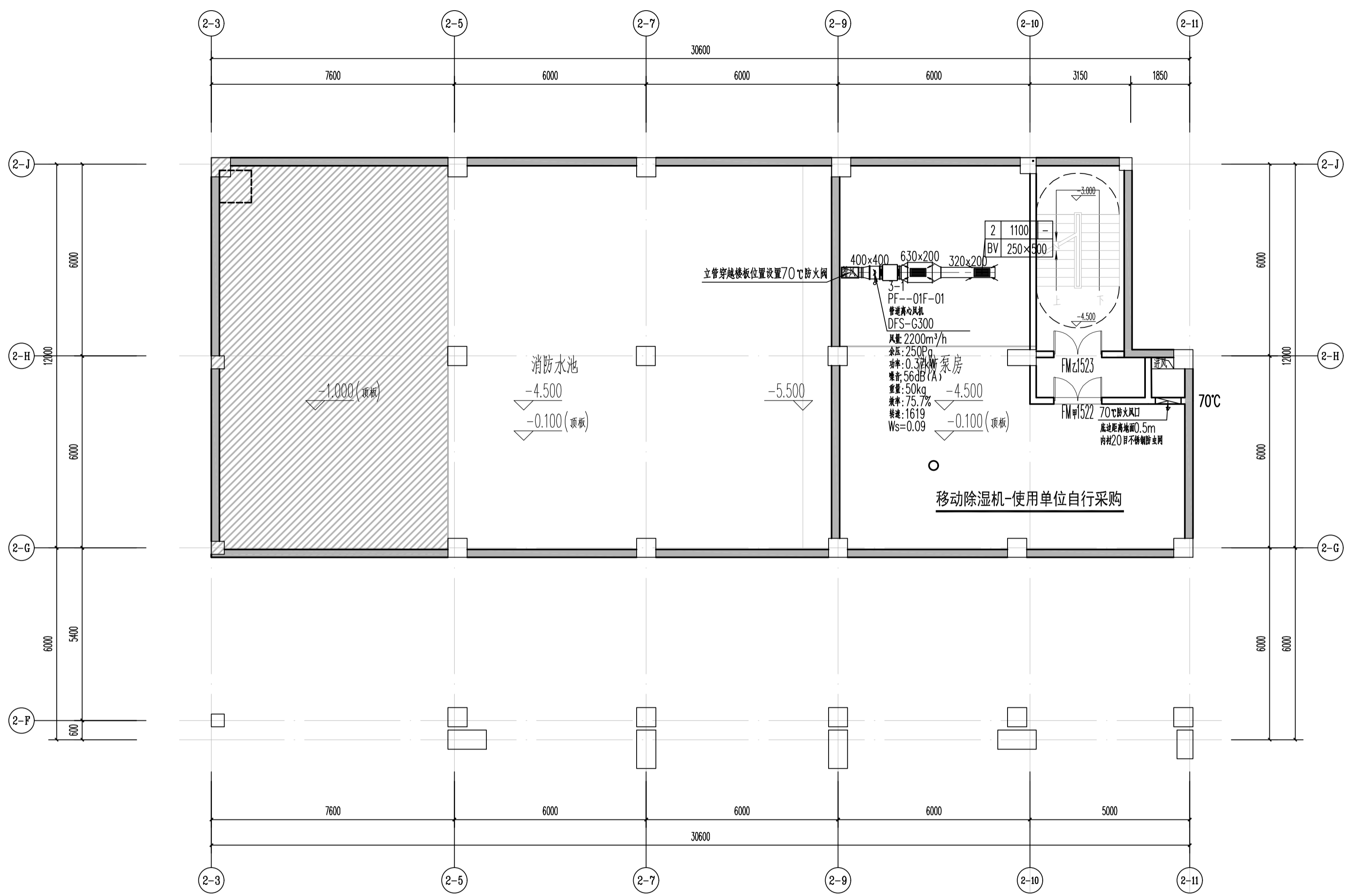


屋面层防烟、排烟平面图 1:100

河海大学设计研究院有限公司 HOHAI UNIVERSITY DESIGN & RESEARCH INSTITUTE CO., LTD.				证书编号	A132006110 A232006117		
				设计编号	2024-JZ-41		
建设单位	河海大学			图纸内容	屋面层防烟、排烟平面图	日期	2024.12
项目名称	河海大学西康路校区修缮(二期)项目 方案设计和初步设计服务采购					比例	1:100
子项名称	降雨大厅					阶段	初步设计
批准	倪军	项目负责	王宁	校对	闫辉逢	版本号	V.1
审核	蒋华	专业负责	蒋华	设计	肖标	图纸编号	暖初-108

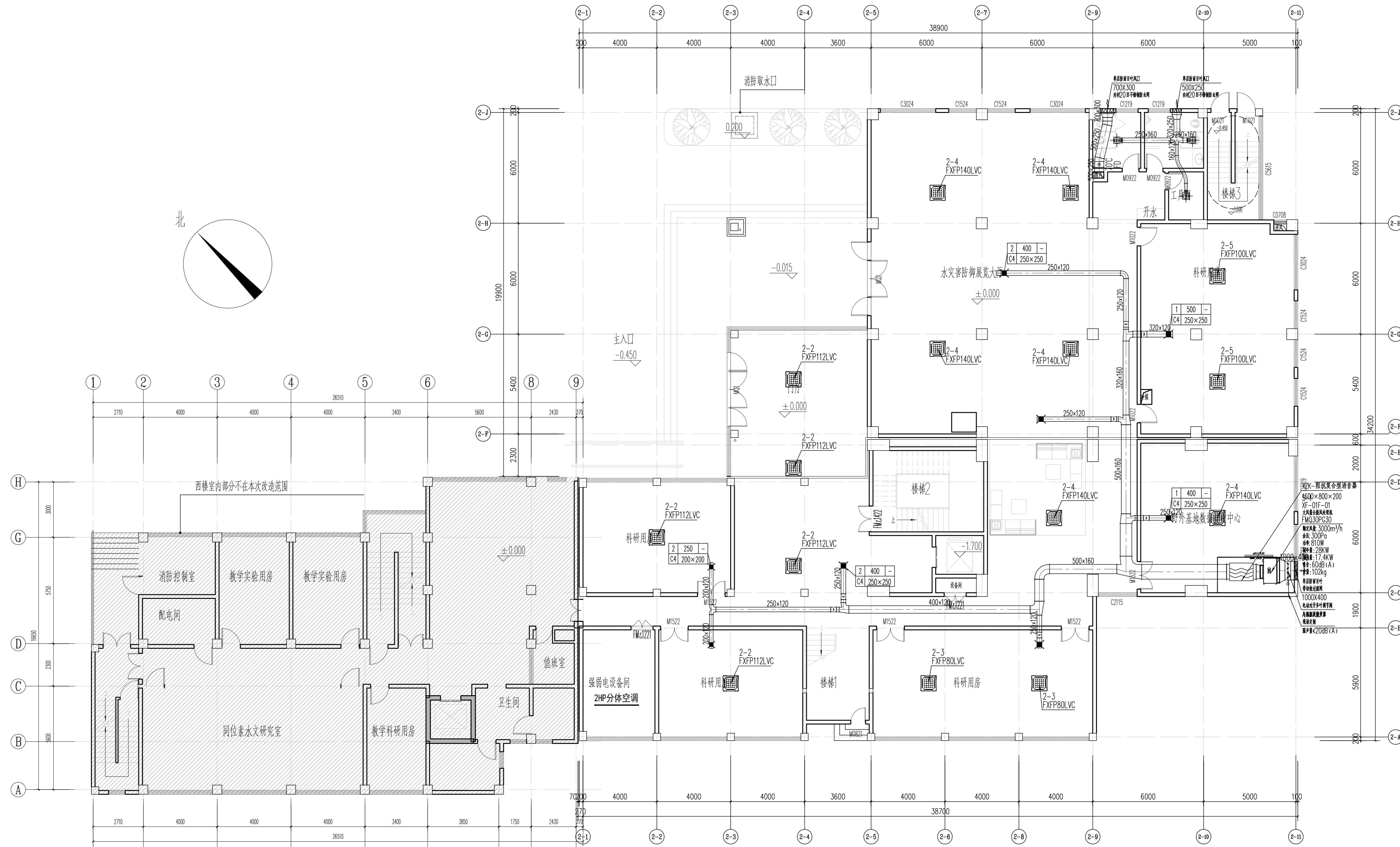
3. 不得随意更改尺寸施工, 如有任何不清晰, 请在施工前与设计院沟通。
4. 本图设计内容未经设计许可不得在其他地方使用。

注:
1. 本图盖出图专用章无效。
2. 版权归河海大学设计研究院有限公司所有。



负一层通风平面图 1:100

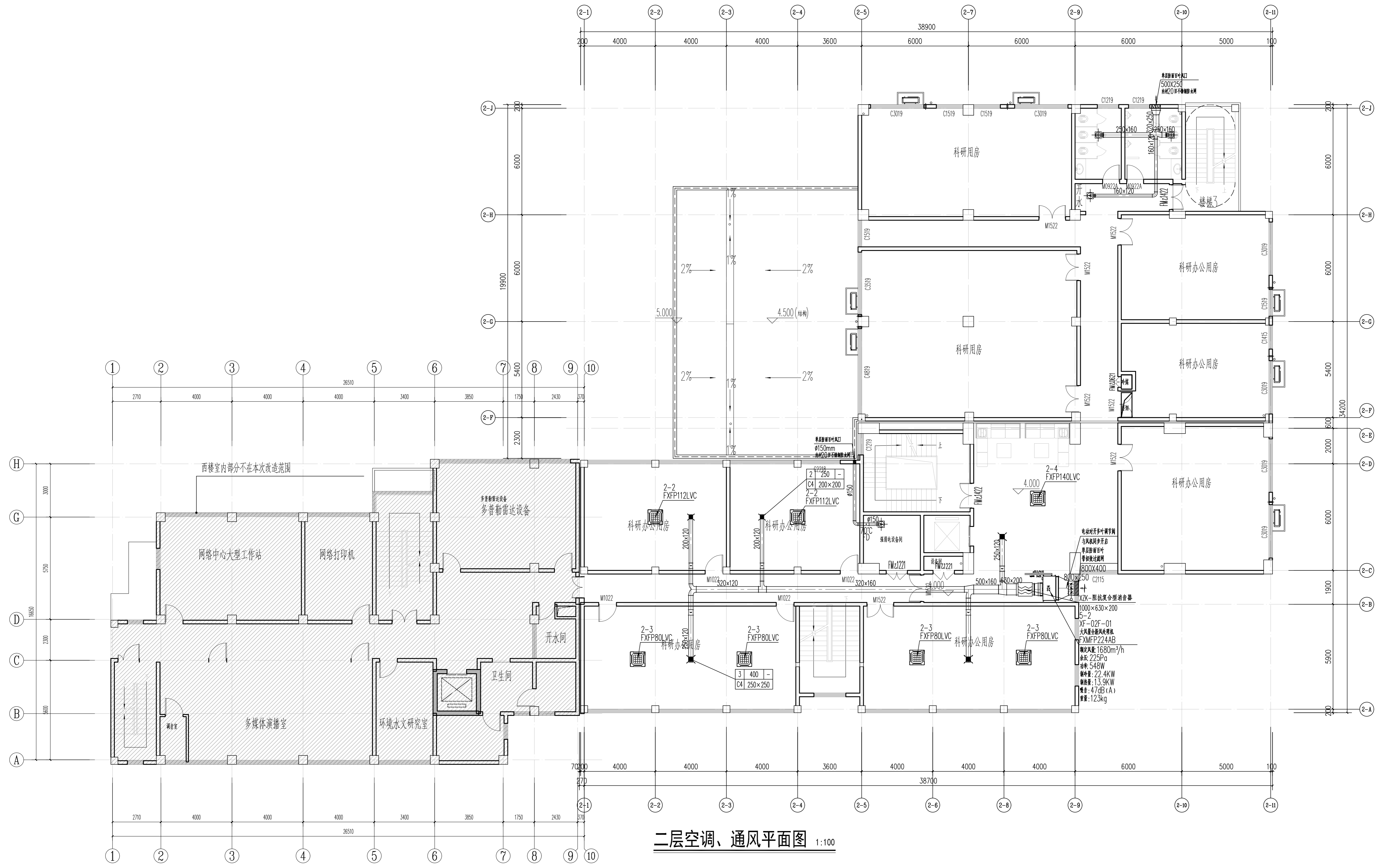
 河海大学设计研究院有限公司 HOHAI UNIVERSITY DESIGN & RESEARCH INSTITUTE CO., LTD.				证书编号	A132006110 A232006117		
				设计编号	2024-JZ-41		
建设单位	河海大学			图纸内容	日期	2024.12	
项目名称	河海大学西康路校区修缮(二期)项目 方案设计和初步设计服务采购				比例	1:100	
子项名称	降雨大厅				阶段	初步设计	
批准	倪军	项目负责	王宁	校对	闫辉逢	版本号	V.1
审核	蒋华	专业负责	蒋华	设计	肖标	图纸编号	暖初-109



一层空调、通风平面图 1:100

注: 1. 未加标注的图例均按国家现行标准执行。
2. 本图仅供施工参考, 不作为法律依据。
3. 不得随意更改尺寸, 如有任何变更, 应在施工前与设计单位沟通。
4. 本图设计内容仅供参考, 不作为法律依据。

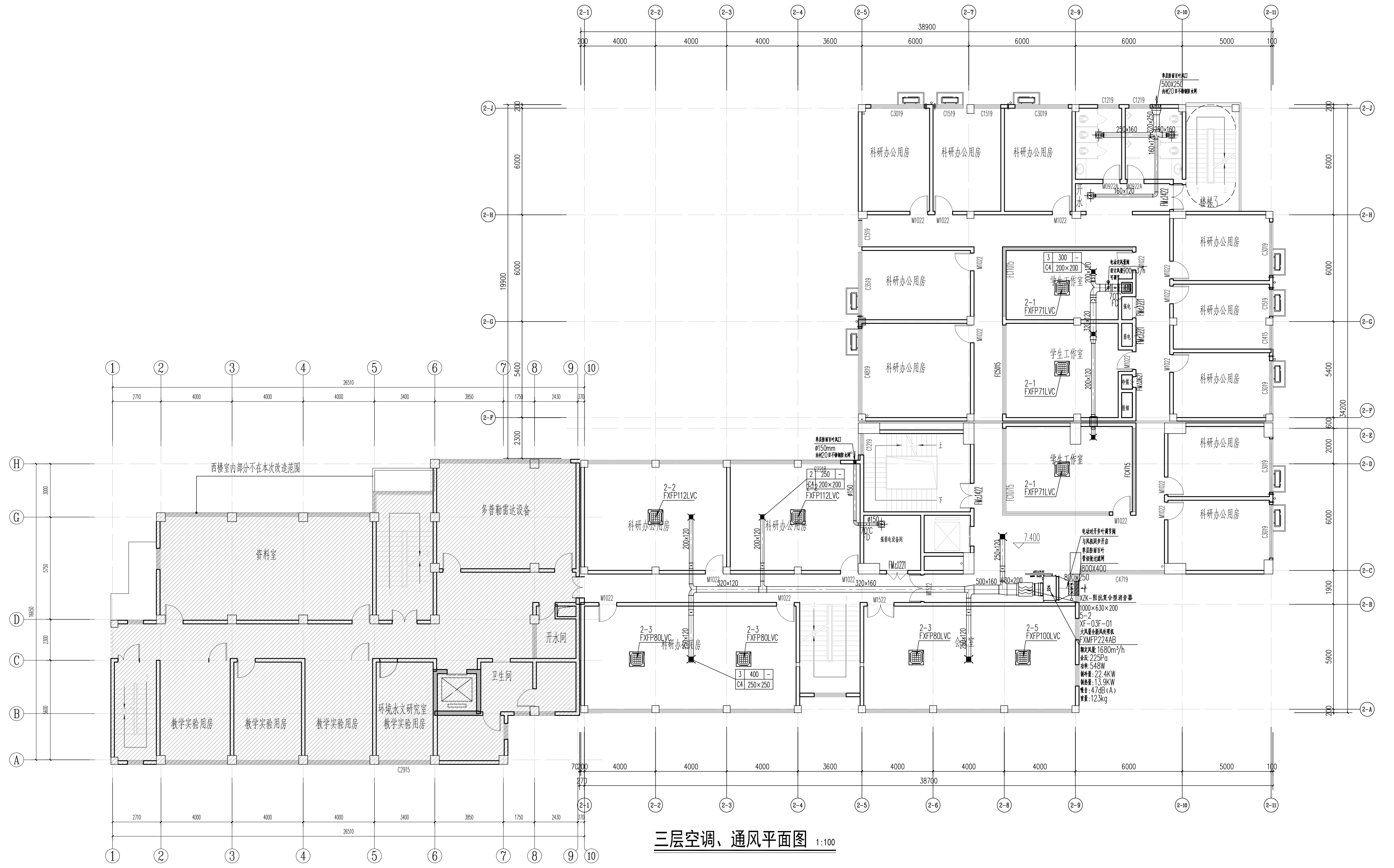
河海大学设计研究院有限公司 HHHAI UNIVERSITY DESIGN & RESEARCH INSTITUTE CO., LTD.		证书编号 A132006110 A232006117	日期 2021.12
建设单位 河海大学	项目名称 河海大学西康路校区修缮(二期)项目 方案设计和初步设计服务采购	设计编号 2024-JZ-41	比例 1:100
子项名称 降雨大厅	批准 倪军 项目负责 王宁	校对 闫辉逢	阶段 初步设计
审核 蒋华 专业负责 蒋华	设计 肖标	版本号 V.1	图例编号 暖初-110



二层空调、通风平面图 1:100

注：
1. 未加盖出图专用章无效。
2. 版权归海大学设计研究院有限公司所有。
3. 不得随意更改尺寸施工，如有任何不妥事宜，请在施工前与设计院沟通。
4. 本图设计内容未经设计审核不得使用。

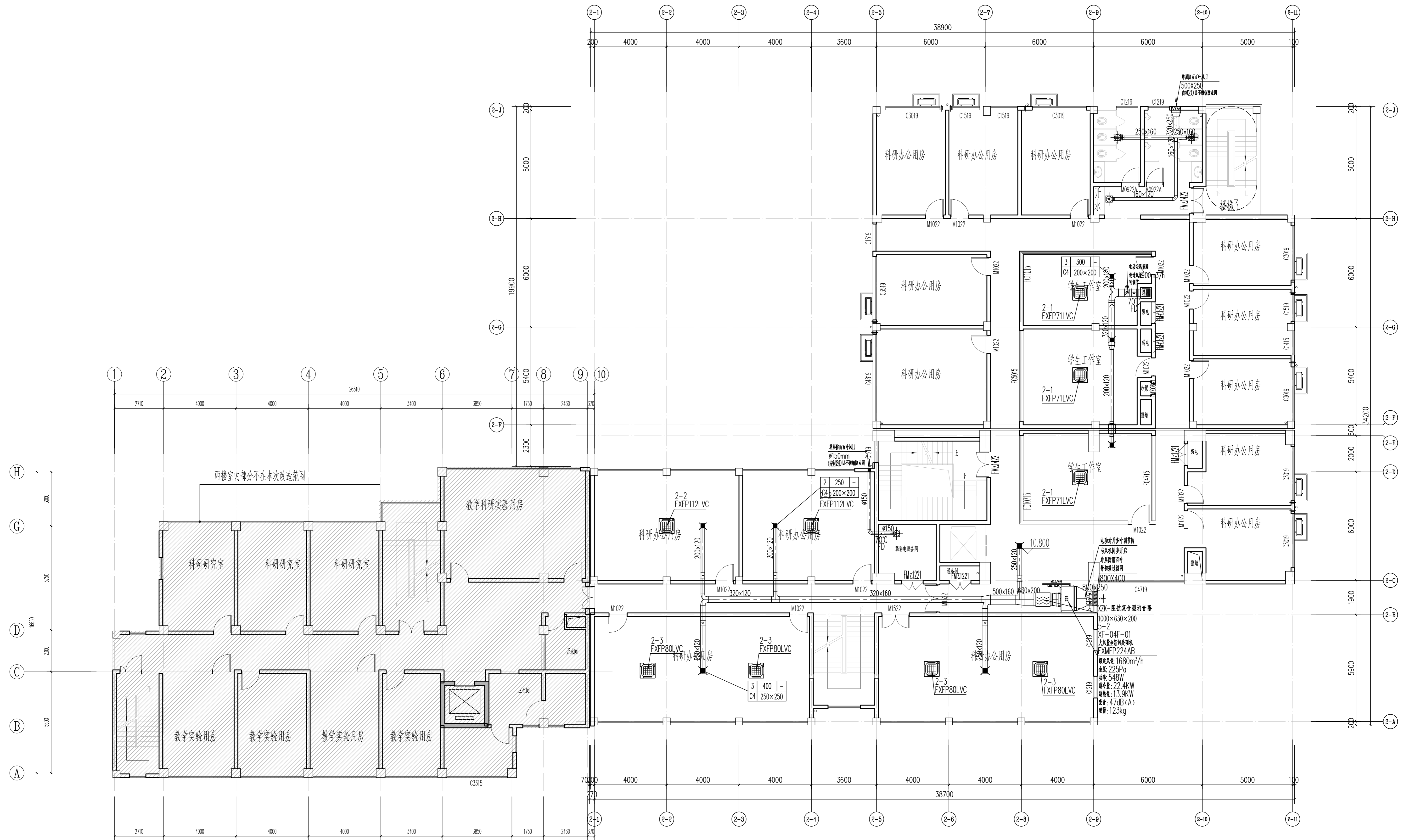
河海大学设计研究院有限公司 HHHAI UNIVERSITY DESIGN & RESEARCH INSTITUTE CO., LTD.		证书编号 A132006110 A232006117	日期 2021.12
建设单位 河海大学	设计编号 2024-JZ-41	图纸内容 一层空调、通风平面图	比例 1:100
项目名称 河海大学西康路校区修缮(二期)项目 方案设计和初步设计服务采购	阶段 初步设计	批准 倪军 项目负责 王宁 校对 闫辉逢 版本号 V.1	审核 蒋华 专业负责 蒋华 设计 肖标 图纸编号 暖初-111
子项名称 降雨大厅	校对 闫辉逢	设计 肖标	图例编号 暖初-111



三层空调、通风平面图 1:100

注: 1. 未加虚线出图专用章无效。
2. 版权归河海大学设计研究院有限公司所有。
3. 不得随意更改尺寸施工, 如有任何不妥事宜, 请在施工前与设计院沟通。
4. 本报设计内容未经设计审核不得在其他地方使用。

河海大学设计研究院有限公司 HOHAI UNIVERSITY DESIGN & RESEARCH INSTITUTE CO., LTD.		证书编号 A132006110 A232006117	日期 2021.12
建设单位 河海大学	设计编号 2024-JZ-41	图纸内容 三层空调、通风平面图	比例 1:100
项目名称 河海大学西康路校区修缮(二期)项目 方案设计和初步设计服务采购	阶段 初步设计	批准 倪军 项目负责 王宁 校对 闫辉逢 版本号 V.1	审核 蒋华 专业负责 蒋华 设计 肖标 图纸编号 暖初-112
地址: 中国·南京·西康路一号 传真: 025-83717225			



四层空调、通风平面图 1:100

注: 1. 未加虚线出图者均为原图。
2. 依据国家现行标准及设计规范要求。
3. 不得随意更改尺寸及做法, 如有任何不妥事宜, 请在施工前与设计单位沟通。
4. 本图设计内容仅供参考, 不作为法律依据。

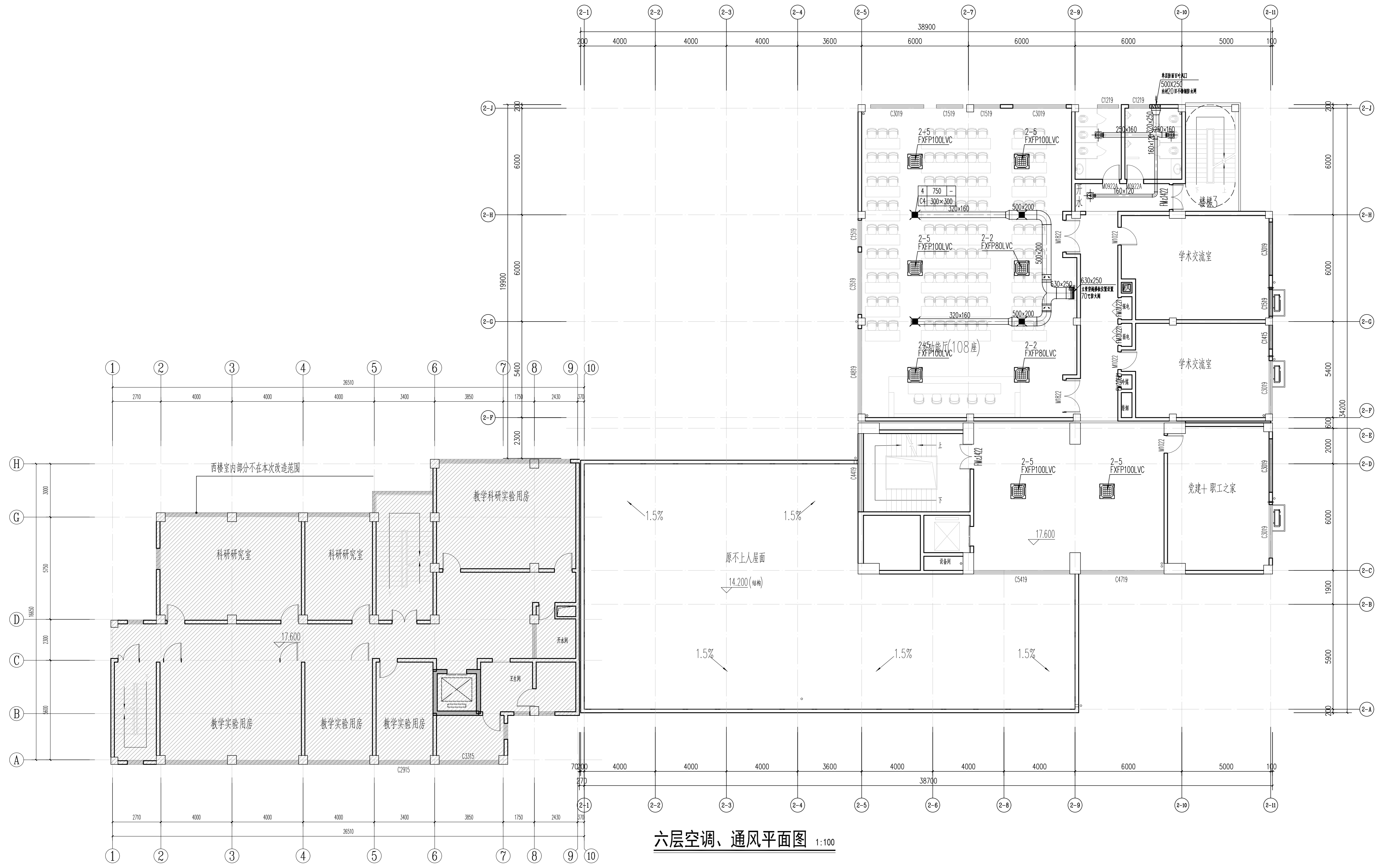
河海大学设计研究院有限公司 HOHAI UNIVERSITY DESIGN & RESEARCH INSTITUTE CO., LTD.		证书编号 A132006110 A232006117	日期 2021.12
建设单位 河海大学		设计编号 2024-JZ-41	比例 1:100
项目名称 河海大学西康路校区修缮(二期)项目 方案设计和初步设计服务采购		图纸内容 四层空调、通风平面图	阶段 初步设计
子项名称 降雨大厅		校对 闫辉逢	版本号 V.1
批准 倪军	项目负责 王宁	设计 肖标	图纸编号 暖初-113
审核 蒋华	专业负责 蒋华	设计 肖标	



五层空调、通风平面图 1:100

注: 1. 未加盖章的图章无效。
2. 版权归海大学设计研究院有限公司所有。
3. 不得随意更改尺寸施工。如有任何不妥事宜, 请在施工前与设计院沟通。
4. 本图设计内容仅供参考, 设计时不得随意更改。

河海大学设计研究院有限公司 HHHAI UNIVERSITY DESIGN & RESEARCH INSTITUTE CO., LTD.		证书编号 A132006110 A232006117	日期 2021.12
建设单位 河海大学	项目内容 五层空调、通风平面图	设计编号 2024-JZ-41	比例 1:100
项目名称 河海大学西康路校区修缮(二期)项目 方案设计和初步设计服务采购	子项名称 降雨大厅	阶段 初步设计	
批准 倪军 项目负责 王宁	校对 闫辉逢	版本号 V.1	
审核 蒋华 专业负责 蒋华	设计 肖标	图纸编号 暖初-114	



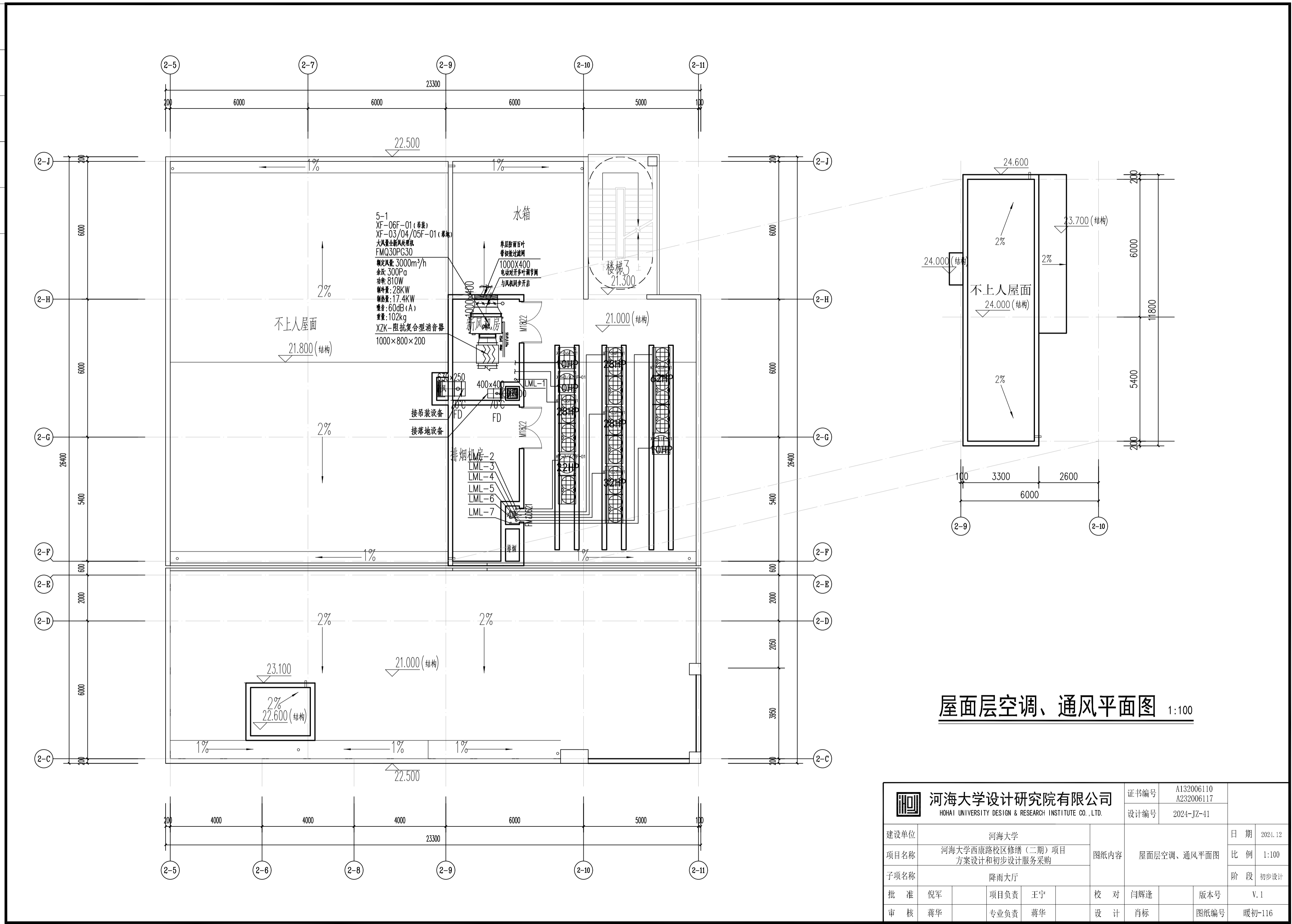
六层空调、通风平面图 1:100

3. 不得随意更改尺寸施工。如有任何不妥事宜，请在施工前与设计单位沟通。
4. 本图设计内容仅供参考，设计单位不承担其他任何责任。

河海大学设计研究院有限公司 HHHAI UNIVERSITY DESIGN & RESEARCH INSTITUTE CO., LTD.		证书编号 A132006110 A232006117	日期 2021.12
建设单位 河海大学		设计编号 2024-JZ-41	比例 1:100
项目名称 河海大学西康路校区修缮(二期)项目 方案设计和初步设计服务采购		图纸内容 六层空调、通风平面图	阶段 初步设计
子项名称 降雨大厅		校对 闫辉逢	版本号 V.1
批准 倪军	项目负责 王宁	设计 肖标	图纸编号 暖初-115
审核 蒋华	专业负责 蒋华		

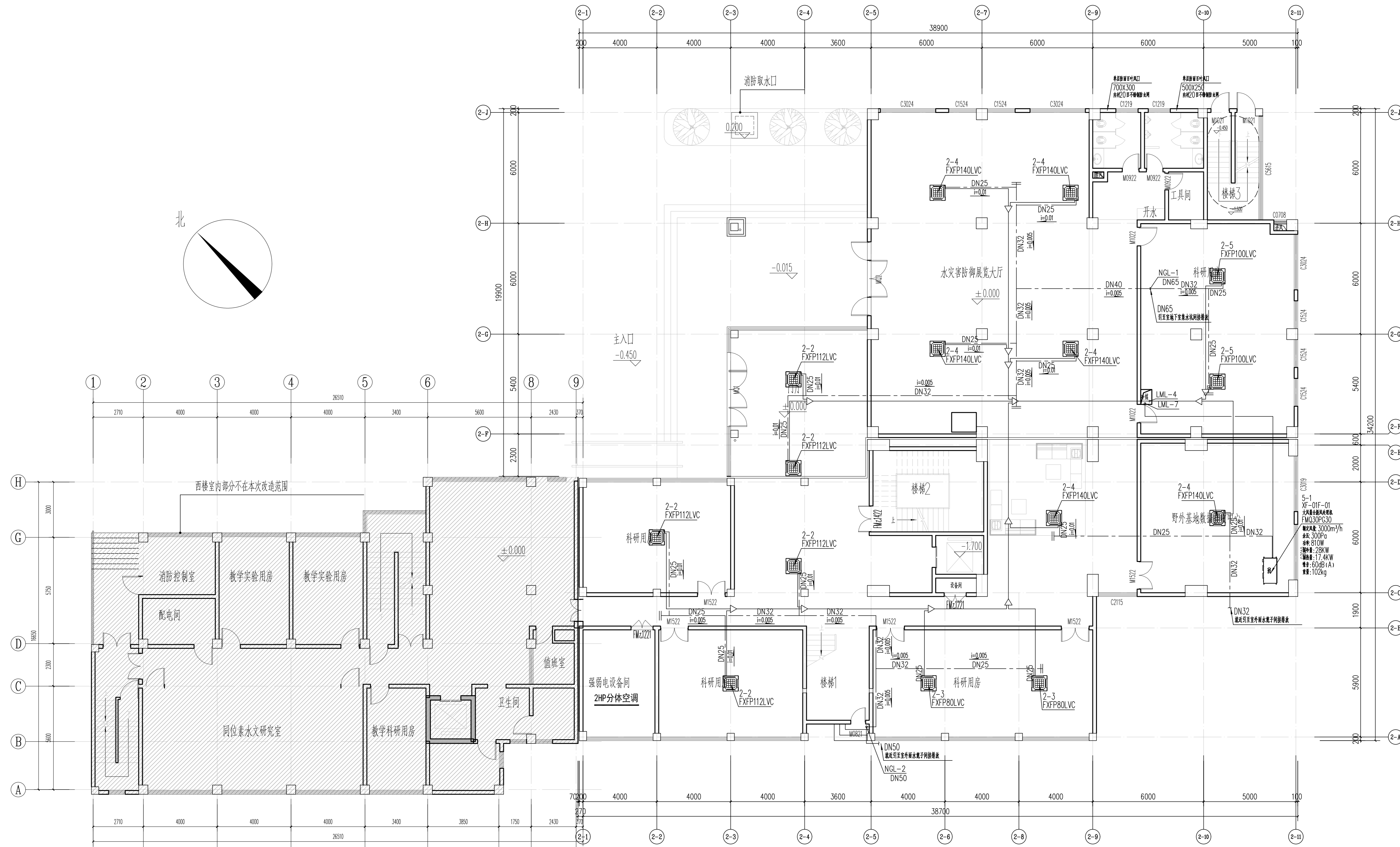
3. 不得事到图纸尺寸施工, 如有任何不清晰, 请在施工前与设计院沟通。
4. 本图设计内容未经设计单位许可不得在其他地方使用。

1. 本图盖出图章无效。
2. 版权归河海大学设计研究院有限公司所有。



屋面层空调、通风平面图 1:100

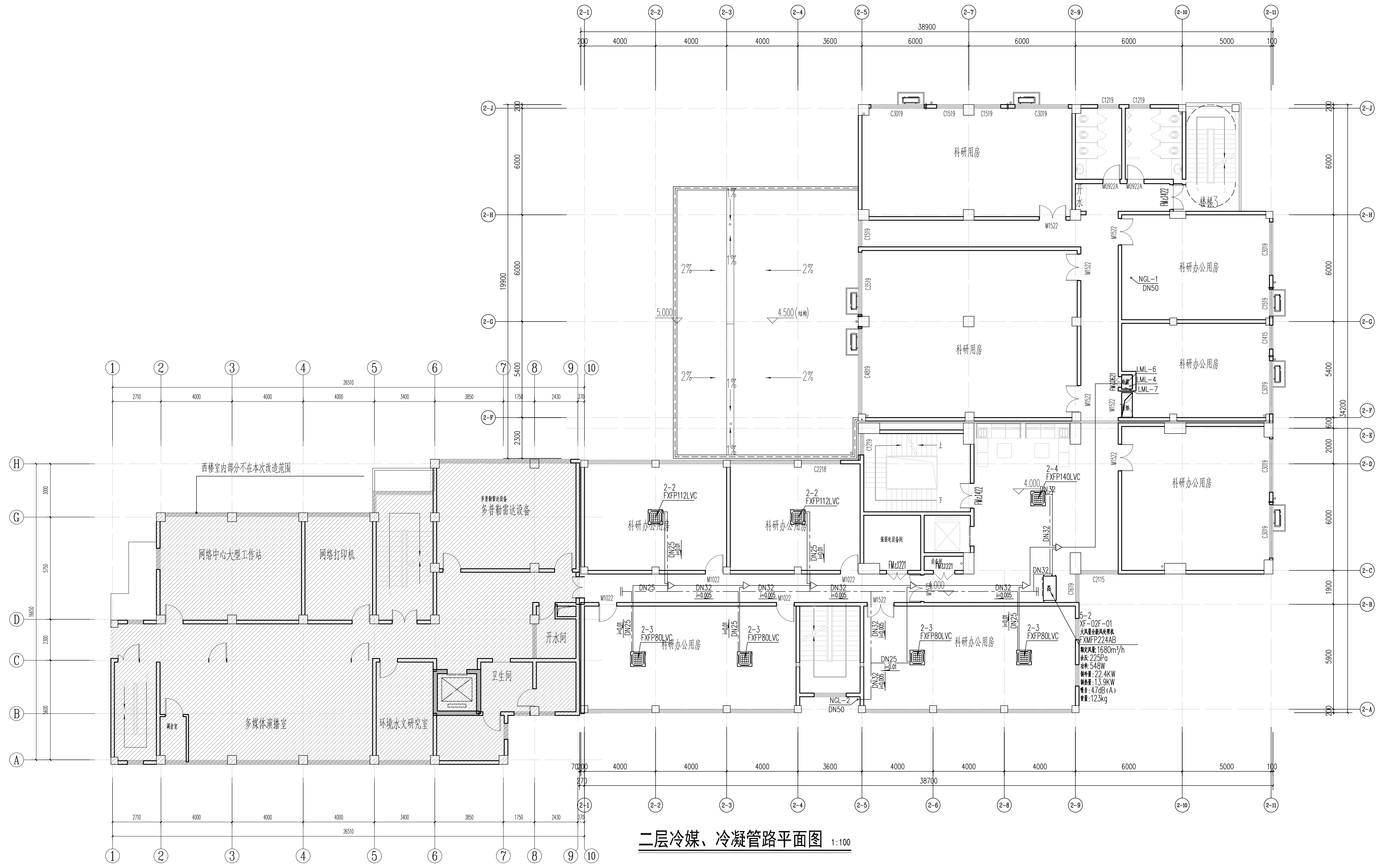
 河海大学设计研究院有限公司 HOHAI UNIVERSITY DESIGN & RESEARCH INSTITUTE CO., LTD.				证书编号	A132006110 A232006117		
				设计编号	2024-JZ-41		
建设单位	河海大学			图纸内容	屋面层空调、通风平面图	日期	2024.12
项目名称	河海大学西康路校区修缮(二期)项目 方案设计和初步设计服务采购					比例	1:100
子项名称	降雨大厅					阶段	初步设计
批准	倪军	项目负责	王宁	校对	闫辉逢	版本号	V.1
审核	蒋华	专业负责	蒋华	设计	肖标	图纸编号	暖初-116



一层冷媒、冷凝管路平面图 1:100

注: 1. 未加虚线标注尺寸者, 如有任何不符, 均以施工图中与设计师会签为准。
2. 本图仅供设计参考, 不作为施工依据。
3. 不得随意更改尺寸, 如有任何不符, 均以施工图中与设计师会签为准。
4. 本图设计内容仅供参考, 不作为施工依据。

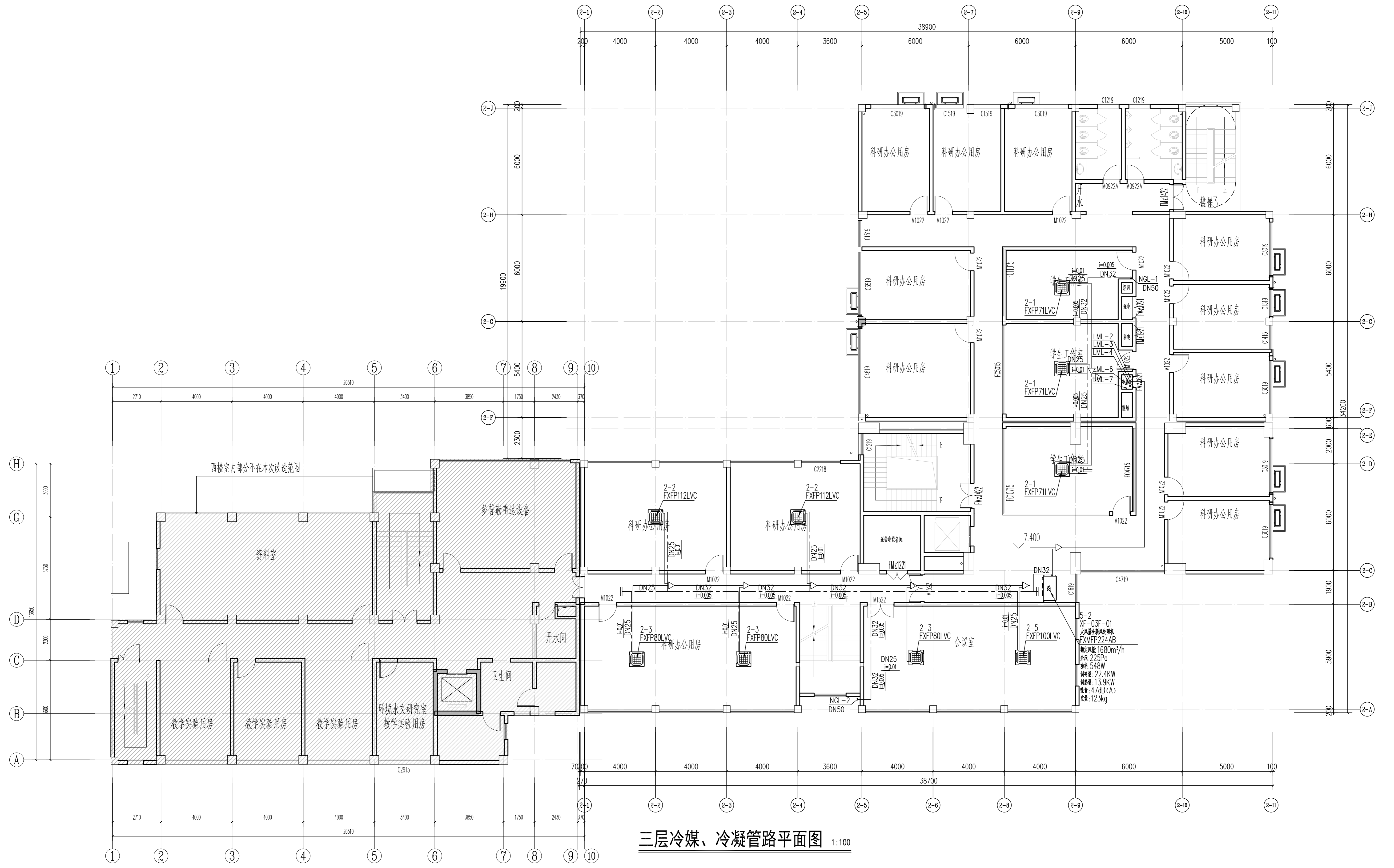
河海大学设计研究院有限公司 HHHAI UNIVERSITY DESIGN & RESEARCH INSTITUTE CO., LTD.		证书编号 A132006110 A232006117	日期 2021.12
建设单位 河海大学	设计编号 2024-JZ-41	设计内容 一层冷媒、冷凝管路平面图	比例 1:100
项目名称 河海大学西康路校区修缮(二期)项目 方案设计和初步设计服务采购	阶段 初步设计	批准 倪军 项目负责 王宁 校对 闫辉逢 版本号 V.1	审核 蒋华 专业负责 蒋华 设计 肖标 图纸编号 暖初-117
子项名称 降雨大厅	校对 闫辉逢	设计 肖标	图例编号 暖初-117



二层冷媒、冷凝管路平面图 1:100

注: 1. 未加标注的图例均按国家现行标准执行。
2. 本图仅供设计参考, 不作为施工依据。
3. 不得随意更改尺寸, 如有任何不妥, 请在施工前与设计单位沟通。
4. 本图设计内容, 未经许可, 不得复制或用于其他工程。

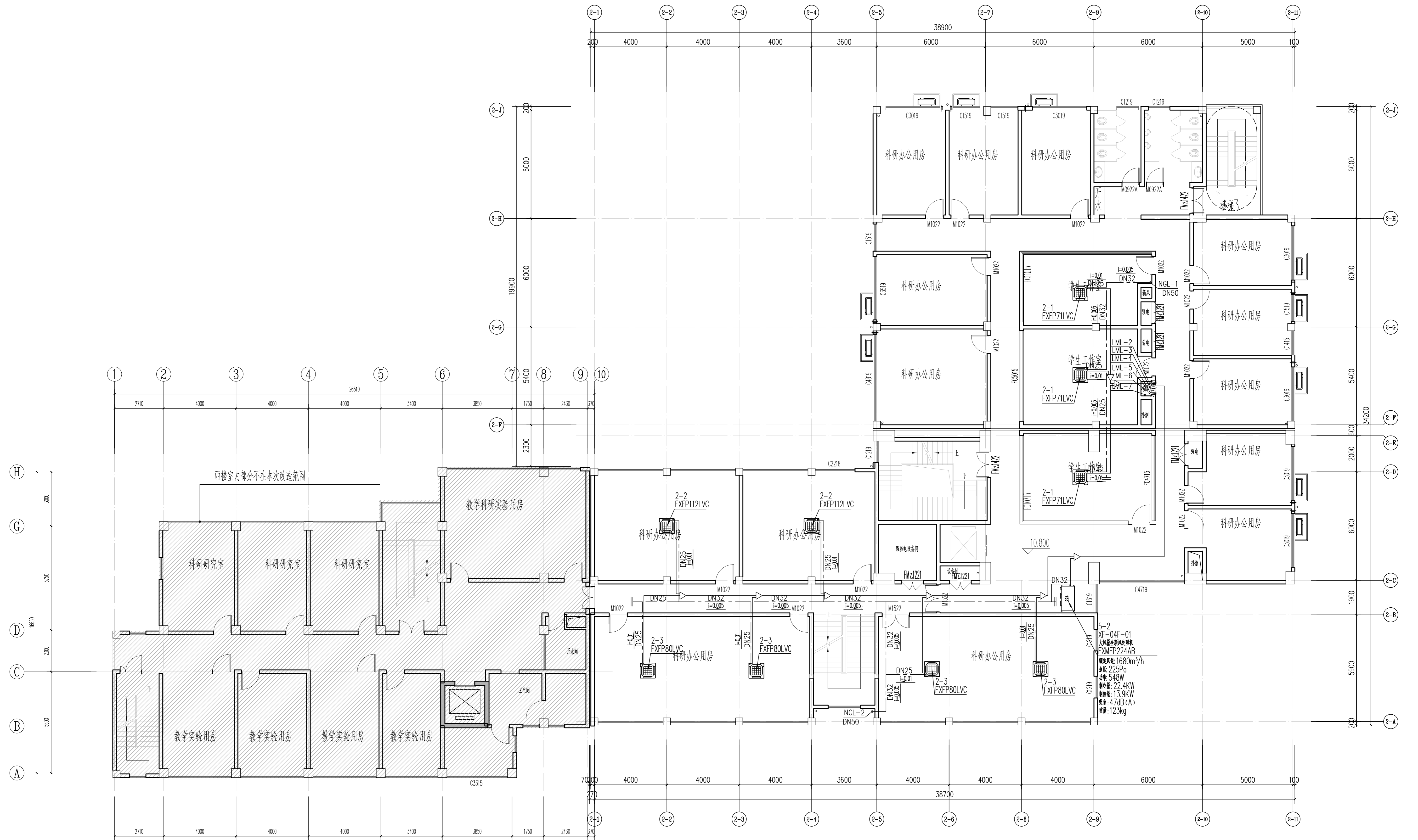
河海大学设计研究院有限公司 HOHAI UNIVERSITY DESIGN & RESEARCH INSTITUTE CO., LTD.		证书编号	A132006110 A232006117		
		设计编号	2024-JZ-41		
建设单位	河海大学	图审内容	日期	2024.12	
项目名称	河海大学西康路校区修缮(二期)项目 方案设计和初步设计服务采购		一层冷媒、冷凝管路平面图	比例	1:100
子项名称	降雨大厅		阶段	初步设计	
批准	倪军 项目负责 王宁	校对	闫辉逢	版本号	V.1
审核	蒋华 专业负责 蒋华	设计	肖标	图纸编号	暖初-118



三层冷媒、冷凝管路平面图 1:100

注：
1. 未加标注的图例均按国家标准。
2. 本设计为初步设计，仅供参考，不作为施工依据。
3. 不得随意更改尺寸及做法，如有任何不妥之处，请在施工前与设计单位沟通。
4. 本设计内容仅供参考，不作为设计依据。

河海大学设计研究院有限公司 HHHAI UNIVERSITY DESIGN & RESEARCH INSTITUTE CO., LTD.		证书编号	A132006110 A232006117		
		设计编号	2024-JZ-41		
建设单位	河海大学	图例内容	日期	2024.12	
项目名称	河海大学西康路校区修缮(二期)项目 方案设计和初步设计服务采购		一层冷媒、冷凝管路平面图	比例	1:100
子项名称	降雨大厅		阶段	初步设计	
批准	倪军 项目负责 王宁	校对	闫辉逢	版本号	V.1
审核	蒋华 专业负责 蒋华	设计	肖标	图纸编号	暖初-119



四层冷媒、冷凝管路平面图 1:100

注：
1. 未加标注的图例均按国家标准。
2. 本设计为初步设计，仅供参考，不作为施工依据。
3. 不得随意更改尺寸及标高，如有任何不妥事宜，请在施工前与设计单位沟通。
4. 本设计内容仅供参考，不作为设计依据。

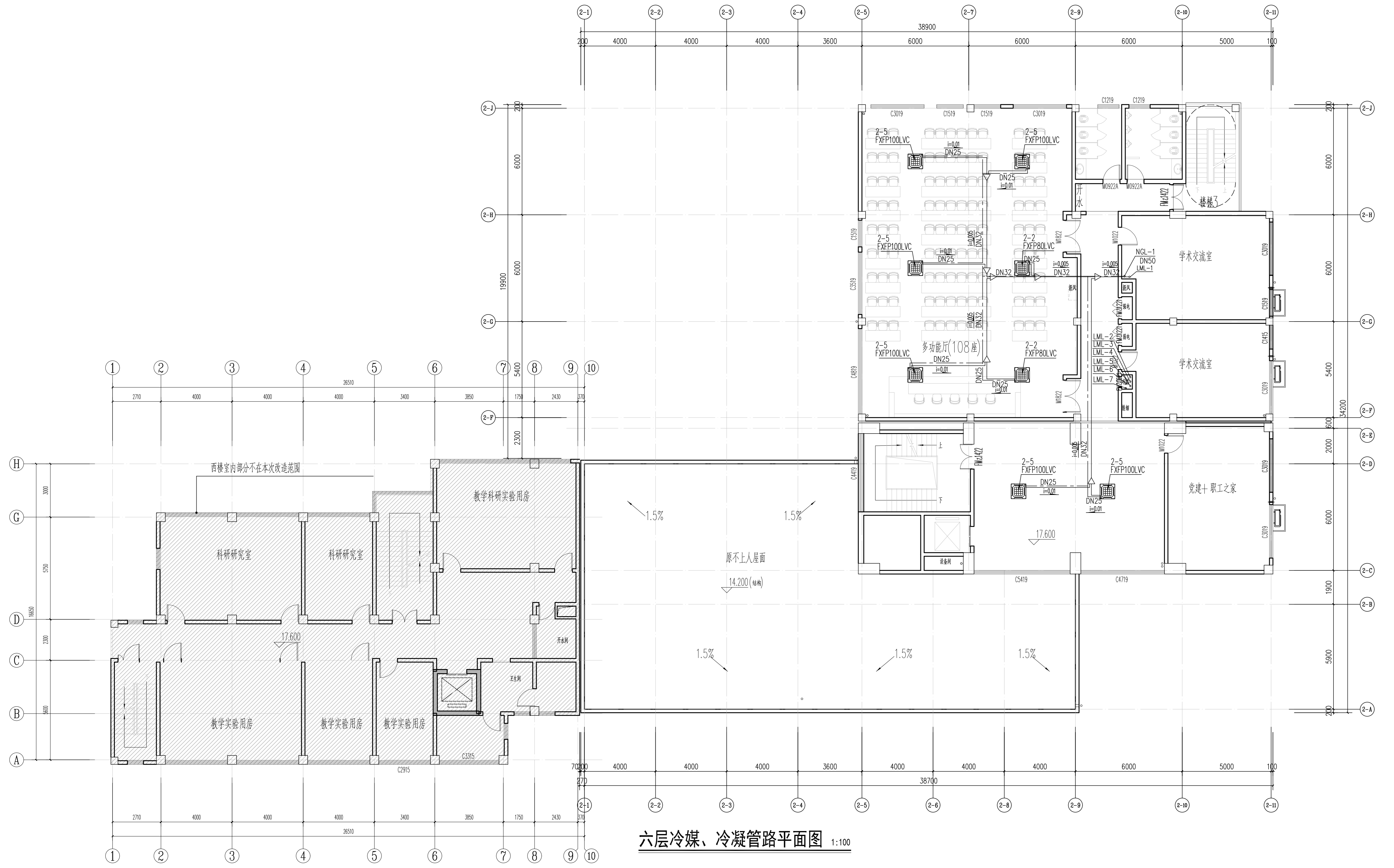
河海大学设计研究院有限公司 HEHAI UNIVERSITY DESIGN & RESEARCH INSTITUTE CO., LTD.		证书编号	A132006110 A232006117		
		设计编号	2024-JZ-41		
建设单位	河海大学	图审内容	日期	2024.12	
项目名称	河海大学西康路校区修缮(二期)项目 方案设计和初步设计服务采购		四层冷媒、冷凝管路平面图	比例	1:100
子项名称	降雨大厅		阶段	初步设计	
批准	倪军 项目负责 王宁	校对	闫辉逢	版本号	V.1
审核	蒋华 专业负责 蒋华	设计	肖标	图纸编号	暖初-120



五层冷媒、冷凝管路平面图 1:100

注: 1. 未加盖出图专用章无效。
2. 版权归海大学设计研究院有限公司所有。
3. 不得随意更改尺寸施工。如有任何不清晰, 请在施工前与设计院沟通。
4. 本图设计内容仅供参考, 设计时不得任意更改。

河海大学设计研究院有限公司 HHHAI UNIVERSITY DESIGN & RESEARCH INSTITUTE CO., LTD.		证书编号 A132006110 A232006117	日期 2021.12
建设单位 河海大学	项目内容 四角冷媒、冷凝管路平面图	设计编号 2024-JZ-41	比例 1:100
项目名称 河海大学西康路校区修缮(二期)项目 方案设计和初步设计服务采购	子项名称 降雨大厅	阶段 初步设计	
批准 倪军 项目负责 王宁	校对 闫辉逢	版本号 V.1	
审核 蒋华 专业负责 蒋华	设计 肖标	图纸编号 暖初-121	



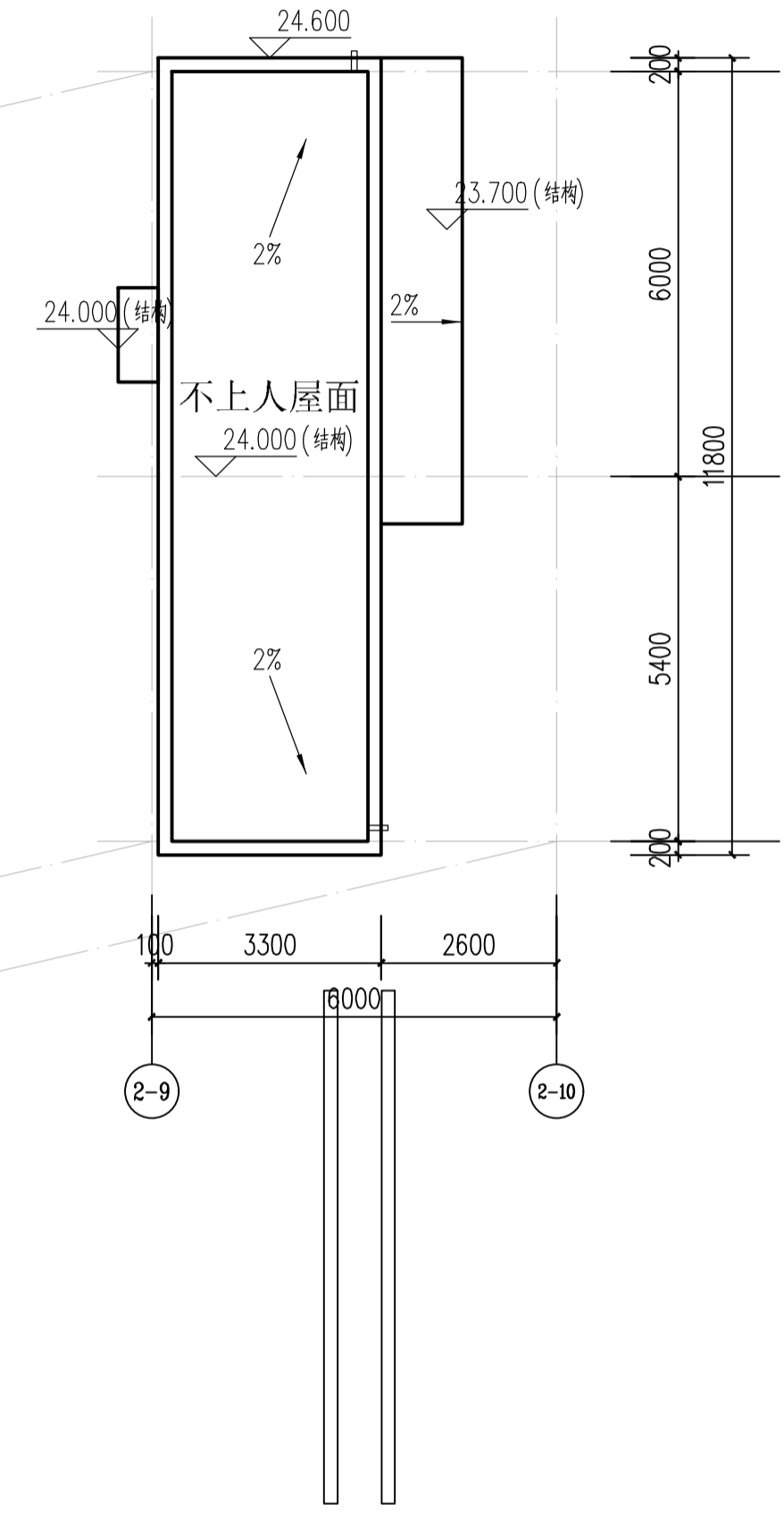
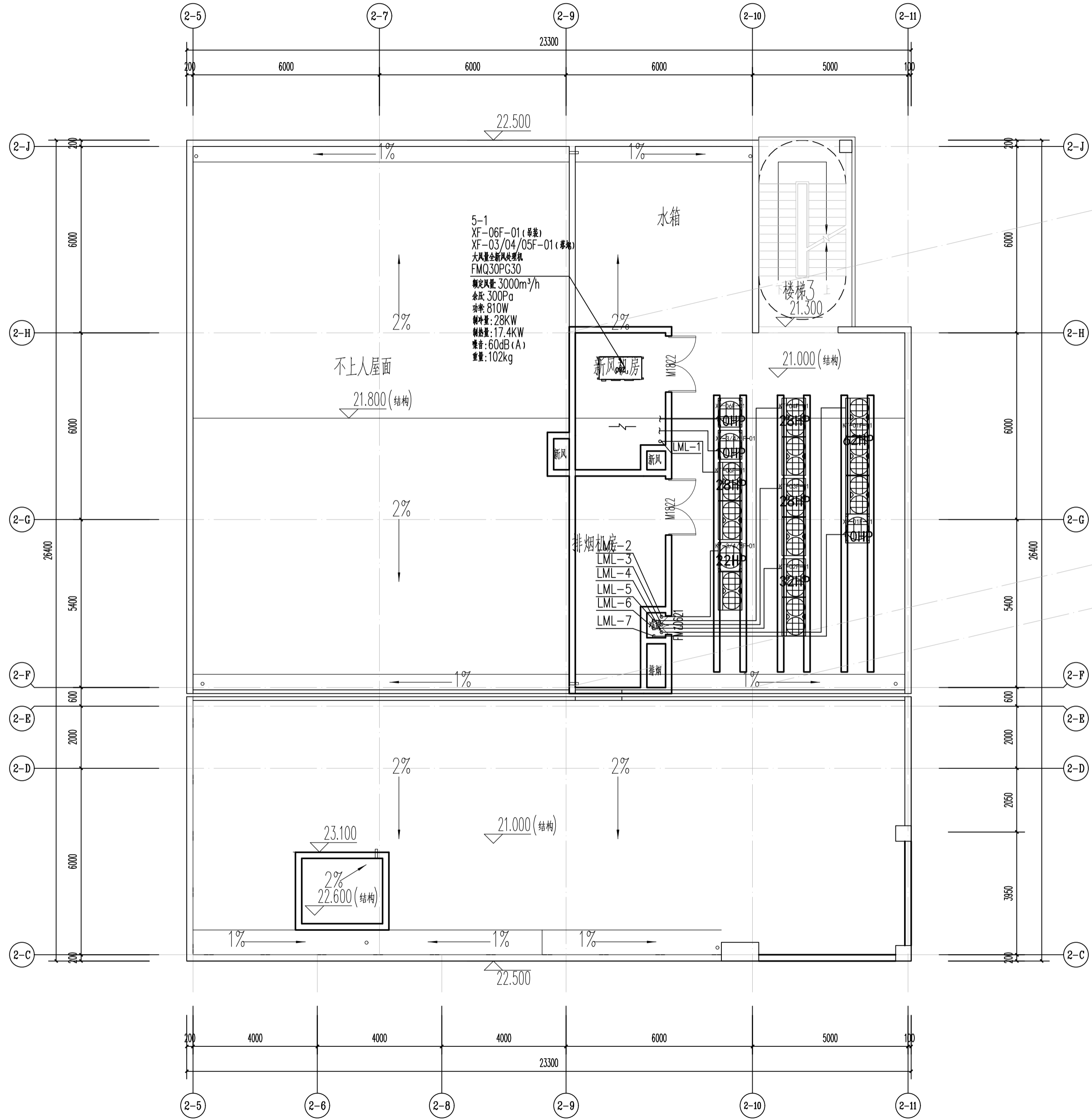
六层冷媒、冷凝管路平面图 1:100

3. 不得随意更改尺寸及标高。如有任何不妥事宜，请在施工前与设计单位沟通。
4. 本图设计内容仅供设计参考，不得作为其他用途使用。

河海大学设计研究院有限公司 HHHAI UNIVERSITY DESIGN & RESEARCH INSTITUTE CO., LTD.		证书编号 A132006110 A232006117	日期 2021.12
建设单位 河海大学		设计编号 2024-JZ-41	比例 1:100
项目名称 河海大学西康路校区修缮(二期)项目 方案设计和初步设计服务采购		图纸内容 六层冷媒、冷凝管路平面图	阶段 初步设计
子项名称 降雨大厅		校对 闫辉逢	版本号 V.1
批准 倪军	项目负责 王宁	设计 肖标	图纸编号 暖初-122
审核 蒋华	专业负责 蒋华		

3. 不得事到图纸尺寸施工, 如有任何不清晰, 请在施工前与设计所会商。
4. 本图设计内容未经设计所许可不得在其他地方使用。

注: 1. 本图盖出图章用章无效。
2. 版权归河海大学设计研究院有限公司所有。



屋面层冷媒、冷凝管路平面图 1:100

 河海大学设计研究院有限公司 HOHAI UNIVERSITY DESIGN & RESEARCH INSTITUTE CO., LTD.				证书编号	A132006110 A232006117		
				设计编号	2024-JZ-41		
建设单位	河海大学			日期	2024.12		
项目名称	河海大学西康路校区修缮(二期)项目 方案设计和初步设计服务采购			图纸内容	屋面层冷媒、冷凝管路平面图		
子项名称	降雨大厅			比例	1:100		
批准	倪军	项目负责	王宁	校对	闫辉逢	版本号	V.1
审核	蒋华	专业负责	蒋华	设计	肖标	图纸编号	暖初-123
				阶段	初步设计		

暖通图例与标注

暖通图例

— g —	空调供水管		截止阀	— SF —	空调、通风送风管	K-1-1	空调系统编号	LS-1	水冷冷水机组编号
— h —	空调回水管		蝶阀	— HF —	空调回风管	Kr-1-1	空调系统(带热回收)编号	B-1	锅炉编号
— Lq —	空调供水管(冷水)		闸阀	— XF —	空调新风管	Kcs-1-1	转轮除湿空调系统编号	HR-1	换热器(机组)编号
— Lh —	空调回水管(冷水)		平衡阀(手动静态)	— XFO —	未处理室外新风管	XF-1-1	新风系统编号	HP-1	空气源热泵冷水机组编号
— Rg —	空调供水管(热水)		电磁二通阀	— PF —	排风管	XFr-1-1	新风空调系统(带热回收)编号	GHP-1	地源热泵热水机组编号
— Rh —	空调回水管(热水)		电动蝶阀	— PY —	排烟风管	Ky-1-1	空气源热泵热水机组编号	LQT-1	冷却塔编号
— Rg —	供暖供水管(热水)		电动调节阀、电动二通阀	— PG —	事故风管	Rjf-1-1	热交换通风系统编号	Kb-1	空调水循环泵编号
— Rh —	供暖回水管(热水)		动态平衡电动调节阀、电动二通阀	— PF/PY —	排风、排烟合用风管	Rjx-1-1	冷凝排风热回收新风系统编号	Lb-1	空调冷水循环泵编号
— Rg1 —	一次热水供水管		电子式动态平衡电动调节阀	— PF/PG —	排风、事故排风合用风管	Vk-1-1	空气源直接膨胀单元式空调系统编号	Rb-1	空调热水循环泵编号
— Rh1 —	一次热水回水管		自力式压差平衡阀	— Pg —	气体/水喷雾灭火结束后排风管	Vrk-1-1	空气源带热回收直接膨胀单元式空调系统编号	Rb1-1	一次热水循环泵编号
— L1 —	水源水供水管(出循环水泵水源VRV机组) 地理管供水管(出热泵机组进土源换热器)		压力无型能量控制阀	— PF/Pg —	排风、气体/水喷雾灭火结束后排风合用风管	Vx-1-1	空气源直接膨胀单元式新风空调系统编号	Db-1	地理管水循环泵编号
— L2 —	水源水回水管(出水源VRV机组回循环水泵) 地理管回水管(出土源换热器进热泵机组)		固定流量动态平衡阀	— JY —	加压送风管	Vrx-1-1	带热回收空气源直接膨胀单元式新风空调系统编号	LQb-1	冷却水循环泵编号
— LQg —	冷却供水管(出冷却塔进冷水机组)		止回阀(缓闭止回阀)		风管止回阀	V-1-1	空气源变制冷剂流量多联空调系统(室外机)编号	Vb-1	水源VRV、热泵水循环泵编号
— LQh —	冷却回水管(出冷水机组进冷却塔)		水管防倒流阀		风管蝶阀	Vwx-1-1	水源直接膨胀单元式新风空调系统编号	Bb-1	补水泵编号
— Pz —	膨胀水管		快速排阀		风管对开多叶调节阀	Vw-1-1	水源变制冷剂流量多联空调系统(主机)编号	PZ-1	膨胀水箱编号
— Bs —	补水管		减压阀(左高右低)		风管插板阀	SF-1-1	送风系统编号	PZG-1	膨胀水箱箱号(定压补水装置)
— XH —	循环管		波纹膨胀节(补偿器) (伸缩量d1=30mm)		风管定风量阀(自力式) 风管双位定风量阀(自力式) (管220V执行器,双位切换,配远程控制器) 风管变风量阀(实验室) (管220V执行器,配远程控制器) 风管电动对开多叶调节阀 (按控无要求时,采用断电弹簧复位) 风管电动蝶阀 (按控无要求时,采用断电弹簧复位)	PF-1-1	排风系统编号	SCL-1	水处理器编号
— f —	制冷剂管(一组)		过滤器(Y型)		风管三通调节阀	Pg-1-1	气体、水喷雾灭火结束后排风系统编号	SGL-1	自动排污过滤器
— DN32 —	空调冷疑水管、泄水管		安全阀		风管手动密闭阀(人防)	PF/Pg-1-1	排风与气体、水喷雾灭火结束后排风合用系统编号	kh-1-1	空气源直接膨胀单元式恒温恒湿空调机组编号
— Pt —	旁通管		软接		风管软接头	PG-1-1	事故排风系统编号	kh-1-1w	空气源直接膨胀单元式恒温恒湿空调机组室外机编号
— Y —	溢流管		变径管		风管三通调节阀	PF/PG-1-1	排风与事故排风合用系统编号	kj-1-1	空气源直接膨胀单元式净化空调机组编号
— T —	透气管		固定支架		风管手动密闭阀(人防)	PF/PY/PG-1-1	排风、排烟与事故排风合用系统编号	kj-1-1w	空气源直接膨胀单元式净化空调机组室外机编号
— Pw —	排污管		自动排气阀(带检修阀)		风管软接头	PF/PY-1-1	排风与排烟合用系统编号	k-1-1	空气源直接膨胀单元式分体空调器编号
— F —	泄放管		温度计		风管软接头	SF/BF-1-1	送风与补风系统编号	k-1-1w	空气源直接膨胀单元式空调系统室外机编号
— Jy —	加药管		压力表		风管软接头	PY-1	排烟系统编号	Vk-1-1w	空气源直接膨胀单元式空调系统室外机编号
— Z —	蒸汽管		电动执行机构 (220V,按控有要求除外)		风管软接头	BF-1-1	排烟补风系统编号	VRk-1-1w	带热回收空气源直接膨胀单元式空调系统室外机编号
— n —	蒸汽凝结水管		电磁执行机构 (220V,按控有要求除外)		风管软接头	JY-1	加压送风系统编号	Vx-1-1w	空气源直接膨胀单元式新风空调系统室外机编号
— S1 —	软化水管		压差传感器		风管软接头	RSF-B1-1	人防送风系统编号	VRx-1-1w	带热回收空气源直接膨胀单元式新风空调系统室外机编号
— Yg —	供油管		温度传感器		风管软接头	RPF-B1-1	人防排风系统编号	$\frac{V-1-1}{n}$	空气源变制冷剂流量多联空调系统(室内机)编号
— Yh —	回油管		流量计		风管软接头		诱导风机(风量650)	$\frac{Vw-1-1}{n}$	水源变制冷剂流量多联空调系统(室内机)编号
— J —	紧急泄油管		水流开关		风管软接头		吸顶式通风机 (风量A=100、B=150、C=200、D=300)	100Q, 120QL	风机盘管机组(立式/立柱式)
— YG —	乙二醇供水管		压力传感器		风管软接头		壁式通风机	500, 500B	风机盘管机组(卧式)
— YH —	乙二醇回水管		运动带阀排风口(阀) 加压送风口手动开启装置		风管软接头	FM1200	空气幕(L=1200)	550, 550B	风机盘管机组(卡式)
— BG —	冰水供水管		地漏、排水口		风管软接头		PHT光离子空气净化器	V45, V46	天花内藏风管式室内机
— BH —	冰水回水管		立管(组)编号		风管软接头		空调箱、风机箱	V45, V46	天花板嵌入式室内机
							混流、轴流通风机		

备注:

- 对管线布置的空间要求
 - 本项目管线综合安装高度(含支、吊架占用空间)须在装修吊顶龙骨上皮标高以上,而设备区内管线综合安装高度应满足建筑装修标准高度要求。
 - 施工组织设计中施工单位应对所有管线的进行综合、协调考虑,在可能的条件下应尽可能布置于高处,未注明前提下原则上均贴梁底安装,同时所有管线的布置应避免设备吊架孔、风系统风口、设备运输预留门洞,以满足运营期间设备检修和更换运输的要求。
- 室内管线包含暖通专业风管、水管,电气专业桥架,水专业消防及给排水管道等。若室内管线综合排定线后,无法满足建筑专业要求的装修吊顶高度,需及时与设计人员联系
- 管线与管线相对位置布置原则
 - 管线综合相对位置的布置原则主要遵守平行设置的原则,即通风干管、共用电缆桥架及共用水管支架采用平行布置方式,各种管线之间的距离应满足各专业设计规范要求。
 - 如需上下多层排布时管线综合相对位置的布置原则主要遵守风上、电中、水下的原则,即送风管、排风管道布置在上层,共用电缆桥架布置在中间,共用水管支架布置在下层;其中强弱电电缆共用桥架时动照电缆在上,弱电电缆在下。
 - 各设备专业管线应尽量少交叉或不交叉,当综合管线中空间分配不足或存在其它问题时,特殊交叉点需要上翻或下翻管线情况应及时向本图设计相关专业反映,与相关专业再次进行协调平衡工作。
 - 在管线相碰处应按照下列原则处理:小管径的让大管径的;软管让硬管;弱电让强电;压力管让自流管;工程量小让工程量大,管线布置应避开吊架孔。
 - 图中未尽事宜按国家现行有关规范、规定执行。

暖通标注

注1:图中风口标注

A	B	C
D	E	

A	B	C
D=E		

 其中: A——风口数量(个) D——风口类型
 B——单个风口风量(m²/h) E——风口喉部尺寸
 C——Y 配调节阀(防排烟风口要求见备注)
 — 不配调节阀

风口类型代号	风口名称	图例	备注
AV	单层格栅风口		叶片垂直,可调节
AH	单层格栅风口		叶片水平,可调节
BV	双层格栅风口		前组叶片垂直,叶片可调节
BH	双层格栅风口		前组叶片水平,叶片可调节
H	百叶风口(45°)		
HH	门铰形百叶风口(45°)		带过滤网
W	防雨百叶风口(45°)		
K	蛋格形风口		蛋格形叶片
KH	门铰形蛋格形风口		蛋格形叶片,带过滤网
L	花板回风口		
C*	矩形散流器		* 为出风面数量
DF	圆形平面散流器		
DS	圆形凸面散流器		
DP	圆形散流器		
DX*	圆形斜叶片散流器		* 为出风面数量
DH	圆环形散流器		
E*	可变气流条缝型散流器		* 为条缝数,可手动调节控制送风气流
TF*	斜形斜出风条缝散流器		* 为出风方向,单向-1,双向-2
TFH	门铰形斜出风条缝回风口		带过滤网
G	斜形直出风条缝散流器		
FLD	地面条缝风口		带积灰斗
BHD	自动调节风向双层格栅风口		温度感温自动调节送风气流(自力式) 叶片水平
FSD	温控散流器		温度感温自动调节送风气流(自力式) 叶片水平
ED*	温控可变气流条缝型散流器		温度感温自动调节送风气流(自力式) 叶片水平
VD	VDW定导流叶片旋流风口		规格600x48 48片导流叶片,配带调节阀压扁,第一面60x598,第一面60x600 材质:铝合金,导电片:紫铜 配24V电动调节阀及控制器 材质:铝合金,导电片:紫铜 配24V电动调节阀及控制器 材质:铝合金,导电片:紫铜
SD	VDL变流态旋流风口		配24V电动调节阀及控制器 材质:铝合金,导电片:紫铜 配24V电动调节阀及控制器 材质:铝合金,导电片:紫铜
JD	DUK球形可角度风口		材质:铝合金,导电片:紫铜 配24V电动调节阀及控制器 材质:铝合金,导电片:紫铜
ZB	自垂百叶风口		防倒流自垂百叶
FZB	防雨自垂百叶风口		防雨自垂百叶(防雨防火) 叶片:可调节,70℃熔断关闭,输出信号 叶片:水平,70℃熔断关闭,输出信号
FHK	防火格栅风口		叶片:水平,70℃熔断关闭,输出信号
DPYK	运动多叶排风口		常规:DC24V电源开启,远程控制开启,输出信号
DPYK1	多叶排风口		常规:DC24V电源开启,就地手动开启,输出信号
BPYK	运动板式排风口		常规:DC24V电源开启,远程控制开启,输出信号
BPYK1	板式排风口		常规:DC24V电源开启,就地手动开启,输出信号
JY	运动多叶加压送风口		常规:DC24V电源开启,远程控制开启,输出信号 70℃熔断关闭,输出信号
YJ1	多叶加压送风口		常规:DC24V电源开启,远程控制开启,输出信号 70℃熔断关闭,输出信号

注:多叶排风口、多叶加压送风口风口尺寸未含控制装置(留洞时要考虑控制装置尺寸)。
 注:防结露送风口风口代号前加 N。
 注:低温送风口风口代号前加 T。
 注:内装无要求时,风口采用铝质(注明除外)表面喷塑处理,颜色根据内装要求定。
 注:多叶排风口、多叶加压送风口等留洞时要考虑控制装置尺寸,风口未定时控制装置方向侧风口尺寸+250。

注2:图中空调风设备标注

A	B	C
---	---	---

A	B	C
---	---	---

 其中: A——系统编号
 B——设备规格型号或主要性能
 C——设备名称

注3:管道标高标注示例

±5.000	±5.000	±5.000
1000x300	1000x300	1000x300

 相对±0.00标高5.00 相对±0.00标高-5.00(地下) 相对本层楼面标高5.00
 (未说明时矩形风管为管顶标高、圆形风管与水管为管中心标高)

		证书编号	A132006110
HEHAI UNIVERSITY DESIGN & RESEARCH INSTITUTE CO., LTD.		设计编号	A232006117
建设单位	河海大学	图纸内容	暖通图例与标注
项目名称	河海大学西康路校区修缮(二期)项目 方案设计和初步设计服务采购		日期
子项名称	南大门	比例	1:100
批准	倪军	阶段	初步设计
审核	蒋华	设计	肖标
		校对	闫辉蓬
		校核	王宁
		设计	肖标
		版本	V.1
		图例编号	暖初-201

地址:中国·南京·西康路一号 传真:025-83717225

3.不得随意更改尺寸施工,如有任何不符请即联系,若在施工图与设计变更单。
 1.未加盖章的图纸不得使用。
 2.版权归河海大学设计研究院有限公司所有。
 4.本图设计内容版权归设计单位所有,不得复制或擅自修改。

空调通风系统划分及设备一览表 (一)

附表1-1: 变制冷剂流量多联空调系统室外机规格型号性能见下表:

序号	编号	系列 (机组)编号	服务 区域	参考型号	规格及主要性能	尺寸(LxWxH) (mm)			噪音 dB(A)	重量 (kg)	制冷综合性能系数 IPLV(C)	全年性能系数 APF	数量 (台)	设置位置
						宽	深	高						
2	1-1	KT-1F-01	一层	RUXYQ62CA	制冷量: 173.4kW, 制热量194.5kW, 制冷输入功率: 50.1kW, 制热输入功率: 50.4kW	宽: 1240+1240+1240	深: 765	高: 1660	67	927	>4.64	5.2	1	屋面层设备平台
4	1-2	KT-2F-01	二层	RUXYQ32CA	制冷量: 89.5kW, 制热量100.5kW, 制冷输入功率: 23.47kW, 制热输入功率: 22.79kW	宽: 930+1240	深: 765	高: 1660	64	520	>4.64	5.2	1	屋面层设备平台
5	1-3	KT-3F-01	三层	RUXYQ28CA	制冷量: 78.9kW, 制热量88.0kW, 制冷输入功率: 19.157kW, 制热输入功率: 19.27kW	宽: 1750	深: 765	高: 1660	67	519	>4.64	5.2	1	屋面层设备平台
6	1-4	KT-4F-01	四层	RUXYQ28CA	制冷量: 78.9kW, 制热量88.0kW, 制冷输入功率: 19.157kW, 制热输入功率: 19.27kW	宽: 1750	深: 765	高: 1660	67	519	>4.64	5.2	1	屋面层设备平台
7	1-4	KT-5F-01	五层	RUXYQ22CA	制冷量: 61.5kW, 制热量69kW, 制冷输入功率: 17.0kW, 制热输入功率: 16.6kW	宽: 1240	深: 765	高: 1660	67	309	>4.64	5.2	1	屋面层设备平台
8	1-4	KT-6F-01	六层	RUXYQ28CA	制冷量: 78.9kW, 制热量88.0kW, 制冷输入功率: 19.157kW, 制热输入功率: 19.27kW	宽: 1750	深: 765	高: 1660	67	519	>4.64	5.2	1	屋面层设备平台

注1: 制冷工况: 回风27°CDB, 19°CWB, 室外温度35°CDB, 28.3°CWB; 制热工况: 回风20°CDB, 室外温度7°CDB, 6°CWB. 注2: 冷媒: R410A, 电源3~380V-50Hz. 注3: 多联机室内外机组的允许最大高差应不大于60m.

附表1-2: 变制冷剂流量多联空调系统室内机规格性能参数表:

序号	机组类型 图例	规格 XX	冷量 kW	热量 kW	风量(H/M/L) (m ³ /min)	功率 W	噪音(H) dB(A)	机组尺寸 mm(宽*深*高)	面板尺寸 mm(宽*深*高)	冷媒接管尺寸mm(in)		冷凝水管 mm	台数 (台)	备注
										液管	气管			
1	挂壁式	V50(2HP)	5.05	7.22	15/9/5	1960	31-40	942*332*246	950*950*50	φ6.35(1/4')	φ12.7(1/2')	DN25	1	APF: 4.81 SEER: 5.7
2		V72(3HP)	7.30	9.86	22.8/17.5/11	2930	37-43	1000*746*427	950*950*50	φ9.52(3/8')	φ15.88(5/8')	DN25	0	APF: 4.81 SEER: 5.7
2-1	天花板嵌入式	FXFP71LVC	7.1	8.0	25.4/21.1/16.8	86	34	840*840*204	950*950*50	φ9.52(3/8')	φ15.88(5/8')	DN25	9	
2-2	天花板嵌入式	FXFP112LVC	11.2	12.5	25.4/21.1/16.8	156	41	840*840*204	950*950*50	φ9.52(3/8')	φ15.88(5/8')	DN25	11	
2-3	天花板嵌入式	FXFP80LVC	8.0	9.0	25.4/21.1/16.8	111	38	840*840*204	950*950*50	φ9.52(3/8')	φ15.88(5/8')	DN25	15	
2-4	天花板嵌入式	FXFP140LVC	14.0	16.0	25.4/21.1/16.8	220	44	840*840*204	950*950*50	φ9.52(3/8')	φ15.88(5/8')	DN25	7	
2-5	天花板嵌入式 (四向气流)	FXFP100LVC	10.0	11.2	25.4/21.1/16.8	156	41	840*840*204	950*950*50	φ9.52(3/8')	φ15.88(5/8')	DN25	9	

注1: 制冷工况: 回风27°CDB, 19°CWB, 室外温度35°CDB; 制热工况: 回风20°CDB, 室外温度7°CDB, 6°CWB; 注2: 室内机电源: 1~220V-50HZ, 配线控制器; 机组配排水泵, 提升高度不小于700mm; 机组回风口带过滤网.

附表2: 新风系统划分及空调机组规格性能表:

序号	系统编号	服务场所	机组形式	机组参考型号	额定风量	机外余压	额定冷量	额定热量	功率	风机效率	单位风量耗功率	电源	噪音	台数	外形尺寸	机组设置位置	备注
					m ³ /h	Pa	kW	kW	kW	%	W/m ³ /h	V-?-Hz	dB(A)	(台)	(长X宽X高) (mm)		
1	详见系统图	各层有人办公区域	大风量全新风处理机组	室内机: FMQ30PG30	3000	300	28	17.4	0.81	-	-	380-3-50	60	3	1330X850X500	机房吊装	静电纤维PM2.5过滤配件
				室外机: RUXYQ10CA	9720	110	28	31.5	6.9	-	-	380-3-50	57		930X765X1660	设备平台	可过烟/02/SO2等气体
2	详见系统图	各层有人办公区域	大风量全新风处理机组	室内机: FXMF224AB	1680	225	22.4	13.9	0.548	-	-	380-3-50	47	3	1380X1100X470	机房吊装	静电纤维PM2.5过滤配件
				室外机: RUXYQ8CA	9720	110	22.4	25	5.27	-	-	380-3-50	60		930X765X1660	设备平台	可过烟/02/SO2等气体

附表3: 通风、防烟、排烟、事故排风、事故后排风系统划分及机组规格性能表:

序号	系统编号	服务场合	机组名称	机组参考型号	额定风量	额定风压	转速	风机功率	风机最低效率	单位风量耗功率	电源	噪音	台数	机组外形尺寸	机组形式	减振方式	备注
				FAN	m ³ /h	Pa	rpm	kW	η	W/m ³ /h	V-φ-Hz	dB(A)	台	mm(长x宽x高)			
1	PY-01	1~2层门厅	消防排烟专用风机	AF-900D4-25-T	18872	346	1450	3	81.4%	0.13	380-3-50	74	1	厂家选型	0°进风0°出风	-	消防风机
				DFS-G300	2200	250	1619	0.37	75.7%	0.09	380-3-50	56	1	厂家选型	0°进风0°出风	减振吊钩	耐腐蚀风机

注1: 单位风量耗功率: $Ws = \frac{W}{3600 \times \text{风量} \times \text{电机及传动效率}}$, 其中电机及传动效率取0.855; 选用风机效率不应低于风机最低效率要求, 且应满足《通风机电能效率限值及能效等级》的节能评价2级要求.

注2: 屋面等室外安装的风机外壳应做防水、防腐处理, 外置电机应设防雨罩. 风机接管方向以图纸为准, 排烟排风风机箱外置电机位置按图所示.

附表4: 其他风机(通风机)、通风设备规格型号表:

图例	设备类型	设备名称	参考型号	风量	风压	功率	噪音	电源	数量	设置位置	备注
				m ³ /h	Pa	W	dB(A)	V-φ-Hz	台		
	吸顶式通风机	超静音无刷	FV-20GCD1	200	105	18	33.5	220-1-50	详见平面	强弱电间\暗室等	出风口带密闭止回阀(防逆流)
	吸顶式通风机	超静音无刷	FV-32CH9C(AS/AW)	530	200	55	41	220-1-50	详见平面	卫生间等	出风口带密闭止回阀(防逆流)

河海大学设计研究院有限公司 HOHAI UNIVERSITY DESIGN & RESEARCH INSTITUTE CO., LTD.		证书编号	A132006110 A232006117		
		设计编号	2024-JZ-41		
建设单位	河海大学		日期	2024.12	
项目名称	河海大学西康路校区修缮(二期)项目 方案设计和初步设计服务采购		图纸内容	空调通风系统划分及设备一览表	
子项名称	降雨大厅		比例	1:100	
批准	倪军	项目负责	王宁	校对	闫辉逢
审核	蒋华	专业负责	蒋华	设计	肖标
		版本号	V.1		
		图纸编号	暖通-202		

3. 不得量级图纸尺寸施工, 如有任何不详细事宜, 请在施工前与设计院沟通。
4. 本图设计中内容未经设计、审核、签字不得使用。

注: 1. 未加盖出图章不得使用。
2. 版权归河海大学设计研究院有限公司所有。

空调通风系统划分及设备一览表（二）

标准图集目录

序号	图号	图集名称	备注
1	K103-1~2	《建筑防排烟系统设计和设备附件选用与安装》	国标
2	K101-1~4	《通风机安装》（2012年合订本）	国标
3	19K112	《金属、非金属风管支吊架（含抗震支吊架）》	国标
4	13K115	《暖通空调风管软连接选用与安装》	国标
5	15K116-1	《XZP100消声器选用与制作》	国标
6	K117-1~3	《金属风帽及附件》	国标
7	14K118	《空调通风管道的加固》	国标
8	07K120	《风阀选用与安装》	国标
9	07K121	《风口选用与安装》	国标
10	06K131	《风管测量孔和检查门》	国标
11	07K133	《薄钢板法兰风管制作与安装》	国标
12	K1	《通风系统设备及附件选用与安装》	国标
13	07K201	《管道阀门选用与安装》	国标
14	07R202	《空调用电制冷机房设计与安装》	国标
15	18K307	《空气过滤器选用与安装》	国标
16	13K204	《暖通空调水管软连接选用与安装》	国标
17	17R417-2	《装配式管道支吊架（含抗震支吊架）》	国标
18	14K206	《金属管道补偿设计与选用》	国标
19	14K207	《管道、设备防腐设计与安装》	国标
20	05K210	《采暖空调循环水系统定压》	国标
21	07K506	《多联式空调机系统设计与安装》	国标
22	15K606	《建筑防排烟系统技术标准图示》	国标
23	17K803	《暖通空调系统的检测与监控（通风空调系统分册）》	国标
24	94K302	《卫生间通风机安装图（壁挂式、吊顶式）》	国标

冷媒管主管size-up附录

容量	气侧	液侧	容量	气侧	液侧	容量	气侧	液侧	容量	气侧	液侧
8HP	ø22.2	ø12.7	22HP	ø31.8	ø19.1	36HP	ø41.3	ø22.2	52HP	ø41.3	ø22.2
10HP	ø22.2	ø12.7	24HP	ø31.8	ø19.1	38HP	ø41.3	ø22.2	54HP	ø41.3	ø22.2
12HP	ø28.6	ø15.9	26HP	ø38.1	ø22.2	40HP	ø41.3	ø22.2	56HP	ø44.5	ø22.2
14HP	ø28.6	ø15.9	28HP	ø38.1	ø22.2	42HP	ø41.3	ø22.2	58HP	ø44.5	ø22.2
16HP	ø31.8	ø15.9	30HP	ø38.1	ø22.2	44HP	ø41.3	ø22.2	60HP	ø44.5	ø22.2
18HP	ø31.8	ø19.1	32HP	ø38.1	ø22.2	46HP	ø41.3	ø22.2	62HP	ø44.5	ø22.2
20HP	ø31.8	ø19.1	34HP	ø38.1	ø22.2	48HP	ø41.3	ø22.2	64HP	ø44.5	ø22.2
						50HP	ø41.3	ø22.2	66HP	ø44.5	ø22.2

冷媒配管的选择				等效长度计算			
室内机冷媒配管的选择				管径 (mm)			
室内机总容量指数	配管尺寸		尺寸需要与室内机上的连接配管相适应		等效长度 (m)		弯管等效长度
	气侧配管	液侧配管	室内机容量型号	配管尺寸			
X<16.8kW	ø15.9	ø9.5	22~56型	气侧配管	液侧配管	ø6.4	0.16
16.8kW≤X<22.4kW	ø19.1	ø9.5		ø12.7	ø6.4	ø9.5	0.18
22.4kW≤X<33.0kW	ø22.2	ø9.5	63~160型	ø15.9	ø9.5	ø12.7	0.2
33.0kW≤X<47.0kW	ø28.6	ø12.7	224型	ø19.1	ø9.5	ø15.9	0.25
47.0kW≤X<71.0kW	ø28.6	ø15.9	280型	ø22.2	ø9.5	ø19.1	0.35
71.0kW≤X<104.0kW	ø31.8	ø19.1	大空间用风管机	ø28.6	ø15.9	ø25.4	0.45
104.0kW≤X<154.0kW	ø38.1	ø19.1				ø31.8	0.55
154.0kW≤X	ø41.3	ø19.1				ø34.9	0.6
						ø38.1	0.65
						ø41.3	0.75
				分歧管等效长度		等效长度0.5m	

分歧组件的选择		根据室外机进行选择	
根据室内机进行选择		根据室外机进行选择	
室内机分歧组件（分歧组件C\D\E\F）选择规则	第一分组件（分歧组件B）选择规则	室外机分歧组件（分歧组件A）选择规则	
根据下游所连接的所有室内机的总容量，从下表选择，第一分歧管除外	根据室外机台数，从下表选择	根据室外机台数，从下表中选择	
室内机总容量指数	制冷剂分歧组件名称	室外机容量型号	制冷剂分歧管名称
<22.4kW	KHRP26NC22T	8~10HP	KHRP26NC33T
22.4kW≤X<22.4kW	KHRP26NC33T	12~22HP	KHRP26NC72T
22.4kW≤X<33.0kW	KHRP26NC72T	24~54HP	KHRP26NC73T+KHRP26NC73P
33.0kW≤X<71.0kW	KHRP26NC73T+KHRP26NC73P	56~66HP	KHRP26NC73T+KHRP26NC73P*
71.0kW≤X			
		室外机台数	可连接的配管组件型号
		2台	BHFP22MC90
		3台	BHFP22MC135

冷媒管配管参考选择表

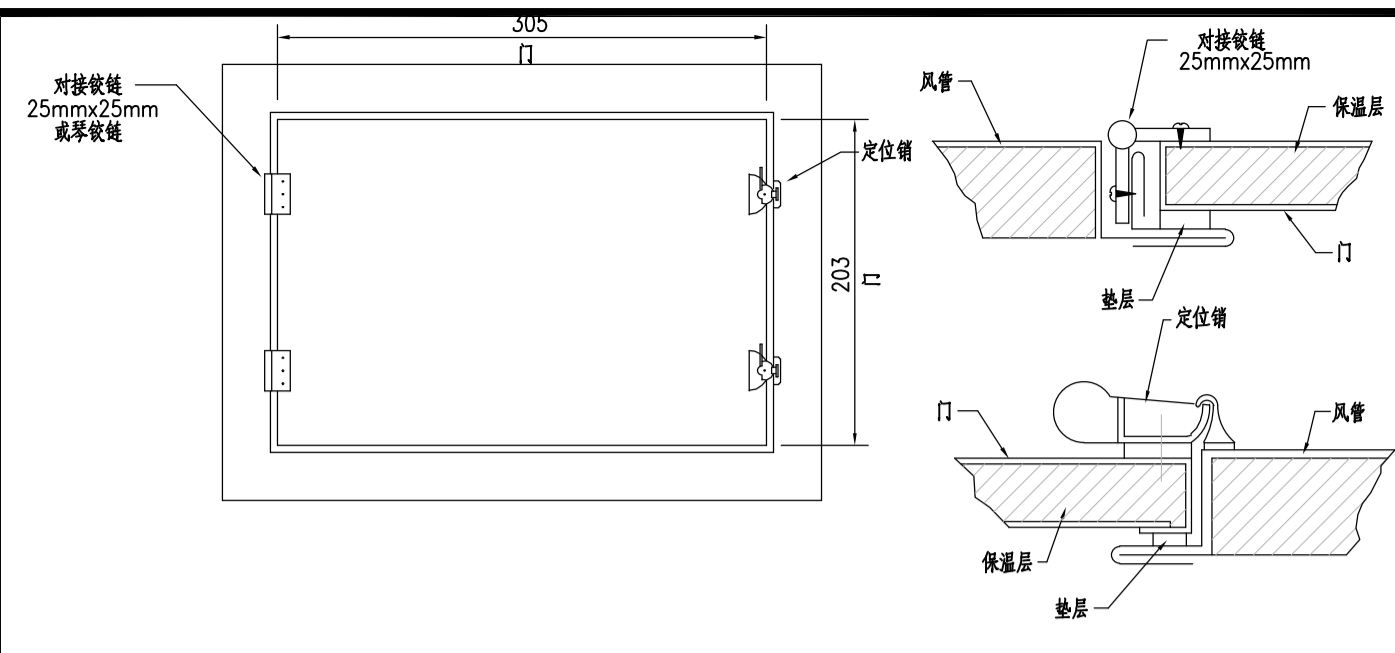
 河海大学设计研究院有限公司 HOHAI UNIVERSITY DESIGN & RESEARCH INSTITUTE CO., LTD.				证书编号	A132006110 A232006117
				设计编号	2024-JZ-41
建设单位	河海大学			日期	2024.12
项目名称	河海大学西康路校区修缮（二期）项目 方案设计和初步设计服务采购			图纸内容	空调通风系统划分及设备一览表（二）
子项名称	降雨大厅			比例	1:100
批准	倪军	项目负责	王宁	校对	闫辉逢
审核	蒋华	专业负责	蒋华	设计	肖标
				版本号	V.1
				图纸编号	暖通-203

会签栏

专业 暖通
专业 给排水
专业 电气
专业 结构
专业 建筑

3. 不得随意更改图纸尺寸施工，如有任何不清晰，请在施工前与设计院沟通。
4. 本图设计内容未经设计许可不得在其它地方使用。

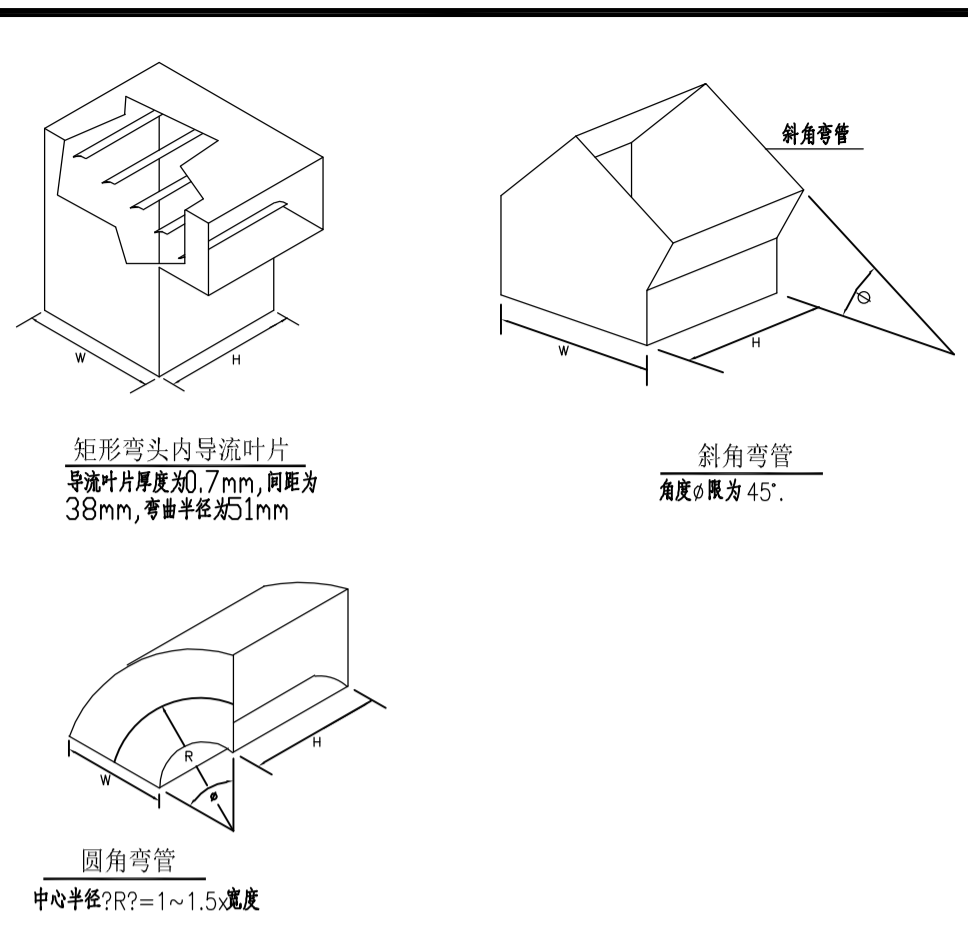
注：
1. 本图加盖出图专用章无效。
2. 版权归河海大学设计研究院有限公司所有。



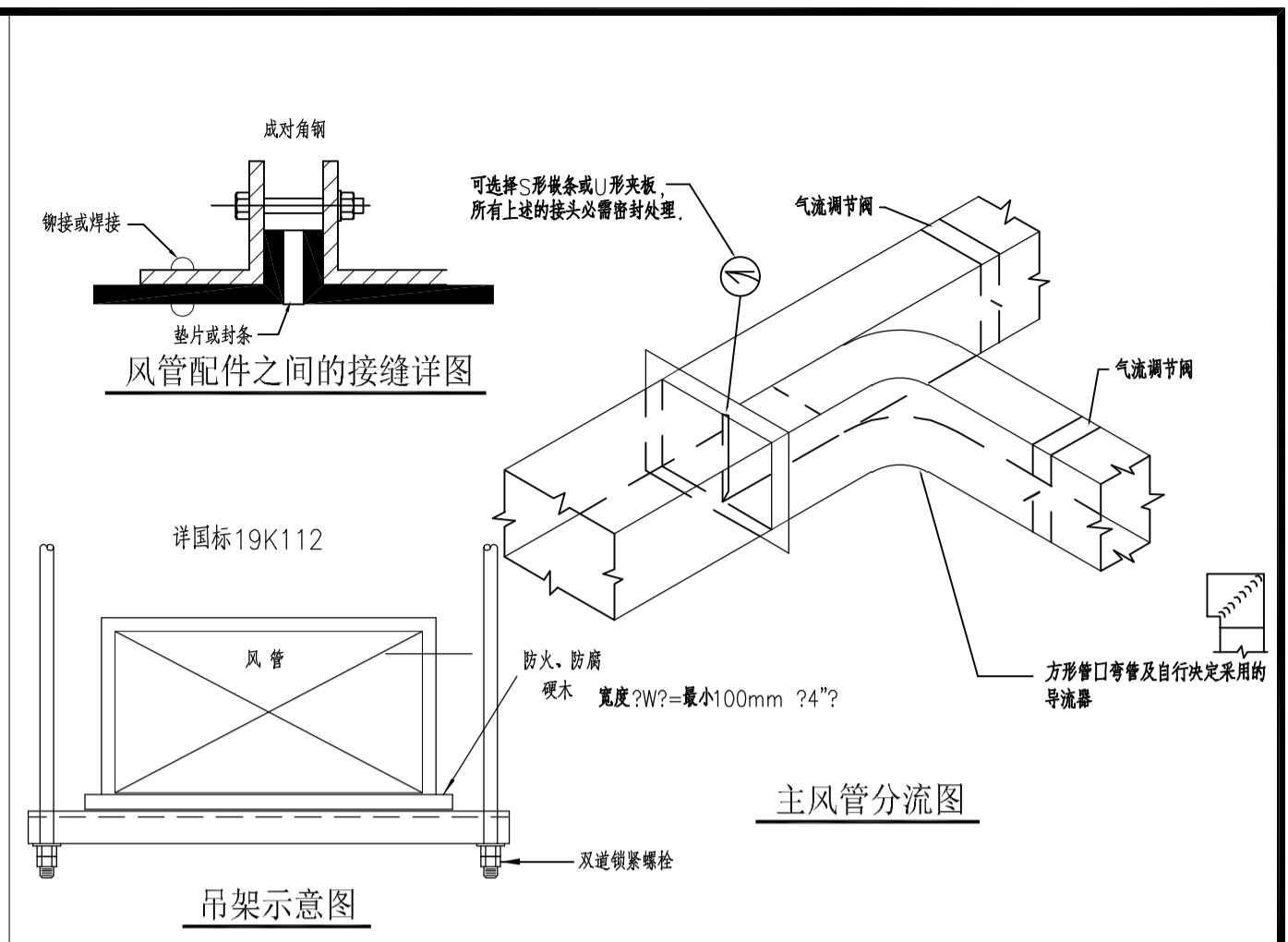
	检修口尺寸	铰链数量	锁数量	金属厚度		
				边程	检修口	背面
静压力不大于 500Pa	305x305	2	1-S	0.70	0.55	0.55
	406x508	2	2-S	0.85	0.70	0.55
	610x610	3	2-S	0.85	0.85	0.55

S=侧面反向铰链; T=上侧; B=下侧。

风管检修门详图

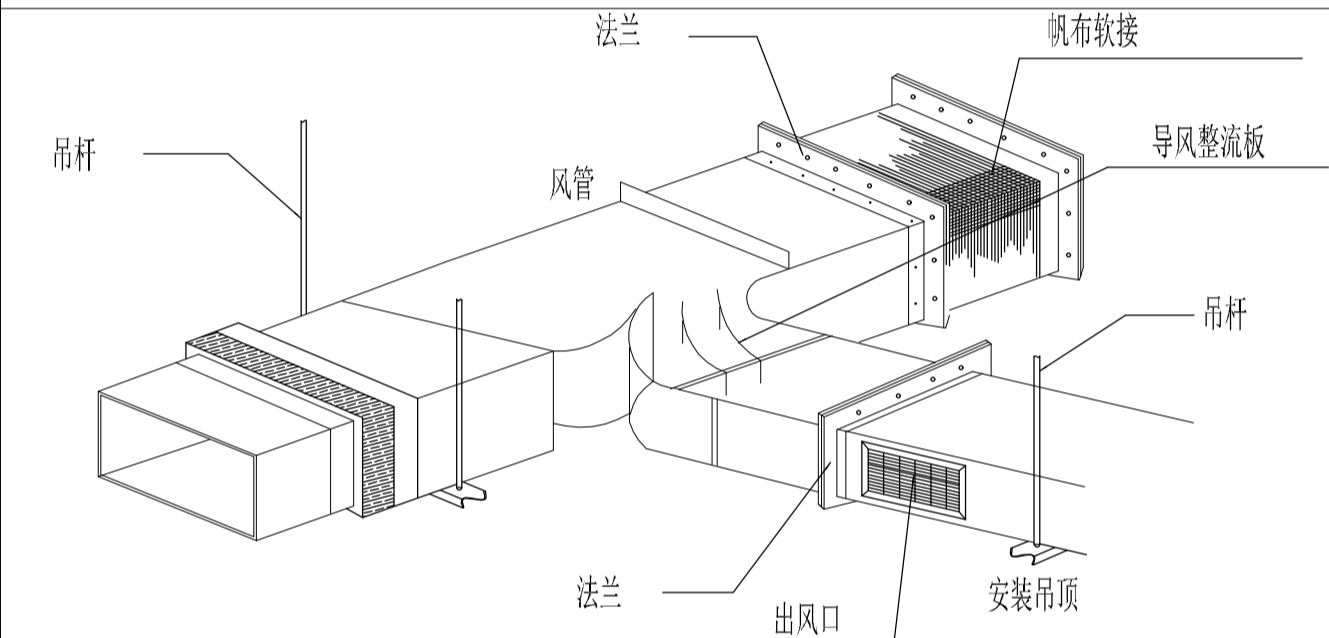


矩形弯头

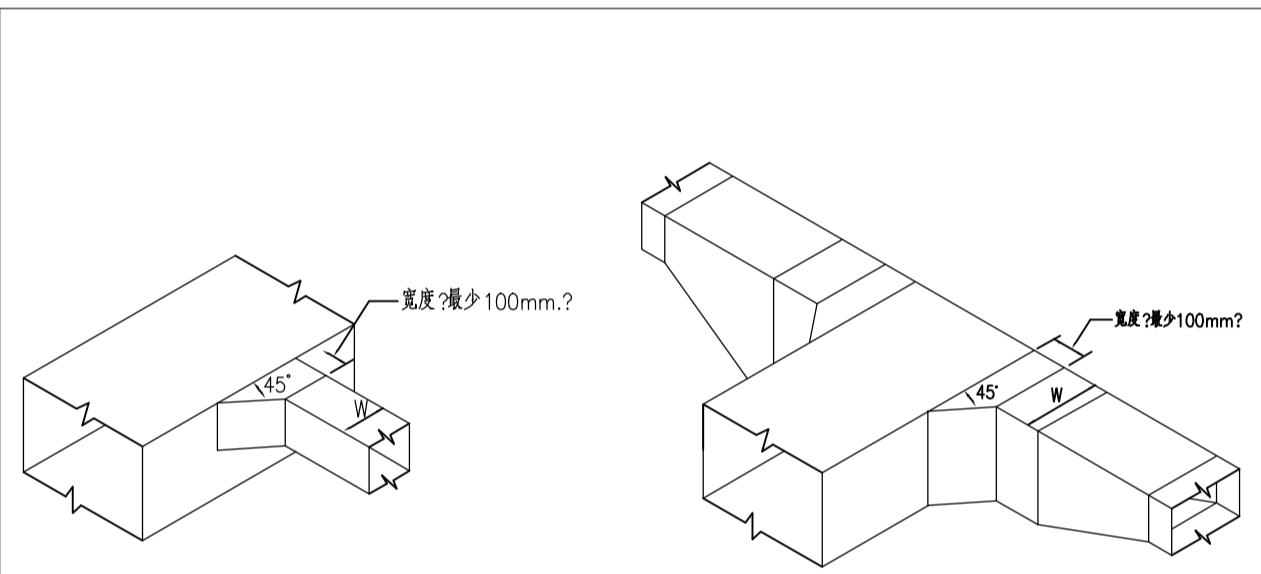


吊架示意图

主风管分流图

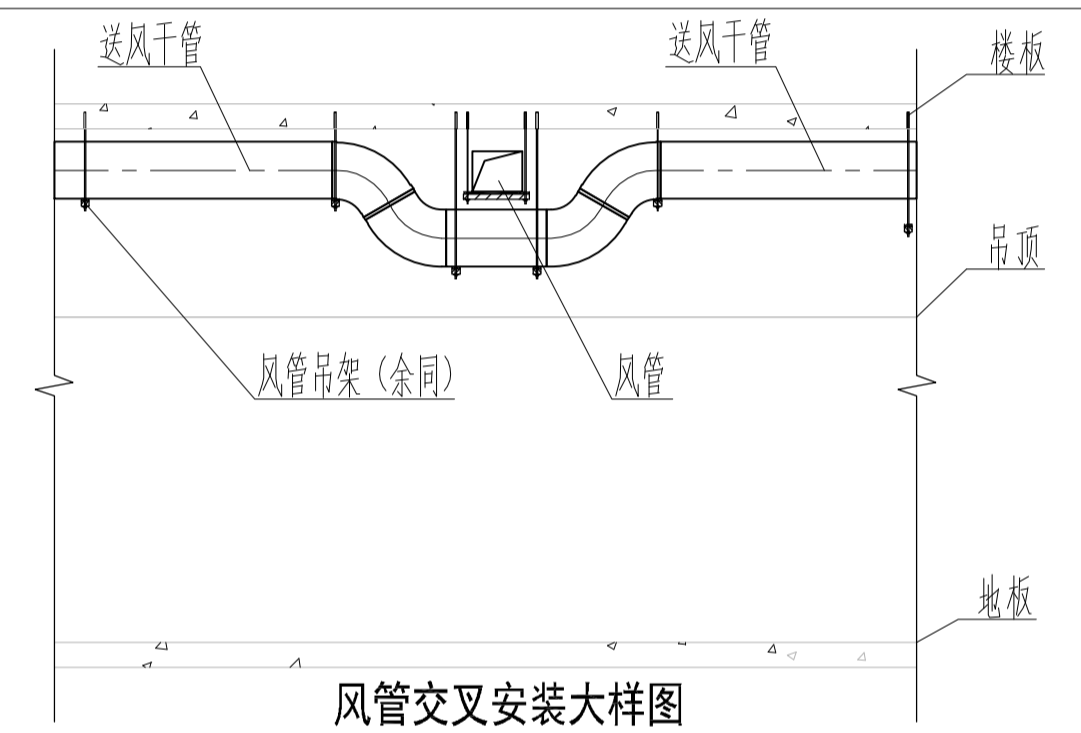


铁皮风管制作安装大样图

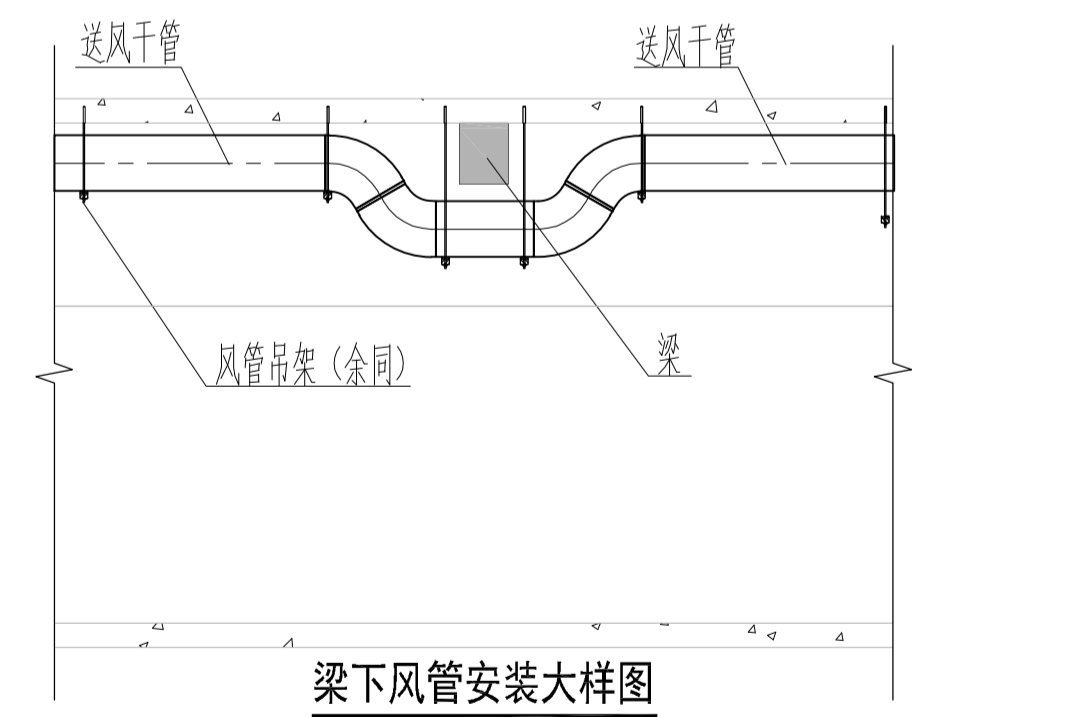


矩形管道支管-直角三通 (一)

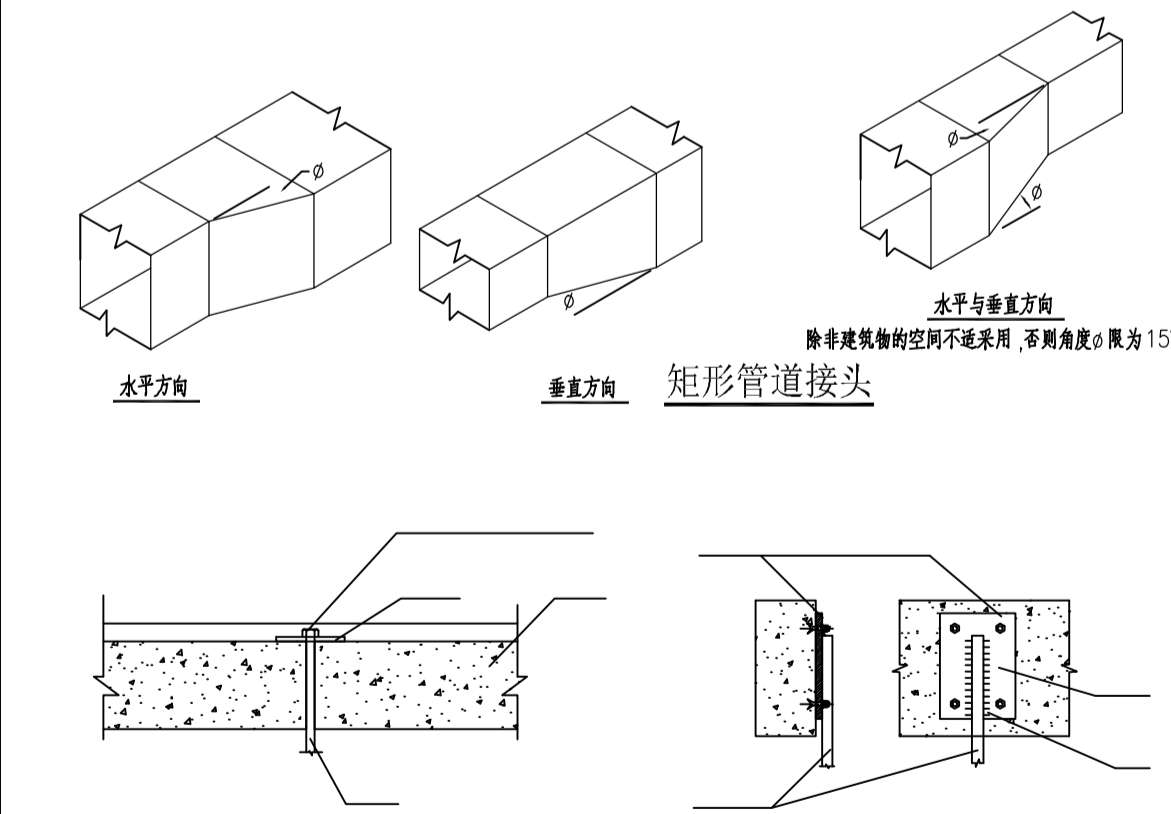
矩形管道支管-直角三通 (二)



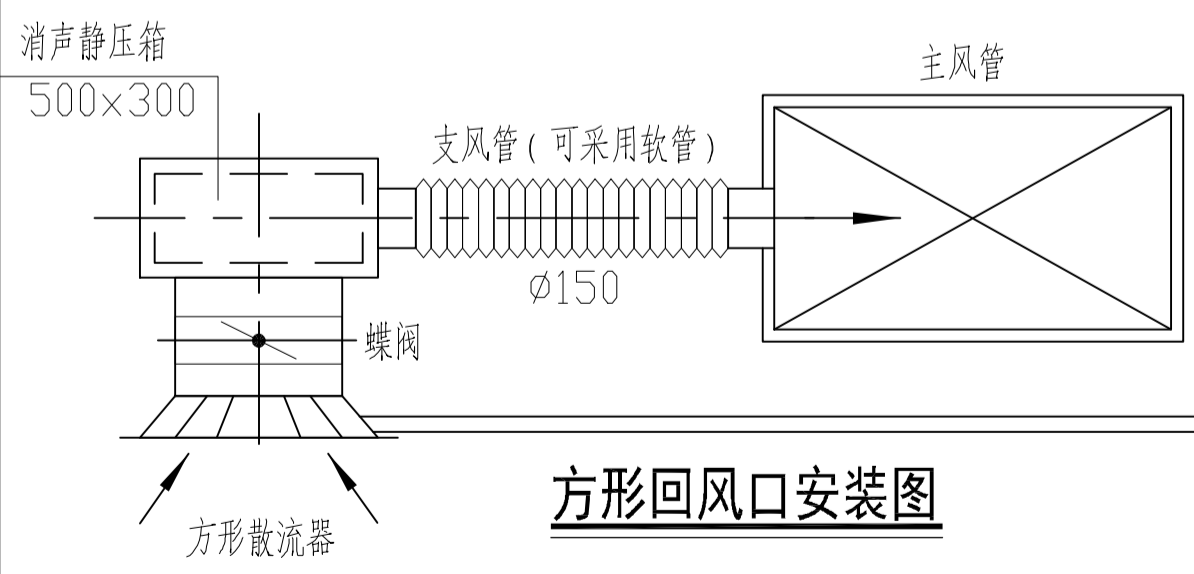
风管交叉安装大样图



梁下风管安装大样图



矩形管道接头

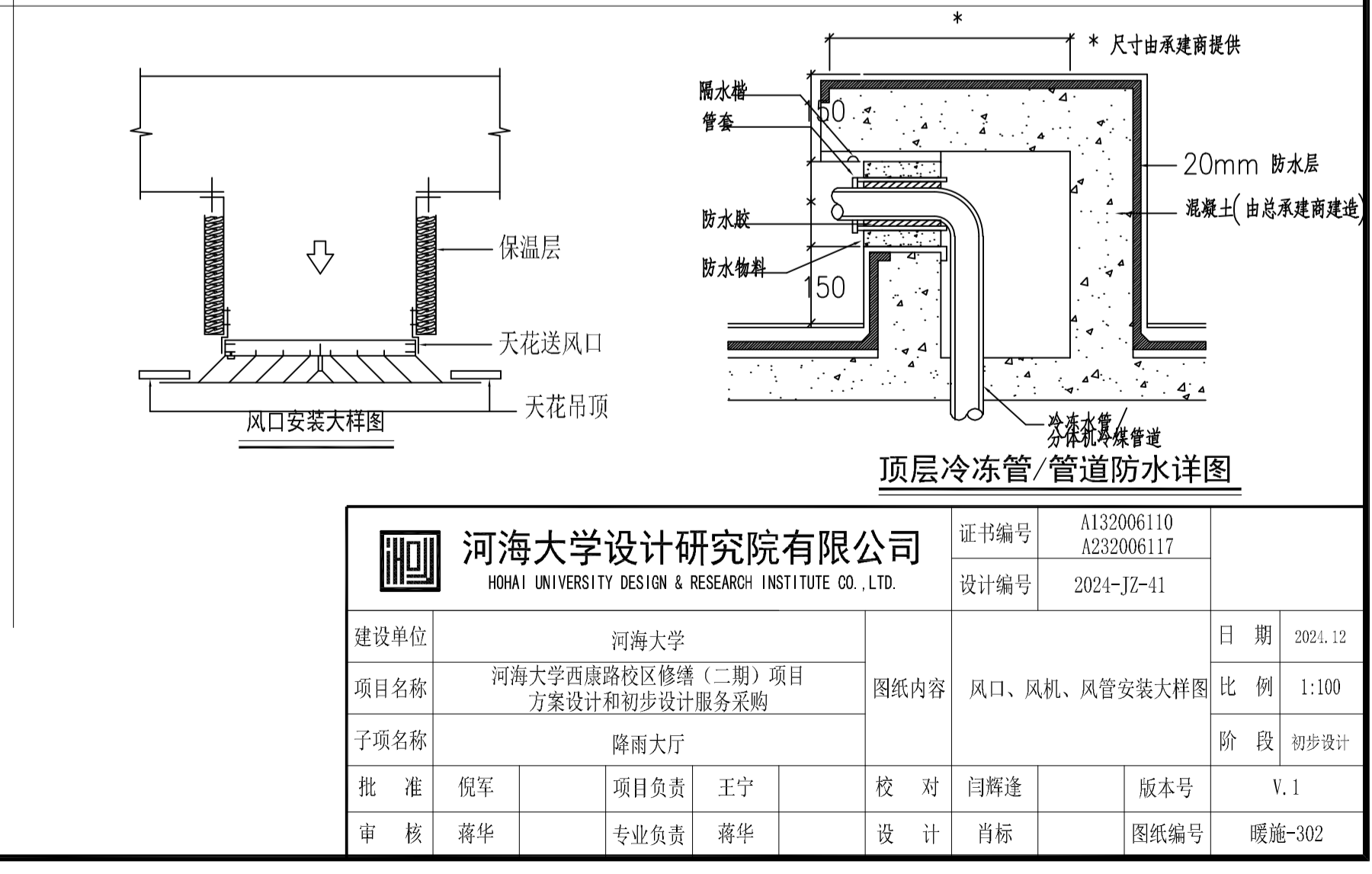
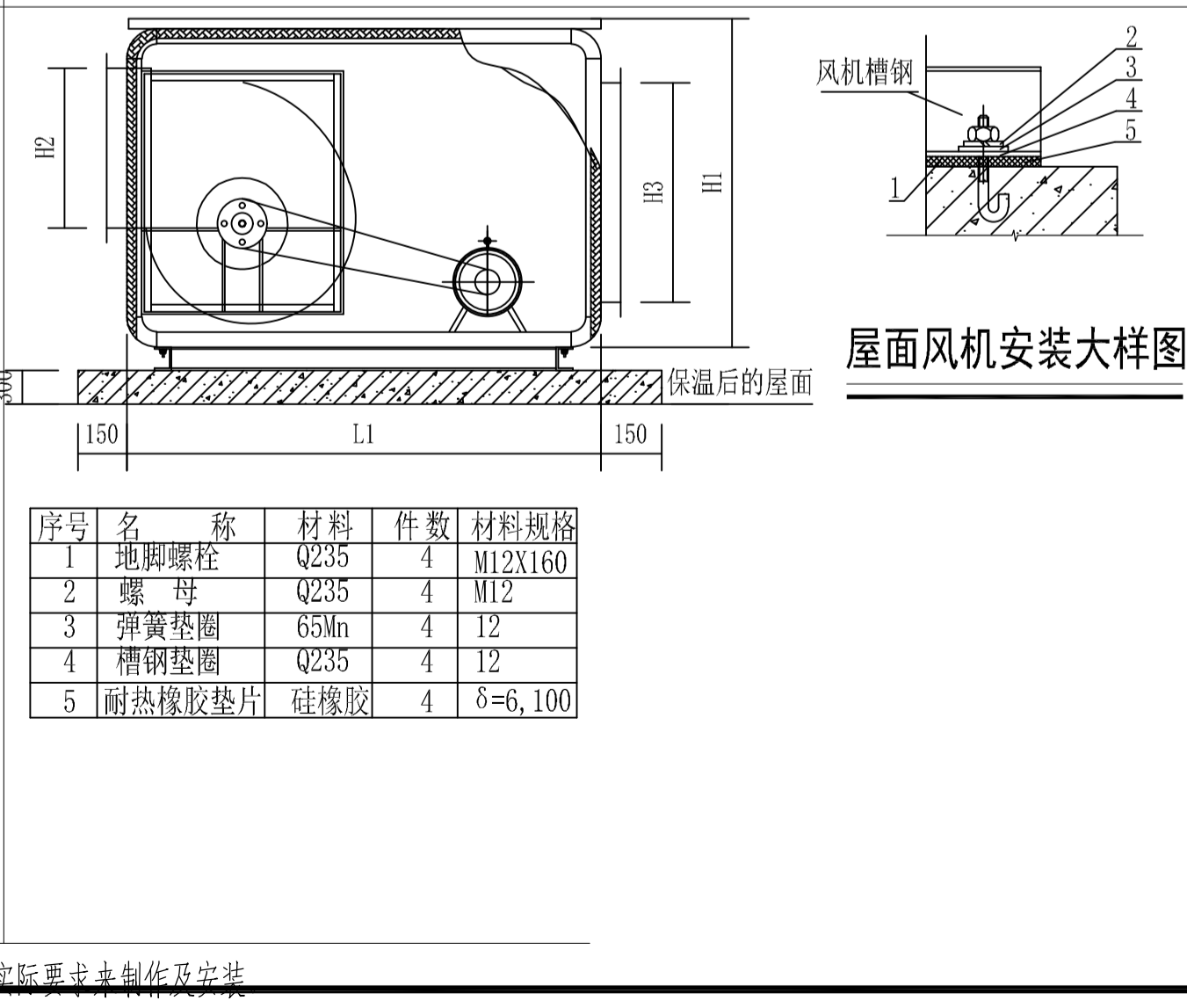
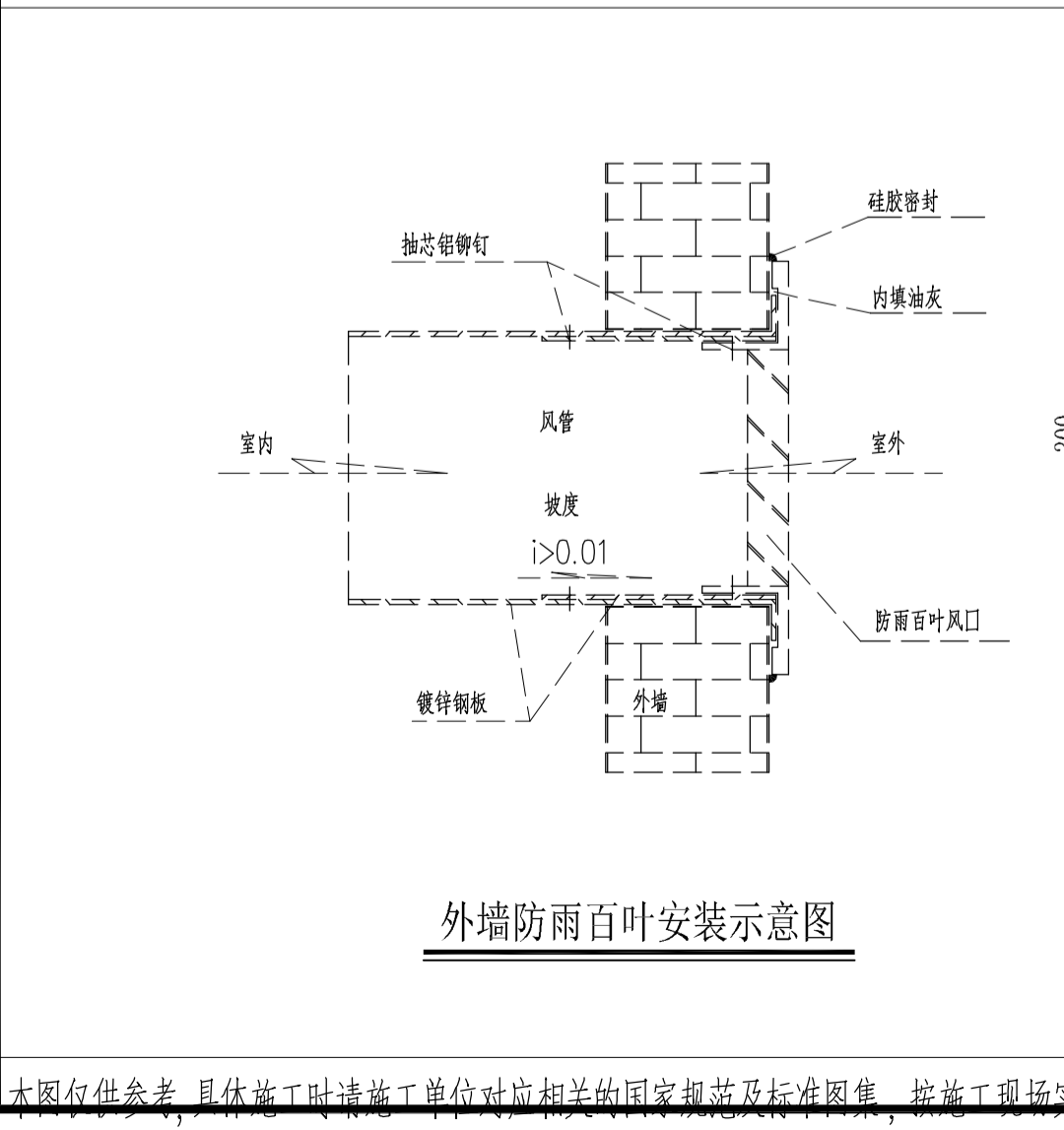
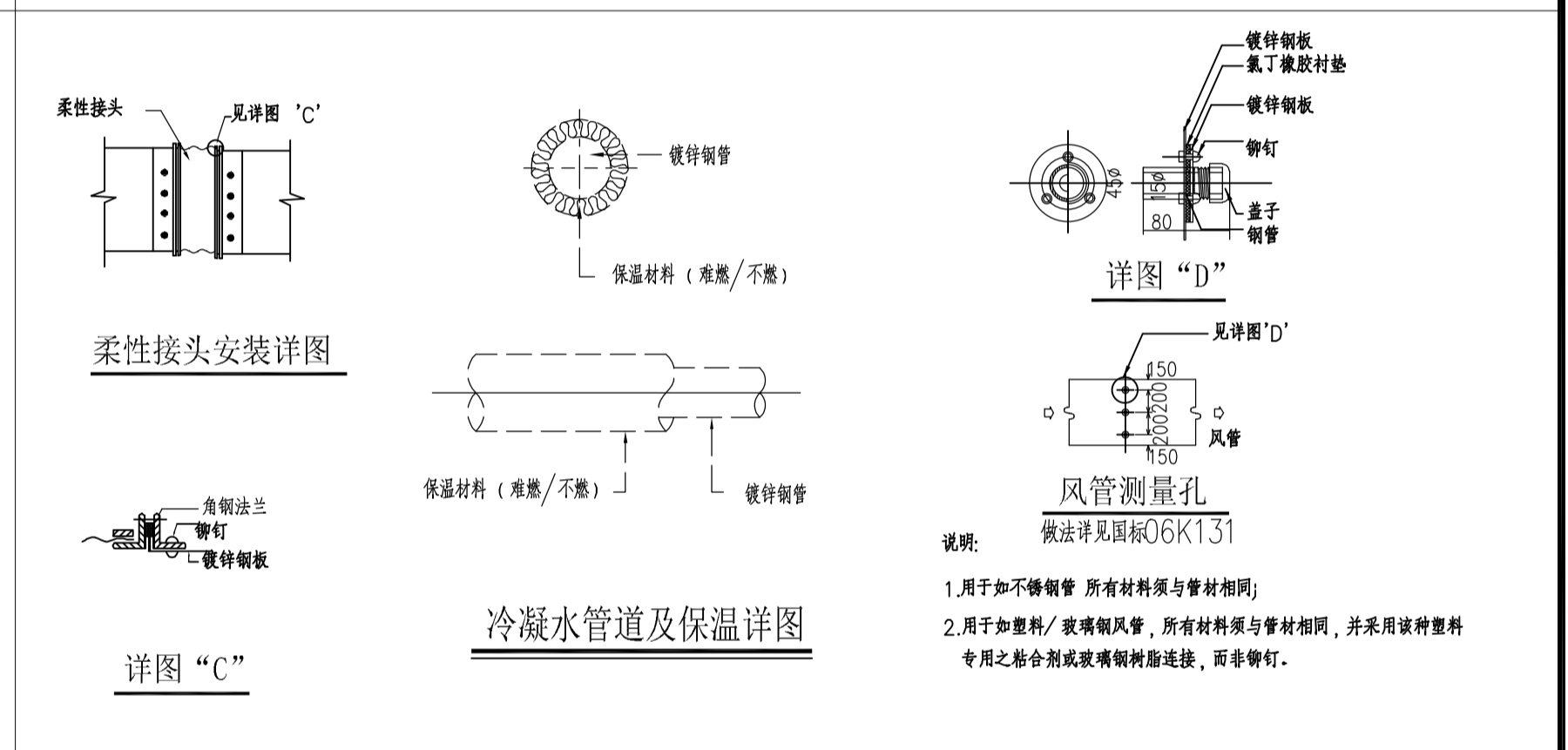
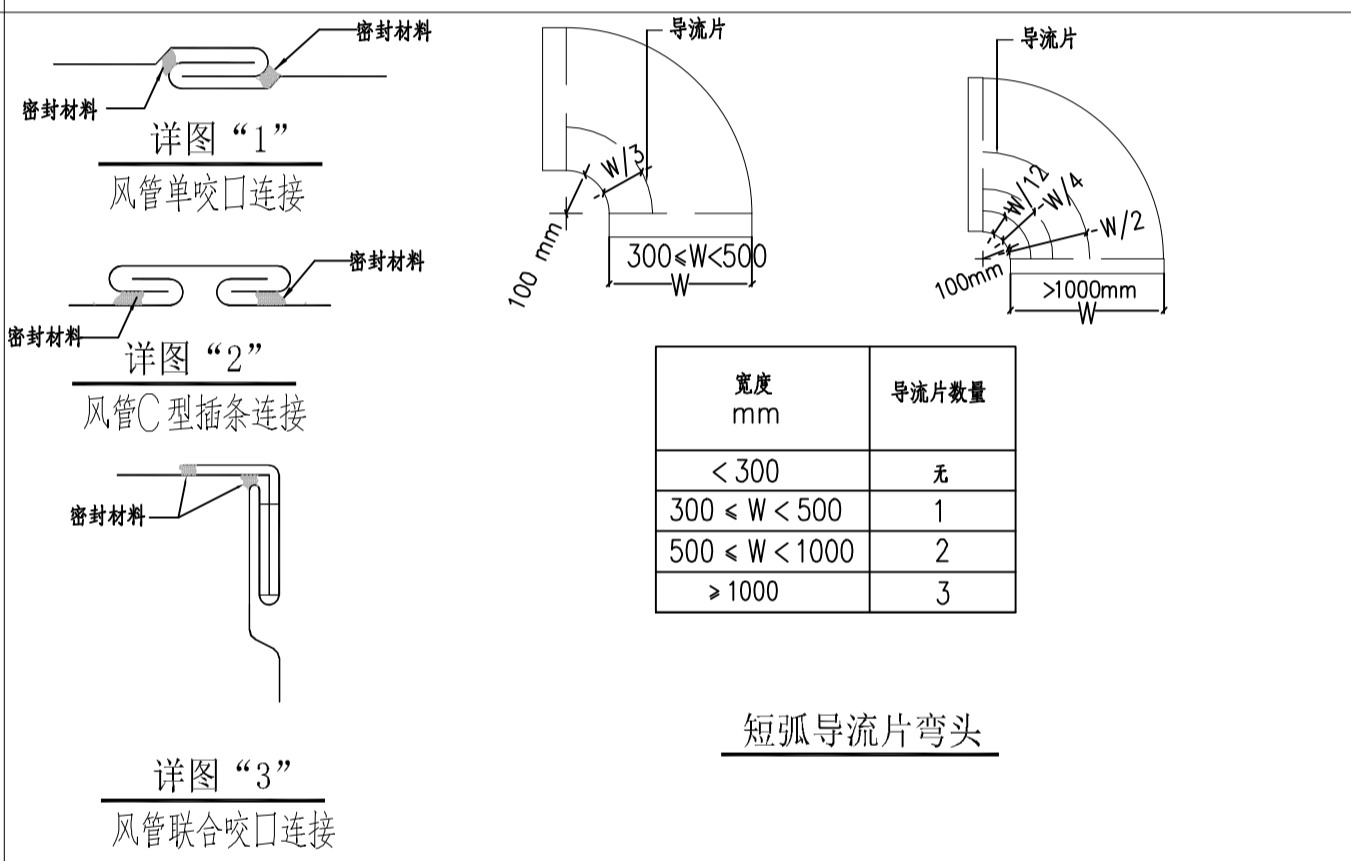
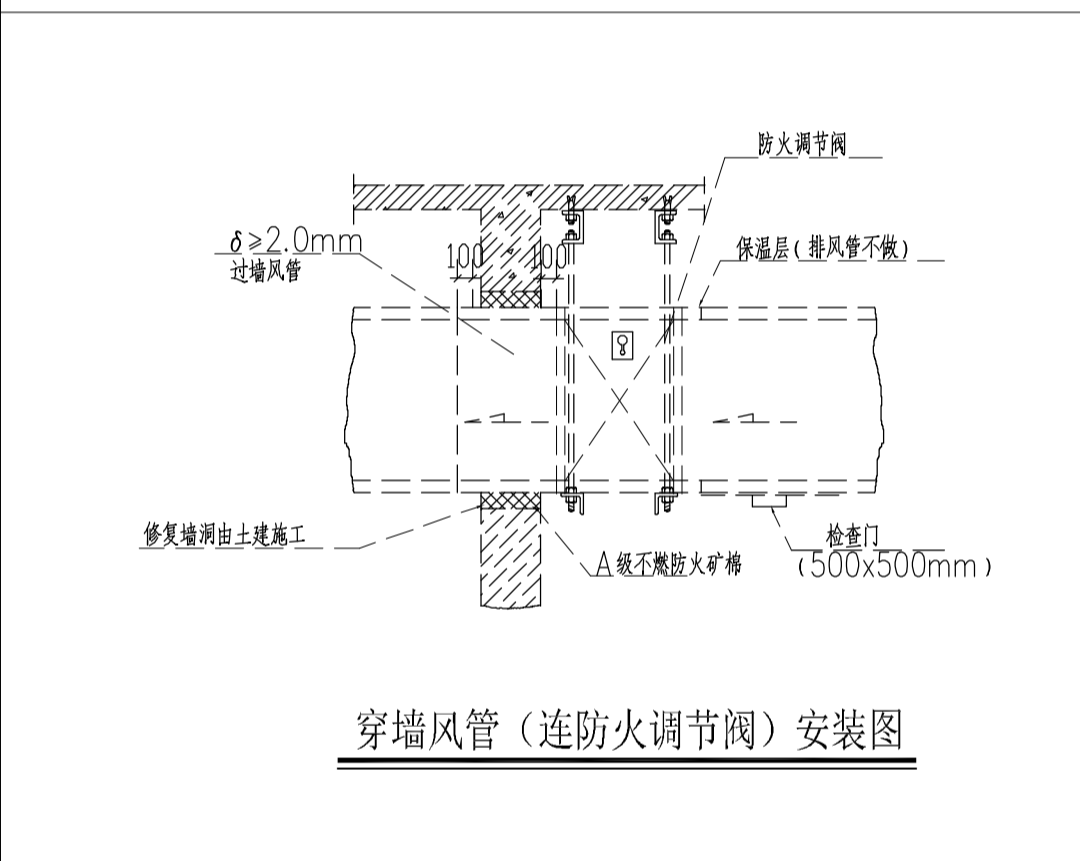
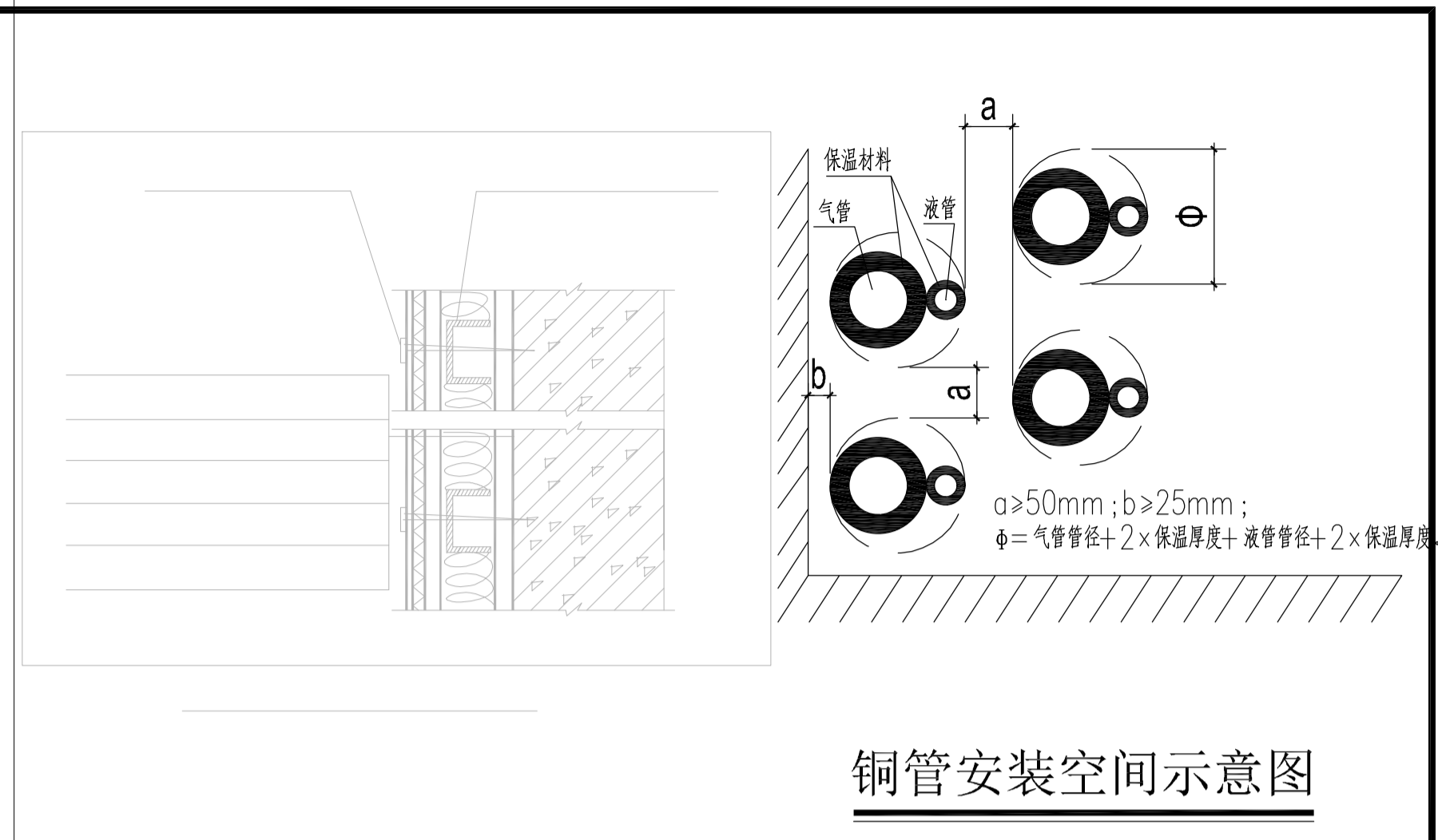
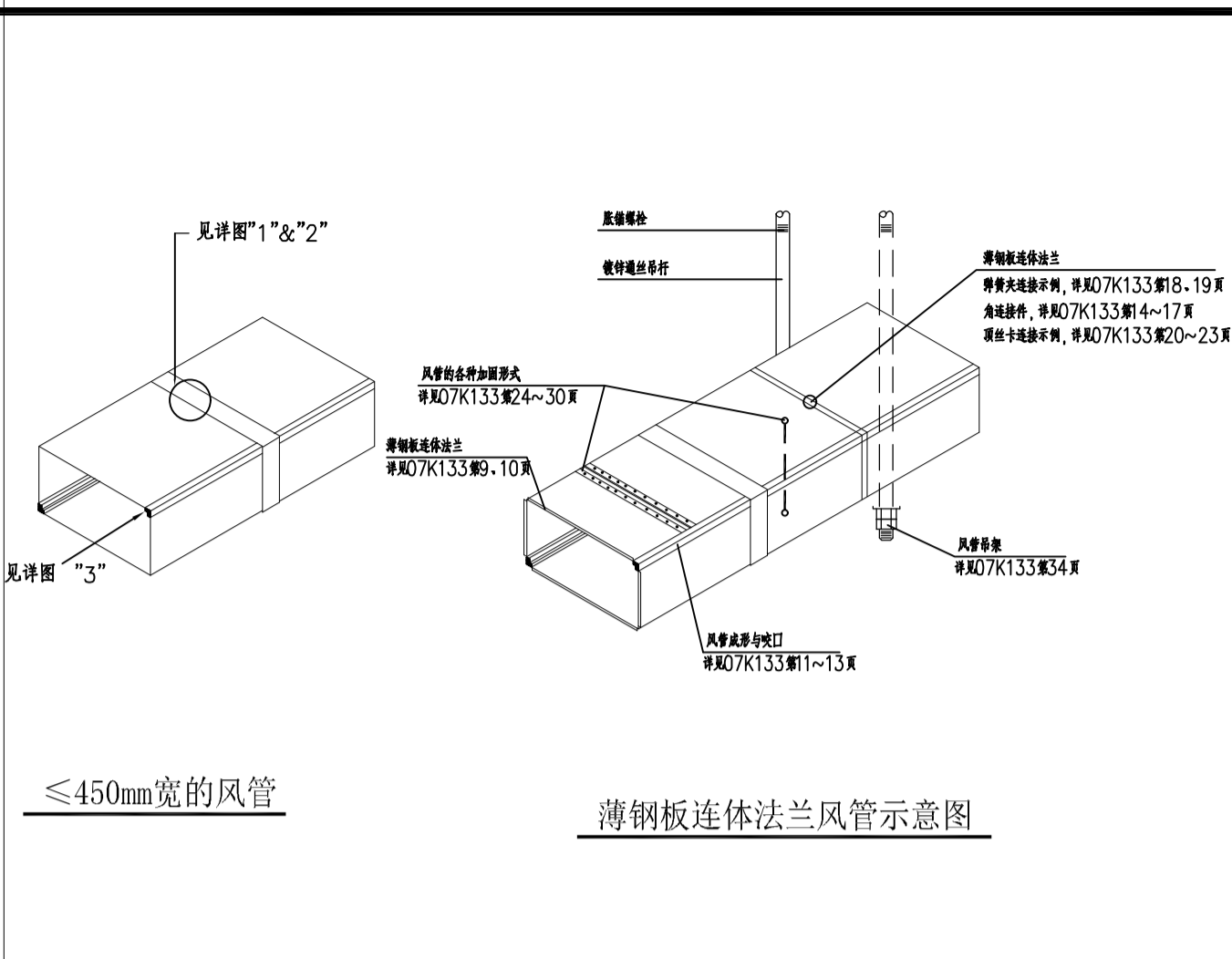
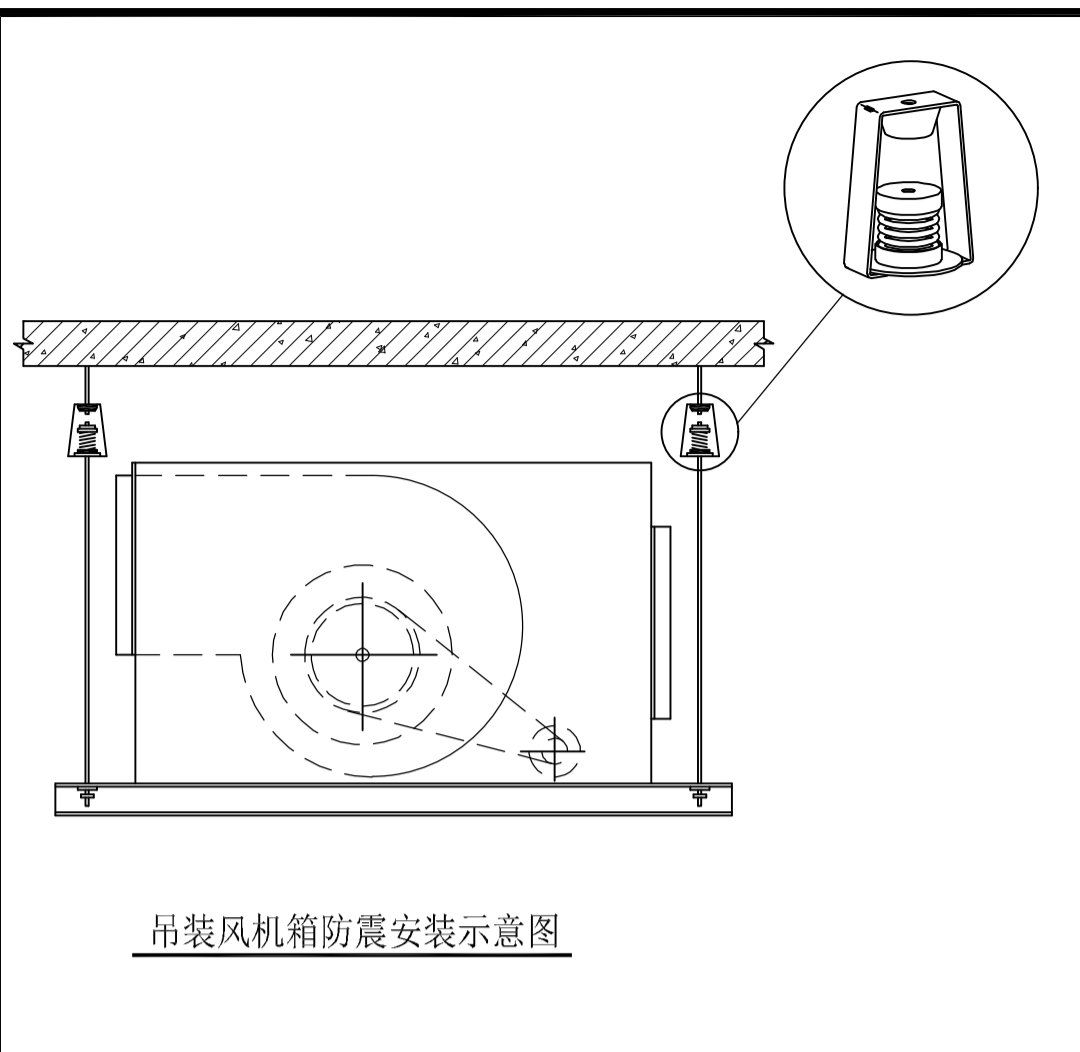


方形回风口安装图

注: 1. 概加盖章出图专用章无效。
2. 版权归河海大学设计研究院有限公司所有。
3. 不得随意更改尺寸施工, 如有任何不清晰, 请在施工前与设计院沟通。
4. 本图设计内容未经设计许可不得在其它地方使用。

本图仅供参考, 具体施工时请施工单位对应相关的国家规范及标准图集, 按施工现场实际要求来制作及安装。

河海大学设计研究院有限公司 HOHAI UNIVERSITY DESIGN & RESEARCH INSTITUTE CO., LTD.				证书编号	A132006110 A232006117
				设计编号	2024-JZ-41
建设单位	河海大学			日期	2024.12
项目名称	河海大学西康路校区修缮(二期)项目 方案设计和初步设计服务采购			图纸内容	风管制作及安装大样图
子项名称	降雨大厅			阶段	初步设计
批准	倪军	项目负责	王宁	校对	闫辉逢
审核	蒋华	专业负责	蒋华	设计	肖标
				版本号	V.1
				图纸编号	暖通-301



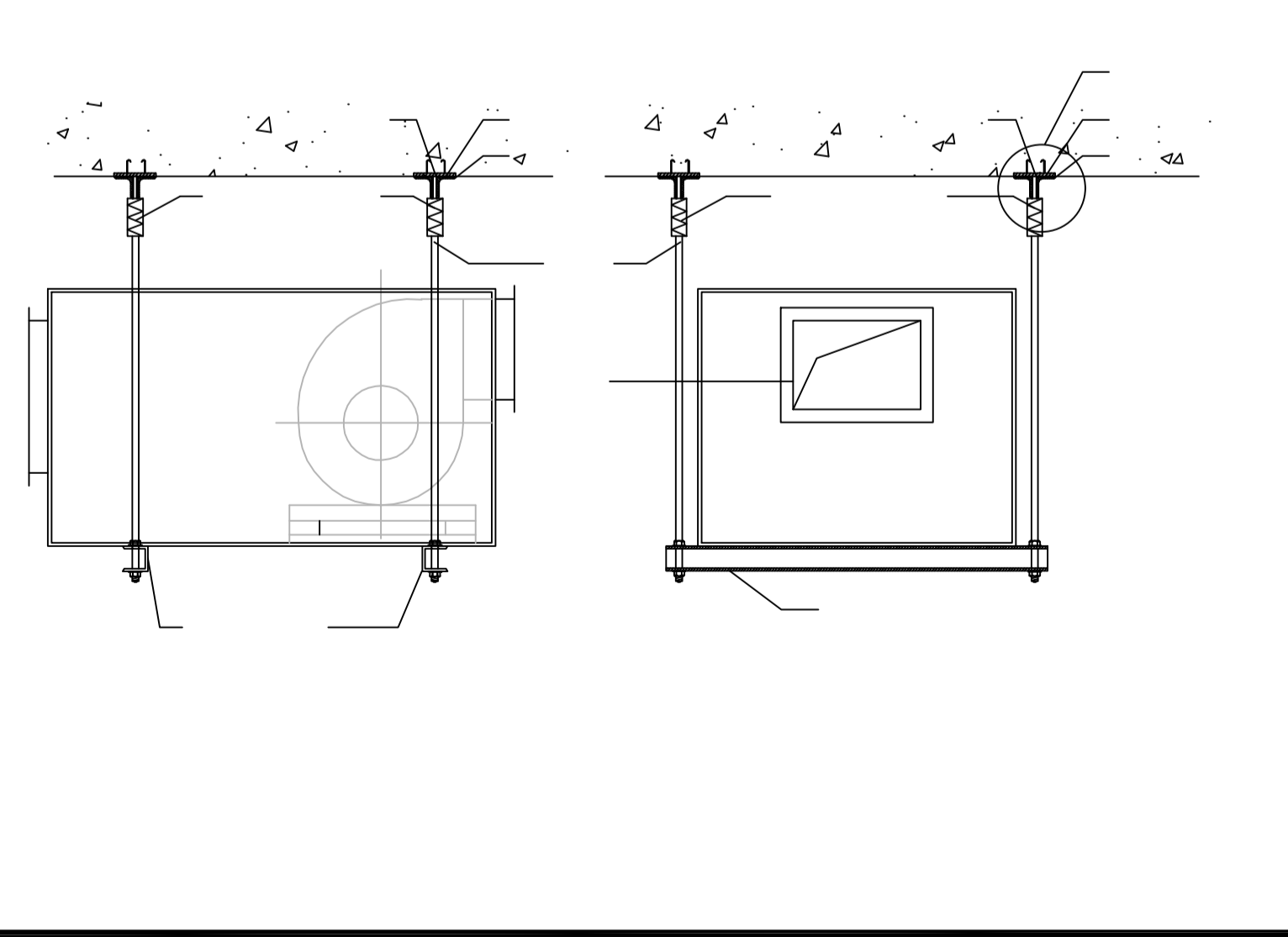
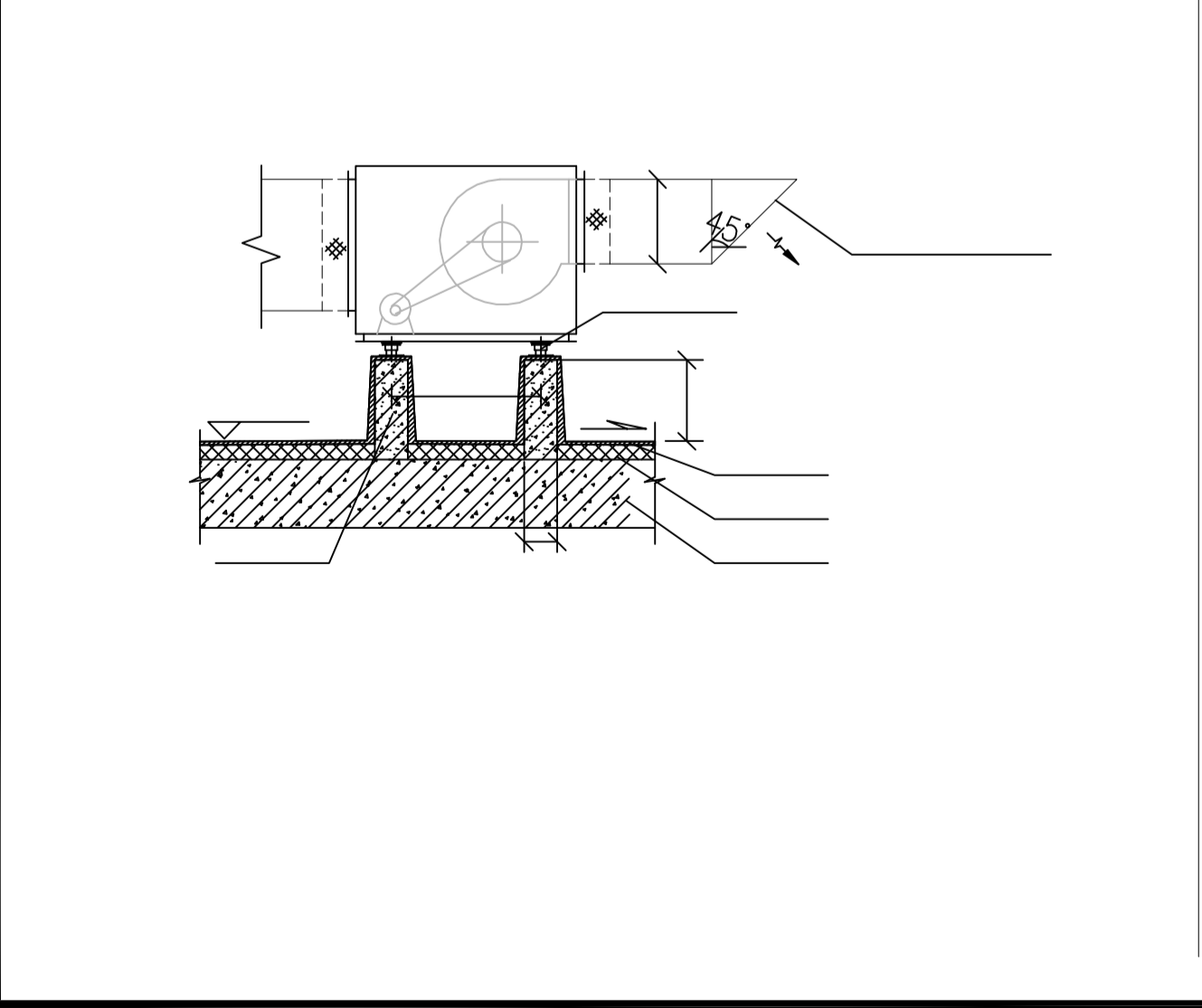
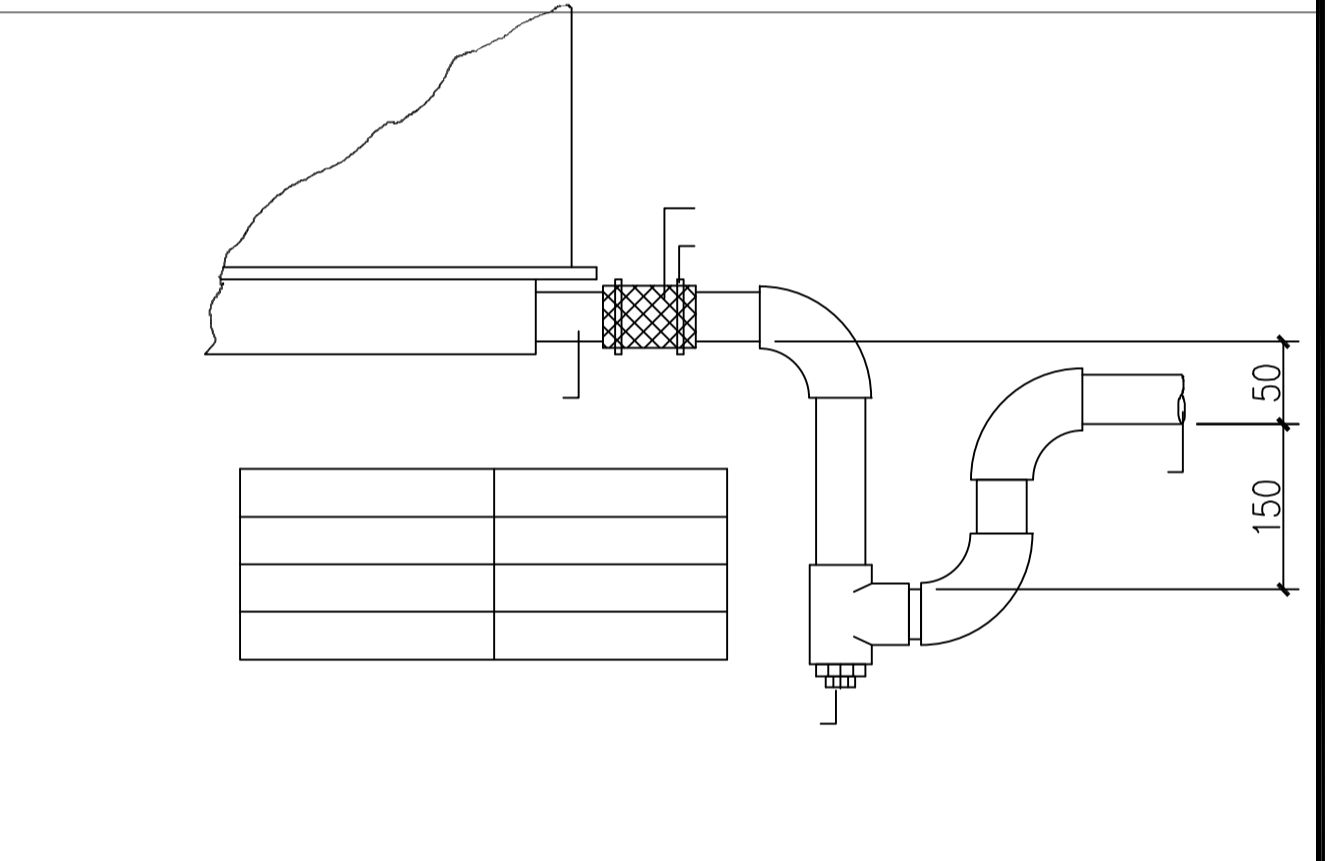
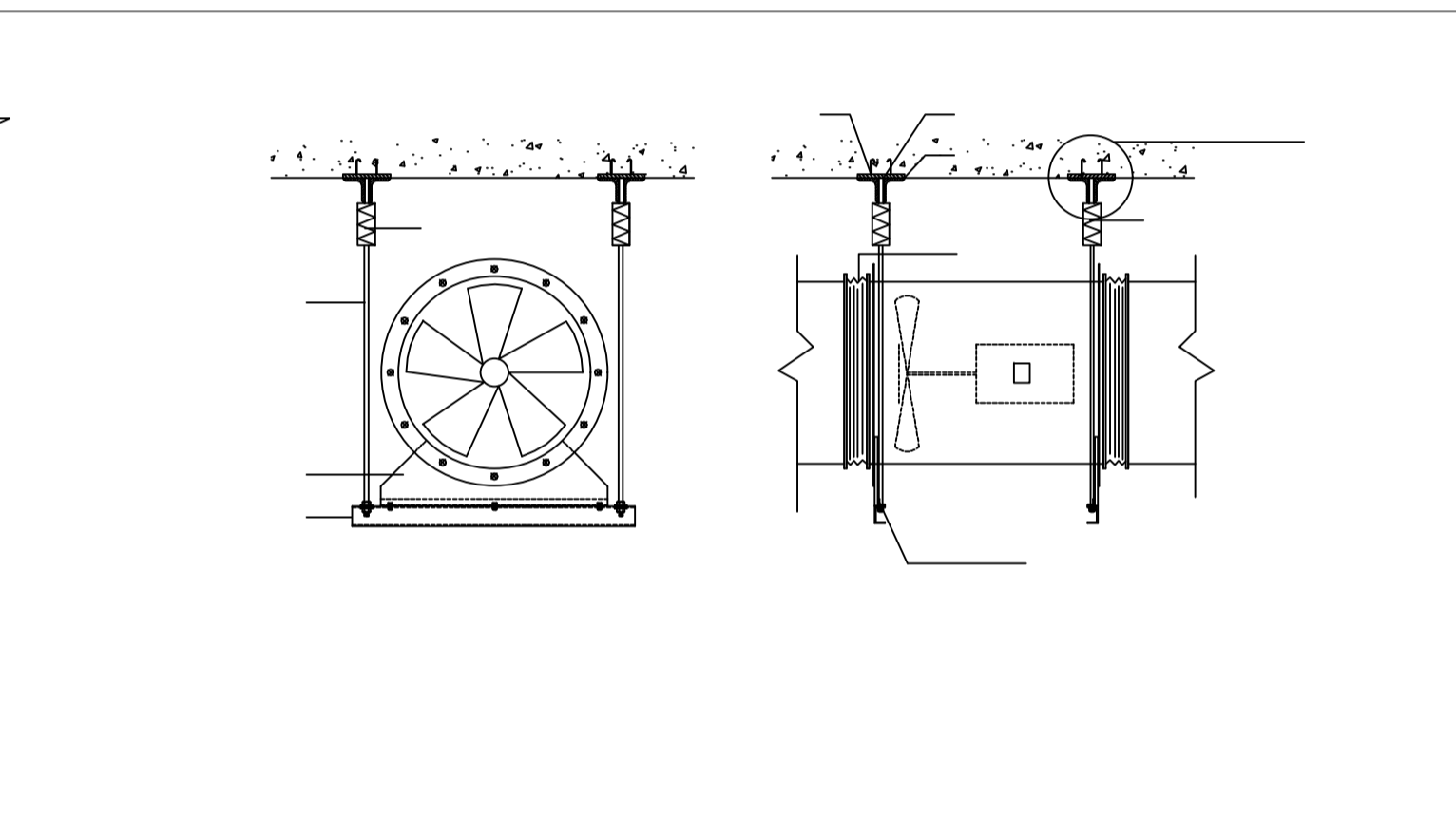
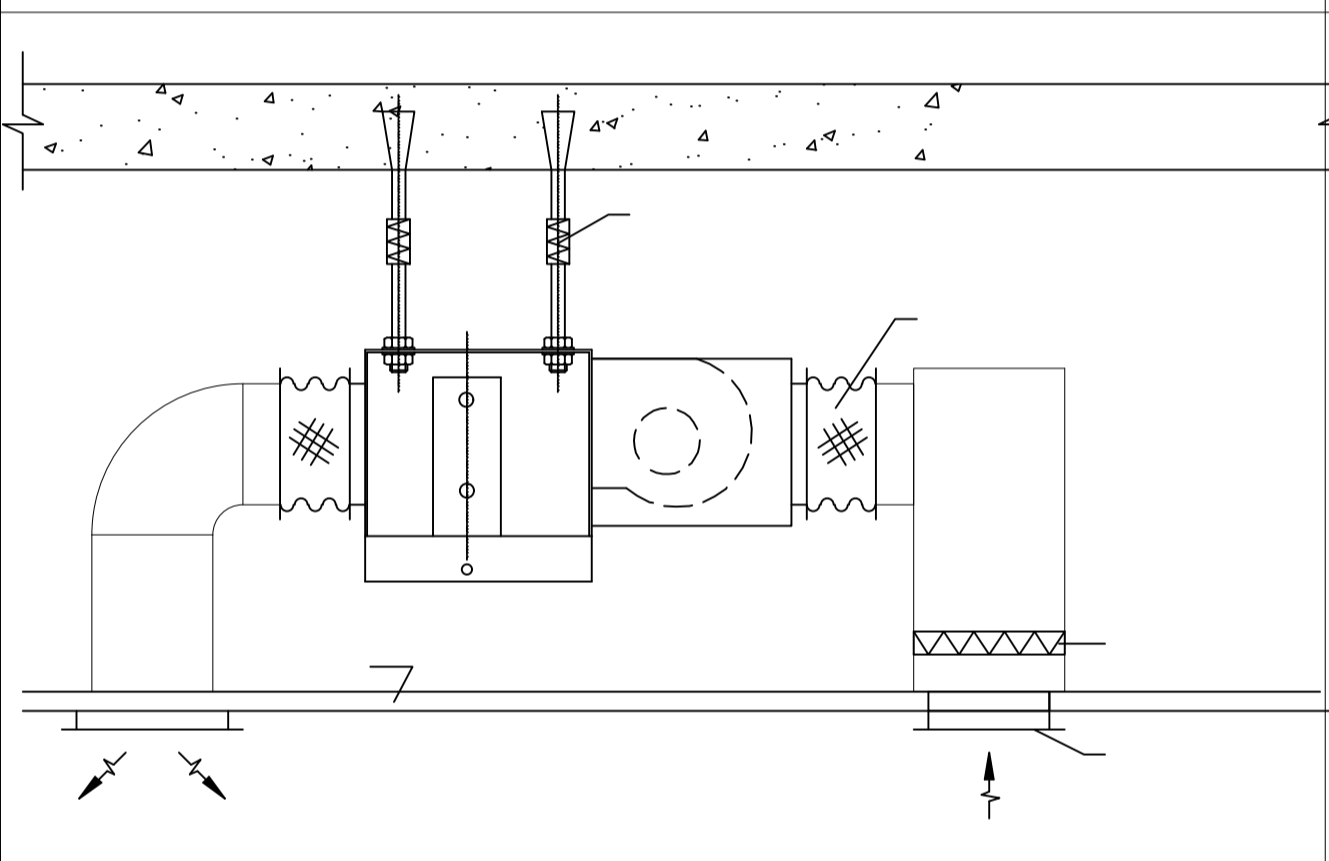
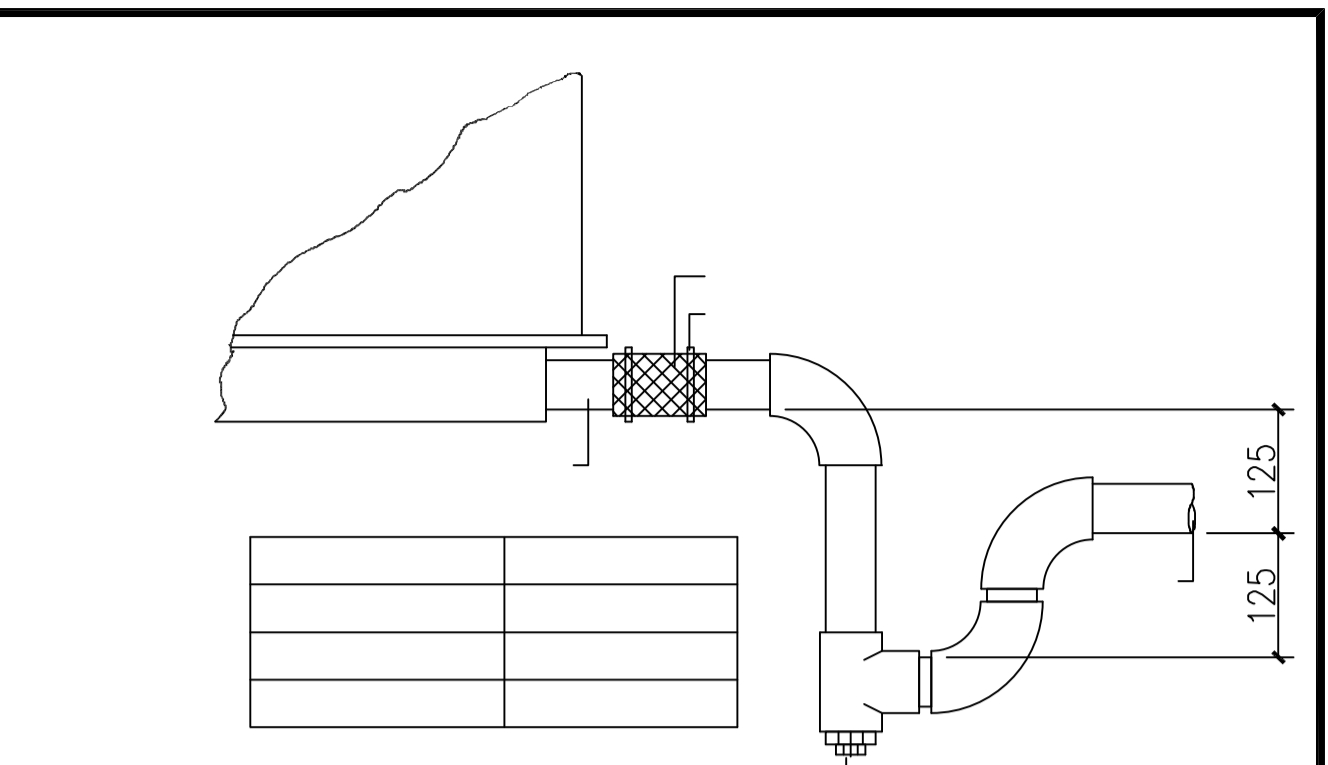
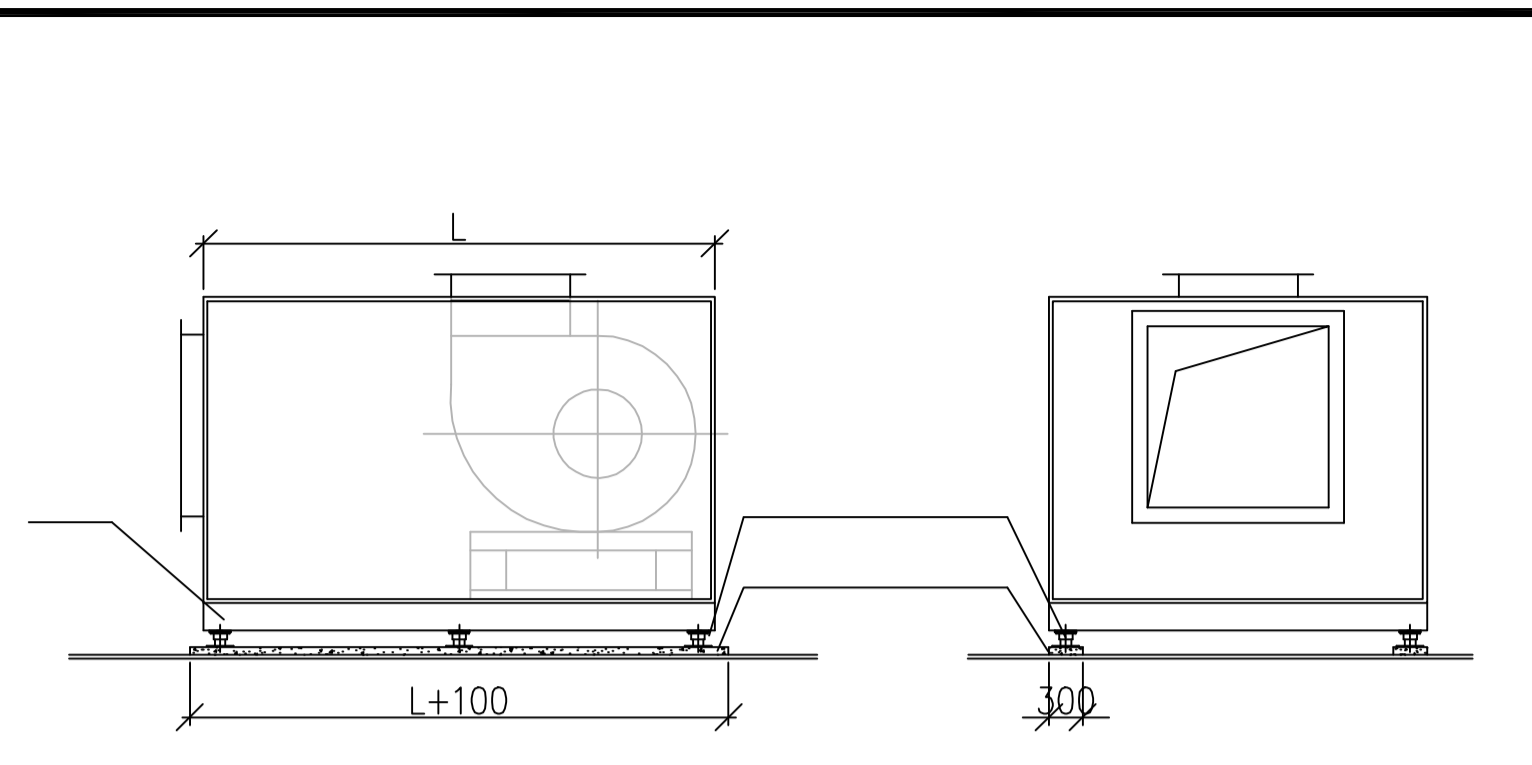
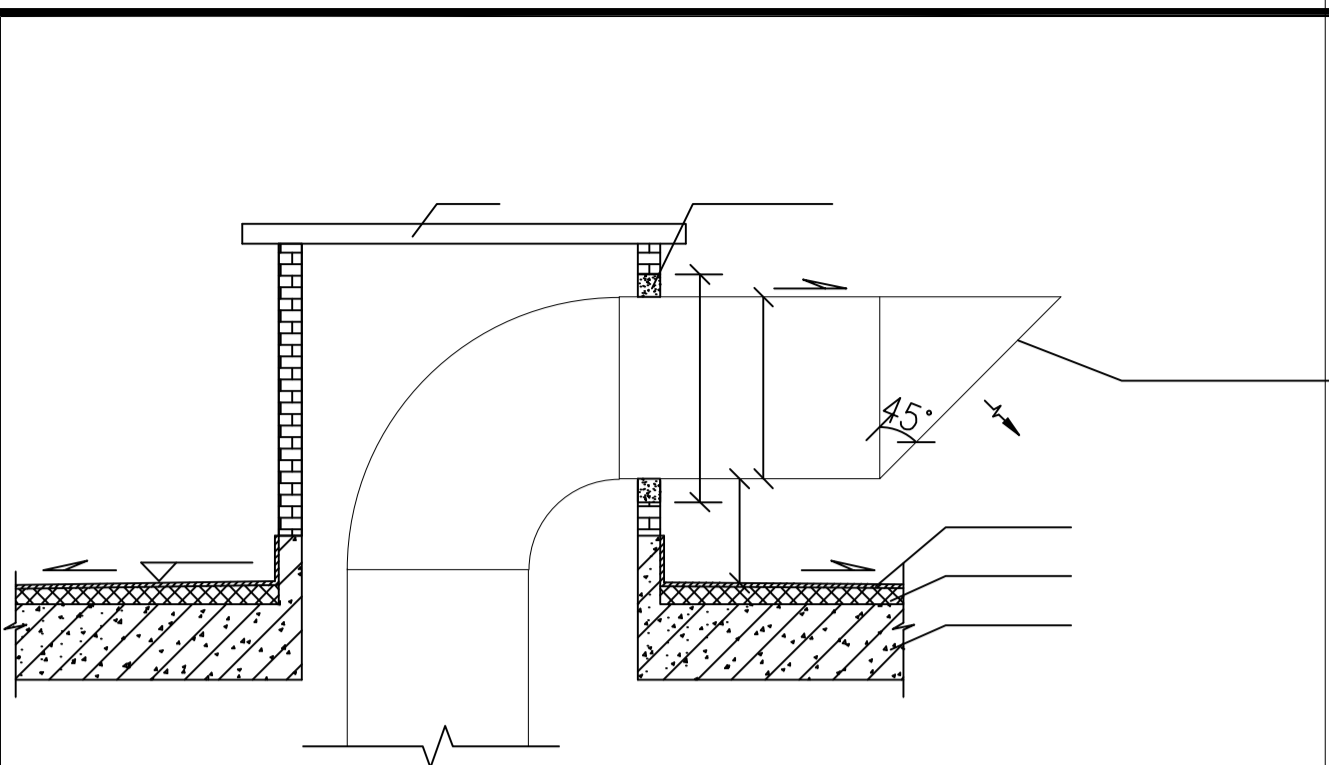
河海大学设计研究院有限公司 HOHAI UNIVERSITY DESIGN & RESEARCH INSTITUTE CO., LTD.				证书编号	A132006110 A232006117
				设计编号	2024-JZ-41
建设单位	河海大学			日期	2024.12
项目名称	河海大学西康路校区修缮(二期)项目 方案设计和初步设计服务采购			图纸内容	风口、风机、风管安装大样图
子项名称	降雨大厅			比例	1:100
批准	倪军	项目负责	王宁	校对	闫辉逢
审核	蒋华	专业负责	蒋华	设计	肖标
				版本号	V.1
				图纸编号	暖通-302
				阶段	初步设计

注:
1. 本图加盖出图专用章无效。
2. 版权归河海大学设计研究院有限公司所有。
3. 不得随意更改尺寸施工, 如有任何不清晰, 请在施工前与设计院商。
4. 本图设计内容未经设计师许可不得在其它地方使用。

本图仅供参考, 具体施工时请施工单位对应相关的国家规范及标准图集, 按施工现场实际要求来制作及安装

专业 暖通
专业 给排水
专业 电气
专业 结构
专业 建筑

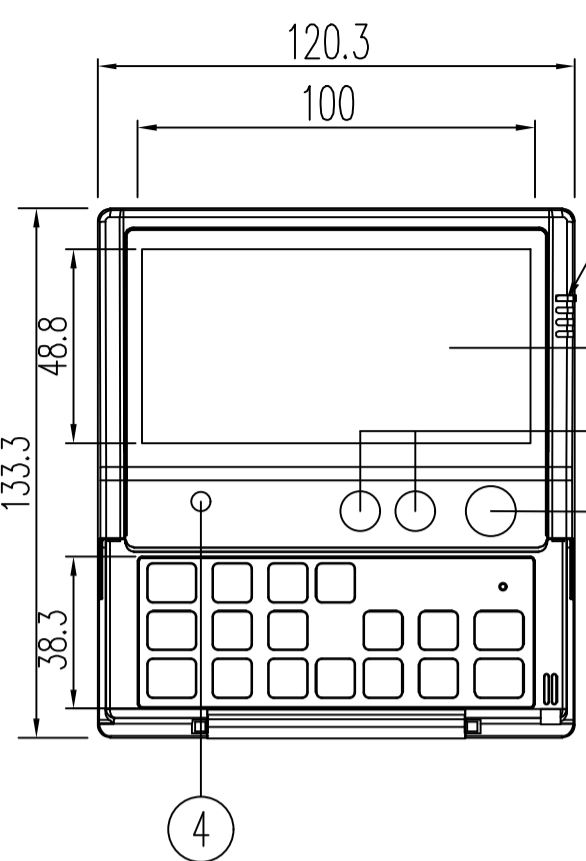
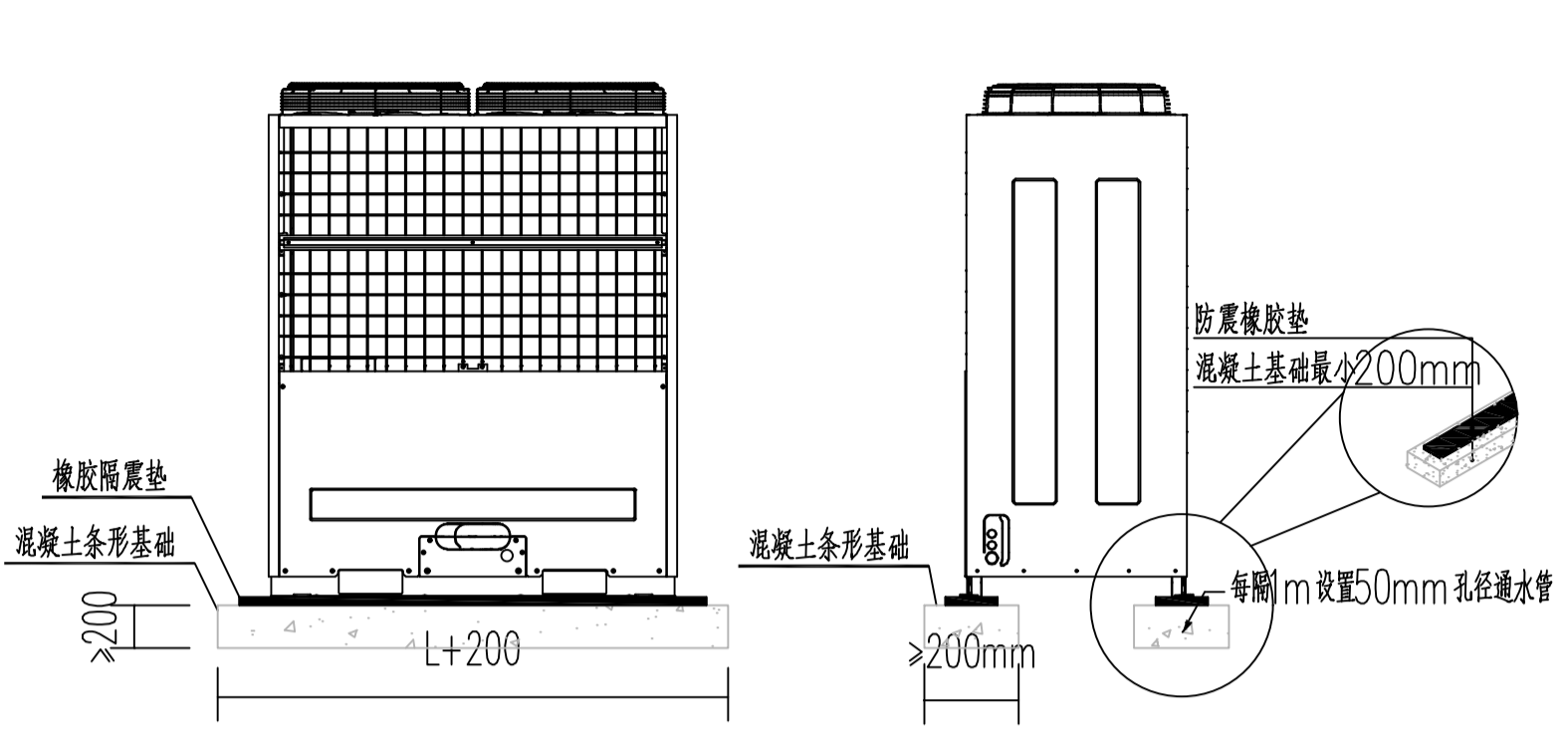
会签栏



 河海大学设计研究院有限公司 HOHAI UNIVERSITY DESIGN & RESEARCH INSTITUTE CO., LTD.		证书编号	A132006110 A232006117	日期	2024.12		
		设计编号	2024-JZ-41	比例	1:100		
建设单位	河海大学		图纸内容	阶段	初步设计		
项目名称	河海大学西康路校区修缮(二期)项目 方案设计和初步设计服务采购			风机、管路安装大样详图			
子项名称	降雨大厅		校对	闫辉逢	版本号	V.1	
批准	倪军	项目负责	王宁	设计	肖标	图纸编号	暖通-303
审核	蒋华	专业负责	蒋华				

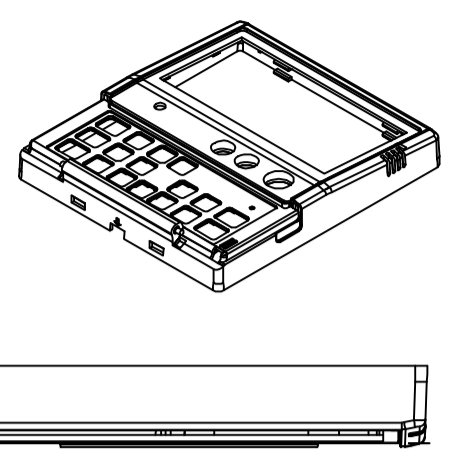
3. 不得翻印或照图施工, 如有任何不严谨, 请在施工前与设计院沟通。
4. 本图设计内容未经设计师许可不得在其他地方使用。

注:
1. 本图盖出图章无效。
2. 版权归河海大学设计研究院有限公司所有。

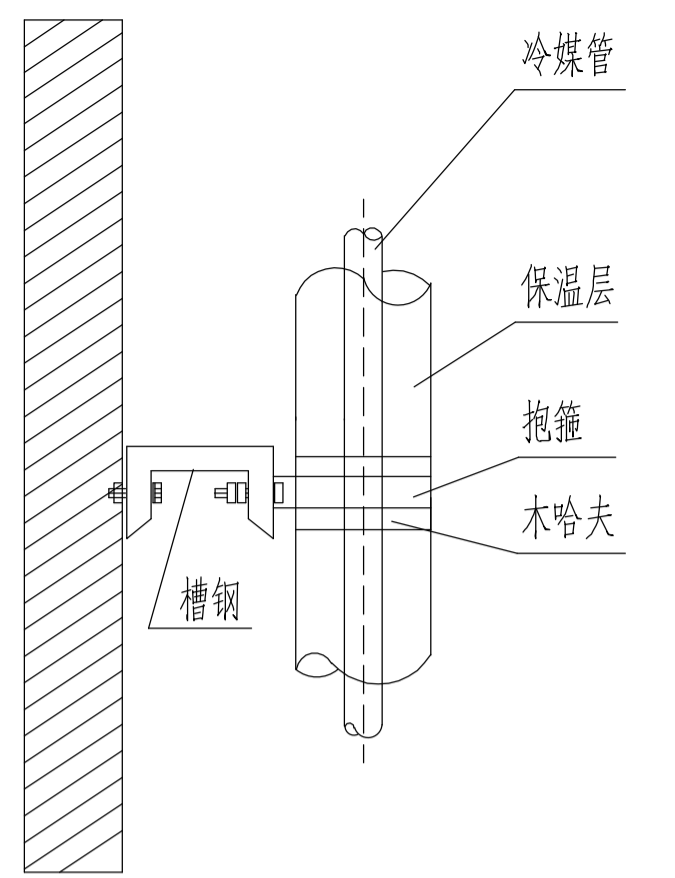


? 名称

1	运行显示窗
2	温度调节键
3	开关键
4	无线遥控收信键



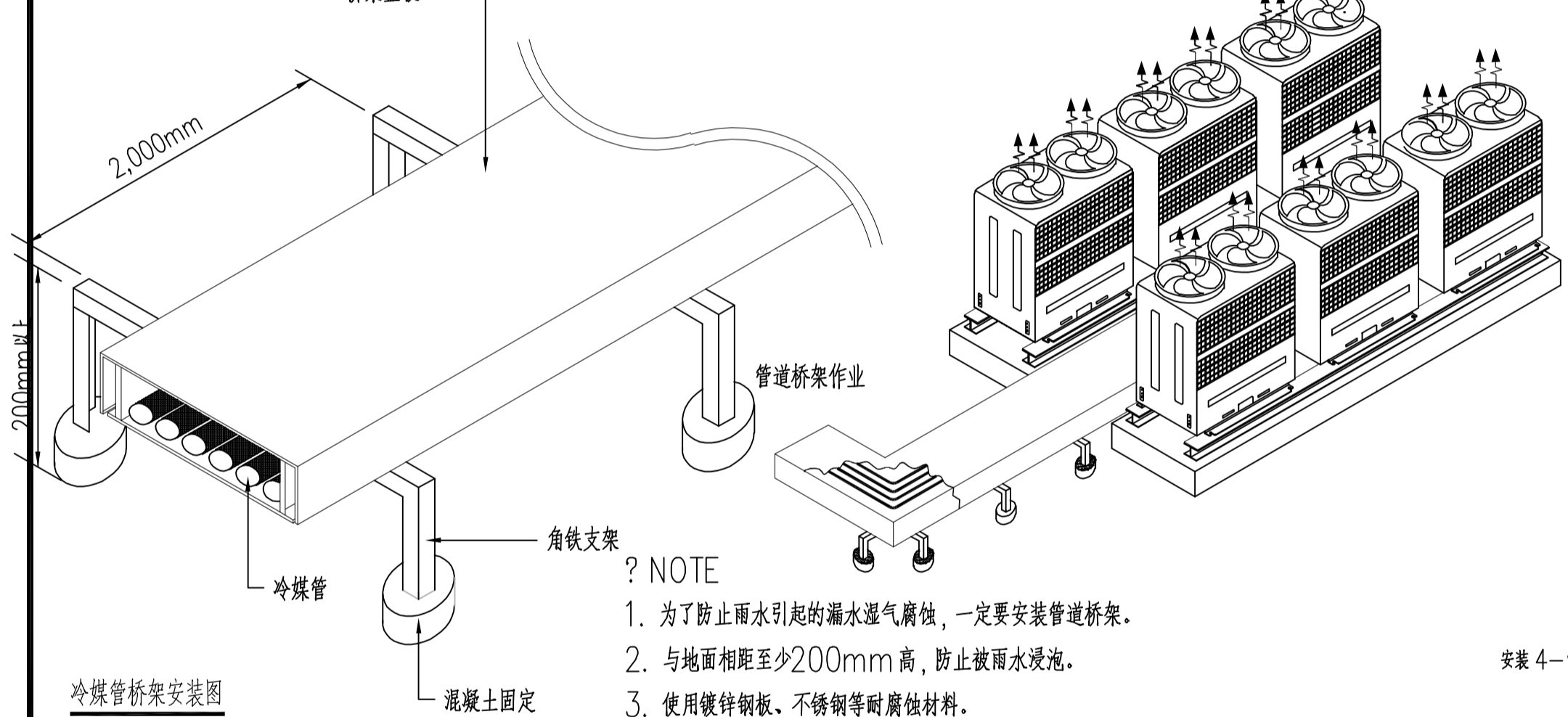
- ? NOTE
1. 有线遥控器和接线的安装是由设备厂商施工
 2. 线管和接线盒是由电工安装
 3. 内置24小时 ON/OFF 预约时间功能
 4. 内设自诊断功能
 5. 停电损失功能



冷媒管立管支架详图

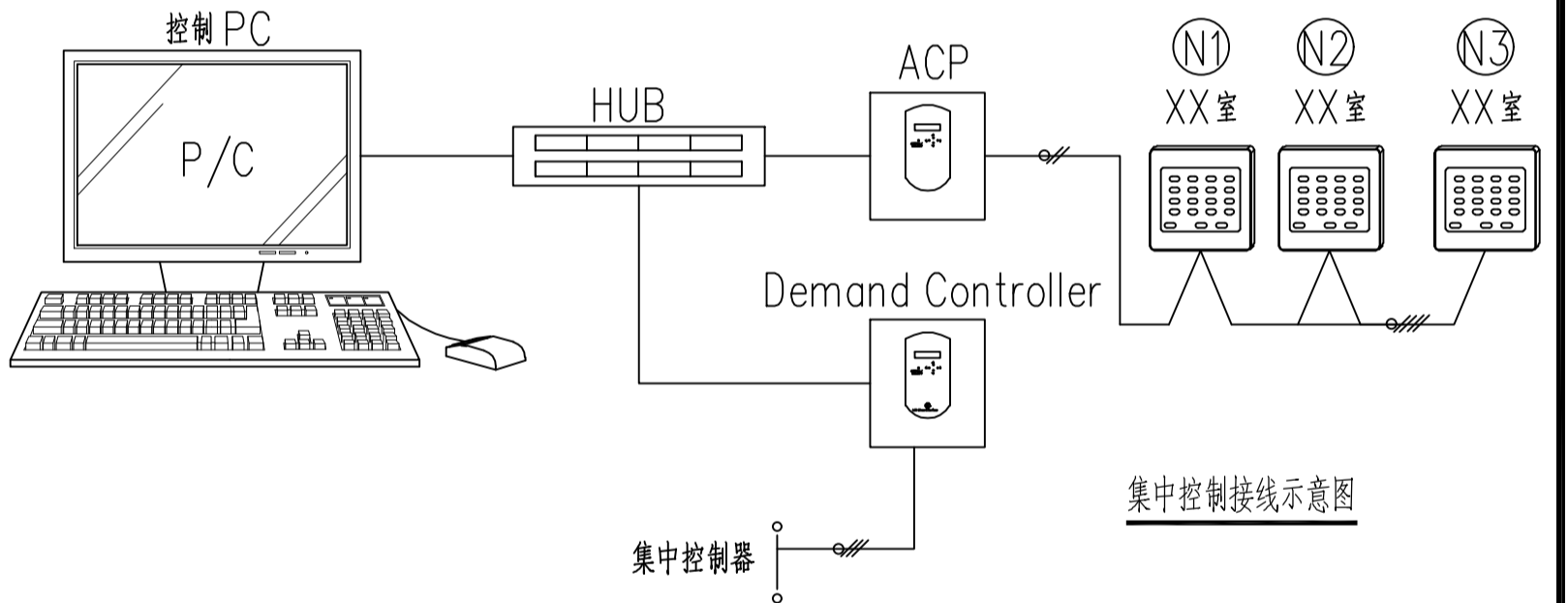
注：
1. 室外机基础高度根据各地区降雨降水量考虑。
2. 室外机安装在屋顶的情况要考虑屋顶承重强度，必须做好防水。

有线遥控器外观图

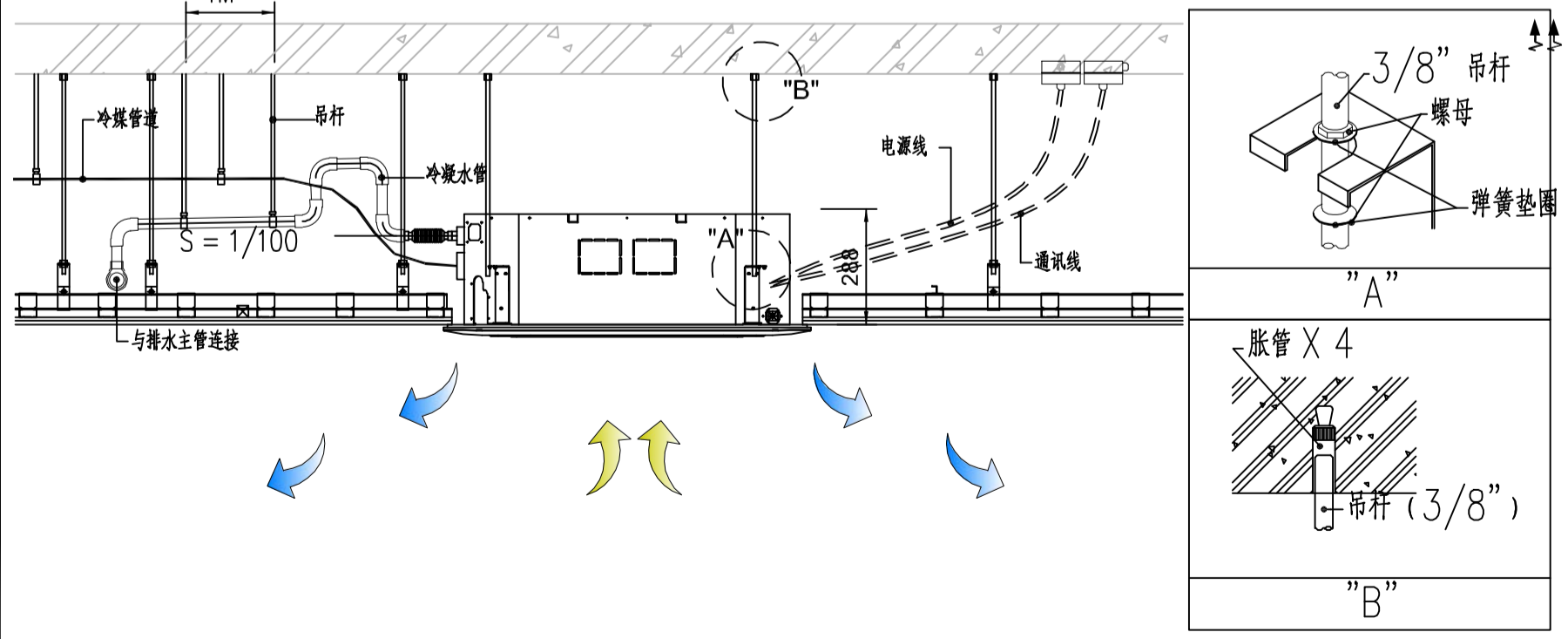


- ? NOTE
1. 为了防止雨水引起的漏水湿气腐蚀，一定要安装管道桥架。
 2. 与地面相距至少200mm高，防止被雨水浸泡。
 3. 使用镀锌钢板、不锈钢等耐腐蚀材料。

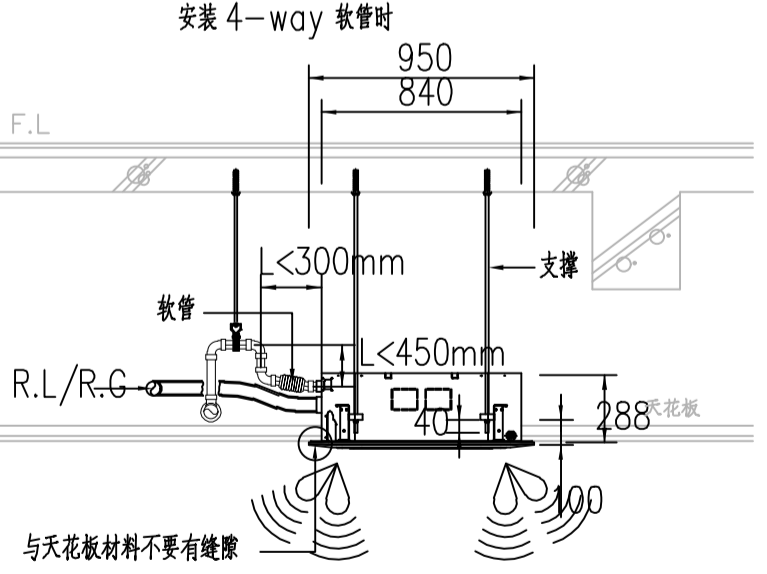
冷媒管桥架安装图



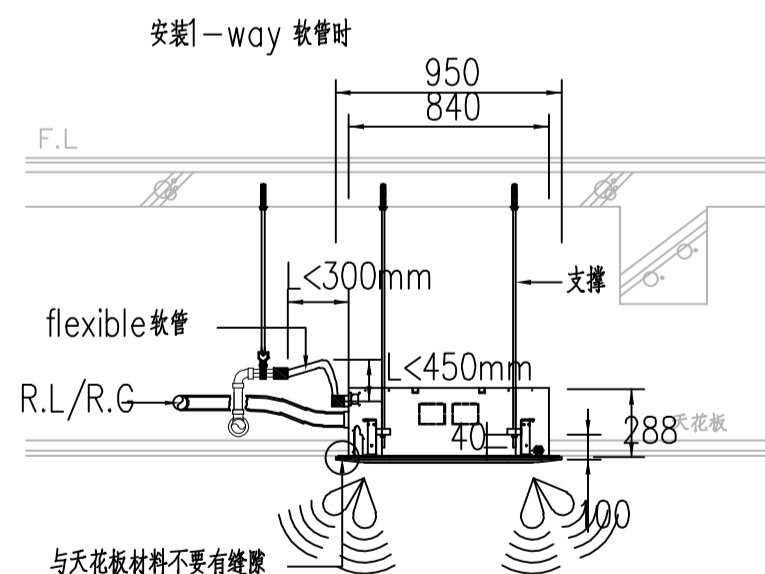
集中控制接线示意图



室内机安装详图



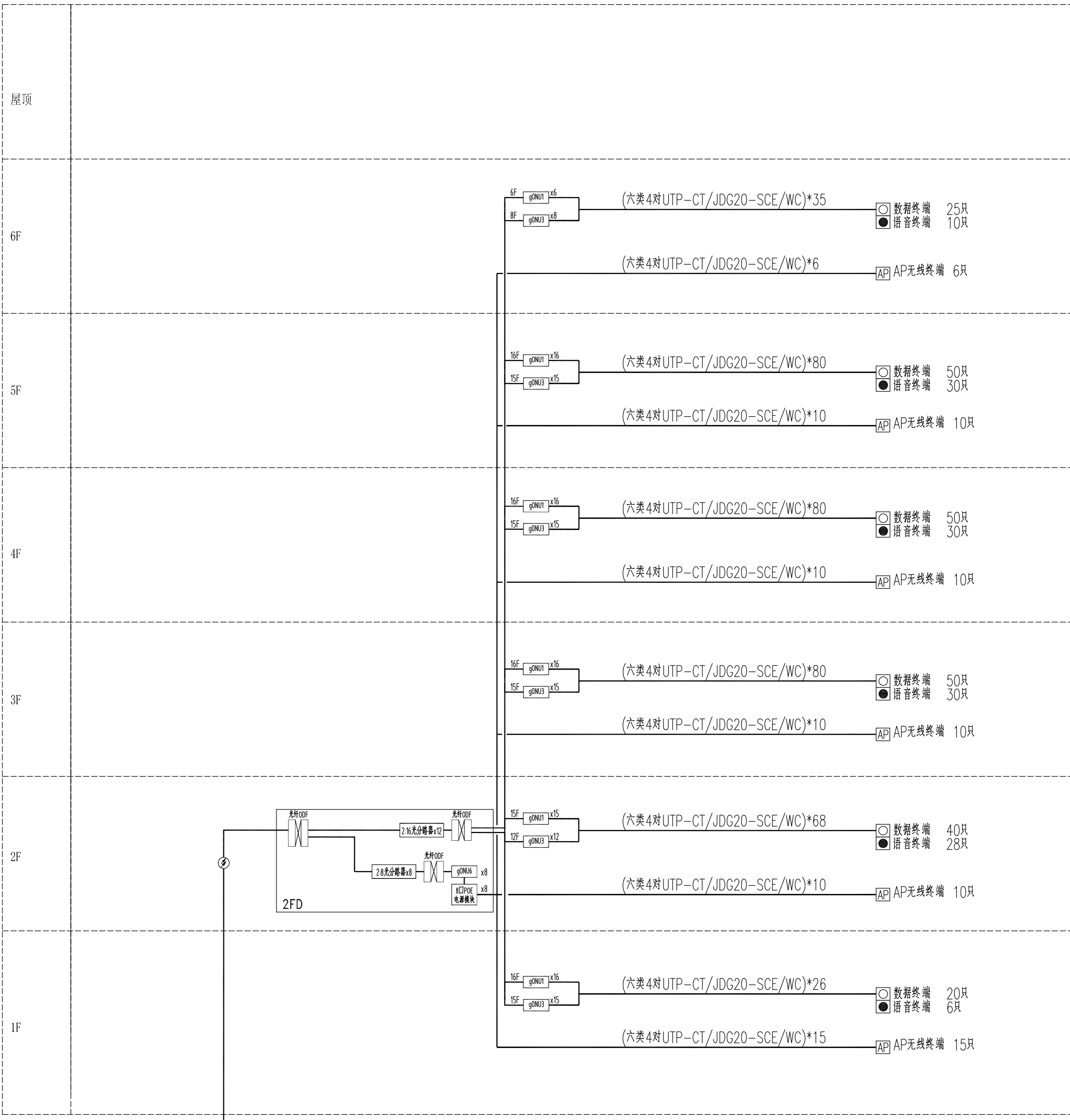
- ? NOTE
- 与天花板材料有缝隙时
1. 因天花板缝隙空气进入导致功能降低
 2. 未经过过滤，担心异物质进入
 3. 冷气逆流，无法检测温度



- * 冷媒水管的设计
1. 垂直向上后下向坡度(1/50~1/100) 安装，避免弯曲
 2. 水泵扬程以水泵出水口为基准，450mm 以下安装
 3. 水管支撑间隔 1.2m~1.5m 之间
 4. 内机出水口必须使用软管

河海大学设计研究院有限公司 HOHAI UNIVERSITY DESIGN & RESEARCH INSTITUTE CO., LTD.				证书编号	A132006110 A232006117
				设计编号	2024-JZ-41
建设单位	河海大学			日期	2024.12
项目名称	河海大学西康路校区修缮(二期)项目 方案设计和初步设计服务采购			图纸内容	空调安装大样详图
子项名称	降雨大厅			阶段	初步设计
批准	倪军	项目负责	王宁	校对	闫辉逢
审核	蒋华	专业负责	蒋华	设计	肖标
				版本号	V.1
				图纸编号	暖通-304

3. 不得随意更改尺寸施工，如有任何不清晰，请在施工前与设计院沟通。
4. 本图设计内容未经设计师许可不得在其他地方使用。



由信息中心引来
1*48芯单模光缆-SC100

综合布线系统图(校园网)

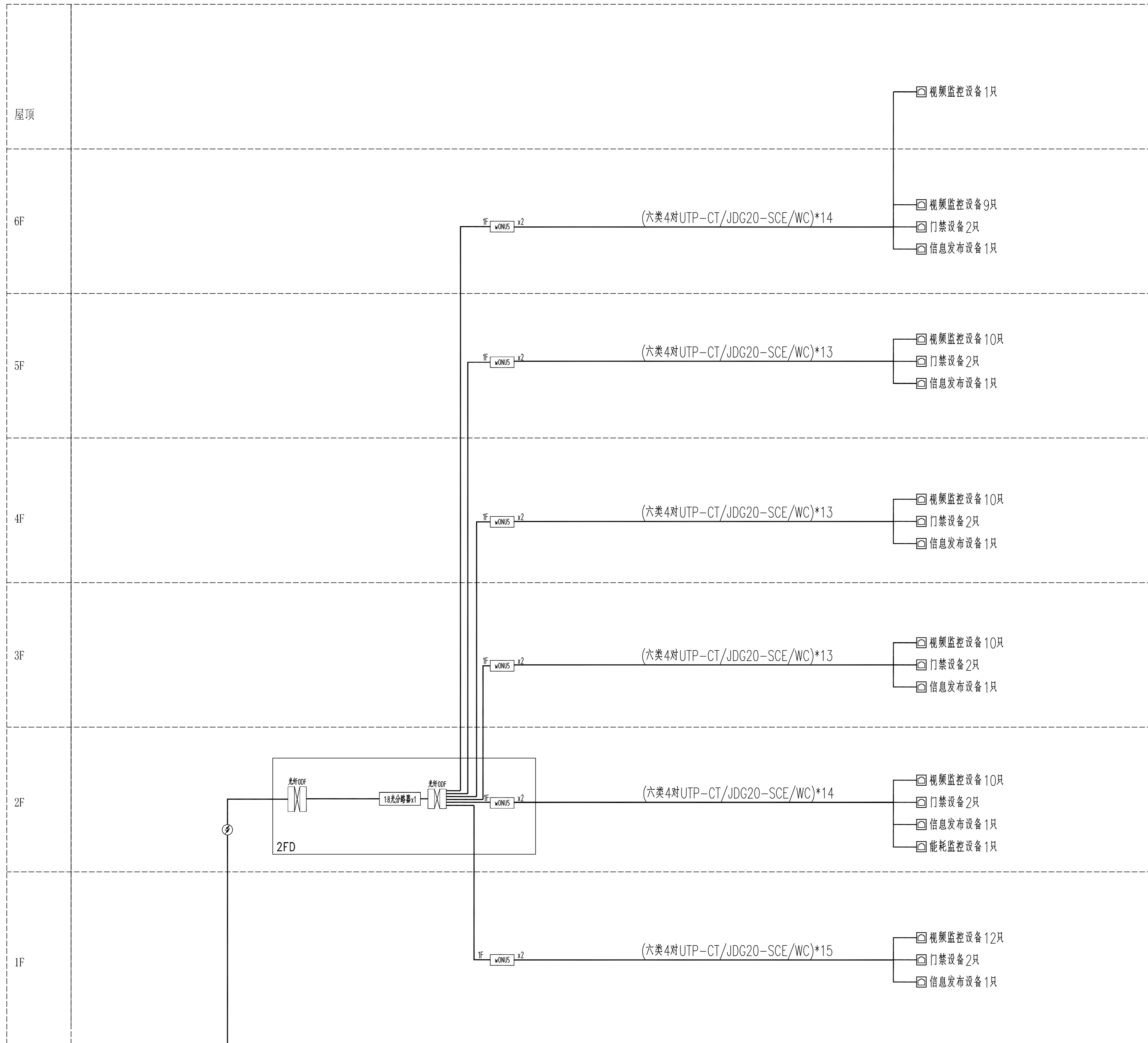
注: 1. Fg6 6芯0S2单模光缆 E-4芯0S2单模光缆

图例

符号	编号	名称	型号与规格	设备安装
	1	光纤网络单元(校园网) (4口GE网络接口+2POST电话接口)	见设备表	
	2	光纤网络单元(校园网) (4口GE网络接口)	见设备表	
	3	光纤网络单元(校园网) (8口GE网络接口)	见设备表	
	4	光纤网络单元(物联网) (8口GE网络接口+POE模块)	见设备表	

河海大学设计研究院有限公司 HOHAI UNIVERSITY DESIGN & RESEARCH INSTITUTE CO., LTD.		证书编号 A132006110 A232006117	设计编号 2024-JZ-41
建设单位	河海大学	日期	2024.12
项目名称	河海大学西康路校区修缮(二期)项目 方案设计和初步设计服务采购	图纸内容	综合布线系统图(校园网)
子项名称	全国重点实验室降雨大厅改扩建项目	比例	1:100
批准	倪军 项目负责 王宁	校对	叶希娟
审核	李晶 专业负责 黄伟	设计	黄伟
		版本号	V.1
		图纸编号	DR-01

注: 1. 未加虚线框图专用章无效。
2. 版权归河海大学设计研究院有限公司所有。
3. 不得随意更改尺寸施工, 如有任何不清晰处, 请联系施工单位与设计院沟通。
4. 本图设计内容版权归设计单位所有, 不得在其他地方使用。



由信息网络中心引来
1*24芯单模光缆-SC100

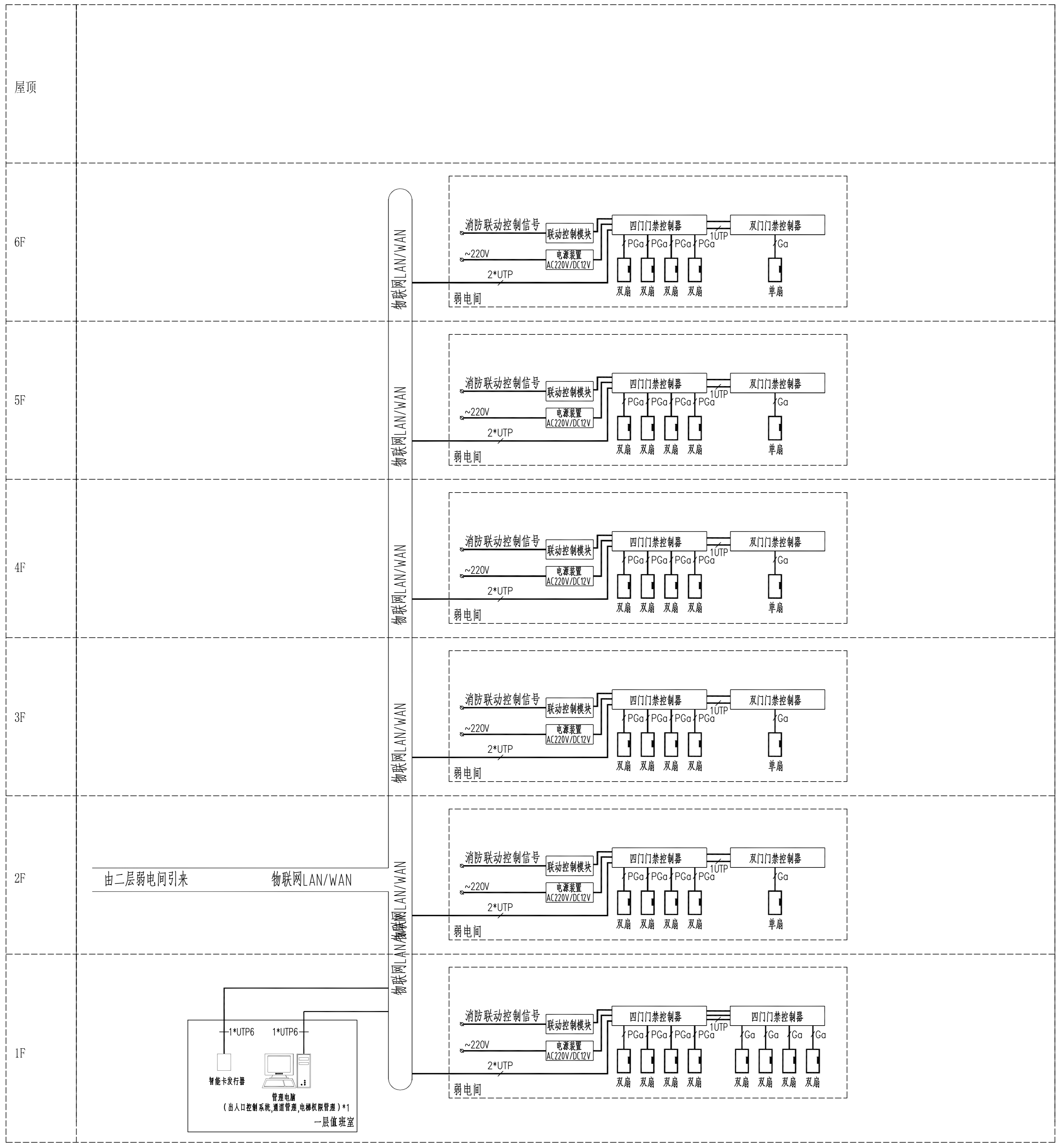
综合布线系统图(物联网)

注: 1. F012 12芯0S2单模光缆 F 4芯0S2单模光缆

图例

符号	编号	名称	型号与规格	设备安装
	1	光纤网络单元(校园网) (4口GE网络接口, 2POST电话接口)	见设备表	
	2	光纤网络单元(校园网) (4口GE网络接口)	见设备表	
	3	光纤网络单元(校园网) (8口GE网络接口)	见设备表	
	4	光纤网络单元(物联网) (8口GE网络接口, POE模块)	见设备表	

河海大学设计研究院有限公司 HOHAU UNIVERSITY DESIGN & RESEARCH INSTITUTE CO., LTD.		证书编号	A132006110 A232006117
		设计编号	2024-JZ-41
建设单位	河海大学	日期	2024.12
项目名称	河海大学西康路校区修缮(二期)项目 方案设计和初步设计服务采购	图纸内容	综合布线系统图(物联网)
子项名称	全国重点实验室降雨大厅改扩建项目	比例	1:100
批准	倪军 项目负责人 王宁	校对	叶希娟
审核	李晶 专业负责 黄伟	设计	黄伟
		版本号	V.1
		图纸编号	DR-02

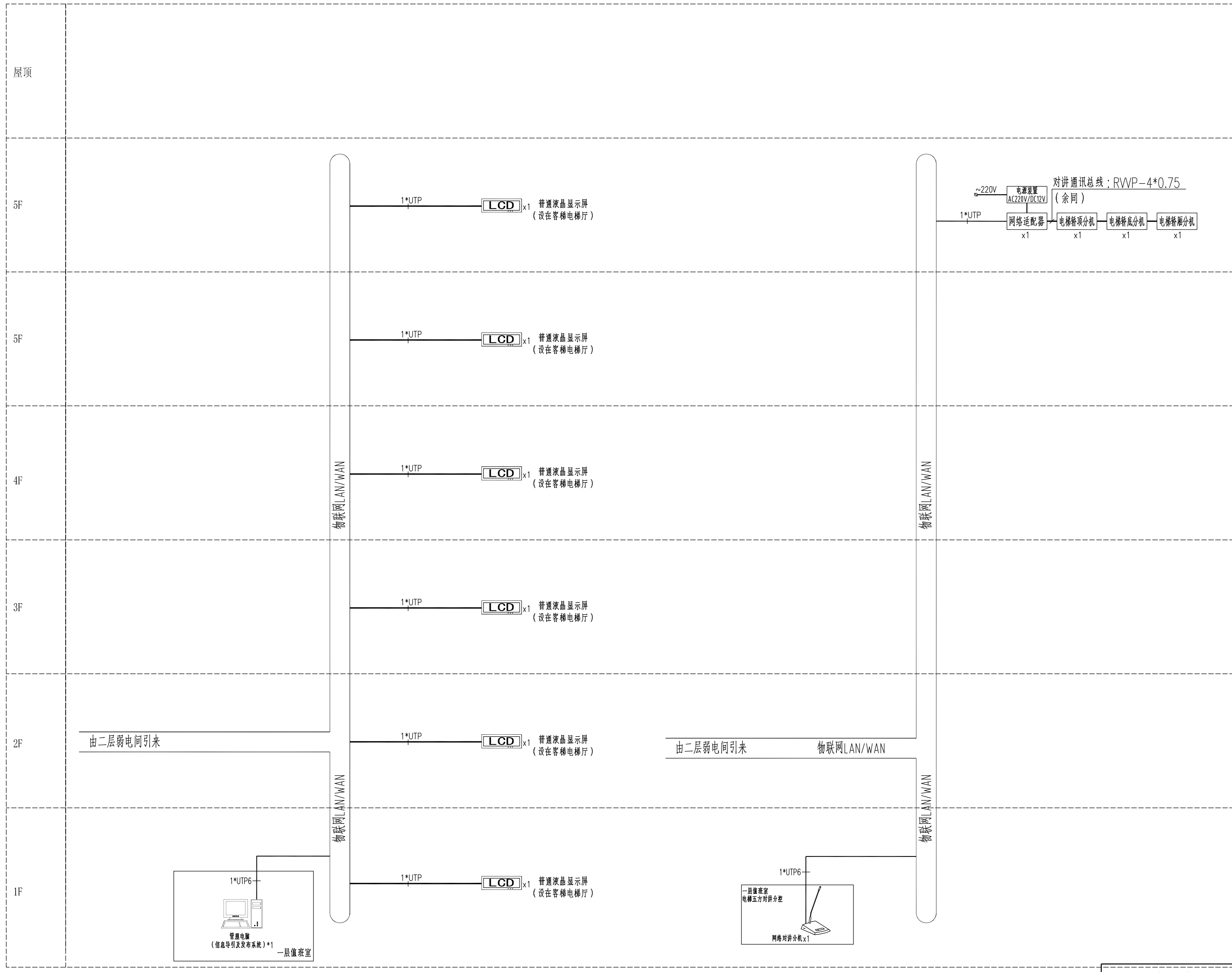


出入口控制系统图

- 注：1. UTP Ⅲ类六类4对UTP双绞电缆。
2. Gg 门禁控制器至受控门之间的配线（普通门，读卡/密码，单向识别模式）：
门磁信号线 WDZB-RYJ-1(2x1.0) } JDC25/SC25,SCE/WC.
电锁控制线 WDZB-RYJ-1(2x1.0)
出门按钮信号线 WDZB-RYJ-1(2x1.0) } JDC25/SC25,SCE/WC

3. 不得随意更改原尺寸施工，如有任何不妥事宜，请及时与设计院沟通。
4. 本图设计内容版权归设计院所有，不得在其他地方使用。

		证书编号	A132006110 A232006117
河海大学设计研究院有限公司 HHHAI UNIVERSITY DESIGN & RESEARCH INSTITUTE CO., LTD.		设计编号	2024-JZ-41
建设单位	河海大学	图审内容	出入口控制系统图
项目名称	河海大学西康路校区修缮（二期）项目 方案设计和初步设计服务采购	日期	2024.12
子项名称	全国重点实验室降雨大厅改扩建项目	比例	1:100
批准	倪军 项目负责人 王宁	校对	叶希娟
审核	李晶 专业负责 黄伟	设计	黄伟
		版本	V.1
		图审编号	DR-04

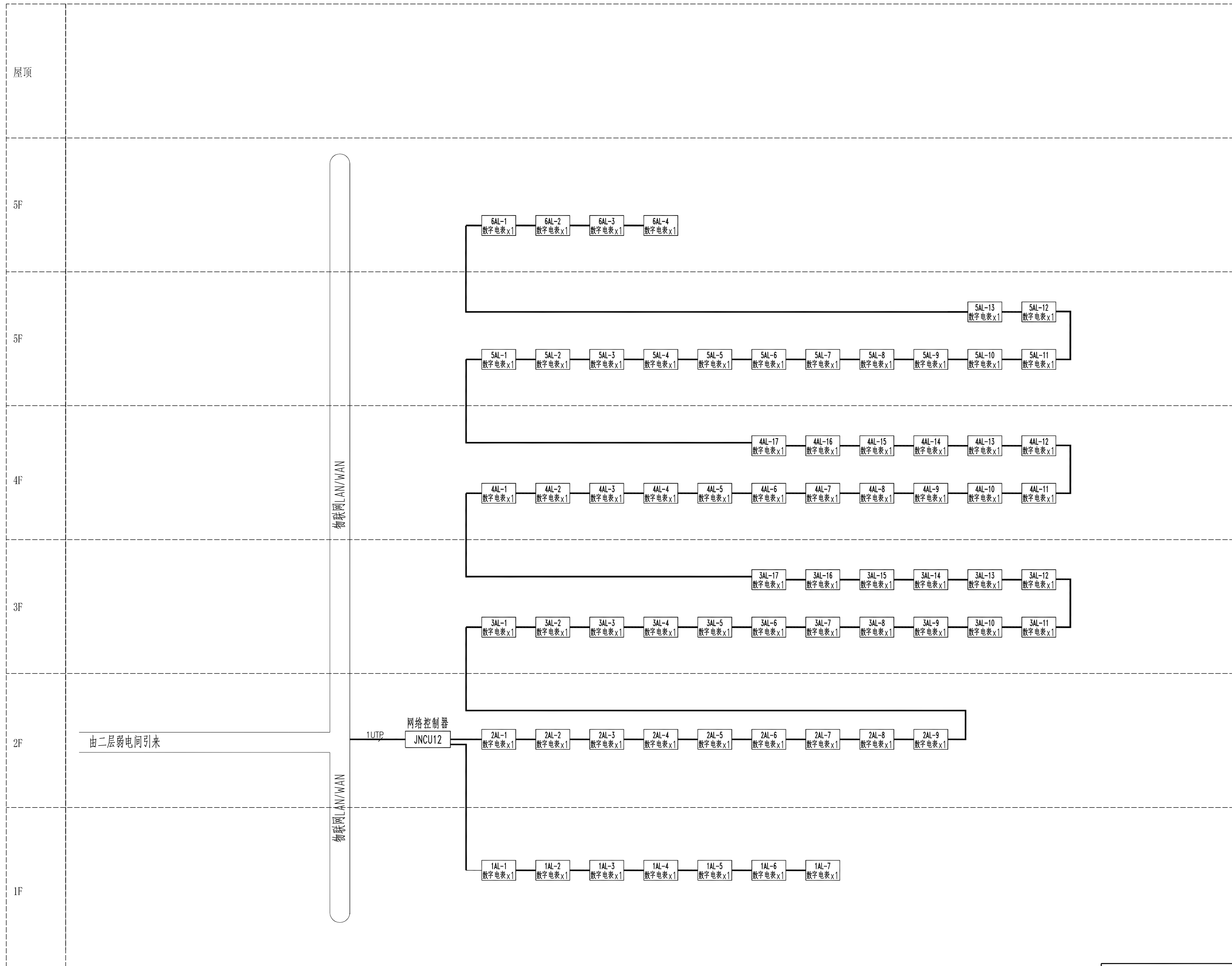


注：
1. 未加虚线框图专用标注。
2. 版权归河海大学设计研究院有限公司所有。
3. 不得随意更改尺寸施工，如有任何不清晰处，请在施工前与设计院沟通。
4. 本图设计内容版权归设计方所有，不得在其他地方使用。

信息导引及发布系统图

电梯五方对讲系统图

河海大学设计研究院有限公司 HOHAI UNIVERSITY DESIGN & RESEARCH INSTITUTE CO., LTD.		证书编号	A132006110 A232006117	日期	2024.12
		设计编号	2024-JZ-41	比例	1:100
建设单位	河海大学		图纸内容	信息导引及发布系统图	
项目名称	河海大学西康路校区修缮(二期)项目 方案设计和初步设计服务采购			电梯五方对讲系统图	
子项名称	全国重点实验室降雨大厅改扩建项目			阶段	初步设计
批准	倪军	项目负责	王宁	校对	叶希娟
审核	李晶	专业负责	黄伟	设计	黄伟
		版本号	V.1		
		图纸编号	DR-05		

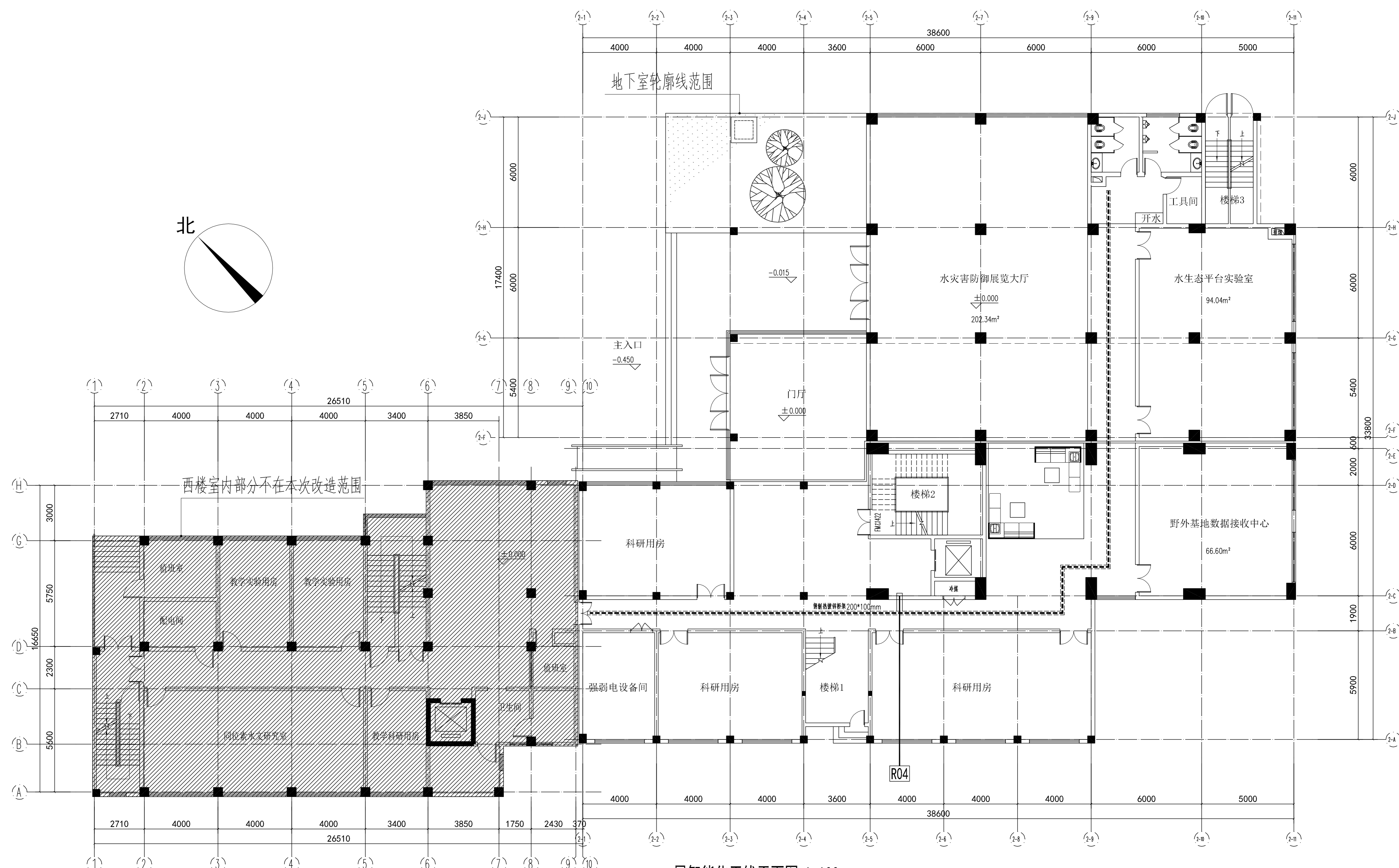


能耗监控系统图

注：
1. 未加虚线框图专用图式。
2. 版权所有，未经许可，不得复制或传播。
3. 不得随意更改尺寸，如有任何不妥，请及时与设计院沟通。
4. 本图设计内容仅供参考，不作为施工依据。

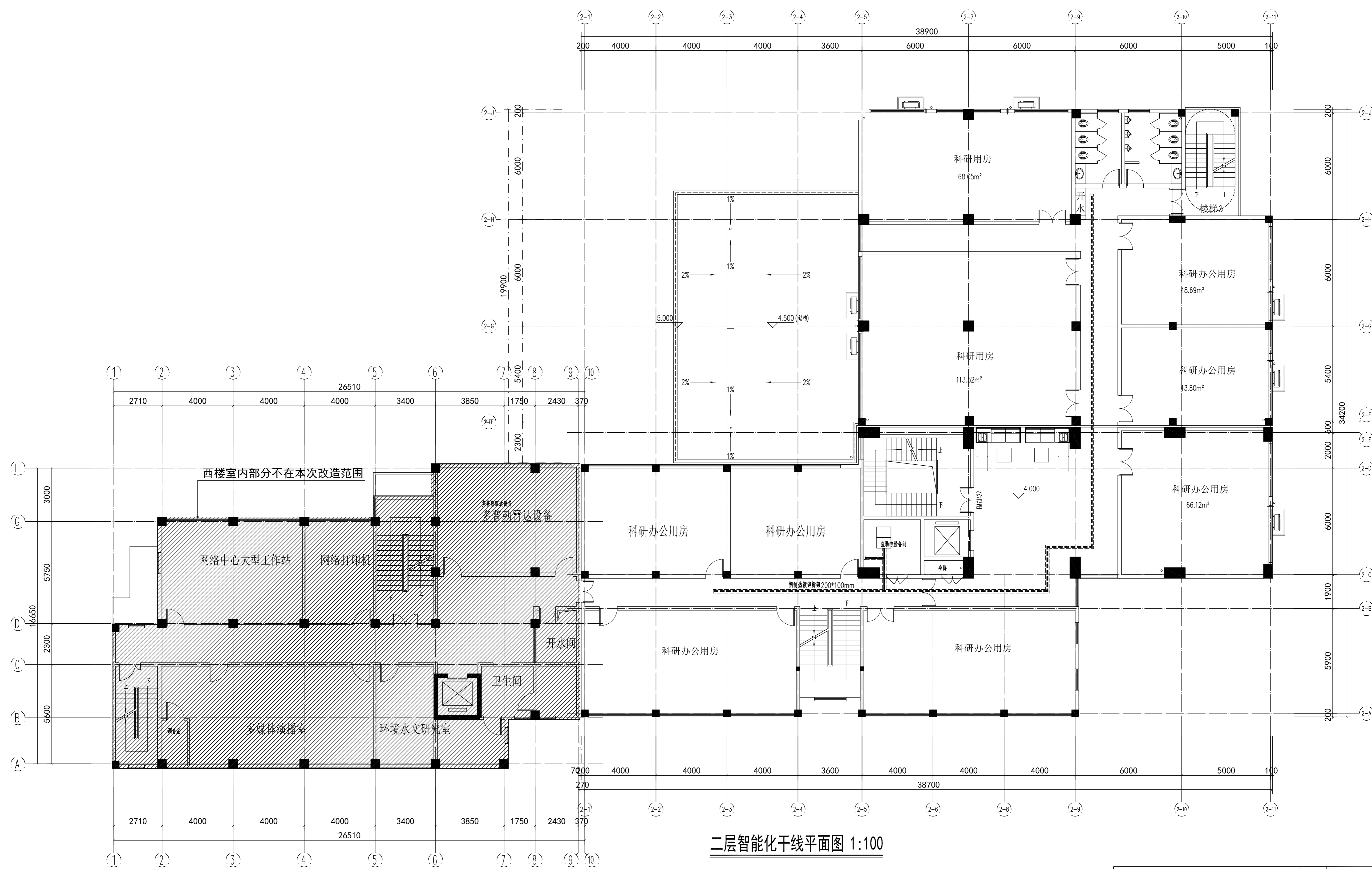
证书编号：A132006110 A232006117		设计编号：2024-JZ-41	
建设单位	河海大学	图纸内容	能耗监控系统图
项目名称	河海大学西康路校区修缮（二期）项目 方案设计和初步设计服务采购		日期
子项名称	全国重点实验室降雨大厅改扩建项目	比例	1:100
批准	倪军	项目负责	王宁
审核	李晶	专业负责	黄伟
		校对	叶希娟
		设计	黄伟
		版本号	V.1
		图纸编号	DR-06

注：
1. 未加圈点标注为通用标注，如有任何不清晰处，请在施工前与设计院沟通。
2. 版权由河海大学设计研究院有限公司所有。
3. 不得随意更改标注尺寸，如有任何不清晰处，请在施工前与设计院沟通。
4. 本图设计内容不作为其他专业设计的依据。



一层智能化干线平面图 1:100

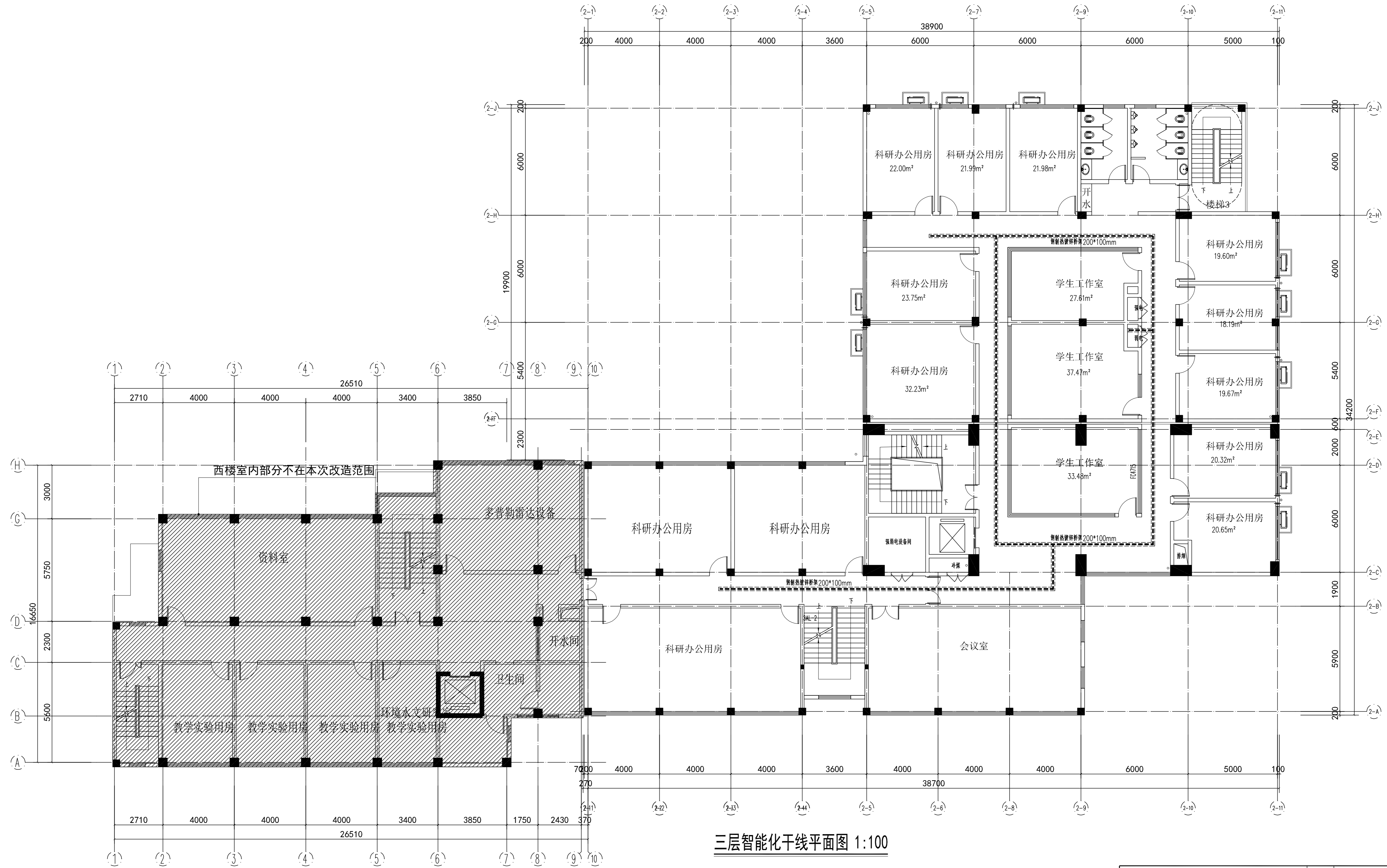
河海大学设计研究院有限公司 HOHAI UNIVERSITY DESIGN & RESEARCH INSTITUTE CO., LTD.		证书编号 A132006110 A232006117	设计编号 2024-JZ-41
建设单位	河海大学	图审内容	一层智能化干线平面图
项目名称	河海大学西康路校区修缮(二期)项目 方案设计和初步设计服务采购	日期	2024.12
子项名称	全国重点实验室降雨大厅改扩建项目	比例	1:100
批准	倪军 项目负责人 王宁	校对	叶希娟
审核	李晶 专业负责 黄伟	设计	黄伟
		版本号	V.1
		图审编号	DR-07



二层智能化干线平面图 1:100

注：
1. 未加圈点标注为通用做法。
2. 版权所有，未经许可，不得复制或传播。
3. 不得随意更改尺寸，如有任何不妥事宜，请及时与设计单位沟通。
4. 本图设计内容版权归设计单位所有，不得在其他地方使用。

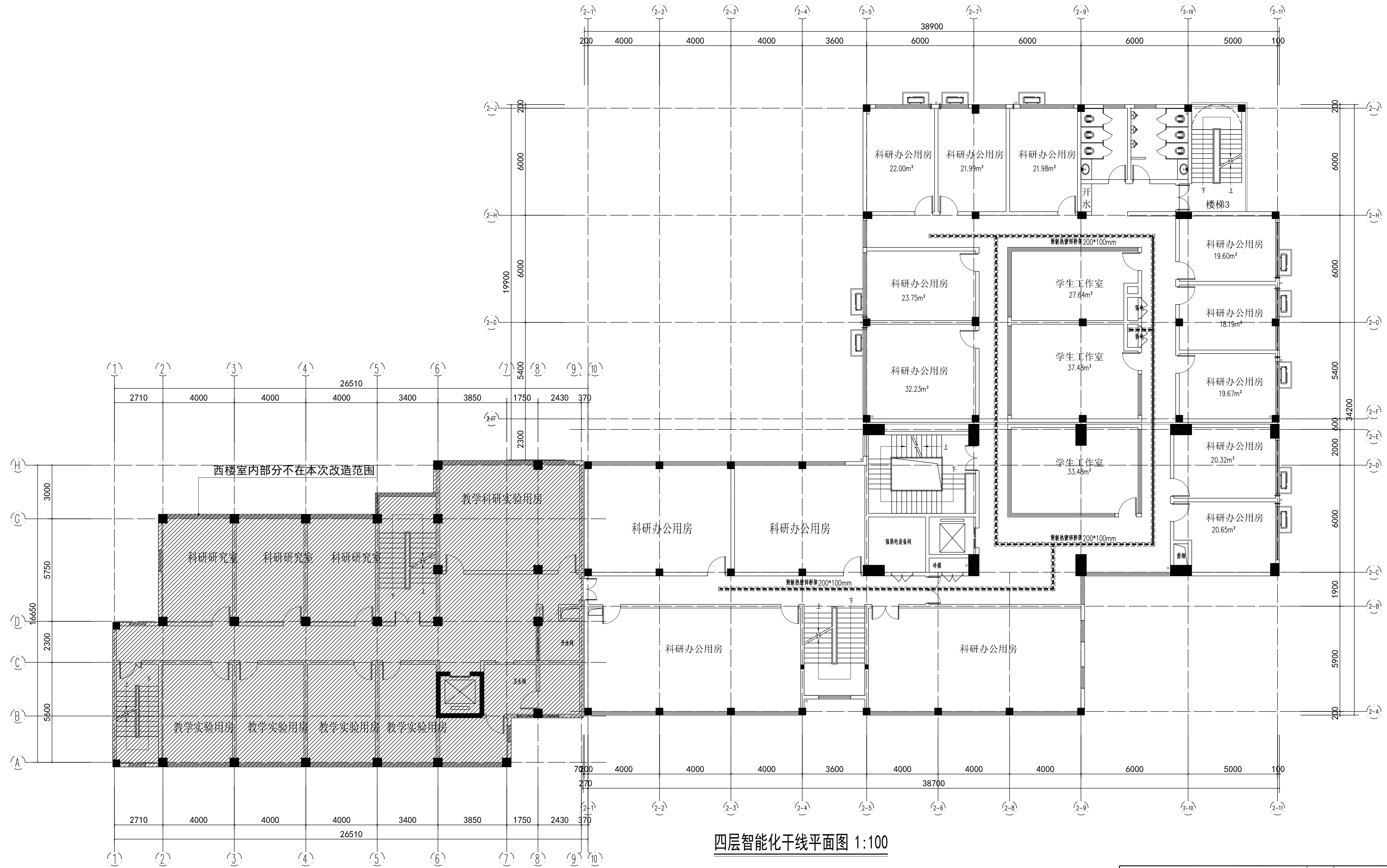
河海大学设计研究院有限公司 HOHAI UNIVERSITY DESIGN & RESEARCH INSTITUTE CO., LTD.		证书编号 A132006110 A232006117	设计编号 2024-JZ-41
建设单位	河海大学	图纸内容	二层智能化干线平面图
项目名称	河海大学西康路校区修缮(二期)项目 方案设计和初步设计服务采购	日期	2024.12
子项名称	全国重点实验室降雨大厅改扩建项目	比例	1:100
批准	倪军 项目负责人 王宁	校对	叶希娟
审核	李晶 专业负责 黄伟	设计	黄伟
		版本号	V.1
		图纸编号	DR-08



三层智能化干线平面图 1:100

注：
1. 未加圈点标注为通用设备。
2. 版权所有，未经许可，不得复制或传播。
3. 不得随意更改尺寸，如有任何变更，请及时与设计院沟通。
4. 本图设计内容仅供参考，不作为法律依据。

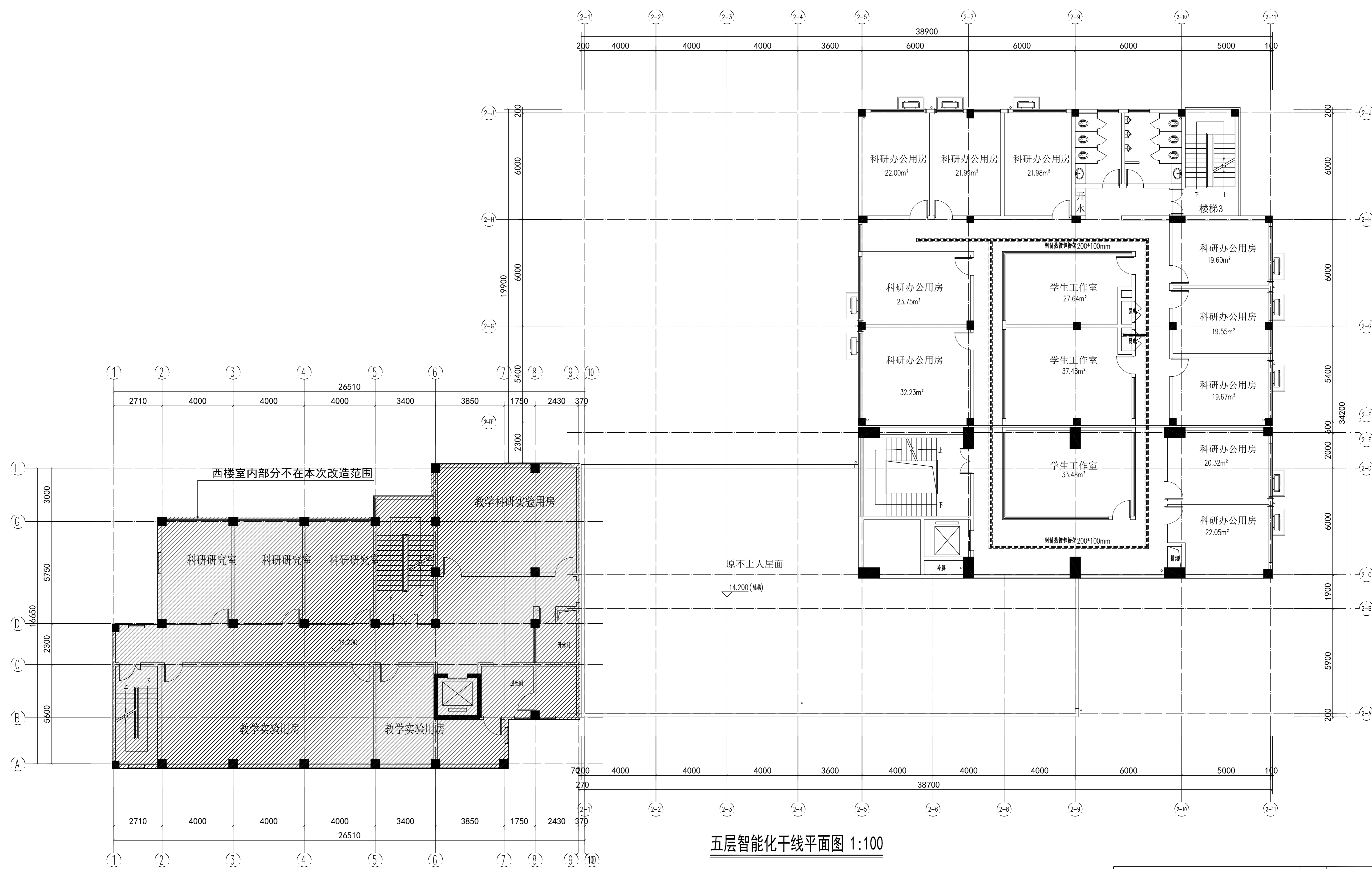
河海大学设计研究院有限公司 HOHAI UNIVERSITY DESIGN & RESEARCH INSTITUTE CO., LTD.		证书编号 A132006110 A232006117	设计编号 2024-JZ-41
建设单位	河海大学	图纸内容	三层智能化干线平面图
项目名称	河海大学西康路校区修缮(二期)项目 方案设计和初步设计服务采购	日期	2024.12
子项名称	全国重点实验室降雨大厅改扩建项目	比例	1:100
批准	倪军	项目负责	王宁
审核	李晶	专业负责	黄伟
校对	叶希娟	版本	V.1
设计	黄伟	图纸编号	DR-09



四层智能化干线平面图 1:100

注：
1. 未加虚线部分为原建筑，如有任何不妥事宜，请在施工前与设计单位沟通。
2. 原建筑内所有管线均按原设计位置进行施工。
3. 不得随意更改原建筑尺寸，如有任何不妥事宜，请在施工前与设计单位沟通。
4. 本图设计内容仅供参考，不作为施工依据。

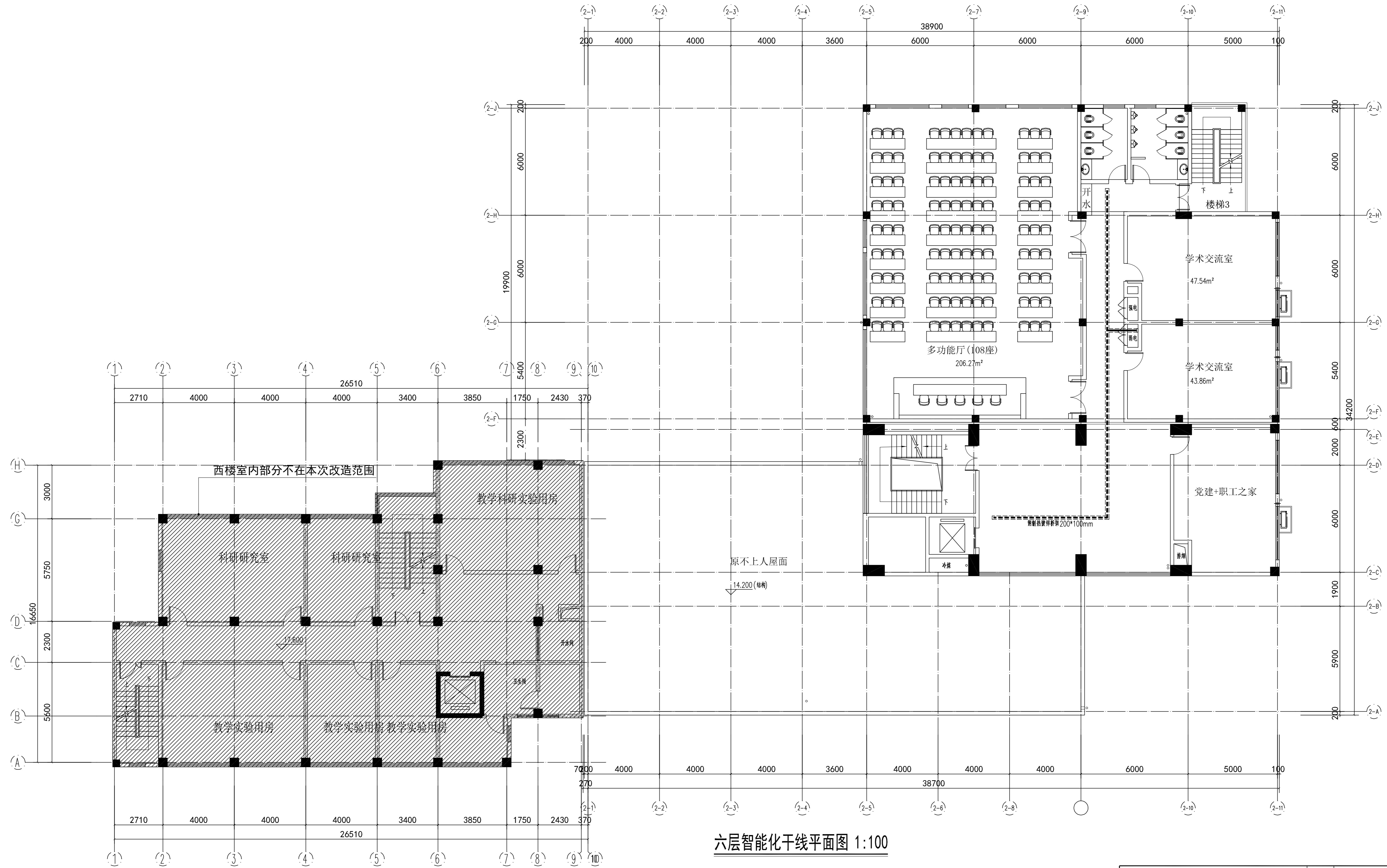
河海大学设计研究院有限公司 HHHAI UNIVERSITY DESIGN & RESEARCH INSTITUTE CO., LTD.		证书编号 A132006110 A232006117	设计编号 2024-JZ-41
建设单位	河海大学	图审内容	日期 2024.12
项目名称	河海大学西康路校区修缮(二期)项目 方案设计和初步设计服务采购	图审内容	比例 1:100
子项名称	全国重点实验室降雨大厅改扩建项目	图审内容	阶段 初步设计
批准	倪军 项目负责 王宁	校对	叶希娟 版本号 V.1
审核	李晶 专业负责 黄伟	设计	黄伟 图审编号 DR-10



五层智能化干线平面图 1:100

注：
1. 未加圈点标注为通用做法。
2. 版权由河海大学设计研究院有限公司所有。
3. 不得随意更改尺寸施工，如有任何不妥事宜，请在施工前与设计院沟通。
4. 本图设计内容版权归设计单位所有，不得在其他地方使用。

		证书编号	A132006110 A232006117
河海大学设计研究院有限公司 HOHAI UNIVERSITY DESIGN & RESEARCH INSTITUTE CO., LTD.		设计编号	2024-JZ-41
建设单位	河海大学	图纸内容	五层智能化干线平面图
项目名称	河海大学西康路校区修缮(二期)项目 方案设计和初步设计服务采购	日期	2024.12
子项名称	全国重点实验室降雨大厅改扩建项目	比例	1:100
批准	倪军	阶段	初步设计
审核	李晶	项目负责	王宁
		校对	叶希娟
		专业负责	黄伟
		设计	黄伟
		版本	V.1
		图纸编号	DR-11



六层智能化干线平面图 1:100

注：
1. 未加圈点标注为原图内容，如有任何不妥事宜，请在施工前与设计单位沟通。
2. 原图标注内容与设计单位无关，如有不妥事宜，请在施工前与设计单位沟通。
3. 不得随意更改标注内容，如有任何不妥事宜，请在施工前与设计单位沟通。
4. 本图设计内容版权归设计单位所有，不得在其他地方使用。

河海大学设计研究院有限公司 HOHAI UNIVERSITY DESIGN & RESEARCH INSTITUTE CO., LTD.		证书编号 A132006110 A232006117	设计编号 2024-JZ-41
建设单位	河海大学	图审内容	六层智能化干线平面图
项目名称	河海大学西康路校区修缮(二期)项目 方案设计和初步设计服务采购	日期	2024.12
子项名称	全国重点实验室降雨大厅改扩建项目	比例	1:100
批准	倪军 项目负责 王宁	校对	叶希娟
审核	李晶 专业负责 黄伟	设计	黄伟
		版本号	V.1
		图审编号	DR-12